

Extraction Tool 318845-1 (引抜工具 318845-1)

注意:この説明書は、408-4378 Rev. O の翻訳版です。英文オリジナルの最新 Rev.が本書と異なる場合はオリジナルを優先使用願います。

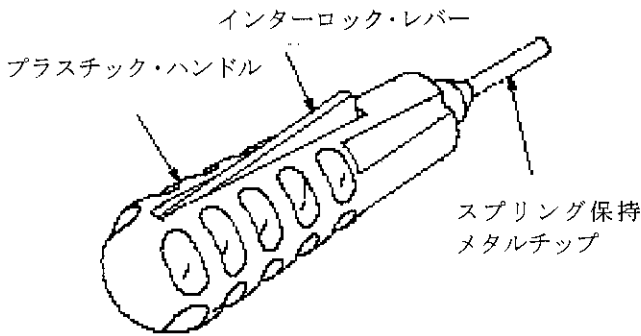


Fig.1

1. はじめに

AMP*引抜工具 318845-1 (Fig.1) は、AMP メインロック*コネクタから、Fig.2 にリストされる.140 コンタクトを引抜くためのものです。操作前に、この取扱説明書を良くお読みください。

連鎖状		バラ状	
ピン	ソケット	ピン	ソケット
61627-[]	61626-[]	350389-[]	350388-[]
350201-[]	350200-[]	350391-[]	350390-[]
770484-[]	-----	-----	-----

Fig.2

2. 工具概説 (Fig.1)

引抜工具は、インターロックレバー付きのプラスチックハンドルに取り付けられたプランジャ型スプリングで保持されているメタル・チップで構成されています。インターロックレバーが押されている間、プランジャが保持されメタルチップがコンタクト・ランスを押し下げられるようになります。レバーを開放するとプランジャが開放され、コンタクトをハウジング後部へ押し出せるようになります。

3. 引き抜き手順 (Fig.3)

- 1) 引抜くコンタクトを決めて、結線されている電線を持ちます。
- 2) 電線をハウジングに押し込む様にしてコンタクトを前方に動かします。

注記

電線を手で押し込むのが難しい場合は、AMP 挿入工具 91002-1 を使用してください。

- 3) 引抜工具のインターロック・レバーを押し、工具のチップを嵌合側からコンタクトキャビティに挿入してください。チップがキャビティ奥に突き当たるまで確実に挿入してください。
- 4) 引抜工具を保持したまま電線を引き戻し、インターロックレバーを開放しハンドルを前方に押しってください。電線とコンタクトがハウジングから引き出せます。

工具チップを挿入する前に電線を押し込む

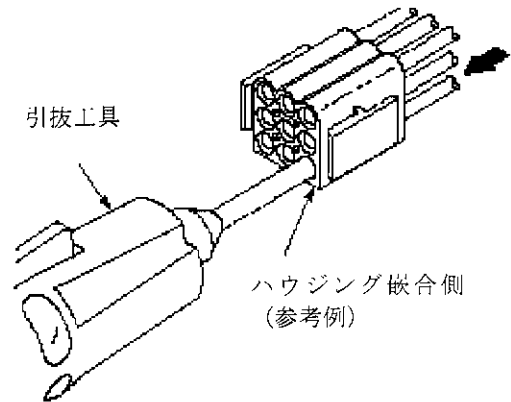


Fig.3

注記

コンタクトを再使用する場合、ロッキングランスを元の位置に戻してください。ランスの寸法については、AMP 顧客用図面を参照してください。接触部に傷、変形のあるコンタクトは再使用しないで下さい。

4. メンテナンス (保守)

工具受領の際、また定期的に工具を検査することをお勧めします。この工具は修理できません。摩耗又は損傷した場合、交換してください。工具は、毛羽立たない柔らかな布で掃除し、乾燥した清潔な場所で保管して下さい。

追加工具のご注文は、最寄りのタイコ エレクトロニクス アンプ (株) 営業部または代理店へお申しつけください。