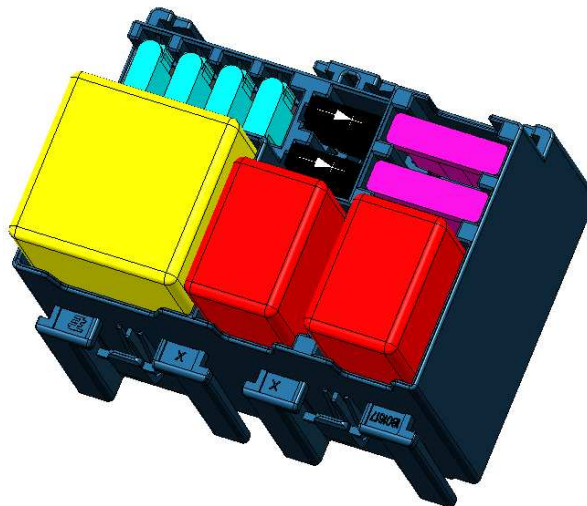
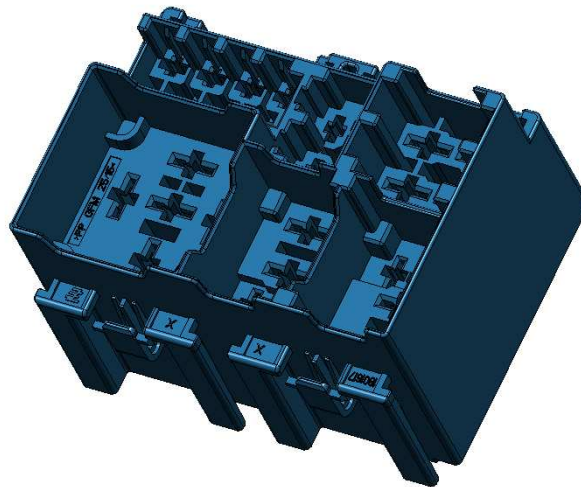


**Recommandations générales d'utilisation
BFRH, 6 FUSIBLES MINIATURES ("BOITES FUSIBLES RELAIS HABITACLE")**

**Instruction Sheet
CRFB, 6 MINIATURE FUSES ("Cabin relay and fuse boxes")**



Sommaire - CONTENTS

TABLE DES REVISIONS – REVISION TABLE	4
1. REFERENCES DES PRODUITS – PART NUMBERS.....	5
1.1. Fonctionnalités – Functionality.....	5
1.2. Composants livrés – Delivered components.....	6
1.3. Produits associés – Associated products	7
1.3.1. Contacts – Contacts	7
1.3.2. Relais – Relay.....	7
1.3.3. Fusibles – Fuses	7
1.3.4. Diodes – Diodes	7
1.3.5. Répartition Fusibles et relais – Fuses and relays distribution	8
1.3.6. Allocation des contacts – Contacts allocation	8
1.4. Marquages – Markings.....	9
1.4.1. Marquages principaux 1801617-1– Main markings 1801617-1	9
1.4.2. Marquages principaux 1801773-1– Main markings 1801773-1	10
1.4.3. Marquages face alvéoles 1801617-1– Cavities side markings 1801617-1.....	11
1.4.4. Marquages face alvéoles 1801773-1– Cavities side markings 1801773-1.....	14
1.5. Conducteurs - Wires	16
2. CONDITIONNEMENT – PACKAGING.....	17
2.1. BFRH 3 - CRFB 3	17
2.2. BFRH 3 câblées – Wired CRFB 3.....	17
3. STOCKAGE DES COMPOSANTS – STORAGE OF COMPONENTS.....	17
3.1. Stockage des boîtiers – Storage of housings.....	17
4. cablage et MONTAGE – wiring and assembly.....	18
4.1. Recommandations générales – General recommendations.....	18
4.2. Rayon de courbure – Curve radius	19
4.3. Vérification état boîtier livré chez le câbleur – Checking of the delivered box at harness maker factory.....	21
4.4. En cas de chute de pièces – In case of dropped parts	21
4.5. Câblage du faisceau – Wiring of the bundle	22
4.5.1. Clip JPT Type A – JPT Type A receptacle	22
4.5.2. Clip SPT – SPT receptacle	24
4.5.3. Test électrique – Electrical test.....	26
4.5.4. Point particulier – Particular point	27
5. Montage des éléments – Mounting of elements.....	27
5.1. En cas de chute de pièces – In case of dropped parts	27
5.2. Fusibles – Fuses	28
5.2.1. Fusibles Medium - Medium fuses.....	28
5.2.2. Fusibles Miniatures – Miniature fuses.....	29
5.3. Relais – Relays	31
5.3.1. Micro relais – Micro Relay	31
5.3.2. Relais 40A – Relays 40A	32
5.4. Diode.....	33
5.5. Boîtiers - Boxes.....	34
5.5.1. BFRH 3 - CRFB 3	34

6. demontage – dismantling	36
6.1. Fusibles – Fuses	36
6.1.1. Fusibles Medium – Medium fuses	36
6.1.2. Fusibles Miniatures – Miniature fuses.....	37
6.2. Relais – Relays	38
6.2.1. Micro Relais– Micro relay	38
6.2.2. Relais 40A – 40A relay.....	39
6.3. Diode.....	40
6.4. Contacts – Contacts.....	41
6.4.1. Clip JPT – JPT receptacle	41
6.4.2. Clip SPT – SPT receptacle	43
6.5. Boitiers – Boxes	45
6.5.1. BFRH 3 - CRFB 3	45
6.6. Reprise – Rework.....	47
ANNEXES–APPENDIX.....	40



TABLE DES REVISIONS – REVISION TABLE

Date du changement / Change date	Nouvelle révision / New revision	Chapitre / Chapter	Principal changement / Main change	Nom / Name	Date approbation / Release date
20/09/2010	0	Tous	<i>Initialisation</i>	T.VERNIER	
06/08/2011	A	4 / 5 / 6 & Annexes	<i>Add note to extract receptacles & add drawing of extraction tool & add dropped parts recommendations</i>	A.METTAVANT	
27/01/2012	B	4 & annexes	<i>Push test recommendation</i>	T.VERNIER	
13/01/2014	C	1.2, 1.4, 2, 4.2, 4.5.3, 5.2.2, 5.4 & 6.6 Annexes 2 & 4	<i>§1.2Add Reference, §1.4clarification on markings, §4.2 taping of wires, §4.5.3 Electrical test, §5.2.2 & 5.4 clarification on miniature fuse and diode insertion & §6.6 add paragraph on the rework Annexes 2 & 4 Push test recommendation</i>	A.METTAVANT	

1. REFERENCES DES PRODUITS – PART NUMBERS

1.1. Fonctionnalités – *Functionality*

Cette spécification décrit les recommandations d'utilisation de la BFRH, 6 FUSIBLES MINIATURES ("Boite Fusibles Relais Habitable ") ; références TE Connectivity et RSA voir paragraphe 1.2.

This specification describes recommendations of use of CRFB, 6 MINIATURE FUSES "Cabin Fuse and Relay Boxes"; TE Connectivity and RSA P/N see paragraph 1.2.

Pour plus de clarté, et tout au long de la spécification :

For more clarity and throughout this instruction sheet:

- Le produit sera dénommé « BFRH 3 ».
- Les clips JPT TYPE A seront dénommés de manière raccourci « JPT ».

- *The product will be named "CRFB 3".*
- *The JPT TYPE A receptacles will be named shortly "JPT".*

La BFRH 3 intègre :

The CRFB 3 integrates:

- Sur sa face inférieure : des alvéoles porte-clips JPT et SPT
- Sur sa face supérieure : des emplacements pour relais 40A et Micro, fusibles (type MINIATURE ou MEDIUM) et diode.
- Sur 2 faces latérales : un double système de fixation permettant d'accrocher d'autres boîtiers.

- *On its lower face: cavities for JPT and SPT receptacles.*
- *On its upper face: slots for relays 40A and Micro, fuses (MINIATURE or MEDIUM type) and diode*
- *On 2 of its sides: double fixing system for other boxes.*

La conception des boîtes permet de réduire au minimum les risques d'un mauvais verrouillage des contacts et les erreurs de montage lors de la mise en œuvre des faisceaux et des composants.

Design of boxes reduces the risk of wrong mating of a contact and mating error during mounting and use of harness and components.

Néanmoins, il faut respecter certaines recommandations d'utilisation et de stockage pour que la fabrication et le montage des faisceaux et composants se fassent correctement.

Nonetheless, some recommendations must be respected for the use and the storage of boxes to make sure that assembly and use of harness and components are correct.

TE ne peut s'engager sur le produit que suivant les définitions établis dans les documents suivant :

TE can only commit on this product according to the definitions stated in the following documents:

- Plan produit client :
1801617-REN et 1801773-REN,
- Spécification produit (performances) :
108-15414,
- Présent cahier de préconisation,
- PV d'acceptation CAEI.

- Customer product drawing :
1801617-REN et 1801773-REN,
- Product specification (performances) :
108-15414,
- Present instruction sheet,
- OEM approval (PV CAEI).

Toute utilisation de la pièce qui ne respecte pas les précédents documents est sous l'entière responsabilité de l'utilisateur.

Any other use of the parts which does not comply with the previous document are under the full responsibility of the user.

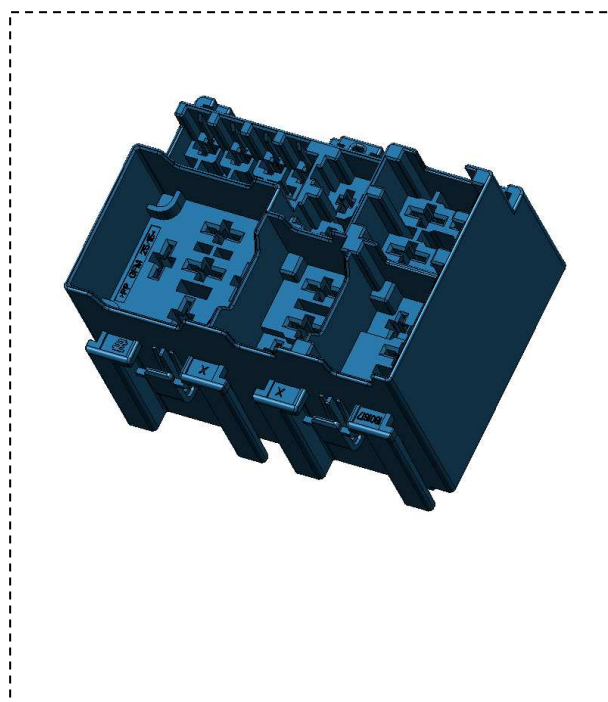
Cependant, pendant la période de développement du produit, sur la demande formelle du client, TE s'engage à lui proposer des informations supplémentaires pour répondre à ses besoins d'utilisation si elles ne sont pas en contradiction avec les exigences initiales du projet.

However, during the development stage of the product, on the formal request of the customer, TE commit to propose him additional information in order to fulfil his needs of use if they are not in contradiction with initial requirements of the project.

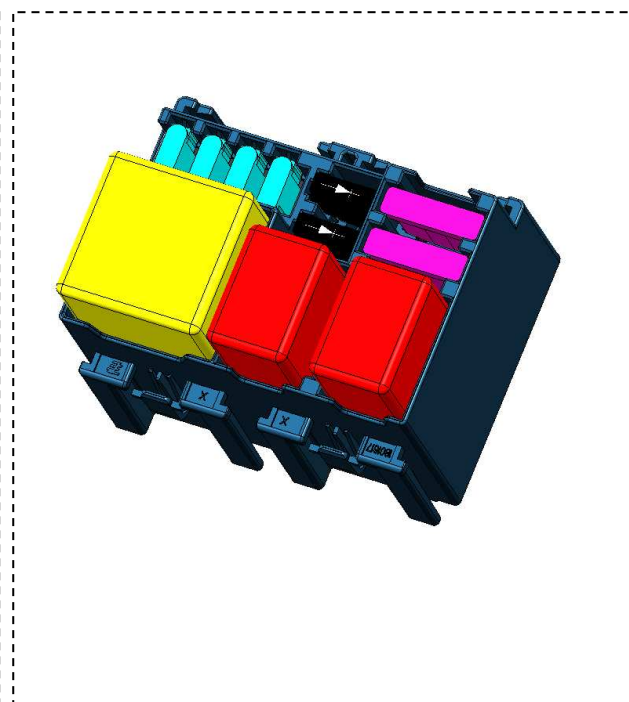
1.2. Composants livrés – *Delivered components*

Référence TE : TE P/N:	Référence RSA : RSA P/N:	Description	Material / Finish	Couleur / Colour
1801617-1	243 515 881R	BFRH 3 CRFB 3	PP GFM 25/15	Noir Black
1801773-1	243 515 881R	BFRH 3 CRFB 3	PBT GF 10	Noir Black

Représentation livrée
Delivery representation



Pour information : Boite équipée
avec fusibles et relais
*For information: Box equipped
with fuses and relays*



1.3. Produits associés – Associated products

1.3.1. Contacts – Contacts

Description clips <i>Receptacle description</i>	RSA P/N	Reference	Finition <i>Finish</i>	Fils (mm ²) <i>Wires (mm²)</i>	Utilisation
Clip JPT Type A (2.8 mm)	8200943862	TE 0-0964280-2	Pré étamé <i>Tin plated</i>	0,2 - 0,5	Minifuse Micro Relay Diode
	8200943856	TE 0-0964284-2		0,5 - 1	
	8200943851	TE 0-0965999-2		>1 - 2,5	
	8200790713	TE 0-1241978-2		>2,5 - 4	
Clip SPT (4.8 mm)	7703497431	TE 0-0927831-2	Pré étamé <i>Tin plated</i>	0,5 - 1	Ato fuse Micro Relay Relay 40A
	7703497424	TE 0-0144617-1		1 - 3	
	7703497403	TE 0-0144433-1		3 - 5	

1.3.2. Relais – Relay

Description Relais <i>Relay description</i>	RSA P/N	Couleur <i>Colour</i>
Relais 40A <i>40A Relay</i>	8200 337 665	Gris <i>Grey</i>
Micro Relais 20A <i>20A Micro Relay</i>	8200 337 663	Gris <i>Grey</i>

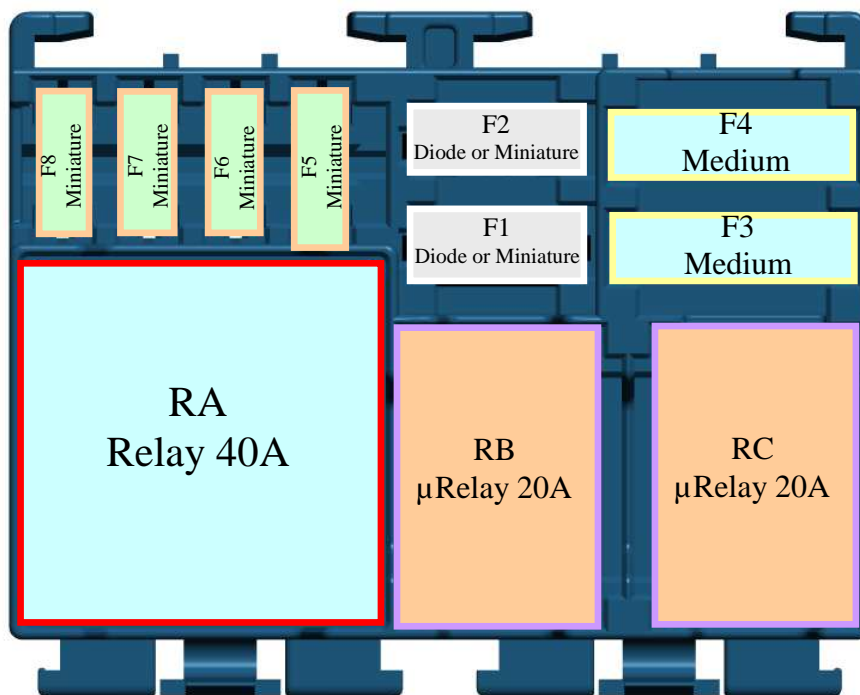
1.3.3. Fusibles – Fuses

- Fusible moyen (« ATO ») selon spécification RSA : 36-05-205/--E
- Fusible Miniature selon spécification RSA : 36-05-205/--E
- *Medium Fuse ("ATO") according to RSA specification: 36-05-205/--D*
- *Miniature Fuse according to RSA specification: 36-05-205/--D*

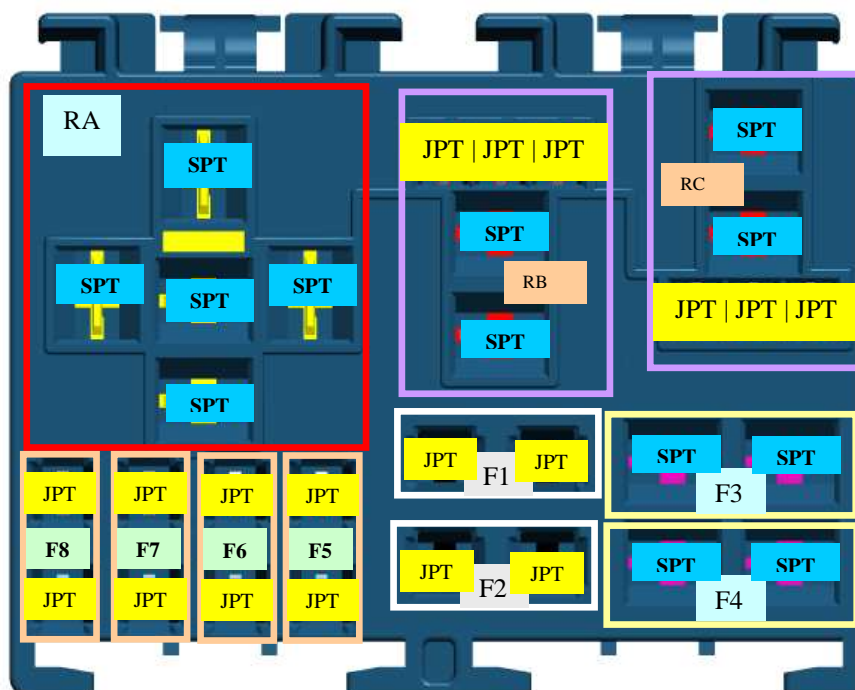
1.3.4. Diodes – Diodes

- Diode selon Référence empreinte RENAULT : PN : 8200 204 295
- *Diode according to RSA interface PN : 8200 204 295*

1.3.5. Répartition Fusibles et relais – *Fuses and relays distribution*

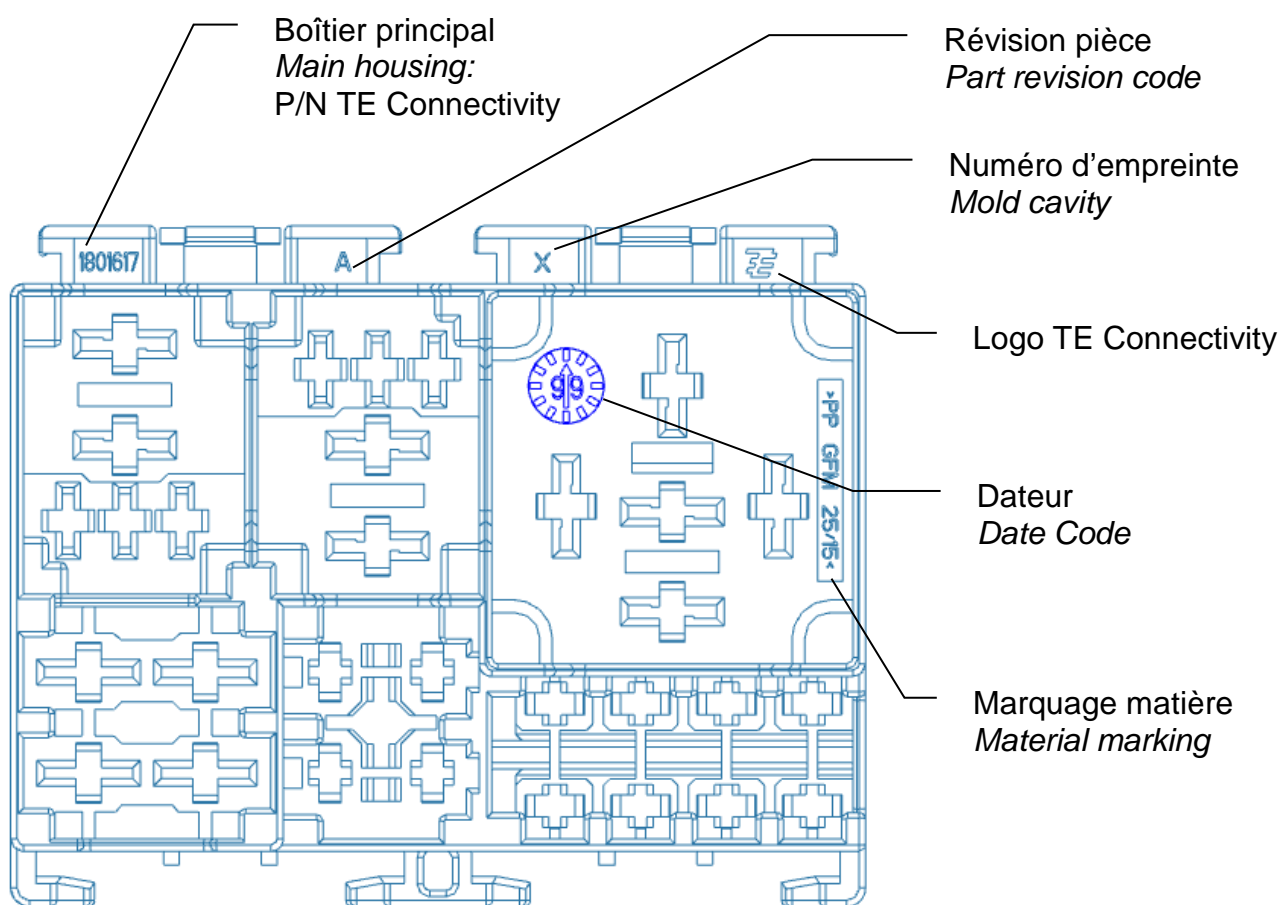


1.3.6. Allocation des contacts – *Contacts allocation*

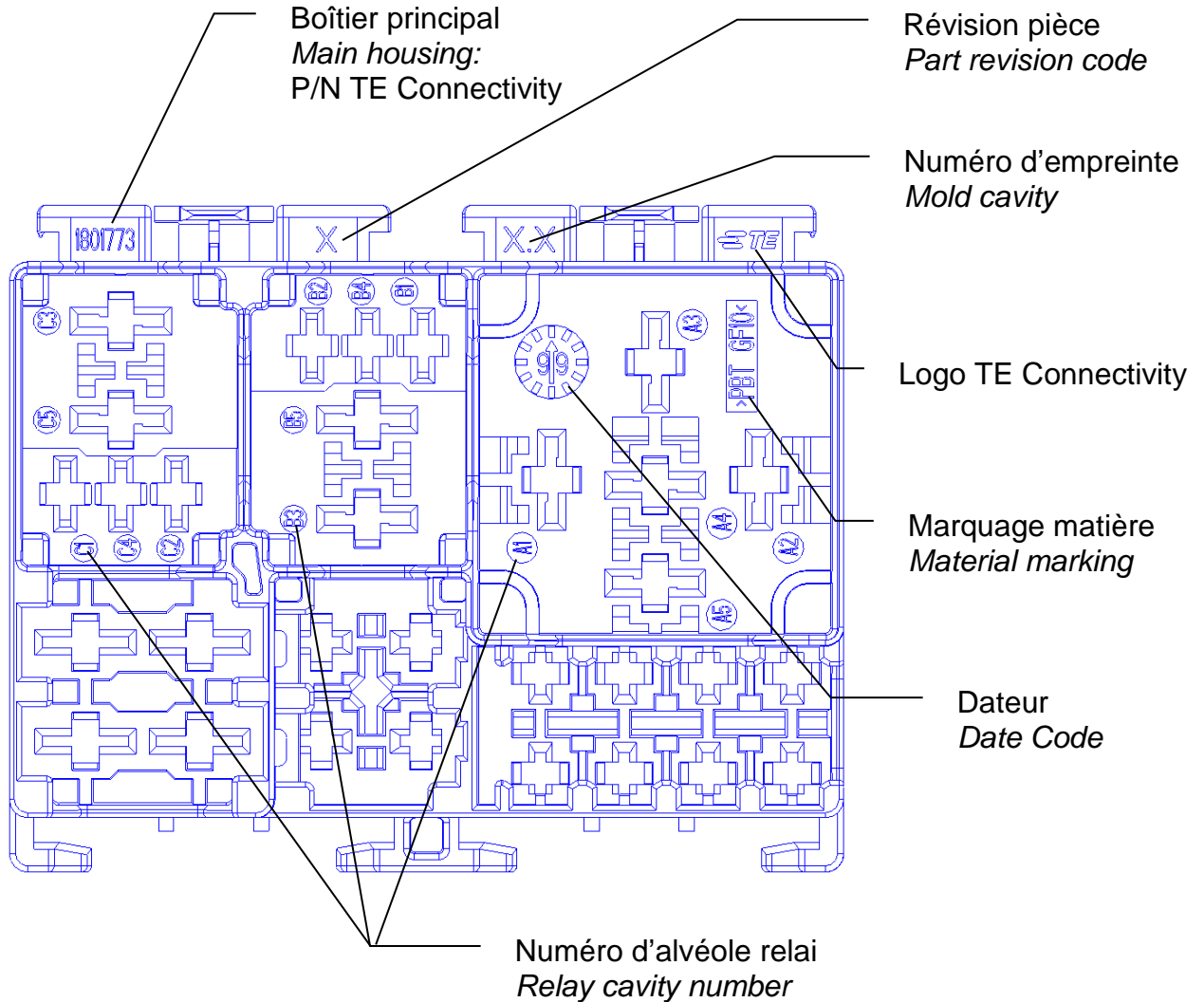


1.4. Marquages – Markings

1.4.1. Marquages principaux 1801617-1– *Main markings 1801617-1*



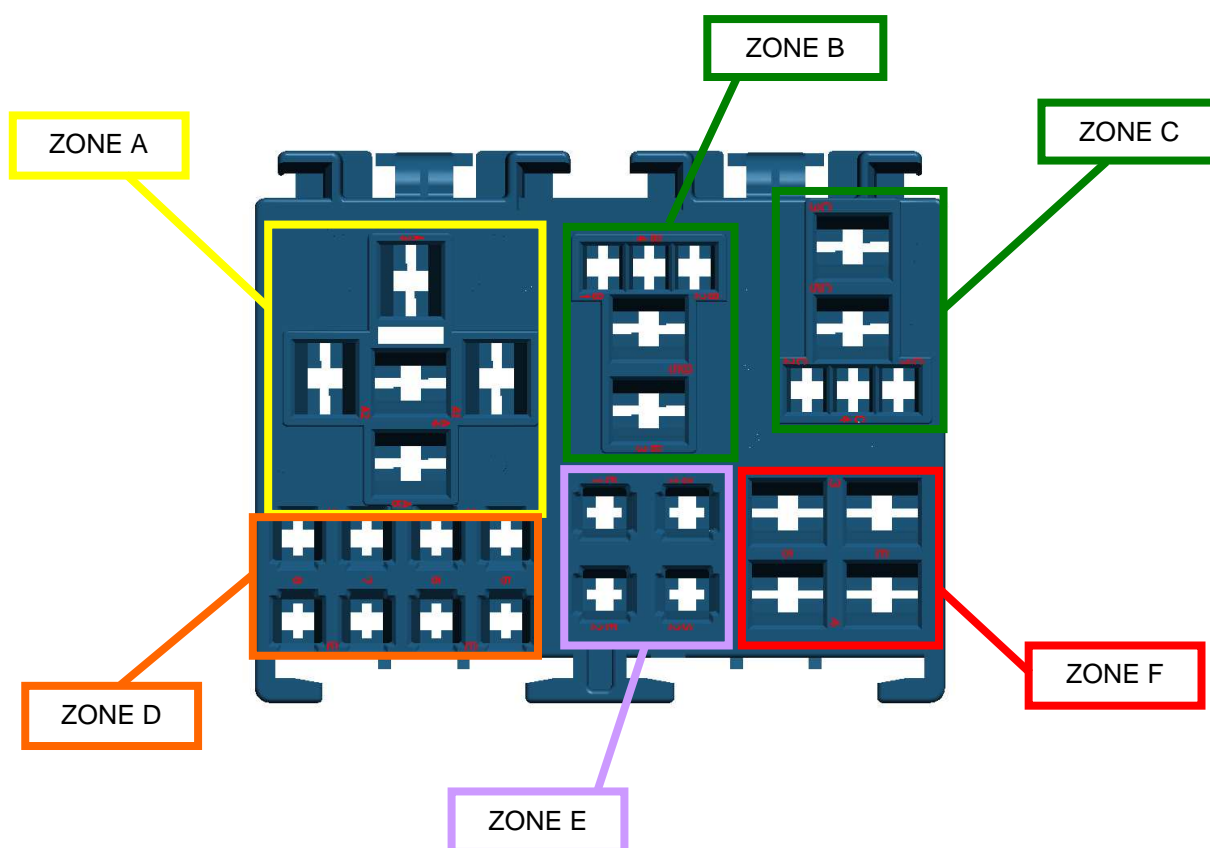
1.4.2. Marquages principaux 1801773-1 – Main markings 1801773-1

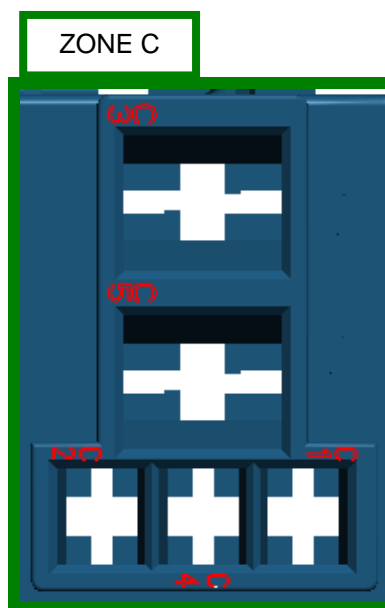
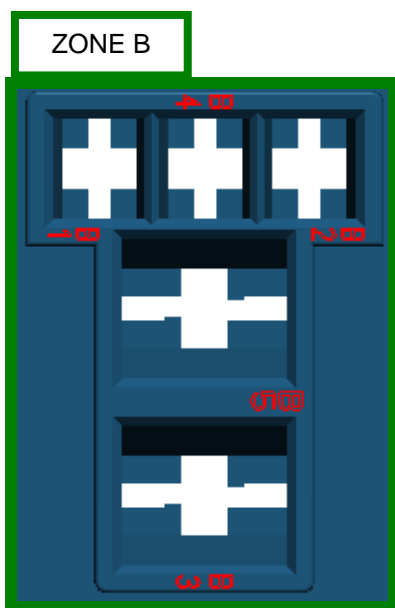
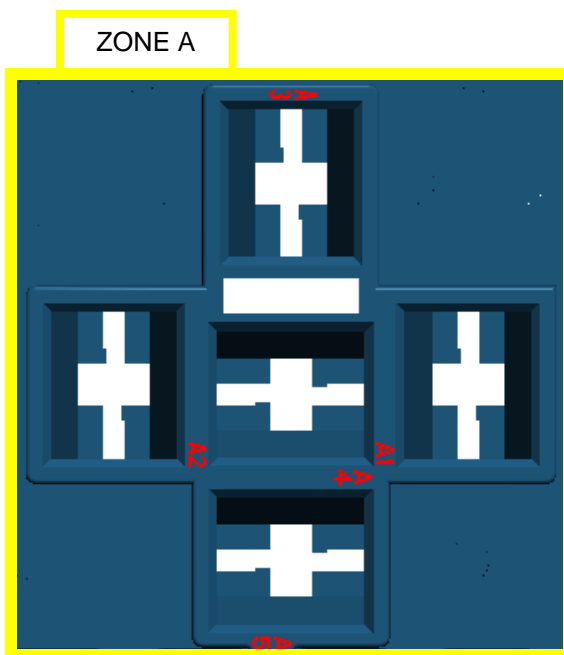


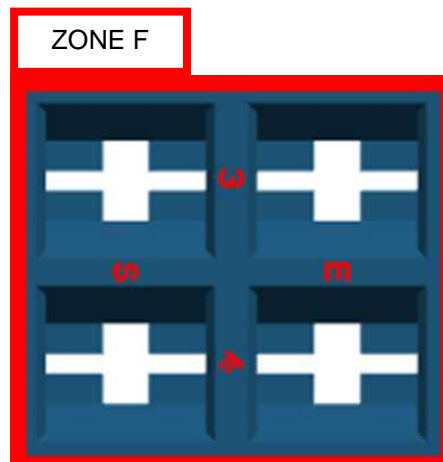
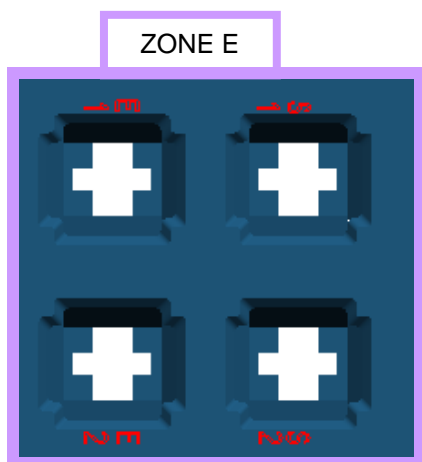
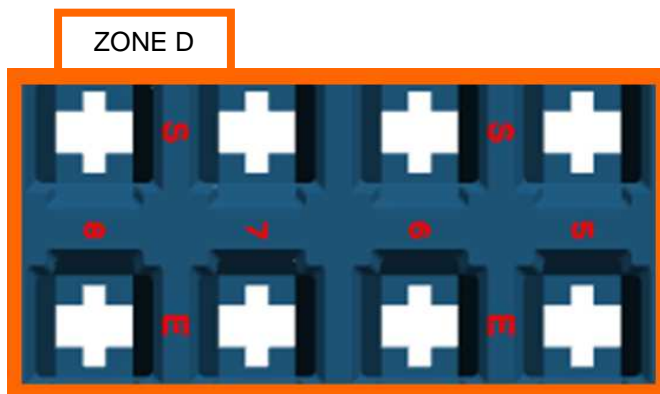
1.4.3. Marquages face alvéoles 1801617-1– *Cavities side markings* 1801617-1

Voir détail des zones pages suivantes.

See detail of each zone on next pages.



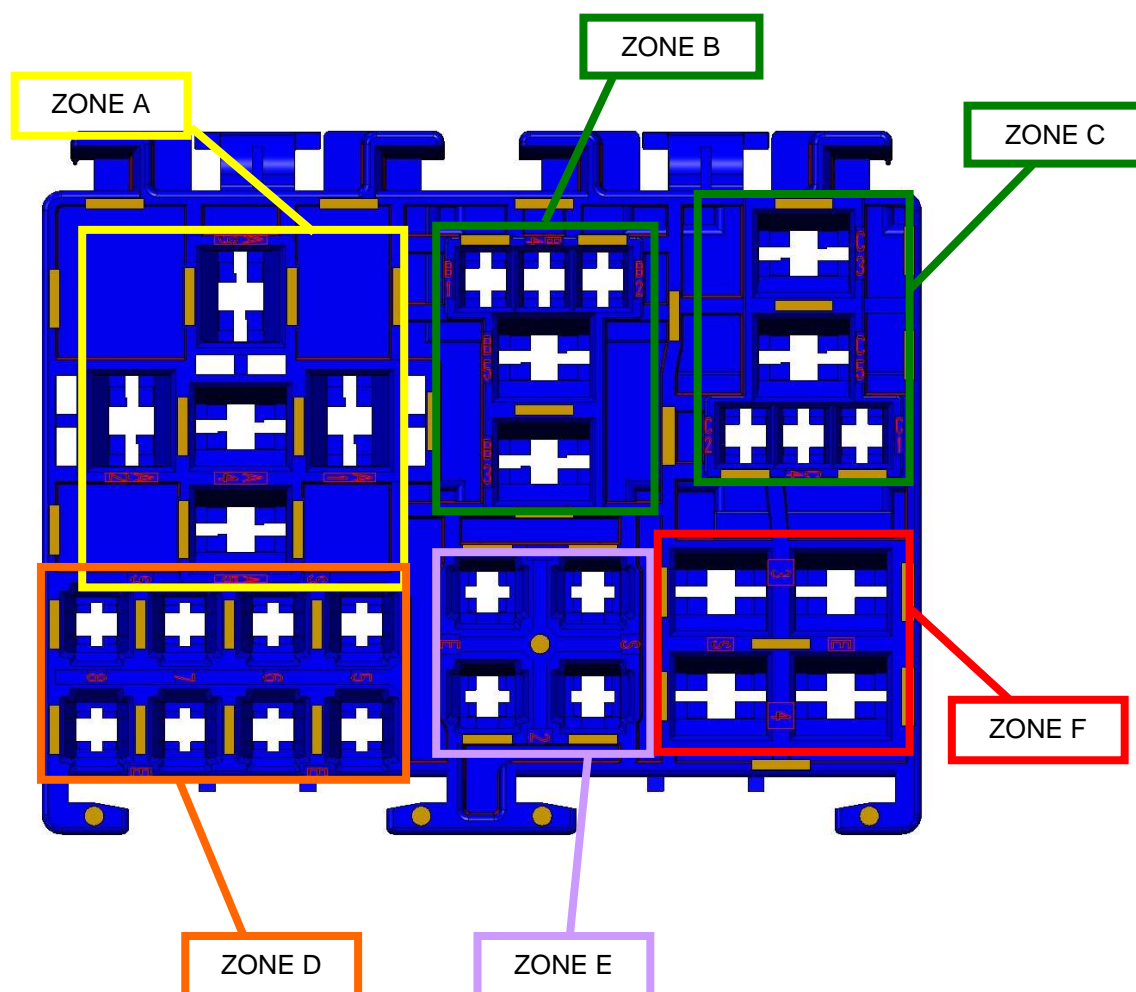


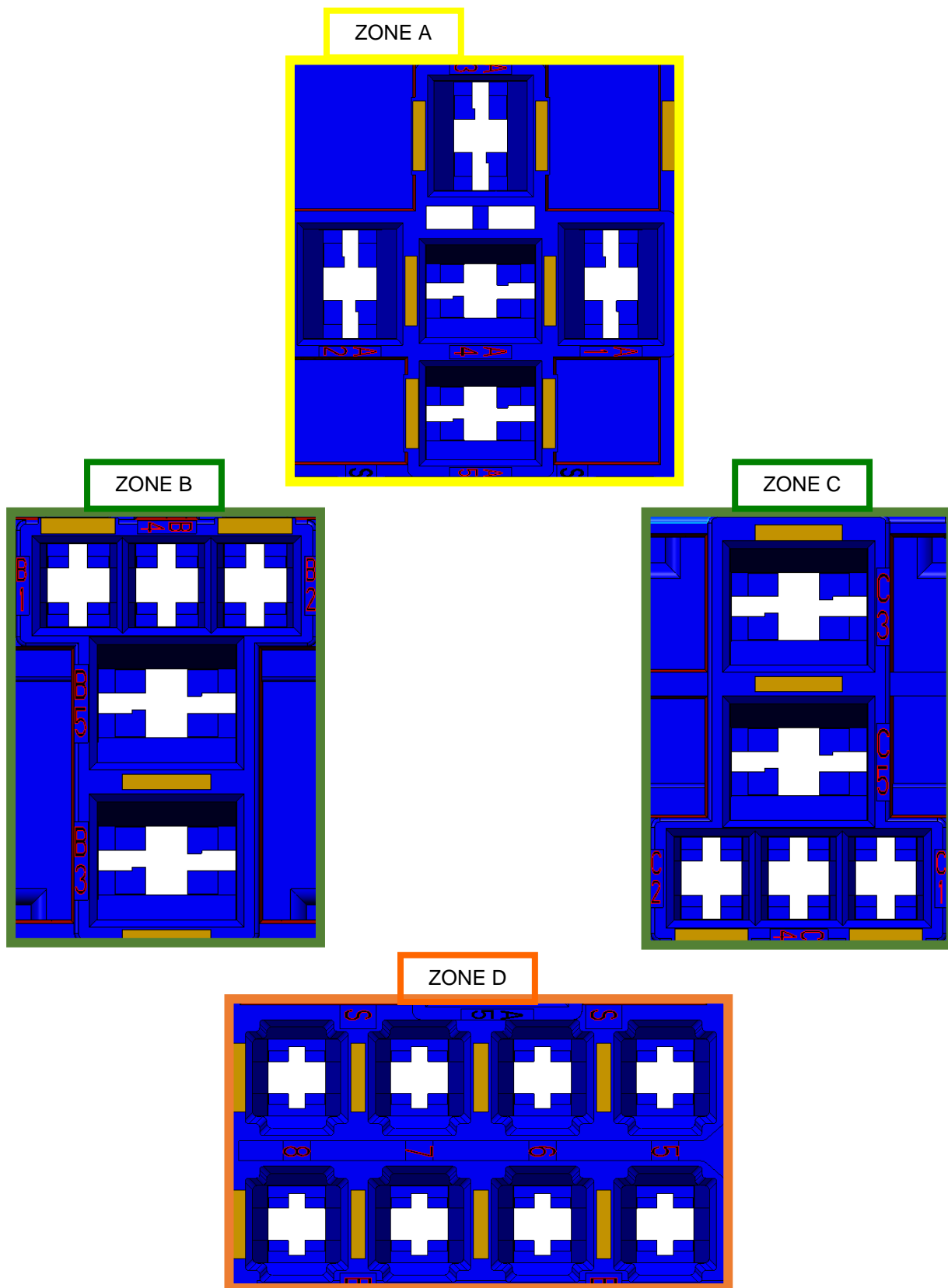


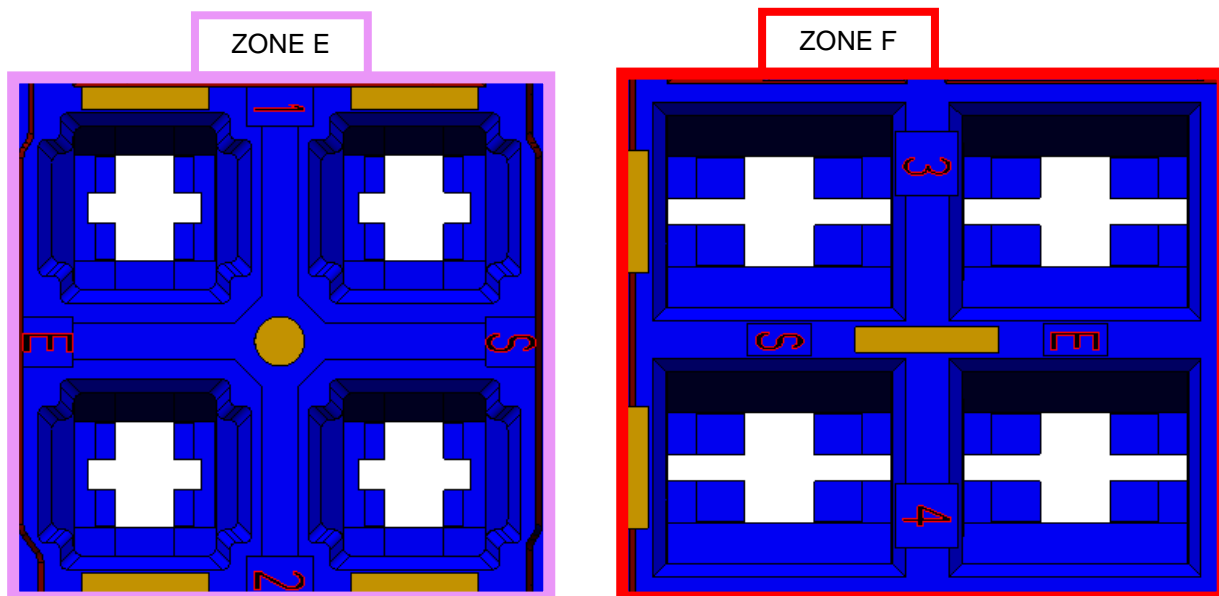
1.4.4. Marquages face alvéoles 1801773-1– *Cavities side markings* 1801773-1

Voir détail des zones pages suivantes.

See detail of each zone on next pages.







1.5. Conducteurs - Wires

Les contacts admettent les conducteurs suivant définition des plans des contacts concernés.

Contacts can admit wires regarding definitions described in TE Connectivity contact customer drawing.

2. CONDITIONNEMENT – PACKAGING

2.1. BFRH 3 - CRFB 3

Conditionnement suivant spécification TE 107-15656. *Packaging following TE specification 107-15656.*

ATTENTION:

Ne pas mettre en vrac les boîtiers après l'ouverture du carton et ne pas les empiler les uns sur les autres.

WARNING:

Don't put in bulk the housings after opening of shipping box and don't stack housings on each others.

2.2. BFRH 3 câblées – Wired CRFB 3

Une fois la BFRH 3 câblée et équipée de ses fusibles et relais, il est conseillé de la conditionner dans un emballage adéquate qui évitera toute perte de composants et détériorations durant les manipulations et transports (par exemple : calage bulles ou film mousse en polyéthylène basse densité).

Les manipulations lors de la fabrication du câblage, ainsi que toutes les manipulations du câblage terminé (en câblerie et lors du montage sur véhicule) ne doivent exercer aucune contrainte sur les câbles au niveau du boîtier.

Once the CRFB 3 was cabled and equipped with its fuses and relay, it is advised to package it in a appropriate packaging which will avoid any loss of components and damages during the handlings and the transport (for example: bubble wrap or film of foam in polyethylene low density).

The manipulations during the manufacture of the wiring, as the manipulations on the finished wiring (in the harness maker and during the mounting on the vehicle) should not exert any constraint on the wires at the box.

3. STOCKAGE DES COMPOSANTS – STORAGE OF COMPONENTS

3.1. Stockage des boîtiers – Storage of housings

- Respecter la spécification TE Connectivity Réf. 107-15529
- Une période (=24 heures) d'équilibrage thermique est nécessaire en câblerie avant insertion des contacts dans les alvéoles.
- Ne pas stocker les produits en vrac sur bord de ligne.
- Conserver les BFRH 3 dans leur emballage d'origine jusqu'en bord de ligne.
- *Respect TE Connectivity Specifications Ref. 107-15529*
- *One period (=24 hours) of thermal balancing is necessary in harness factory before insertion of contacts in housing.*
- *Not store products in bulk on the process line*
- *Preserve the CRFB 3 in their original packing up to the process line.*

4. CABLAGE ET MONTAGE – WIRING AND ASSEMBLY

4.1. Recommandations générales – General recommendations

- Les longueurs de dénudage des conducteurs sont données par les spécifications de sertissage et sont indiquées sur le plan du contact concerné. Lors du dénudage des conducteurs, ne pas marquer, déformer ou couper les brins des conducteurs.
- Les produits, après sertissage, devront être stockés dans un local propre et sec. Ils devront être recouverts d'une feuille de vinyle destinée à les protéger de toute contamination extérieure ou être entreposés dans des conteneurs jusqu'à leur utilisation.
- Les fils sertis seront regroupés en nappes n'excédant pas une centaine de fils. Il est recommandé de protéger l'extrémité de chaque nappe, côté contacts, par un sac de vinyle par exemple.
- Le sertissage des contacts doit être effectué en utilisant les outillages TE Connectivity en suivant les procédures définies dans les spécifications de sertissage TE Connectivity et dans le plan client du contact concerné.
- La hauteur de sertissage sera mesurée avec un micromètre spécial comme indiqué ci-dessous (voir fig. 1).
- *Lengths of stripping are specified in contact application specification and TE Connectivity contact customer drawing. When stripping, do not damage mark or cut copper blade.*
- *Products must be store in a clean, dry area. They must be covered with a proper vinyl plastic sheet to avoid any risk of external pollution or stored in special containers until their use.*
- *Crimped leads should be processed in one hundred parts maximum bundles. It is recommended to protect contacts in a vinyl bag for example.*
- *Crimping of contacts must be done using TE Connectivity crimping tools respecting TE Connectivity crimping specification and TE Connectivity contact customer drawing.*
- *Crimping height dimension must be measured using a special micrometer (See fig. 1).*

Le micromètre spécial de mesure de la hauteur de sertissage est comme celui montré fig. 2.

Special micrometer for crimping height measures is like fig.2.

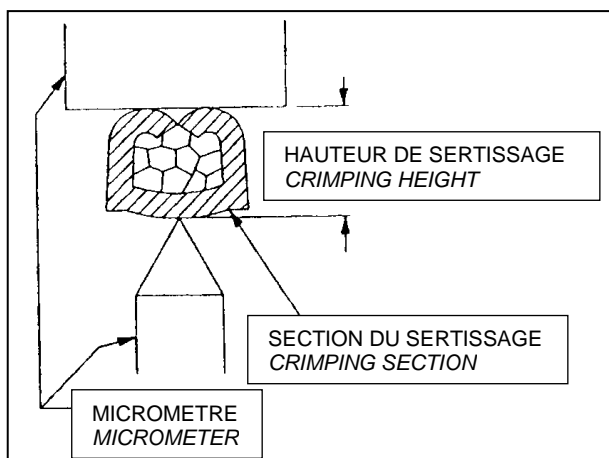


Fig. 1 : Mesure de la hauteur de sertissage
 Fig. 1: Crimping height measure

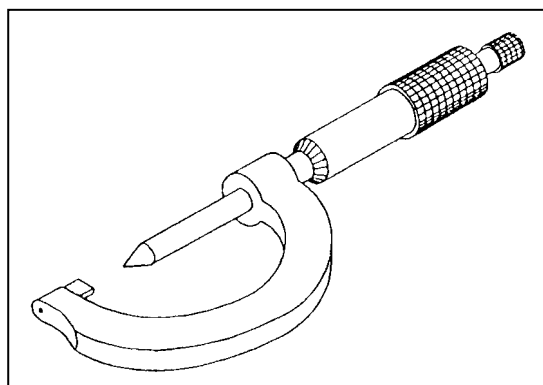
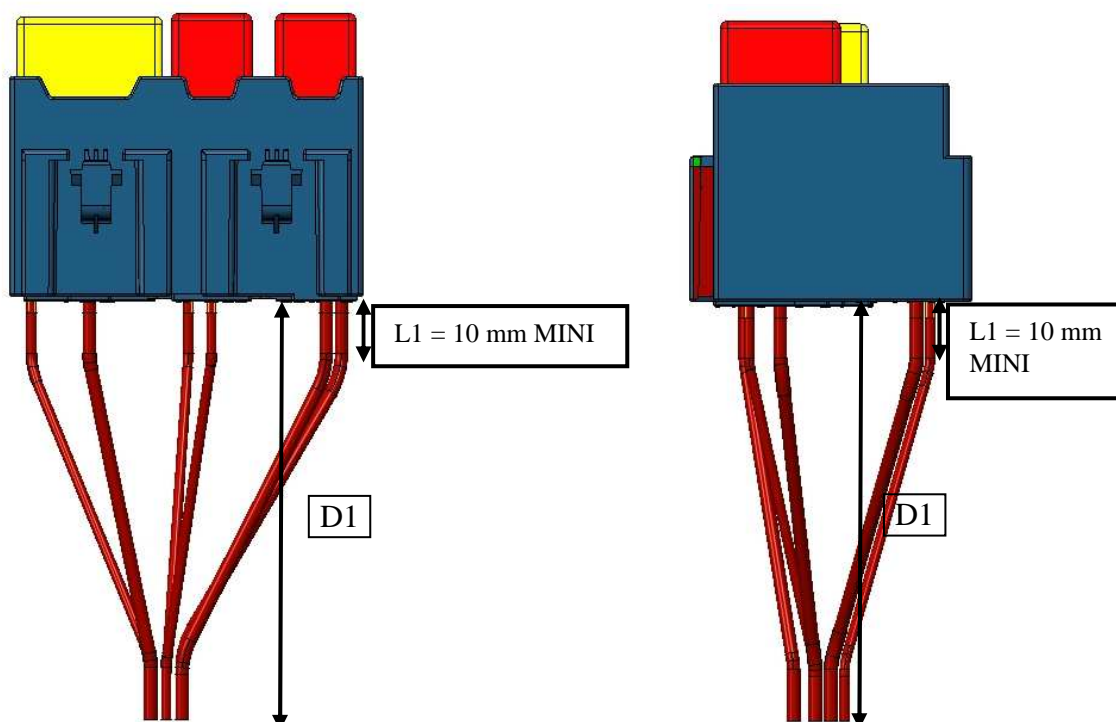
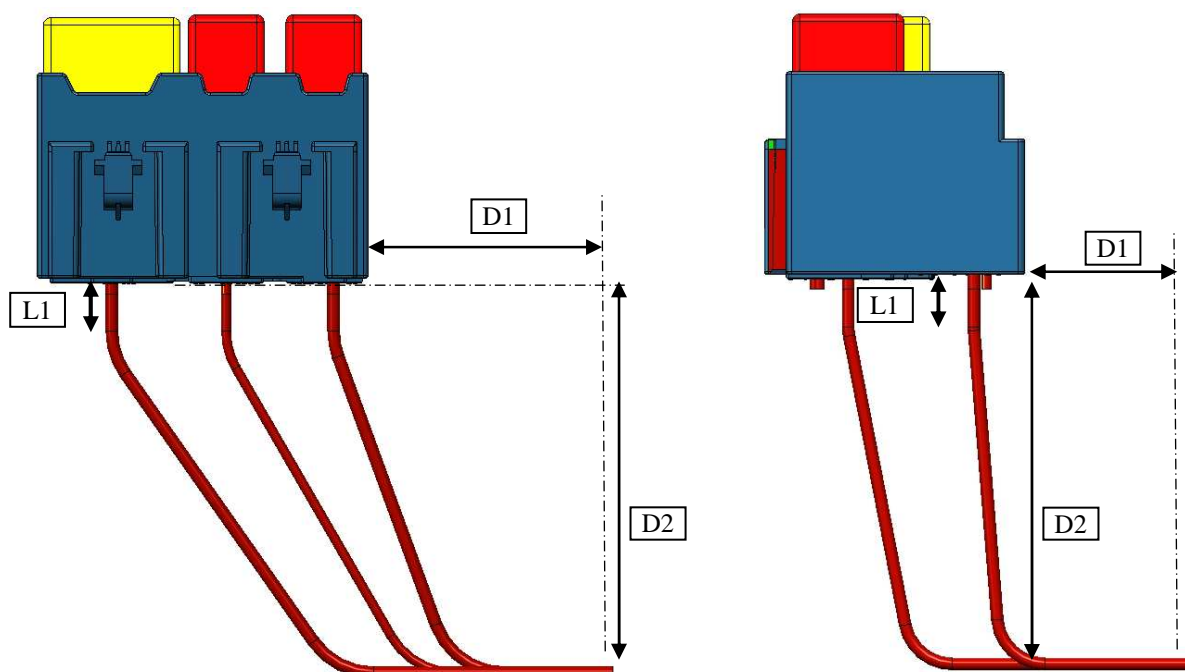


Fig. 2 : Micromètre spécial
 Fig. 2: Special micrometer

4.2. Rayon de courbure – Curve radius

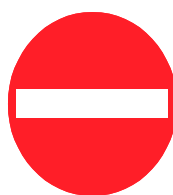
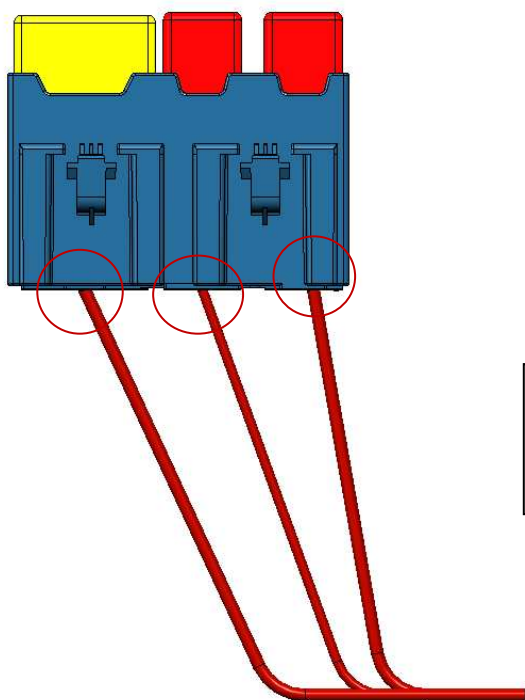
- L'enrubannage du toron doit être réalisé de sorte à ne générer aucune traction ou tension sur les clips dans les alvéoles lors des manipulations et situations de vie.
- Les fils doivent être dans l'axe des alvéoles une fois l'enrubannage terminé sur une hauteur de L1=10mm MINI (voir ci-dessous).
- L'enrubannage complet du toron doit être réalisé à une distance suffisante par rapport à la boîte, afin d'éviter les efforts sur les fils et des fils tendus (voir ci-dessous).
- L'enrubannage doit être réalisé suivant la configuration géométrique finale sur véhicule et ce afin de :
 - Faire en sorte que les boîtes fusibles soient pré-positionnées par rapport à l'attache véhicule et dans la bonne orientation une fois le câblage positionné,
 - Ne pas exercer de traction sur les fils lors de la mise en place sur le véhicule.
- *Taping of the wire's tore has to be made without generating traction or stress on the terminals inside cavities during all manipulations and life situations.*
- *The wires should be in the cavities axes when the taping is finish on the height of L1=10mm MINI (see below).*
- *The complete taping of the wire's tore should be made at sufficient distance from the box to avoid stress on wires and taut wires (see below).*
- *Taping has to be made according to the final geometrical configuration on the vehicle and in order to:*
 - *Ensure that the fuses boxes are pre-positioned regarding the vehicle fixation and in the correct orientation once positioned wiring,*
 - *No traction exerted during the handling on the vehicle.*





Les distances D1 et D2 de début d'enrubannage sont à valider par le câbleur pour éviter les tensions ou tractions sur les clips et faire en sorte que les fils sortent droit.

The distance D1 and D2 from the beginning of the taping have to be validate by the harness maker to avoid stress or traction on terminals and to ensure that the wires go out straight.



Les fils ne doivent pas être tendus notamment en périphérie du boîtier.
Wires must not be taut especially on the box periphery.

4.3. Vérification état boîtier livré chez le câbleur – *Checking of the delivered box at harness maker factory*

Les boîtiers ne doivent présenter aucunes traces de coups, déformations ou casses.

Housings must not have working damage, defects or cracking.

4.4. En cas de chute de pièces – *In case of dropped parts*

En cas de chute de pièces ou des faisceaux, inspecter les pièces plastiques.

In case of dropped parts or harnesses, check plastics parts.

En cas de casse, les pièces doivent être rebutées et ne pas être utilisées.

In case of broken part, parts have to be rejected and not used.

4.5. Câblage du faisceau – *Wiring of the bundle*

4.5.1. Clip JPT Type A – *JPT Type A receptacle*

Le clip JPT est détrompé il faut donc l'orienter correctement avant de l'insérer dans le boîtier (Voir Fig. 3.1 à fig. 3.2).

JPT receptacle is foolproof. It must be inserted with good orientation regarding the housing (See Fig. 3.1 to fig. 3.2).

Il se verrouille grâce à deux lances en produisant un « clic » tactile et audible.

Contact locks in the cavity thanks to 2 lances with a tactile and audible "click" sensation.

Enfin le verrouillage doit être vérifié en tirant légèrement (10N maxi) sur le fil. Vérifier que le contact ne ressorte pas de la cavité.

Correct locking must be checked by pulling the contact lightly (10N maxi). Make sure the contact can't be withdrawn.

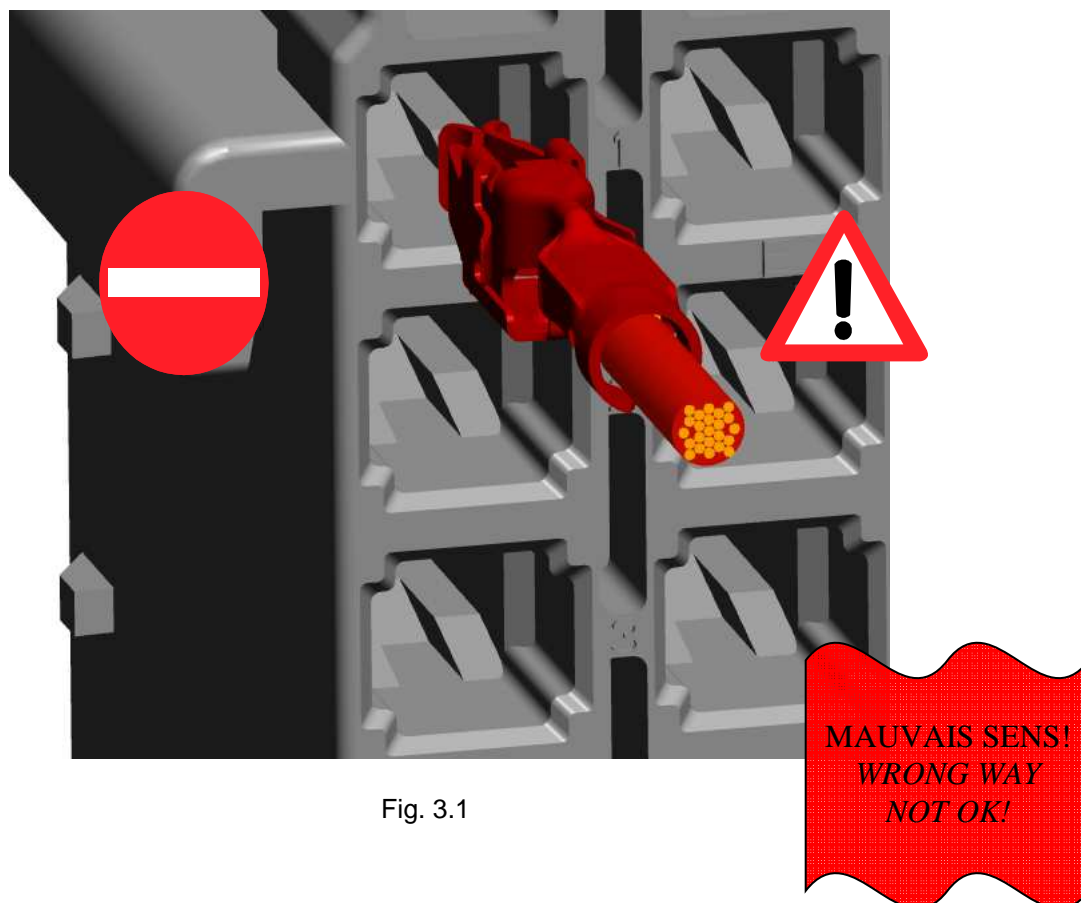


Fig. 3.1

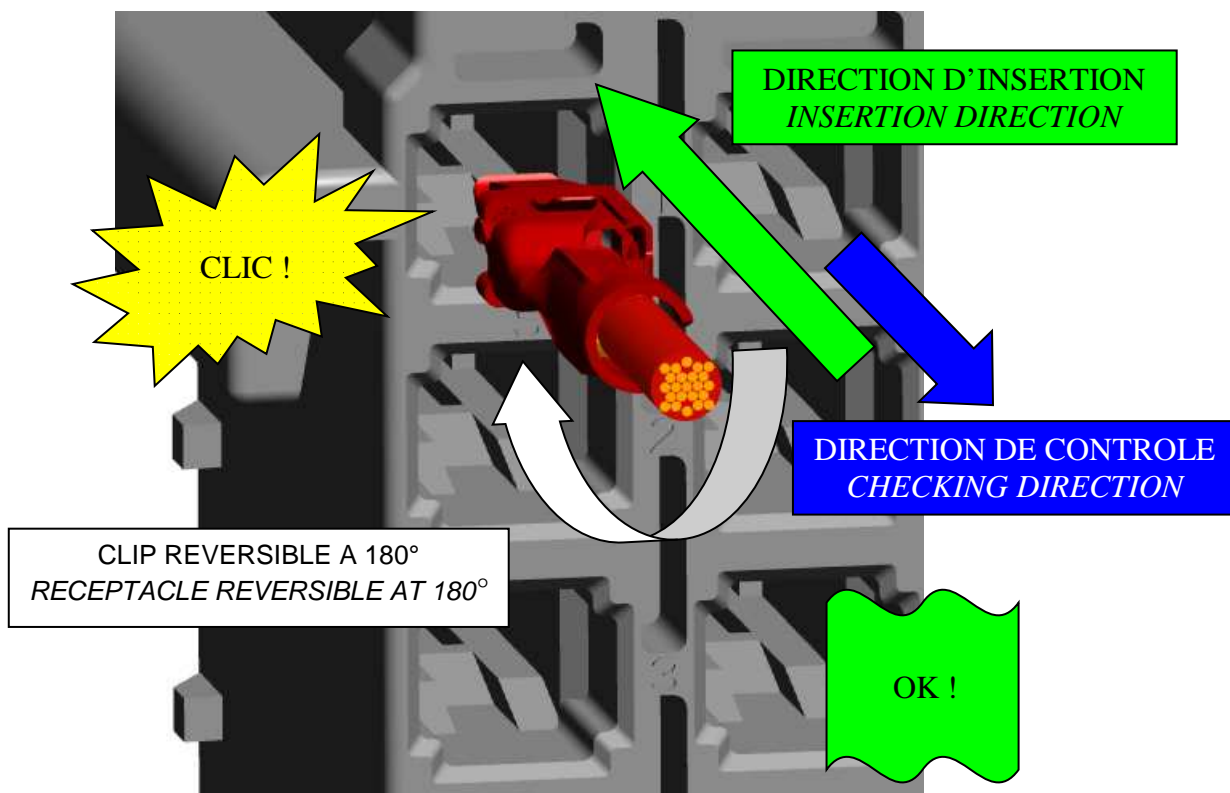


Fig. 3.2

4.5.2. Clip SPT – SPT receptacle

Le clip SPT est détrompé il faut donc l'orienter correctement avant de l'insérer dans le boîtier (Voir Fig. 4.1 à fig. 4.2).

Il se verrouille grâce à deux lances en produisant un « clic » tactile et audible.

Enfin le verrouillage doit être vérifié en tirant légèrement (20N maxi) sur le fil. Vérifier que le contact ne ressorte pas de la cavité.

SPT receptacle is foolproof. It must be inserted with good orientation regarding the housing (See Fig. 4.1 to fig. 4.2).

Contact locks in the cavity thanks to 2 lances with a tactile and audible "click" sensation.

Correct locking must be checked by pulling the contact lightly (20N maxi). Make sure the contact can't be withdrawn.

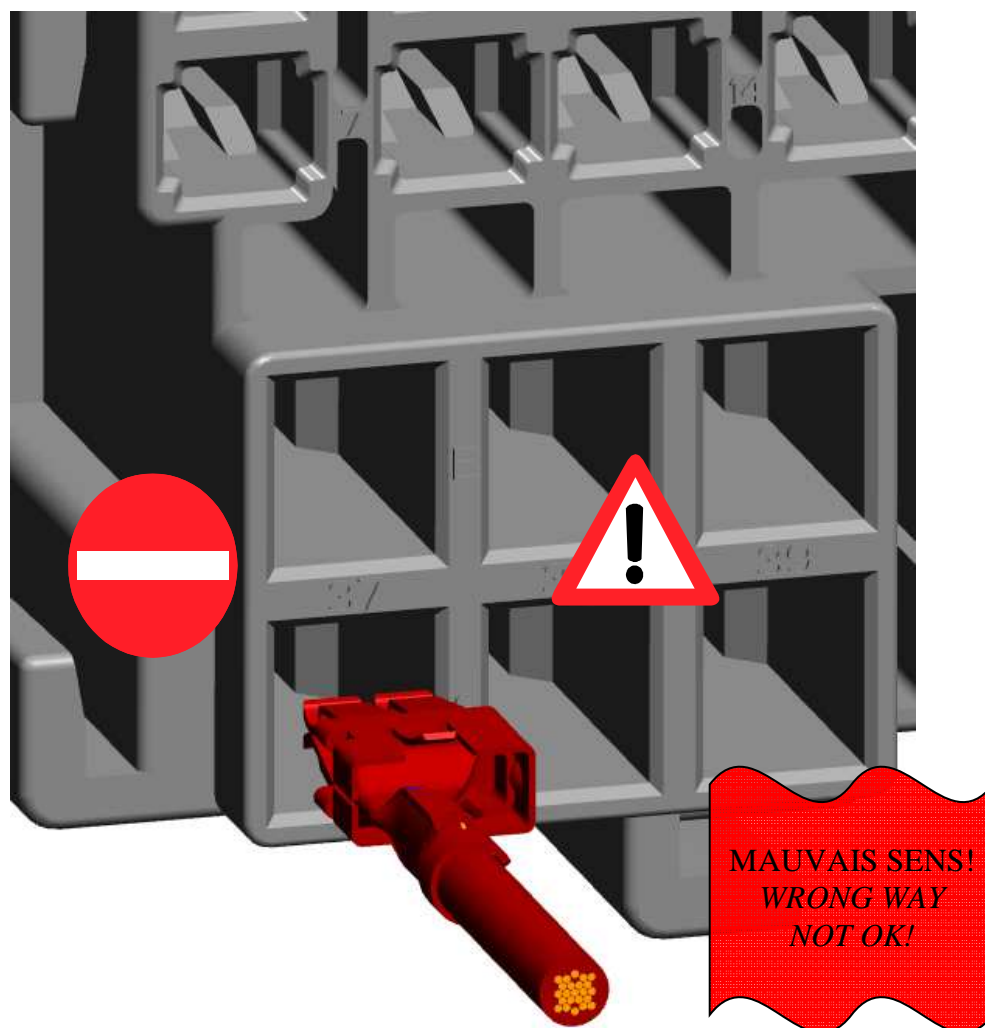


Fig. 4.1

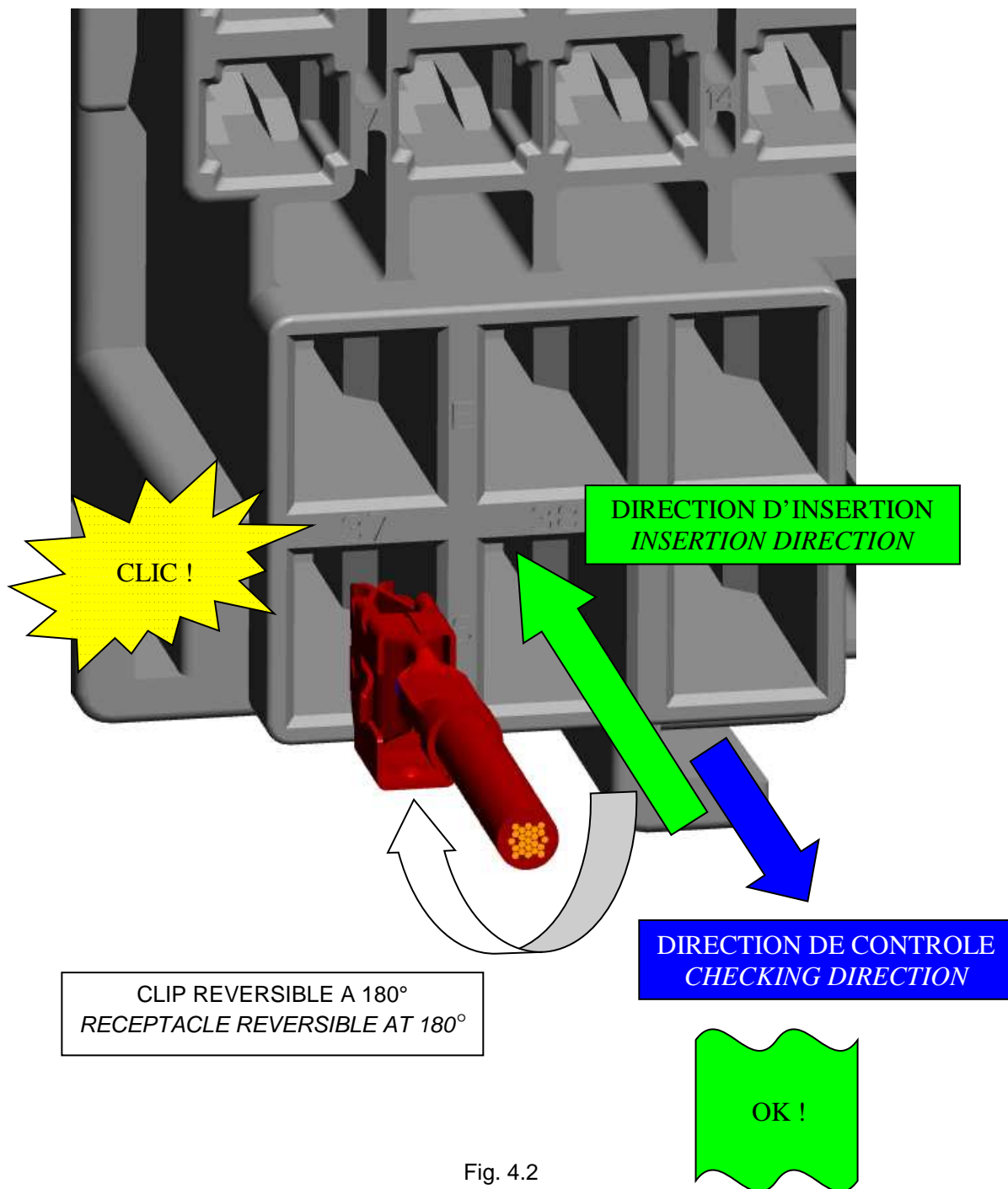


Fig. 4.2

4.5.3. Test électrique – *Electrical test*

La BFRH 3 peut accepter un essai de type PUSH-TEST selon les préconisations suivantes :

- **Forme des touches de test**

Les formes des touches de test seront définies en sorte que le contact entre le clip ou la languette et la pointe de test soit le plus franc possible (voir annexe 3).

- **Définition des références et localisation des touches de test**

Voir annexe 2 pour plus de détail.

La mise en référence doit être réutilisée pour tous les besoins de positionnement de la pièce.

- **Effort nécessaire au contrôle "push-test"**

Suivant le type de contact, pour le contrôle mécanique l'effort recommandé à appliquer est : Voir annexe 3.

- **Mise en œuvre**

La mesure de l'effort s'effectue individuellement sur chaque contact.

Voir annexe 4 pour la description du positionnement des touches de test dans les cas :

- sans contacts,
- avec contacts bien encliquetés,
- avec contacts mal encliquetés.

The CRFB 3 can accept a push-test validation according to following recommendation:

- **Needles of test shape**

The shapes of the needles of test will be defined in sort that the contact between the clip or the tongue and the point of test is the most definite possible (see appendix 3).

- **Reference definition and localization of test needles**

See appendix 2 for detailed definition.

The reference definition have to be reuse for all part positioning needs.

- **Necessary force for push-test**

According to the type of contact, for mechanical control the effort recommended to apply is: See appendix 3.

- **How to**

Measure of the effort is made individually on each contact.

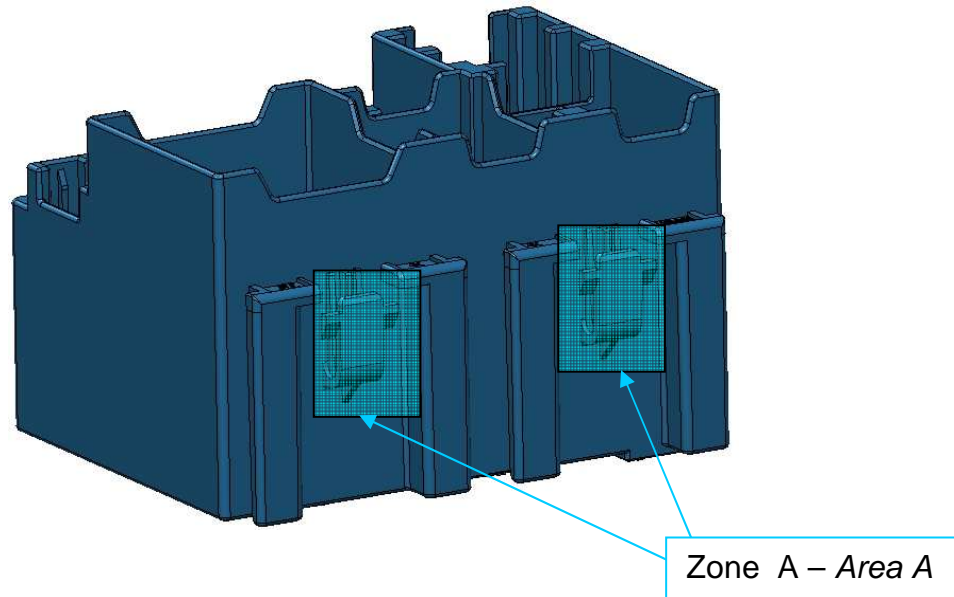
See appendix 4 for the description of needles of test position in case

- *without terminals,*
- *with terminals fully inserted,*
- *with terminals not fully inserted.*

4.5.4. Point particulier – *Particular point*

Il est interdit de passer un fil ou un outil dans la zone suivante :
- Agrafes (zone A)

It is forbidden to come with a wire or a tool in this area :
- Fitting system (area A)



5. MONTAGE DES ÉLÉMENTS – *MOUNTING OF ELEMENTS*

5.1. En cas de chute de pièces – *In case of dropped parts*

En cas de chute de pièces ou des faisceaux, inspecter les pièces plastiques.

In case of dropped parts or harnesses, check plastics parts.

En cas de casse, les pièces doivent être rebutées et ne pas être utilisées.

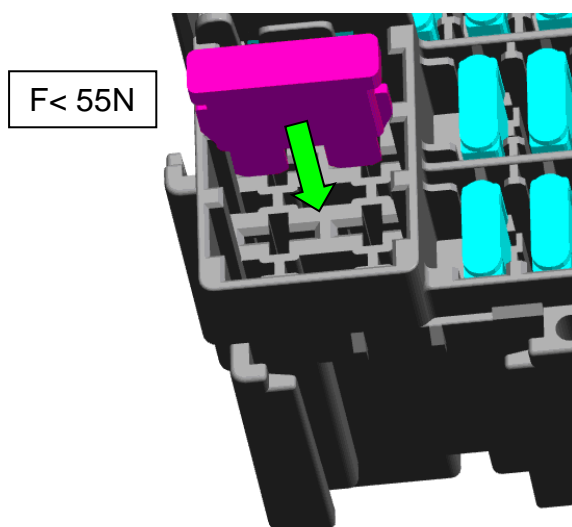
In case of broken part, parts have to be rejected and not used.

5.2. Fusibles – Fuses

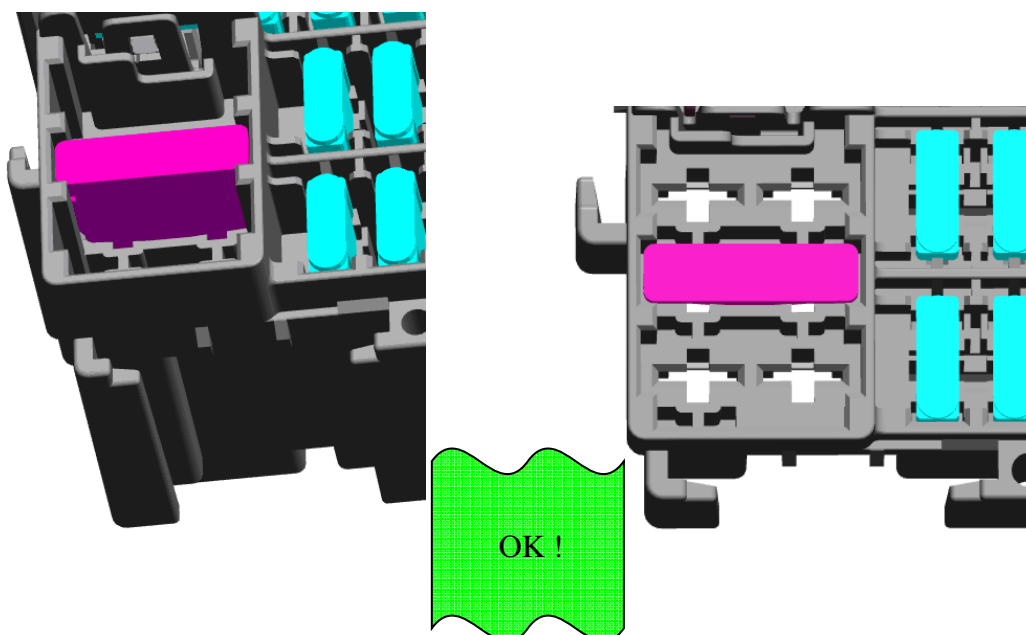
5.2.1. Fusibles Medium - Medium fuses

Positionner les fusibles dans leurs emplacements. Appliquer un effort dans le sens de la flèche indiquée sur la figure ci-dessous, jusqu'à ce que le fusible arrive en butée. L'effort de mise en place du fusible doit être inférieur à 55N.

Put the fuses in their guides. Push in the direction as shown on the picture below, until the fuses bump on the box. Fitting effort must be lower than 55N.



Insertion correcte – Good insertion :



5.2.2. Fusibles Miniatures – *Miniature fuses*

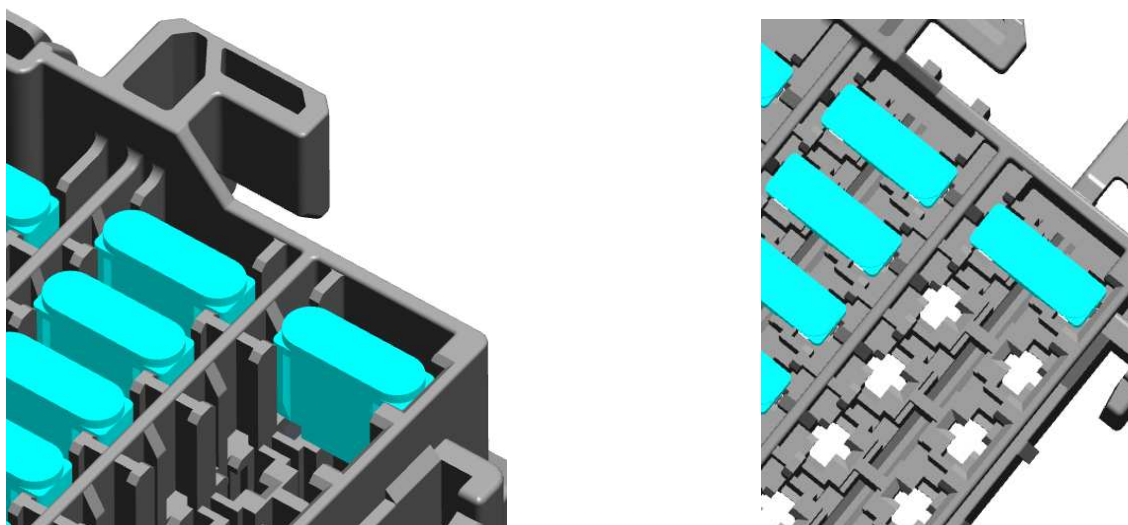
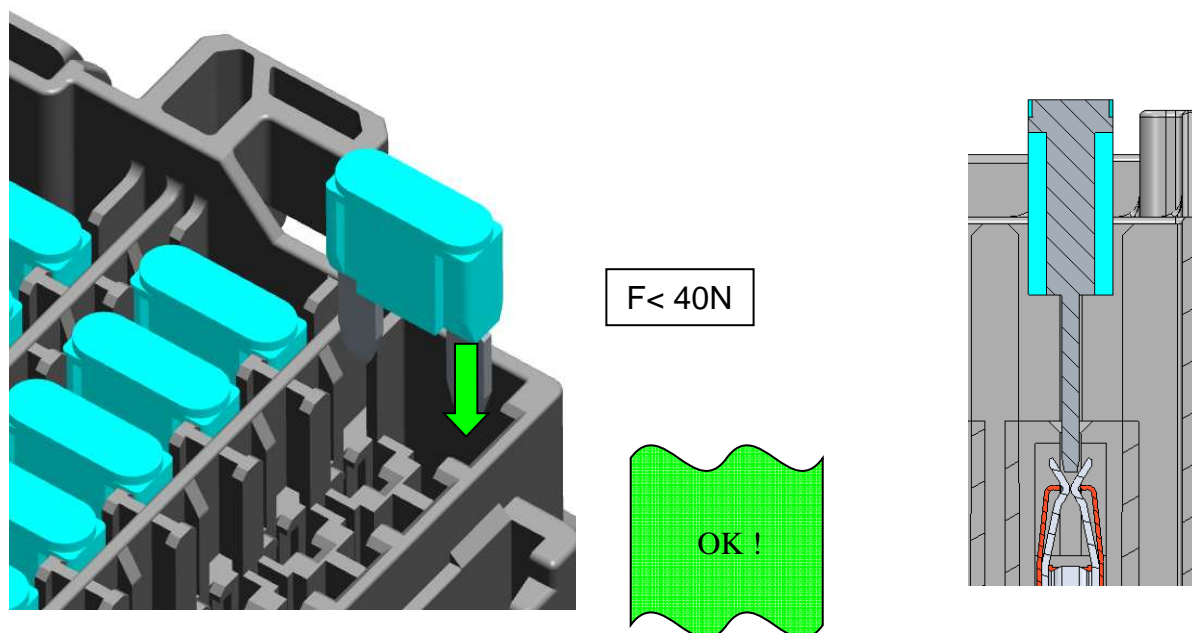
Positionner les fusibles dans l'axe de leurs emplacements comme indiqué sur les figures ci-dessous, en garantissant l'arrivée des languettes dans les gaps des contacts.

Put the fuses in the axe of their guides as shown on the picture below, ensuring the coming of the tabs into the gaps of the contacts.

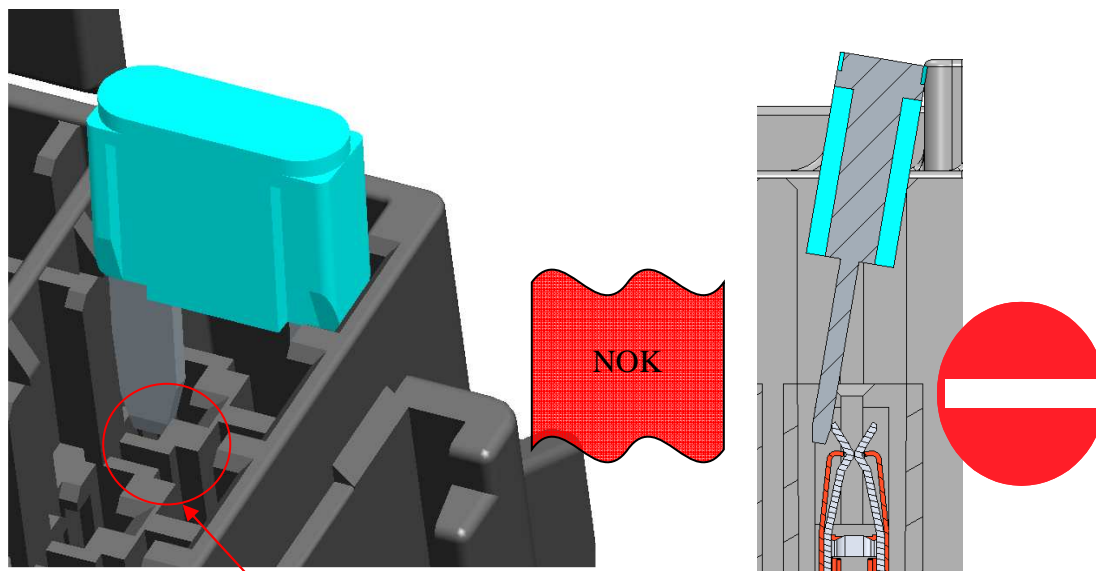
Appliquer un effort dans le sens de la flèche comme indiqué, jusqu'à ce que le fusible arrive en butée. L'effort de mise en place du fusible doit être inférieur à 40N.

Push in the direction as shown, until the fuses bump on the box. Fitting effort must be lower than 40N.

Insertion correcte – Good insertion :



Insertion mauvaise – Bad *insertion*:



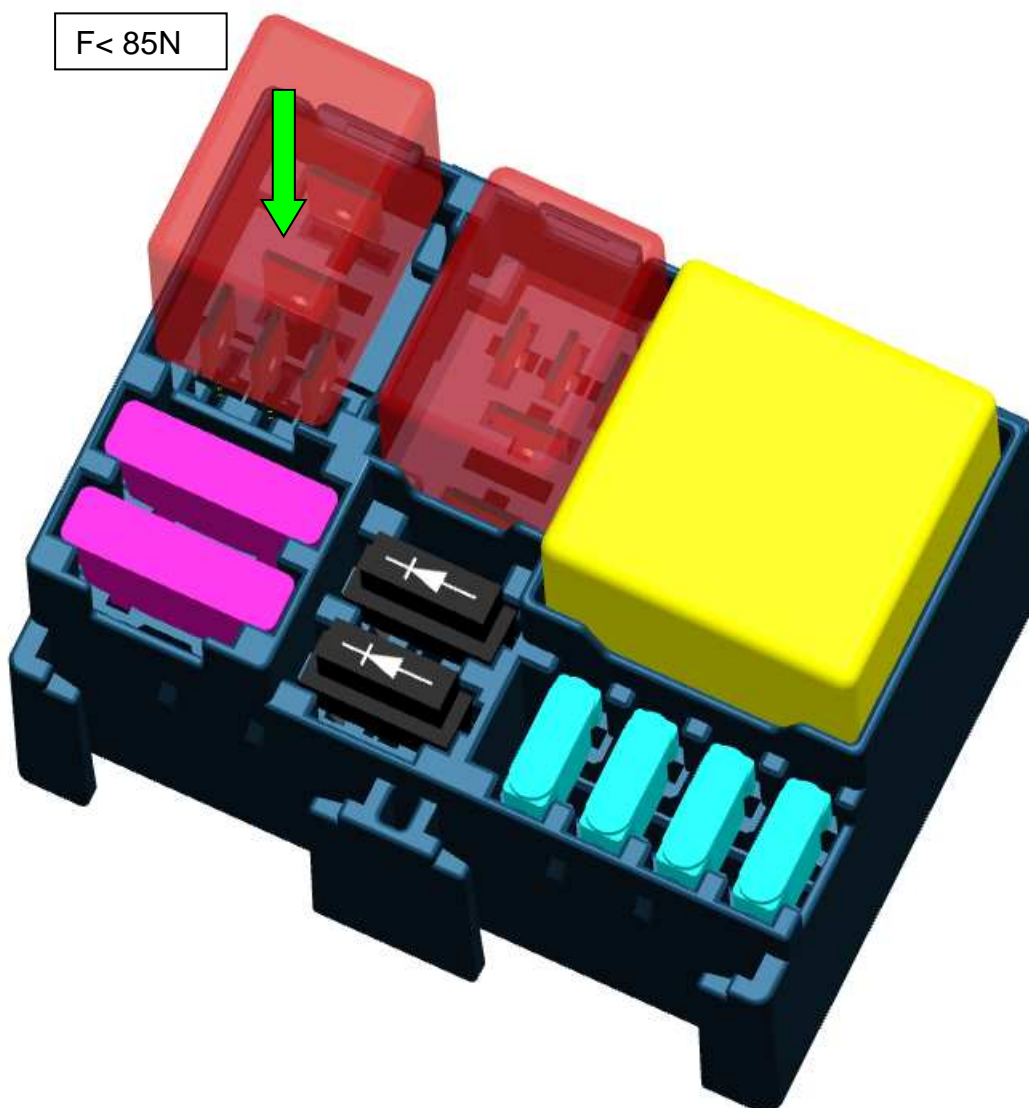
Languette du fusible en dehors des chanfreins d'entrée
de l'alvéole
Tab of the fuse outside of the cavity input chamfer

5.3. Relais – Relays

5.3.1. Micro relais – Micro Relay

Positionner le relais dans son emplacement. Veiller à placer correctement les languettes du relais par rapport à leurs emplacements dans la boîte, comme illustré sur la figure. Appliquer un effort dans le sens de la flèche indiquée sur la figure ci-dessous, jusqu'à ce que le relais arrive en butée. L'effort de mise en place du relais doit être inférieur à 85N.

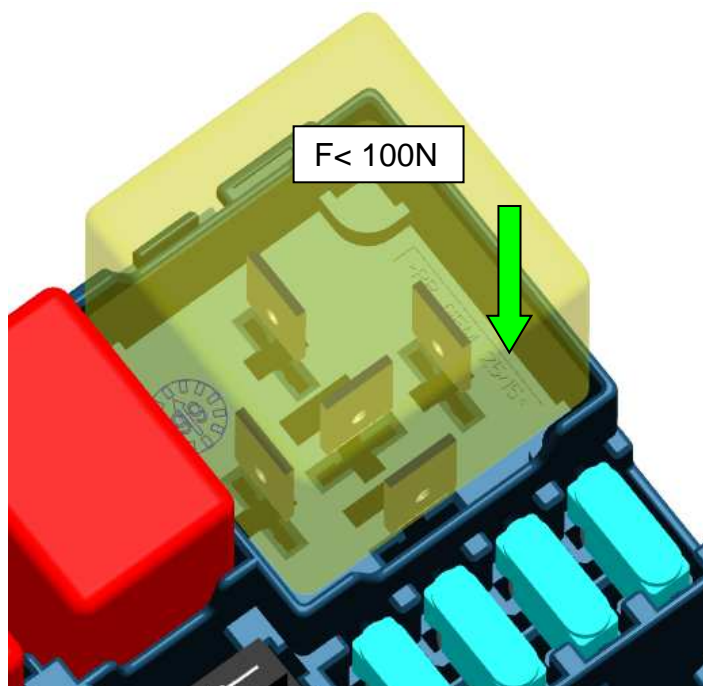
Put the relay in its location. Take care of placing the tabs of the relays in the right cavities, as shown on picture. Push in the direction as shown on the picture below, until the relays bump on the box. Fitting effort must be lower than 85N.



5.3.2. Relais 40A – Relays 40A

Positionner le relais dans son emplacement. Veiller à placer correctement les languettes du relais par rapport à leurs emplacements dans la boîte, comme illustré sur la figure. Appliquer un effort dans le sens de la flèche indiquée sur la figure ci-dessous, jusqu'à ce que le relais arrive en butée. L'effort de mise en place du relais doit être inférieur à 100N.

Put the relay in its location. Take care of placing the tabs of the relays in the right cavities, as shown on picture. Push in the direction as shown on the picture below, until the relays bump on the box. Fitting effort must be lower than 100N.



5.4. Diode

La diode est polarisée il faut donc l'orienter correctement avant de l'insérer dans le boîtier

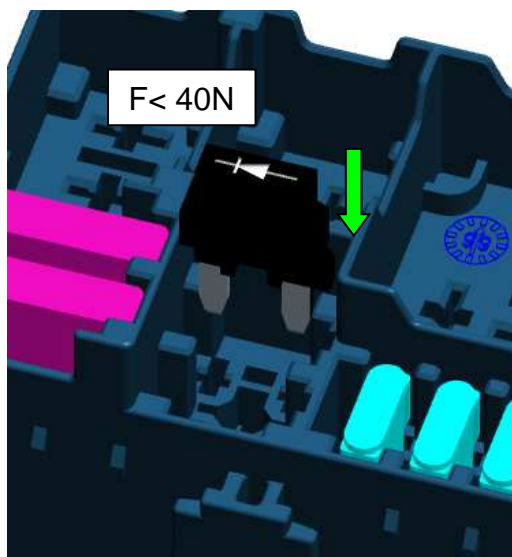
The diode is polarized. It must be inserted with good orientation regarding the housing

Positionner les diodes dans l'axe de leurs emplacements comme indiqué sur les figures ci-dessous, en garantissant l'arrivée des languettes dans les gaps des contacts.

Put the diode in the axe of their guides as shown on the picture below, ensuring the coming of the tabs into the gaps of the contacts.

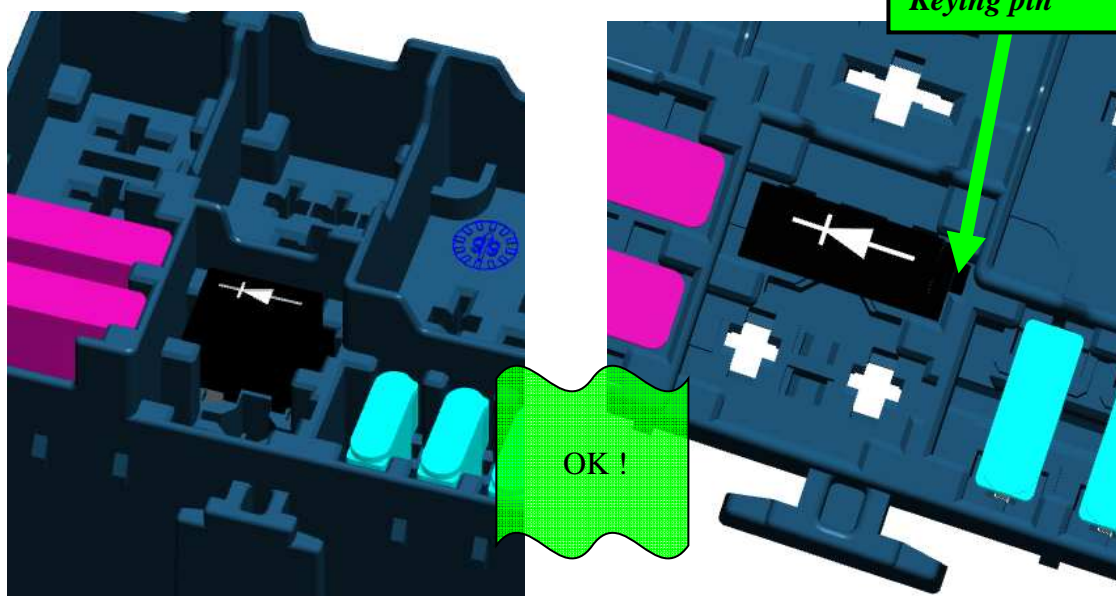
Appliquer un effort dans le sens de la flèche comme indiqué, jusqu'à ce que la diode arrive en butée. L'effort de mise en place du fusible doit être inférieur à 40N.

Push in the direction as shown, until the diode bump on the box. Fitting effort must be lower than 40N.



Insertion correcte – Good insertion :

**Codage de polarisation
Keying pin**

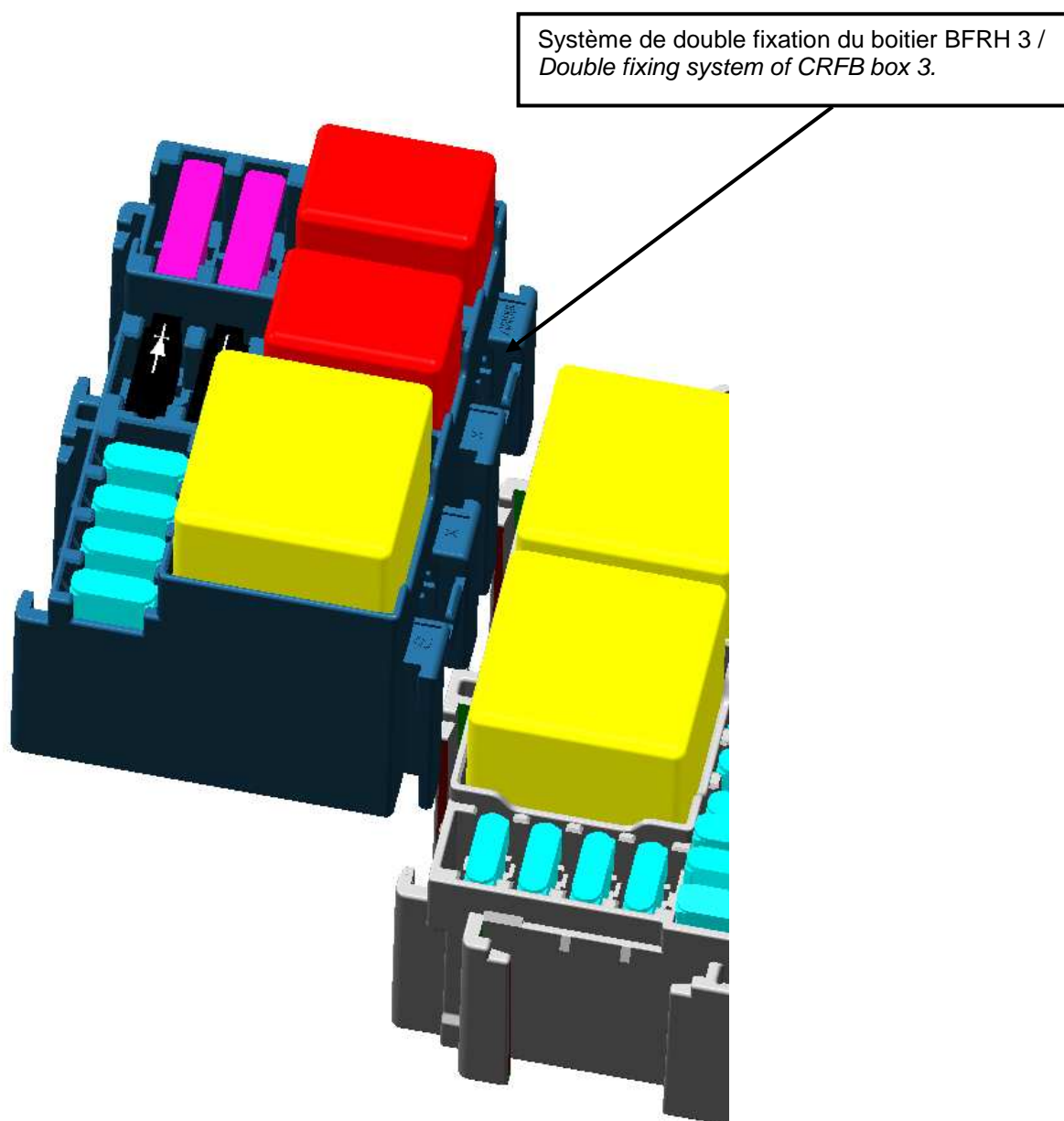


5.5. Boitiers - Boxes

5.5.1. BFRH 3 - CRFB 3

Positionner le boîtier afin de centrer le système de double fixation et son interface d'accroche correspondante.

Fit the double fixing system of the box in its corresponding interface.

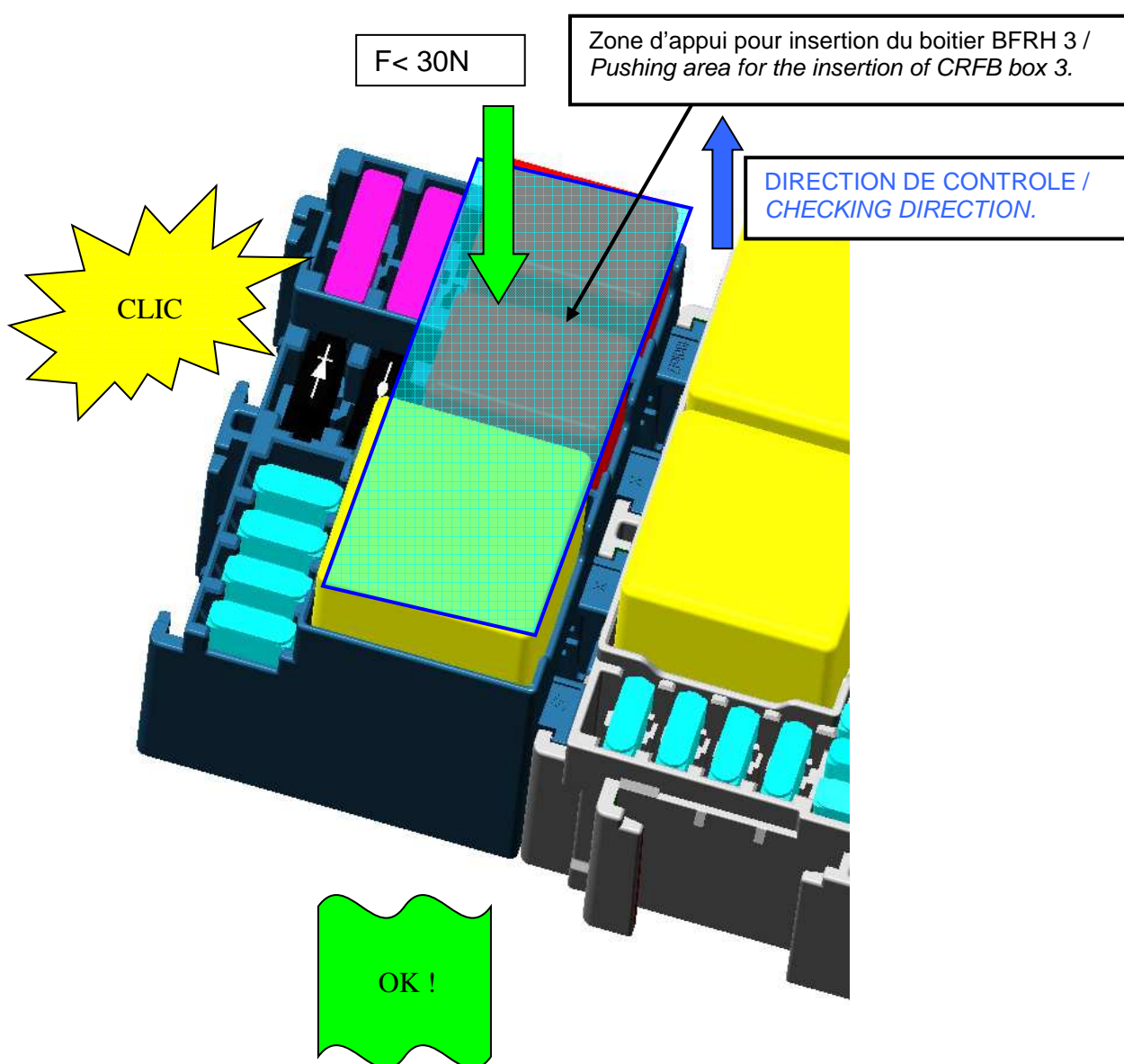


Appliquer un effort uniquement dans la zone et dans le sens de la flèche indiquée sur la figure ci-dessous, jusqu'à ce que le boîtier arrive en butée. L'effort de mise en place du boîtier doit être inférieur à 30N.

Only push in the area and direction as shown on the picture below, until the abutment of the box. Fitting effort must be lower than 30N.

Le boîtier se verrouille grâce à 2 lances en produisant un « double clic » tactile et audible.

The box locks in the interface thanks to 2 lances with a "double click" tactile and audible sensation.



6. DEMONTAGE – DISMANTLING

6.1. Fusibles – Fuses

Remarque / Remark:

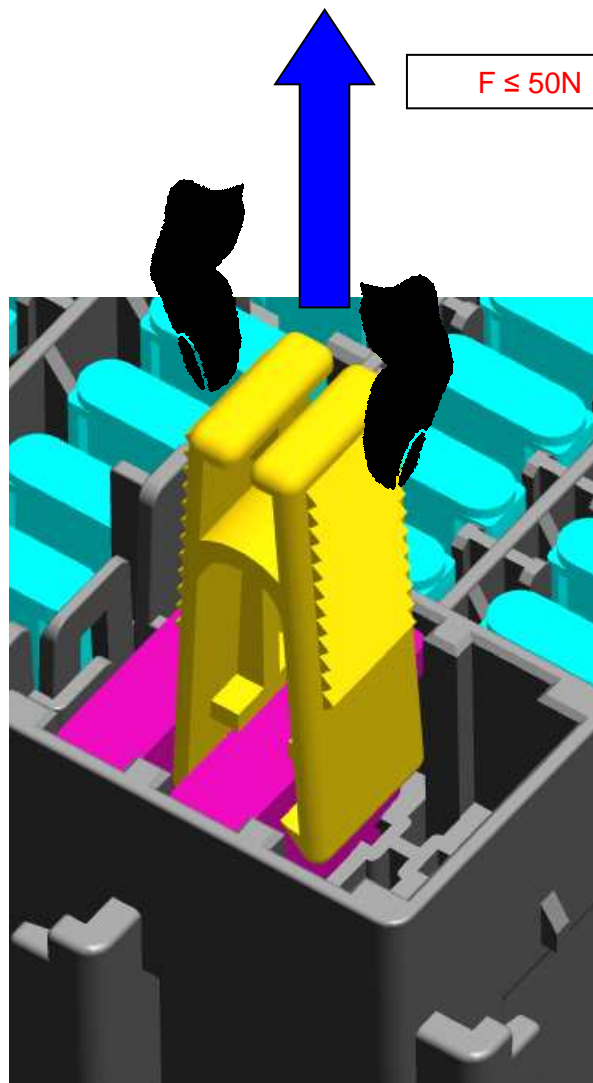
Maintenir la BRFH 3 lors de l'extraction des composants.

Hold the CRFB 3 when extracting components.

6.1.1. Fusibles Medium – Medium fuses

Encliquez la pince prévue à cet effet REF RENAULT: 8200552457 (non fournie). Tirez, comme indiqué ci-dessous, le fusible défectueux vers l'extérieur. Pour remettre un fusible neuf, se reporter au § 5.1.1

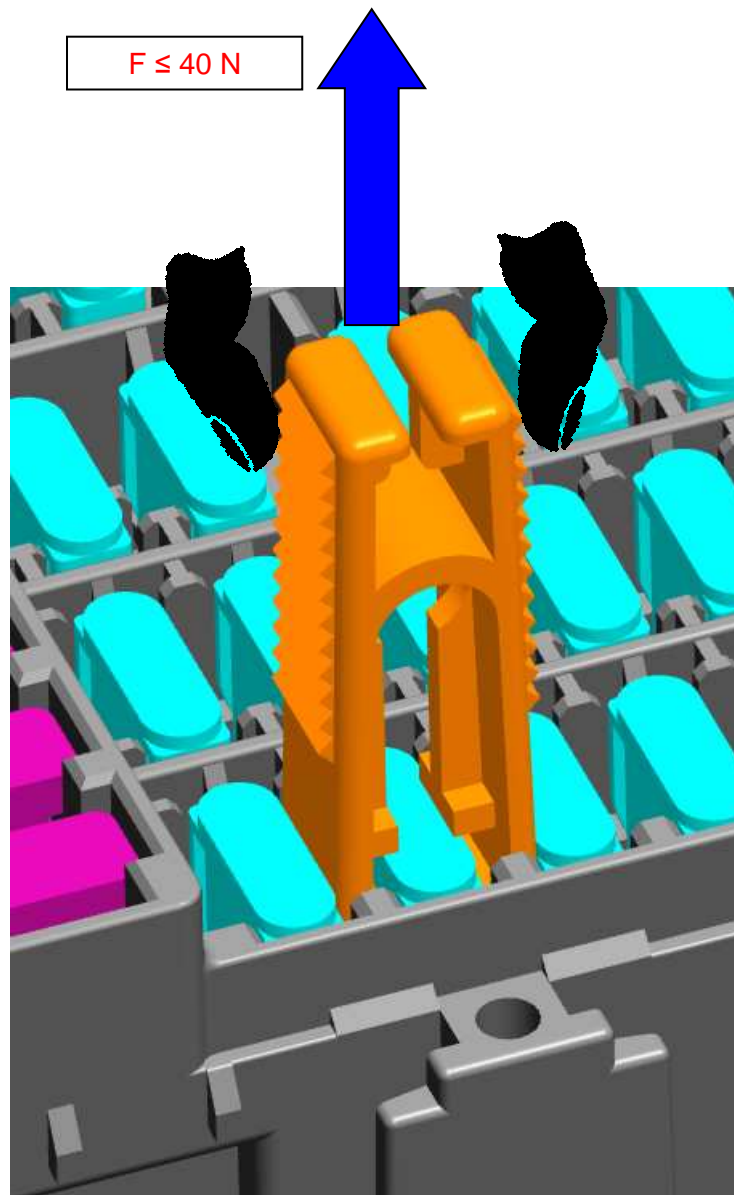
Place the special fuse grip REF RENAULT: 8200552457 (not provided) as shown below. Pull in the indicated direction. To replace a new fuse, please report to § 5.1.1



6.1.2. Fusibles Miniatures – *Miniature fuses*

Encliquez la pince prévue à cet effet REF RENAULT: 8200552457 (non fournie). Tirez, comme indiqué ci-dessous, le fusible défectueux vers l'extérieur. Pour remettre un fusible neuf, se reporter au § 5.1.2

Place the special fuse grip REF RENAULT: 8200552457 (not provided) as shown below. Pull in the indicated direction. To replace a new fuse, please report to § 5.1.2



6.2. Relais – Relays

Remarque / Remark:

Maintenir la BRFH 3 lors de l'extraction des composants.

Hold the CRFB 3 when extracting components.

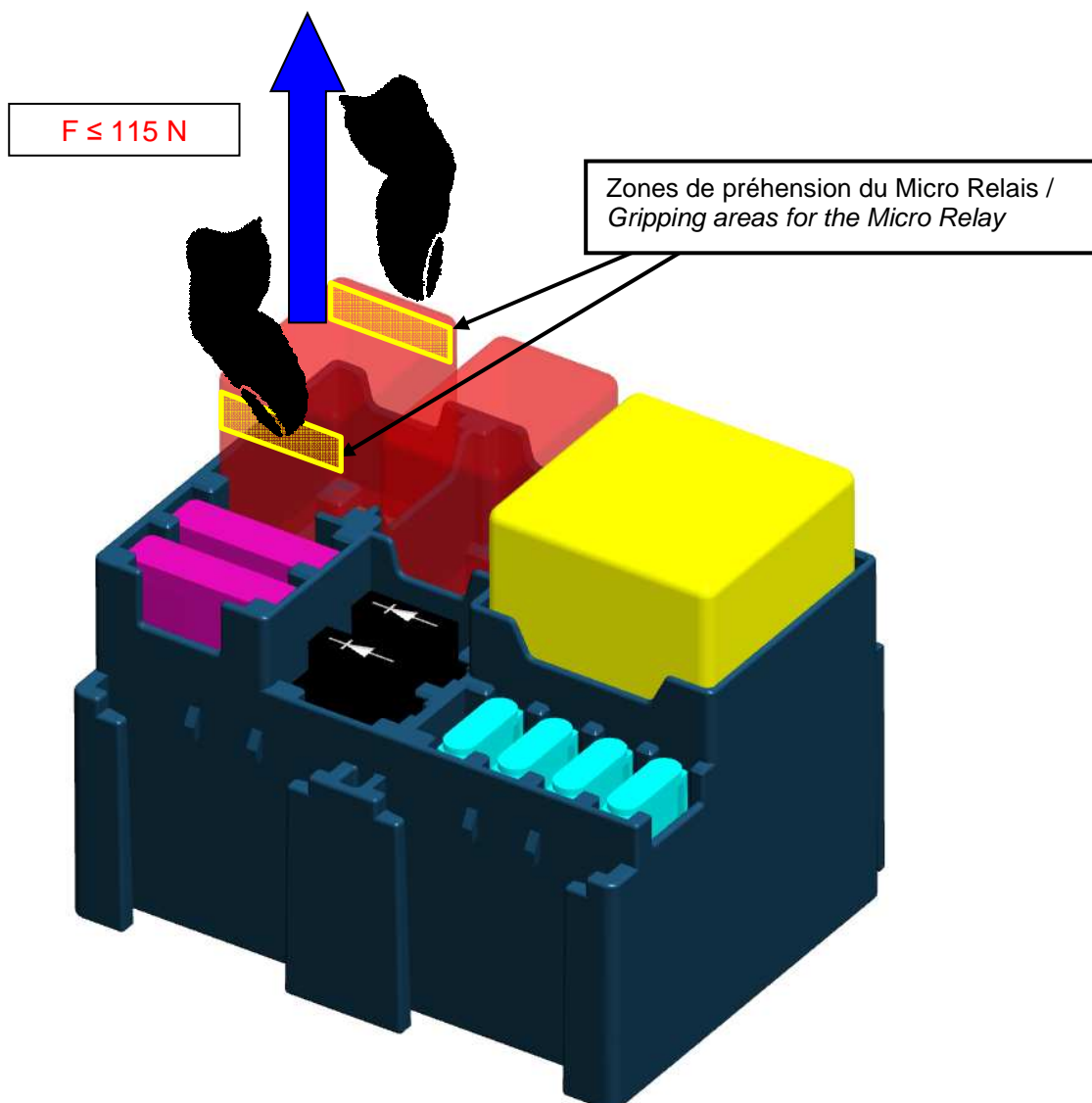
6.2.1. Micro Relais– Micro relay

Saisir le micro relais par les zones indiquées sur la figure ci-dessous, puis tirer celui-ci jusqu'à sa désolidarisation de la boîte.

Grip the micro relay at the areas indicated on the picture below. Pull out the relay in the direction as shown above until it's out of the box

NB : pour une meilleure préhension, il sera peut être nécessaire d'enlever d'autres composants avant (ex. relais et/ou fusibles).

NB: For a better gripping, it maybe necessary to remove other components before (e.g. relay and/or fuses).



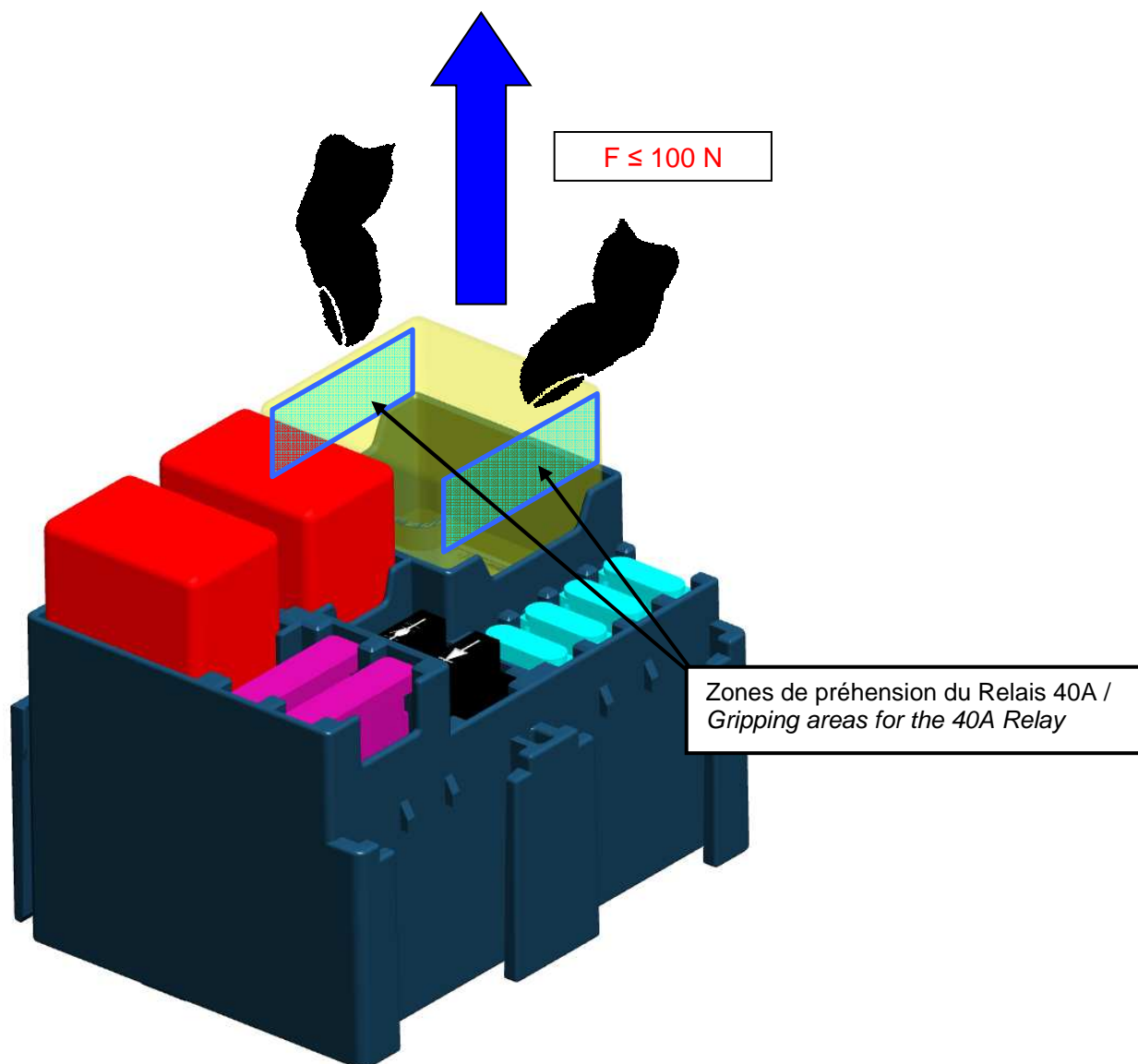
6.2.2. Relais 40A – 40A relay

Saisir le relais 40A par les zones indiquées sur la figure ci-dessous, puis tirer celui-ci jusqu'à sa désolidarisation de la boîte.

NB : pour une meilleure préhension, il sera peut être nécessaire d'enlever d'autres composants avant (ex. relais et/ou fusibles).

Grip the 40A relay at the areas indicated on the picture below. Pull out the relay in the direction as shown above until it's out of the box

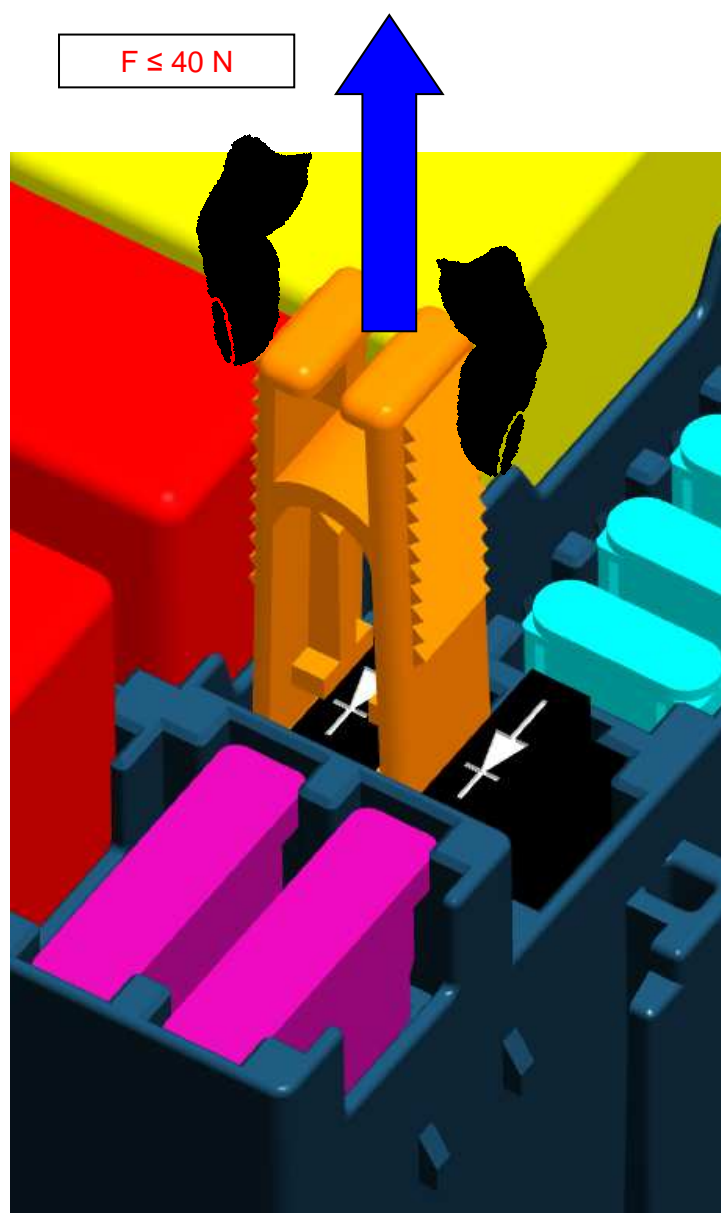
NB: For a better gripping, it maybe necessary to remove other components before (e.g. relay and/or fuses).



6.3. Diode

Encliquez la pince prévue à cet effet REF RENAULT: 8200552457 (non fournie). Tirez, comme indiqué ci-dessous, la diode défectueuse vers l'extérieur. Pour remettre une diode neuve, se reporter au § 6.3

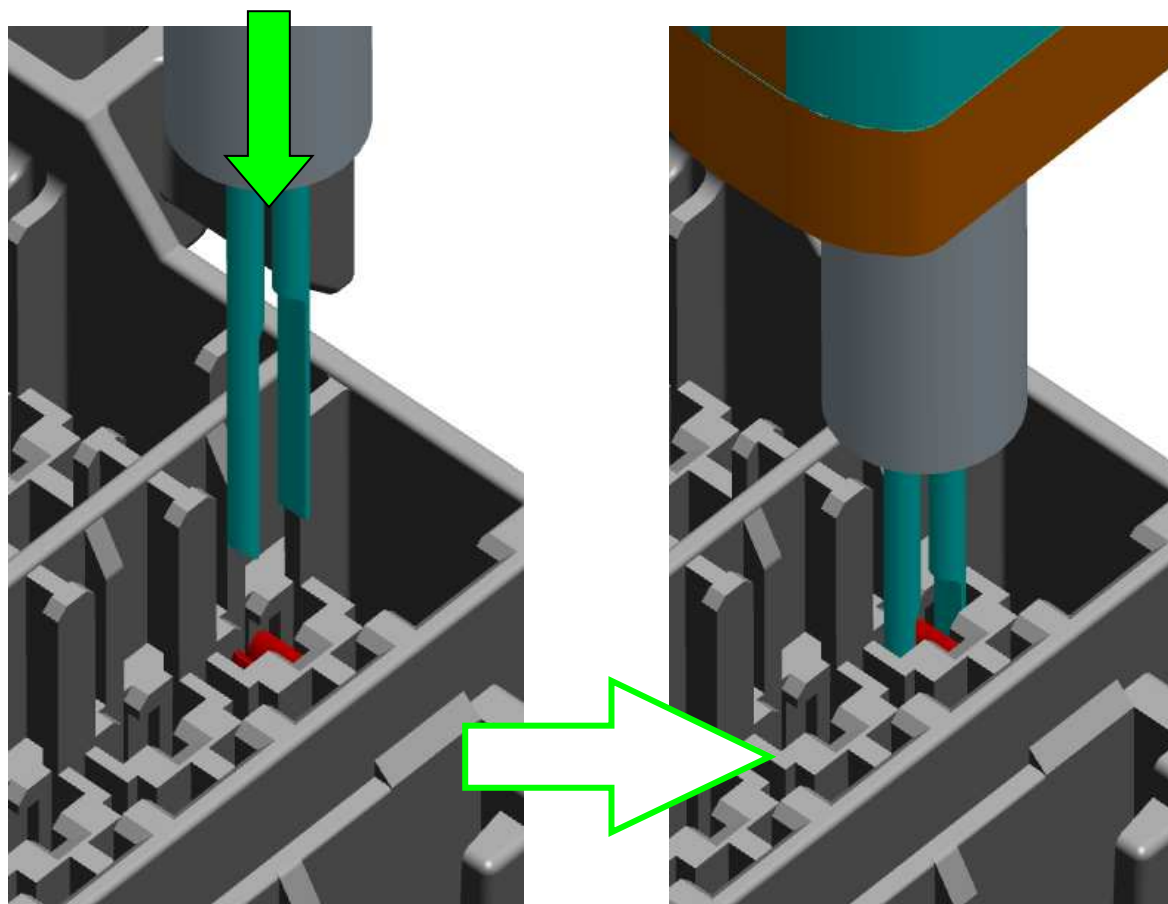
Place the special fuse grip REF RENAULT: 8200552457 (not provided) as shown below. Pull in the indicated direction. To replace a new diode please report to § 6.3



6.4. Contacts – Contacts

6.4.1. Clip JPT – JPT receptacle

- a) Pousser sur le fil pour mettre le contact contre la butée avant de l'alvéole. Introduire l'outillage 2-1579018-9 (voir annexe 1) dans l'alvéole du contact jusqu'à sentir la butée.
- a) *Push the receptacle in the cavity in the direction from wire to contact. Insert the tool 2-1579018-9 (see appendix 1) in the cavity of the secondary locking until feeling the stop.*



- b) Extraire le clip JPT selon les figures ci-après.

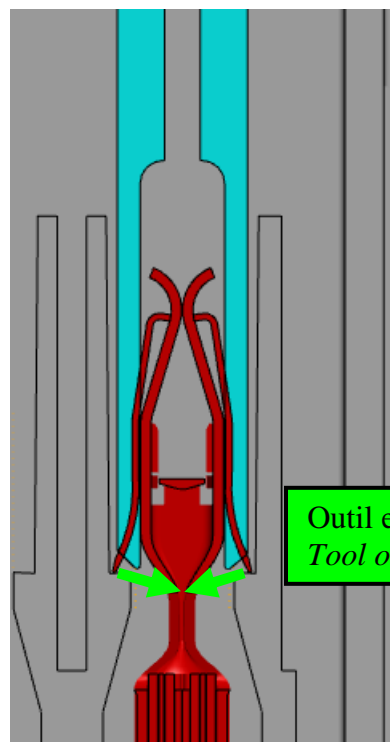
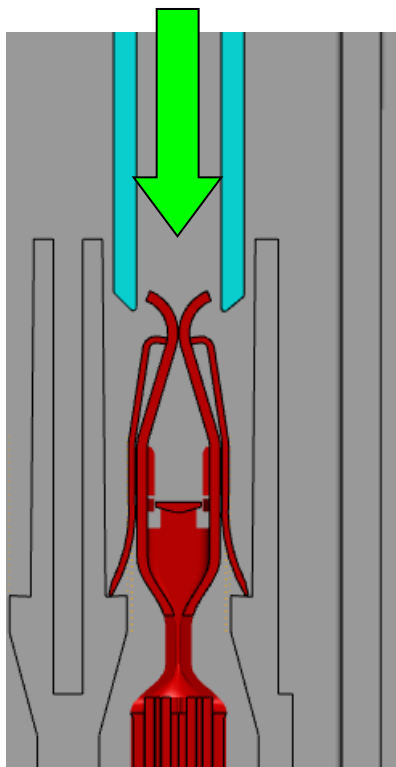
- b) *Extract JPT receptacle according to following views.*

Note:

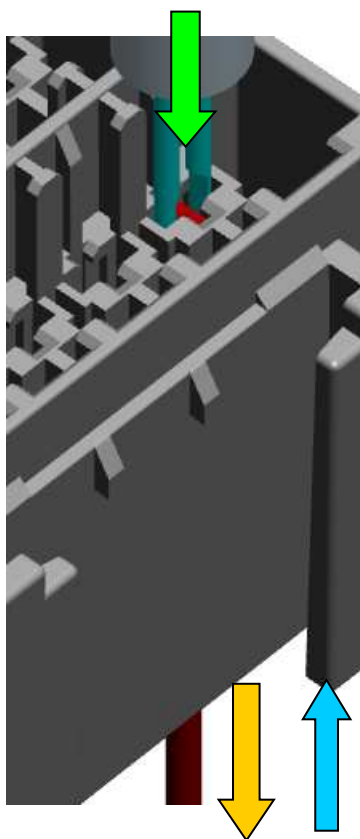
- Lors de l'extraction des détériorations des clips ou des boîtiers peuvent avoir lieu – si tel est le cas il faut remplacer les clips ou les boîtiers endommagés.

Nota:

- Attend to the crack and break of receptacles or housing, when you insert extraction tool – if then the damaged parts must be exchanged, not used.



Outil en Butée
Tool on stop



1 – Pousser délicatement sur le fil
 1 – *Push delicately on the wire*

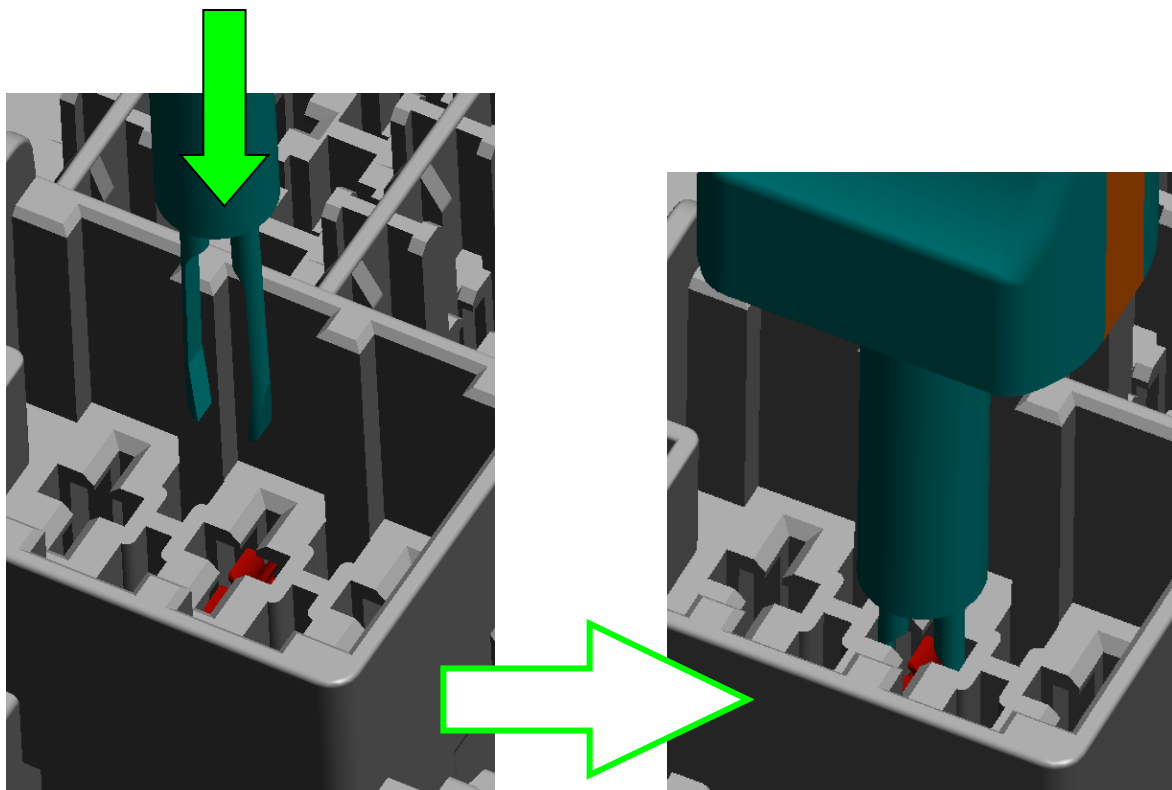
2 – Maintenir l'outil en pression sur la butée
 2 – *Maintain the tool in pressure on stop*

3 - Tirer délicatement sur le fil pour extraire le clip.
 3 - *Pull delicately on the wire to extract the receptacle.*

6.4.2. Clip SPT – SPT receptacle

- a) Pousser sur le fil pour mettre le contact contre la butée avant de l'alvéole. Introduire l'outillage 1-1579007-6 (voir annexe 1) dans l'alvéole du contact jusqu'à sentir la butée.

- a) *Push the receptacle in the cavity in the direction from wire to contact. Insert the tool 1-1579007-6 (see appendix 1) in the cavity of the contact until feeling the stop.*



- b) Extraire le clip SPT selon les figures ci-après.

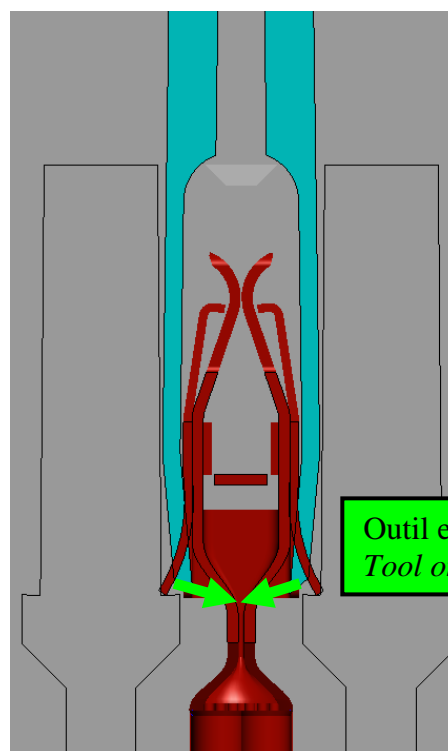
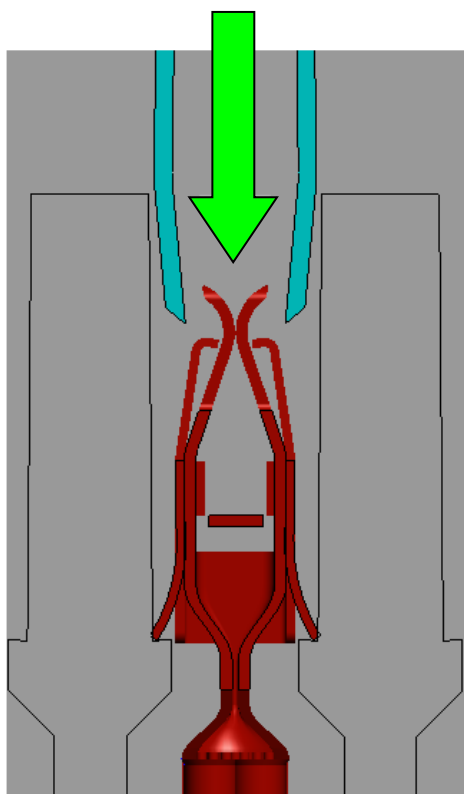
- b) *Extract SPT receptacle according to following views.*

Note:

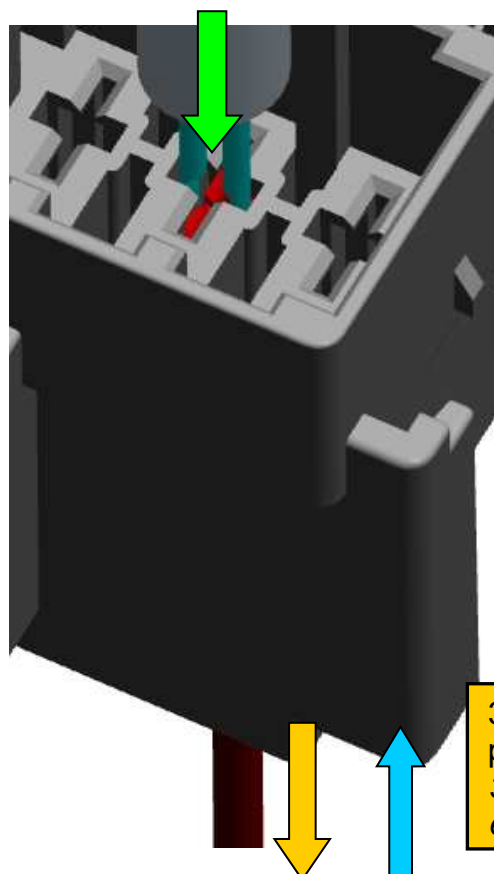
- Lors de l'extraction des détériorations des clips ou des boîtiers peuvent avoir lieu – si tel est le cas il faut remplacer les clips ou les boîtiers endommagés.

Nota:

- *Attend to the crack and break of receptacles or housing, when you insert extraction tool – if then the damaged parts must be exchanged, not used.*



Outil en Butée
 Tool on stop



1 – Pousser délicatement sur le fil
 1 – Push delicately on the wire

2 – Maintenir l'outil en pression sur la butée
 2 - Maintain the tool in pressure on stop

3 - Tirer délicatement sur le fil pour extraire le clip.
 3 - Pull delicately on the wire to extract the receptacle.

6.5. Boitiers – Boxes

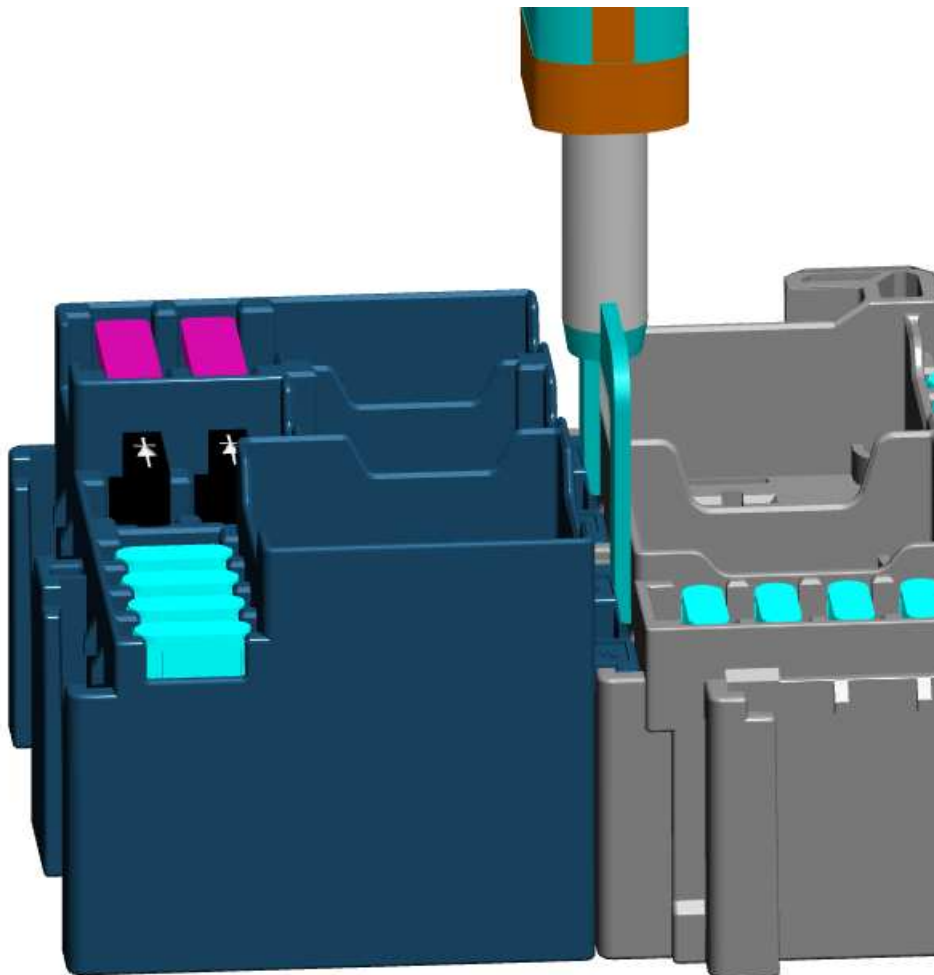
6.5.1. BFRH 3 - CRFB 3

- a) A l'aide de l'outillage 9-1579018-3 (voir annexe 1), défléchir les lances de verrouillage du double système de fixation.

NB : En cas de gêne pour insérer l'outil, il peut être nécessaire d'enlever certains relais avant.

- a) *With the tool 9-1579018-3 (see appendix 1), deflect the locking lances of the double fixation system.*

NB: If the insertion of the tool is not easy, it maybe necessary to remove some of the relays before.



b) Extraire le boîtier selon les figures ci-après.

Note :

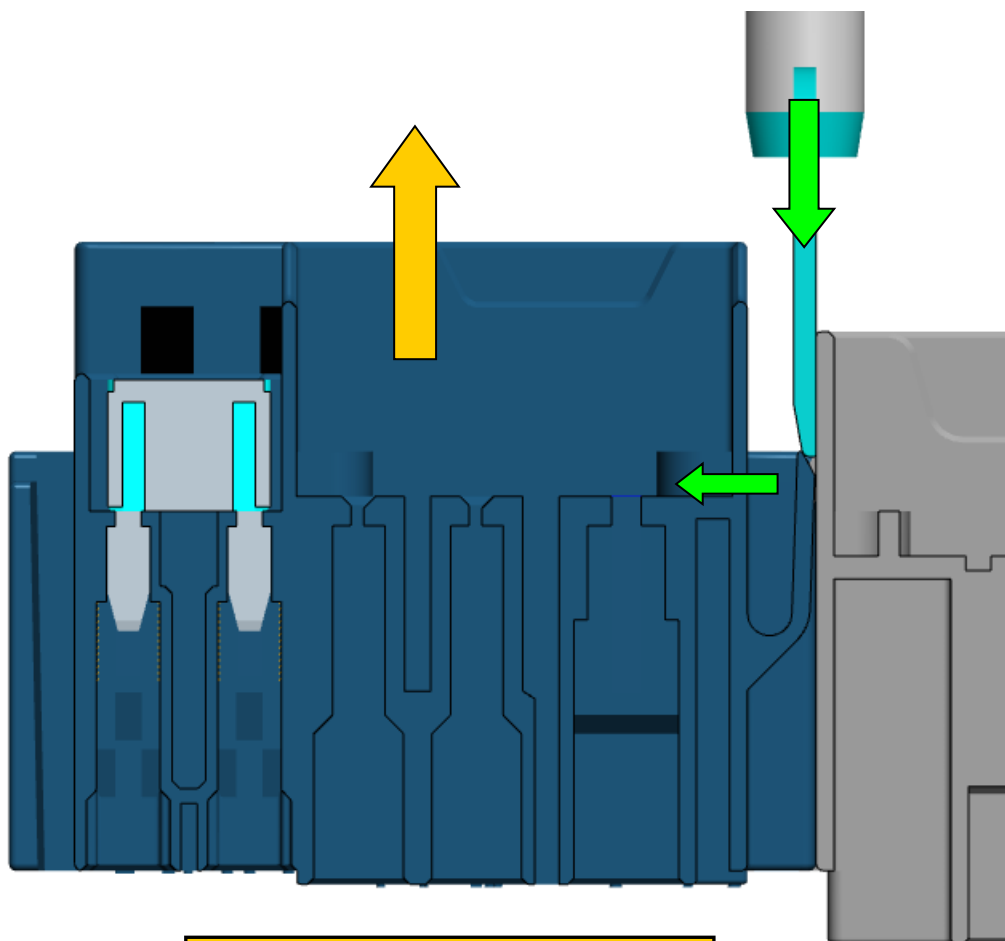
- Si on ne peut pas extraire le boîtier, continuer de défléchir les lances avec l'outil.
- Lors de l'extraction des détériorations des boîtiers peuvent avoir lieu – si tel est le cas il faut remplacer les boîtiers endommagés.

b) Extract the box according to following views.

Nota:

- If the box cannot be extracted, continue to deflect the locking lances with the tool.
- Attend to the crack and break of boxes, when you insert extraction tool – if then the damaged parts must be exchanged, not used.

– Insérer l'outil jusqu'à déflexion complète des 2 lances.
- Insert the tool until complete deflexion of both locking lances.



- En maintenant l'outil dans sa position, tirer le boîtier pour l'extraire.
- Pull the box to extract it while holding the tool steady.

6.6. Reprise – Rework

La reprise sur le boîtier doit être réalisée en dehors du flux de fabrication et par une personne qualifiée.

Lors de l'opération de reprise, faire une vérification de l'état du boîtier et des contacts :

- Le boîtier ne doit pas être endommagé, sinon, son remplacement est nécessaire.
De plus, si de la matière plastique est présente sur le contact extrait, le boîtier doit être changé ainsi que le contact.
- Le contact doit être conforme au plan. Dans le cas où les lances ne seraient pas aux côtes, le câbleur peut prendre la responsabilité de les redresser pour remise en conformité.

Une seule retouche est autorisée par alvéoles et contacts.

Compte tenu des manipulations supplémentaires, les pièces reprises ont plus de risques d'être endommagées que les pièces non retouchées. Un repérage doit être apposé sur la pièce pour traçabilité.

Dans tous les cas les opérations de retouches restent sous l'entière responsabilité du câbleur.

The rework on the box has to be made outside of the manufacturing flux and by a qualified person.

During the rework, make a check on the state of the box and terminals:

- *The box must not be damaged, otherwise, replacement is requested.
In addition, if plastic material is present on the extracted terminal, the box and the terminal have to be changed.*
- *The terminal has to be comply with the drawing. In case the lances are not in accordance, the harness maker can take the responsibility to straighten it to come back in compliance.*

Only one rework is allowed per cavities and terminals.

Considering the additional manipulations, the reworked parts have more risks to be damaged than the no-reworked parts. A marking have to be put up on the part for traceability.

In all the case the harness Maker has the full responsibility for the product after a remodeling process.



Annexes – Appendix

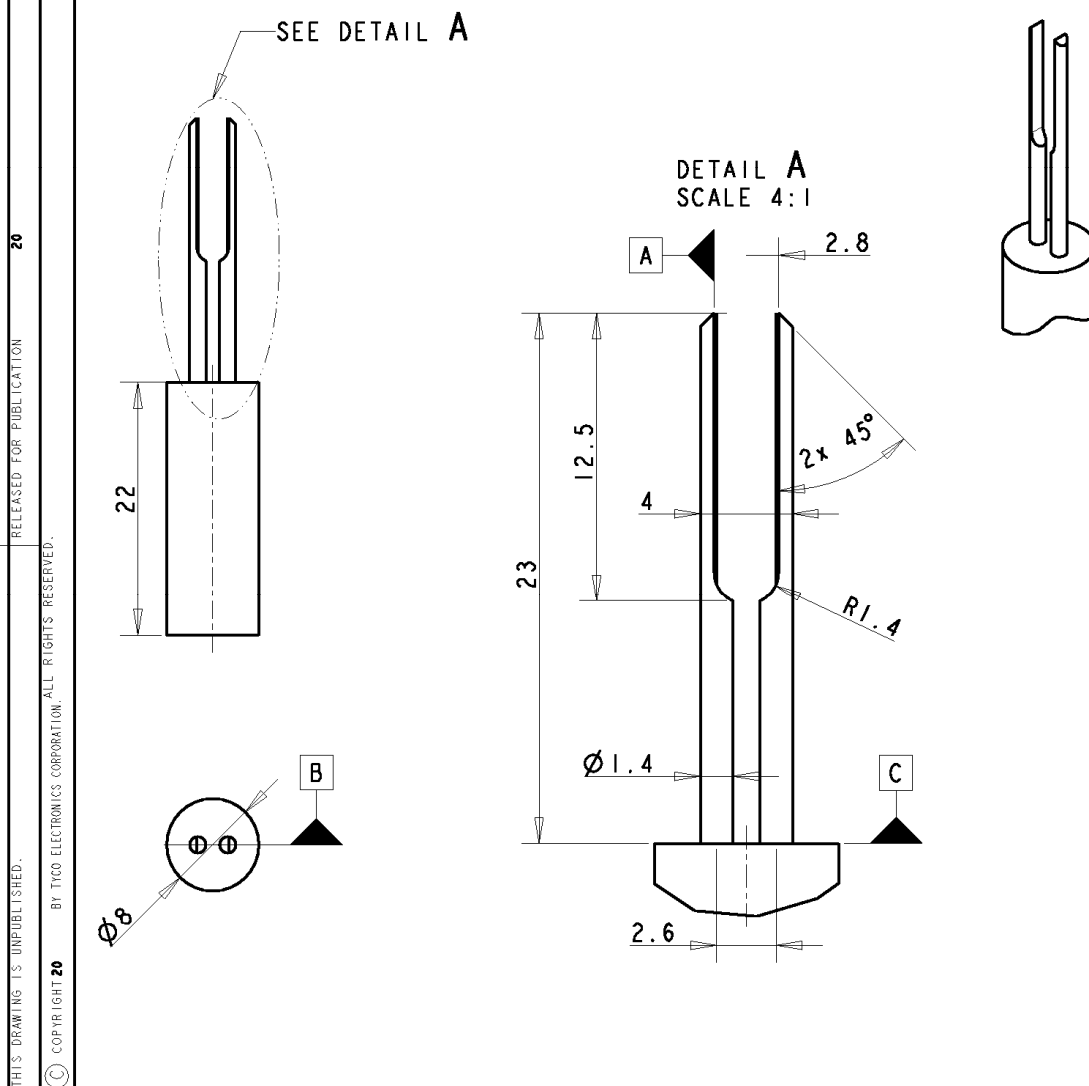
Annexe 1 / Appendix 1:

Tableau récapitulatif des outils de démontage / Summary table of extraction tools

Chapitre de la spéc. / Chapter of the spec.	Réf. outil démontage / Extraction tool PN	Numéro de plan / Drawing Number	Contacts associés / Associated contacts	Composants associés / Associated components	Réf. contacts / Contacts PN	Fils / Wires (mm ²)
6.4.1	2-1579018-9	CR07249	JPT Type A	N/A	0-0964280-2 (TE)	0,2 - 0,5
					0-0964284-2 (TE)	0,5 - 1
					0-0965999-2 (TE)	>1 - 2,5
					0-1241978-2 (TE)	>2,5 - 4
6.4.2	1-1579007-6	1-1579007-6	SPT	N/A	0-0927831-2 (TE)	0,5 - 1
					0-0144617-1 (TE)	1 - 3
					0-0144433-1 (TE)	3 - 5
6.5.2	9-1579018-3	CR11018	N/A	BFRH 3 / CRFB 3	N/A	N/A

THIS DRAWING IS A CONTROLLED DOCUMENT FOR TYCO ELECTRONICS CORPORATION IT IS SUBJECT TO CHANGE AND THE CONTROLLING ENGINEERING ORGANIZATION SHOULD BE CONTACTED FOR THE LATEST REVISION.

LOC	DIST	REVISIONS					
F	00	P	LTR	DESCRIPTION	DATE	DWN	APVD
		A	-		20JUL2007	OL	OD



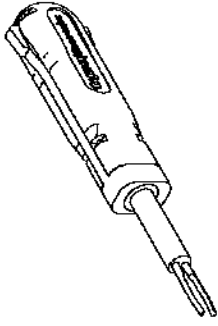
DIMENSIONS: mm	DWN	20JUL2007	MATERIAL	-	FINISH	-
	CHK	20JUL2007	Tyco Electronics France SAS 95300 Pontoise, France			
TOLERANCES UNLESS OTHERWISE SPECIFIED: 0 PLC ±0.05 1 PLC ±0.05 2 PLC ±0.05 3 PLC ±0.05 4 PLC ±0.05 ANGLES ±1°	APVD	20JUL2007	NAME OUTIL DEMONTAGE JPT µRELAIS (BFRH) EXTRACTION TOOL JPT µRELAIS (BFRH)			
	PRODUCT SPEC	-	SIZE	A4	CAGE CODE	C-00779
	APPLICATION SPEC	-	DRAWING NO	C-CR07249		
	WEIGHT	-	RESTRICTED TO	-		
CUSTOMER DRAWING			SCALE	2:1	SHEET	1 OF 1
			REV	A		

AMP 1469-35 REV 31MAR2000

D
C
B
A

PROBANT No.:

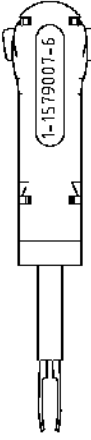
PROBANT No.:



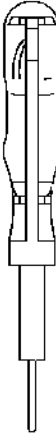
For contacts: JPT, SPT, TAB 2.8/4, 8/5.8mm
 Only for symmetrical contacts - Nur für symmetrische Kontakte

REVISION RECORD

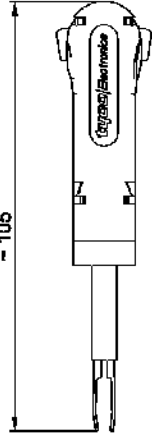
NO.	DATE	BY	REVISION
A3	20/09/08	CR	
A2	06/04/05	ZA	
A1	28/12/04	ZA	
A	14/03/03	ZA	



1-1579007-6



07/2822



~ 105

Replacement for tools: 539961-1, 539961-1, 726482-1, 726503-1, 726548-1, 951007-1, 965733-1, 968107-1

ITEM NO.	DESCRIPTION	QTY	UNIT
1	EXTRACTION TOOL	1	PC
2	EXTRACTION TOOL	1	PC
3	EXTRACTION TOOL	1	PC
4	EXTRACTION TOOL	1	PC
5	EXTRACTION TOOL	1	PC
6	EXTRACTION TOOL	1	PC
7	EXTRACTION TOOL	1	PC
8	EXTRACTION TOOL	1	PC

TECHNICAL SPECIFICATIONS

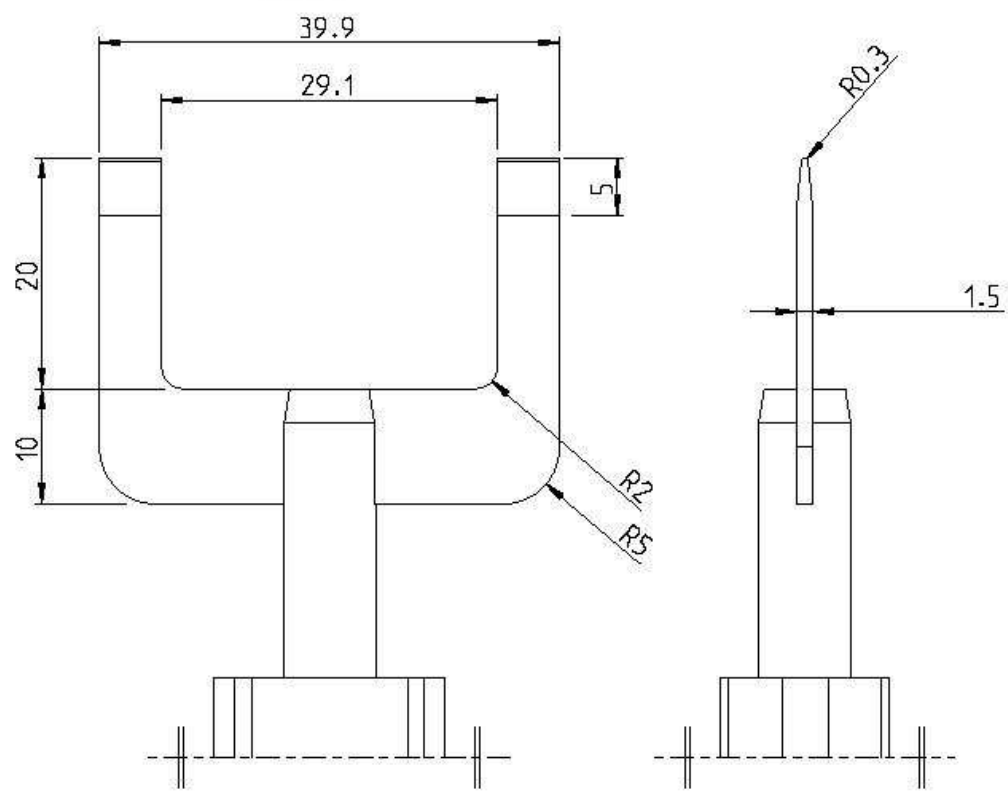
ITEM NO.	DESCRIPTION	QTY	UNIT
1	EXTRACTION TOOL	1	PC
2	EXTRACTION TOOL	1	PC
3	EXTRACTION TOOL	1	PC
4	EXTRACTION TOOL	1	PC
5	EXTRACTION TOOL	1	PC
6	EXTRACTION TOOL	1	PC
7	EXTRACTION TOOL	1	PC
8	EXTRACTION TOOL	1	PC

THIS INFORMATION IS CONFIDENTIAL AND PROPRIETARY TO TYCO ELECTRONICS CORPORATION AND ITS WORLDWIDE SUBSIDIARIES AND AFFILIATES. IT MAY NOT BE DISCLOSED TO ANYONE OTHER THAN TYCO ELECTRONICS PERSONNEL, WITHOUT WRITTEN AUTHORIZATION FROM TYCO ELECTRONICS CORPORATION, HARRISBURG, PENNSYLVANIA USA.



DWG NO
 CR11018

SCALE: 1:2



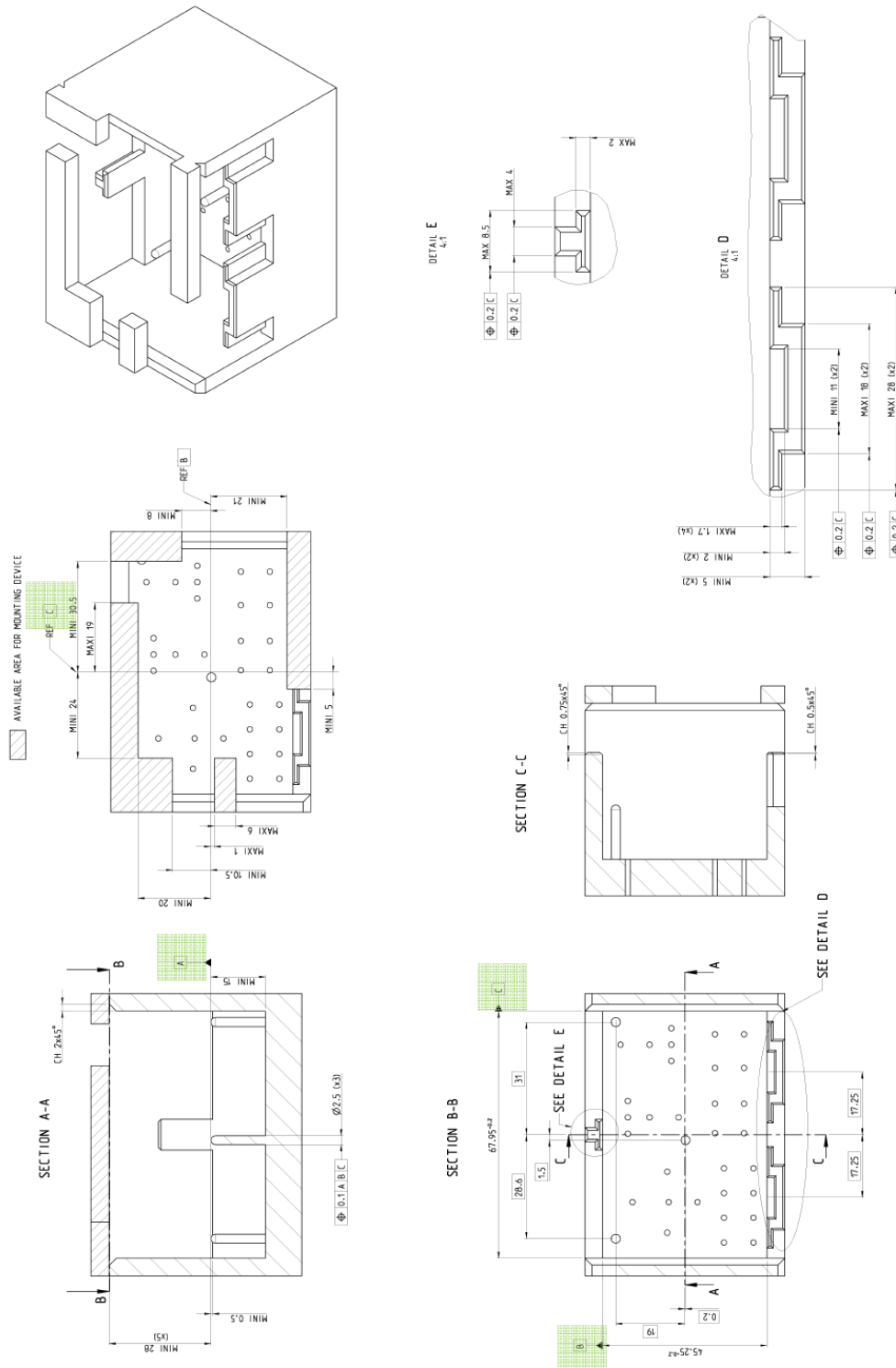
LOC F		DIST 00		DWN J.DREUX	23FEB2011	CHK E.MINY	23FEB2011	APVD D.DALINO	23FEB2011	
				DIMENSIONS: mm		MATERIAL HT TR				
				TOLERANCES UNLESS OTHERWISE SPECIFIED:		Tyco Electronics France SAS 95300 Pontoise, France				
1	FIRST RELEASE	23FEB11	JD	EM			NAME UNLOCKING FIXATION TOOL CRFB-ERFB			
THIS DRAWING IS A CONTROLLED DOCUMENT FOR TYCO ELECTRONICS CORPORATION IT IS SUBJECT TO CHANGE AND THE CONTROLLING ENGINEERING ORGANIZATION SHOULD BE CONTACTED FOR THE LATEST REVISION.				SURFACE TEXTURE √		0 PLC ±0.2 1 PLC ±0.2 2 PLC ±0.2 3 PLC ±0.2 4 PLC ±0.2 ANGLES ±3°		SCALE 2:1		SIZE/FMT A4
				DRAWING NO CR11018		SHEET 1 OF 1		REV 1		

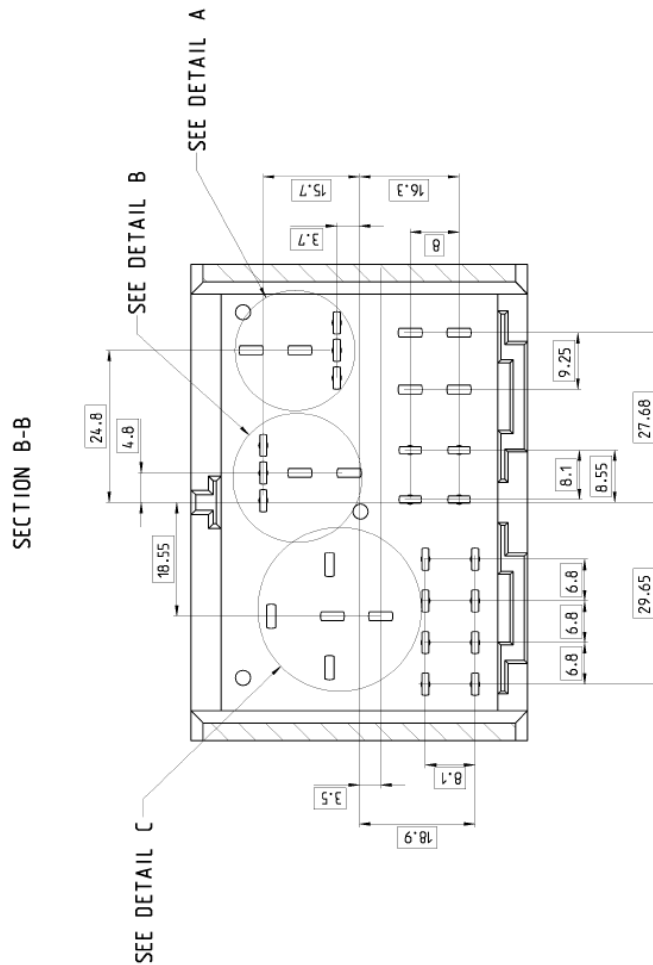
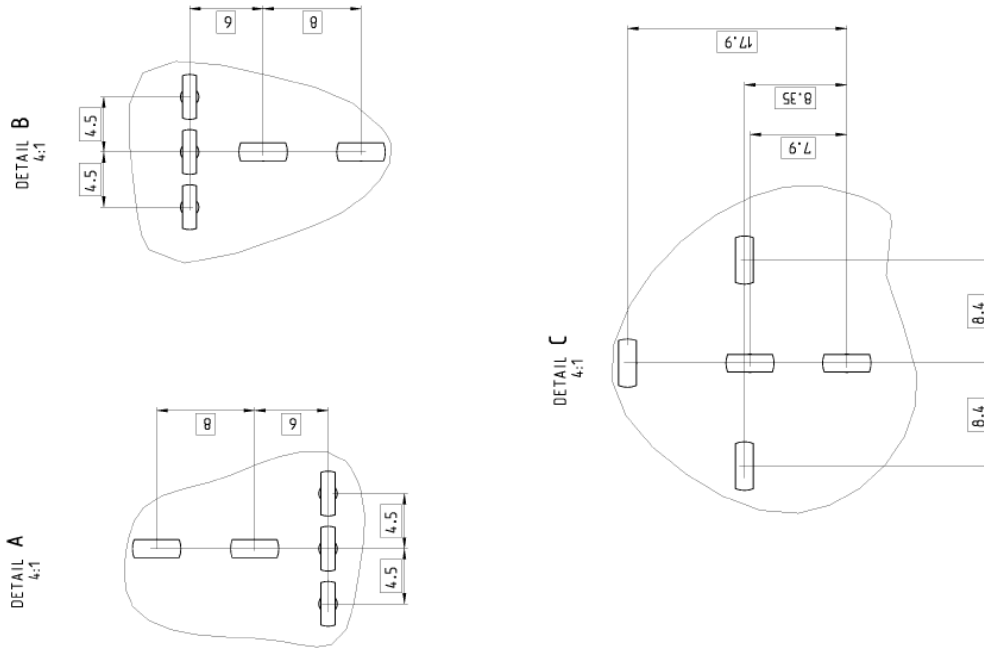
3305-7 (2/09)

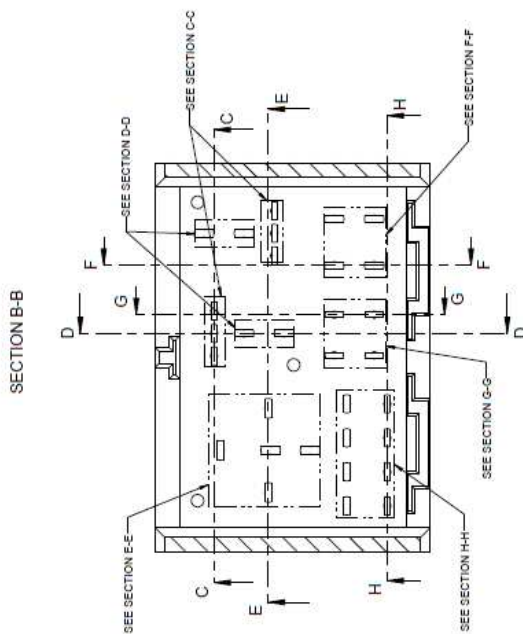
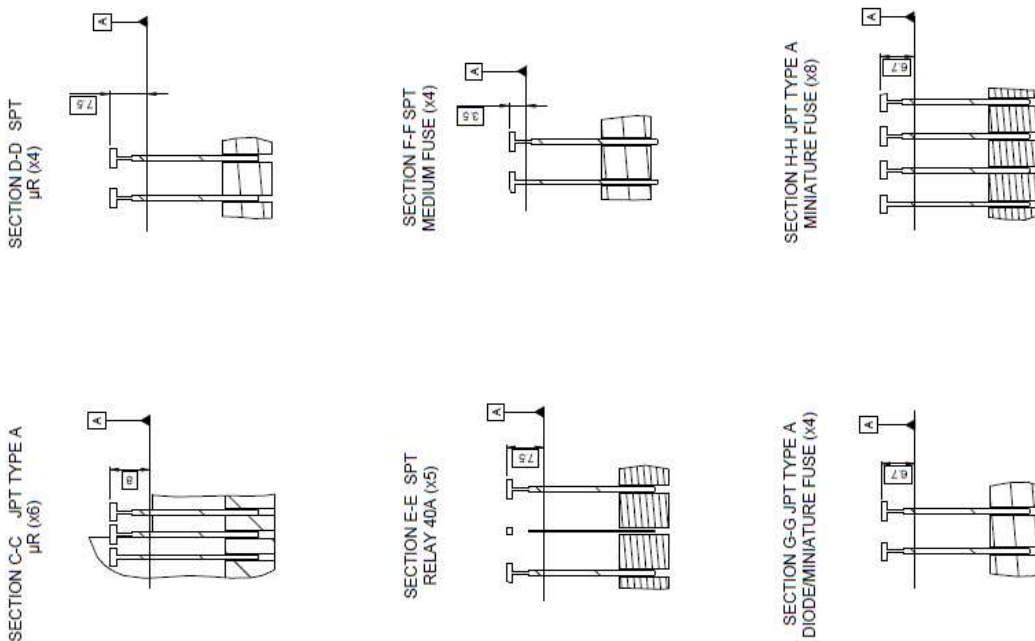
Annexe 2 / Appendix 2:

Mise en référence de la BFRH 3, référence A, B et C définis ci-dessous et localisation pointes de tests:

Datum definition for BFRH 3, datum A, B and C defined below and localization of tests needles:







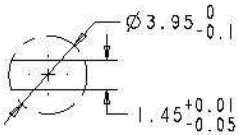
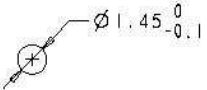
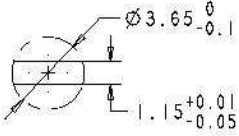
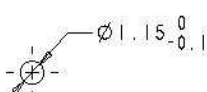
NEEDLESS OF TEST POSITION:

FOR ALL ALTITUDE VALUES: Φ B.T.A

FOR ALL LOCALISATION VALUES: Φ B.T.A|B|C

Annexe 3 / Appendix 3:

Formes des touches de test :
Shapes of the needles of test:

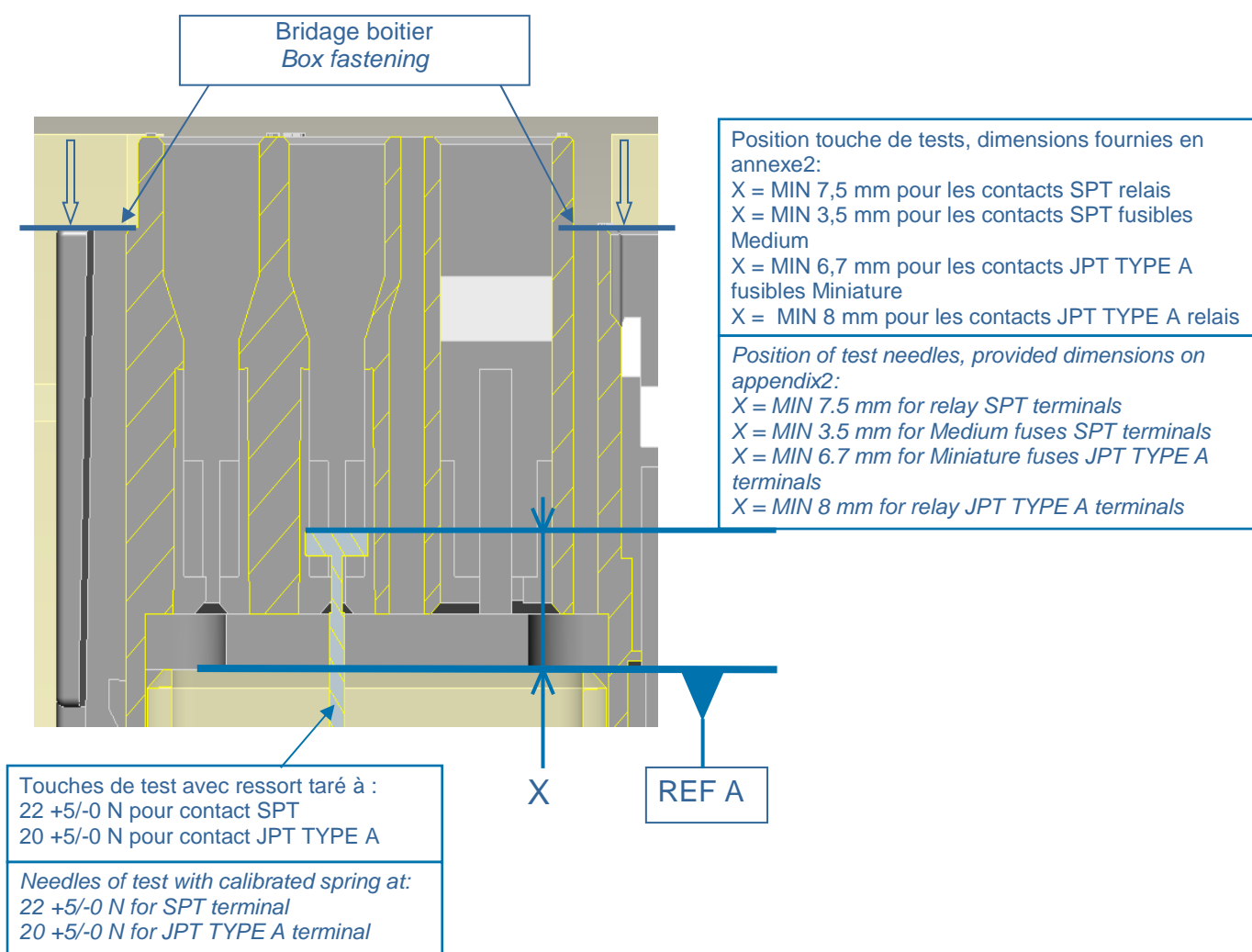
SPT	PUSH TEST		$22 \begin{matrix} +5 \\ -0 \end{matrix} \text{ N}$
	ELECTRICAL		$2.0 \begin{matrix} +0 \\ -0.5 \end{matrix} \text{ N}$
JPT TYPE A	PUSH TEST		$20 \begin{matrix} +5 \\ -0 \end{matrix} \text{ N}$
	ELECTRICAL		$2.0 \begin{matrix} +0 \\ -0.5 \end{matrix} \text{ N}$
CONTACT	TEST	DEFINITION DES TOUCHES KEYS DETAIL	EFFORT RESSORT TARE FORCE CALIBRATED SPRING

Annexe 4 / Appendix 4:

Description de la position des touches de tests pour push test : Description of needles of test position for push test:

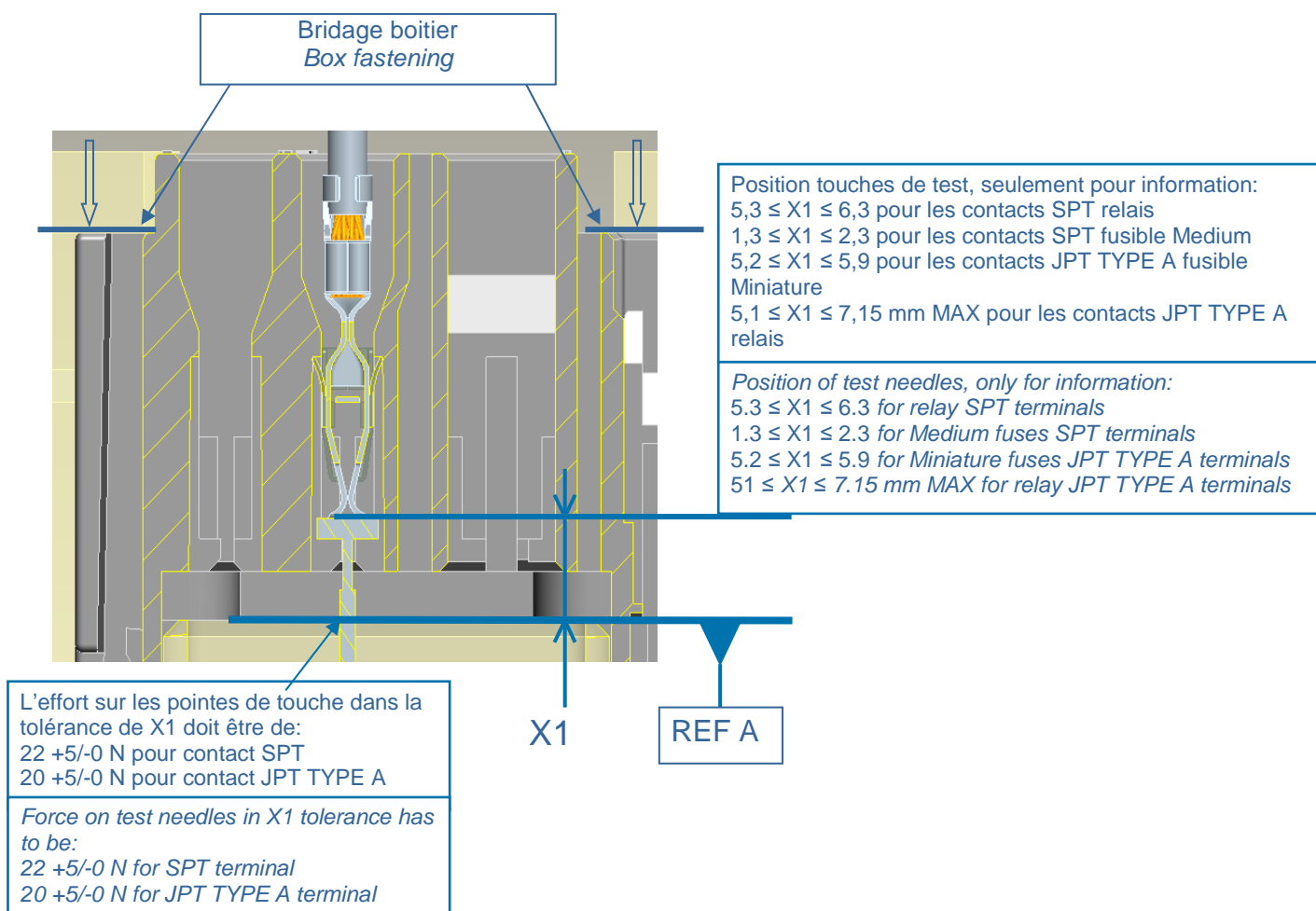
1) Position sans contact et avec boîtier / position without contact and with box

Touche de tests en position contrôle (position maximale en altitude):
 Needles of test on checking position (Maximal height position):



2) Position avec contact bien encliqueté / Position with terminal fully inserted

Touche de tests en position contrôle :
 Needles of test on checking position:



3) Position avec contact mal encliqueté / Position with terminal not fully inserted

Touche de tests en position contrôlée :
 Needles of test on checking position:

