

### 1. 简介

此作业说明书简单介绍了2位线到线连接器的组装方式，适用于以下料号：

2271180-1（插头连接器）， 2271183-1（插座连接器）， 2271203-1（组装连接器）



请参考使用规范 114-137020 获取更多详细信息。

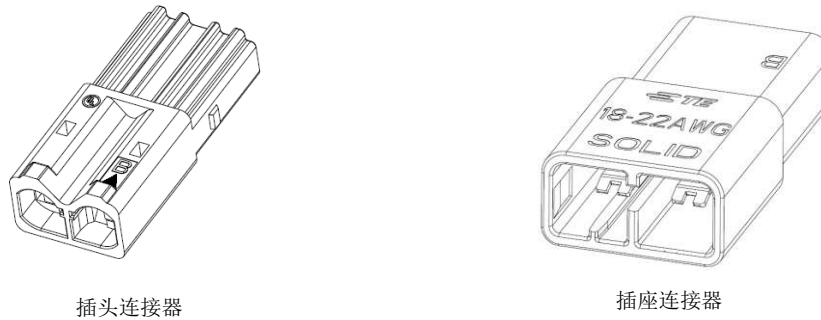


图 1

### 2. 准备线材：

可适用的线材类型和规格参考表1：

表 1 适用线材类型和规格

类型	规格
单条	UL1007 或 UL 1015 18-22 AWG
多股绞线	UL1007 或 UL 1015 18-22 AWG (18-20AWG 线数≤16, 22AWG线数≤7)

线材外径需要≤2.80mm，剥线长度为9.0-9.6mm。图2中展示了一些剥线后不可接受的例子。

对于多股绞线建议在剥线后拧动绞线而使其紧密贴合，拧过的绞线在剥线区域内不能弯曲并且胶线外径要一致。然后将线材沾锡，使得剥线区域全部被锡覆盖。过多的锡覆盖在线材上会影响到正常操作，沾锡后绞线部分的外径应保证在1.30mm以下。

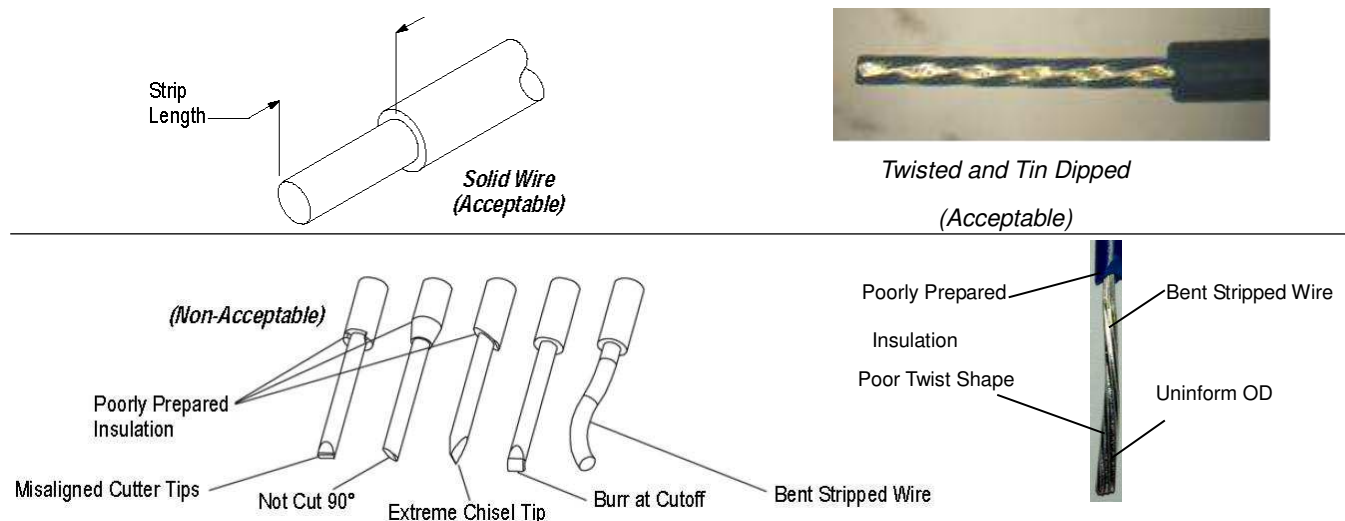


图 2

### 3. 组装



**在安装或者移除连接器时请确保已将电源断开。**

1. 将准备好的线材插入插头连接器或者插座连接器上的线材容纳孔内，为了使操作顺利进行，手持部位应尽可能地接近剥线部位，线材插到位后无法继续插入。插入过程中线材导体头部应与塑胶壳体的导引特征接触，并且以一定角度插入，线材与线材容纳孔的轴线之间的垂直方向上的角度应控制在 $10^\circ$  以内。（图3）



可以轻轻地向后拉线材以确认线材已经被固定在连接器中。

本连接器中的线材固定特征为**一次性使用**，**请不要进行退线及换线操作**。

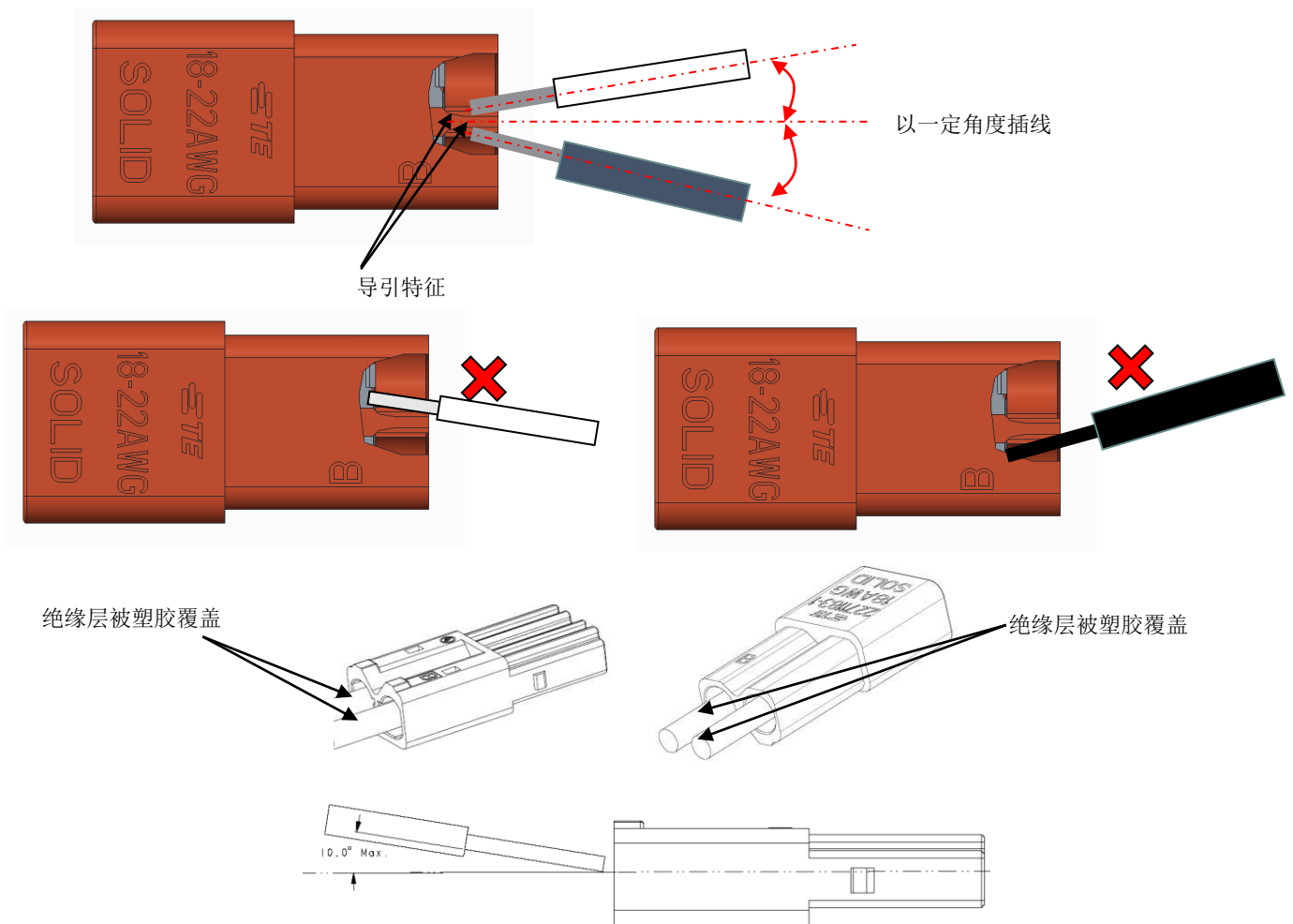


图 3

2. 确保线材插到位（绝缘皮接触到端子上），如图4。



图 4

3. 可选择耐燃胶带或者线夹来控制线材的分布，如图5。

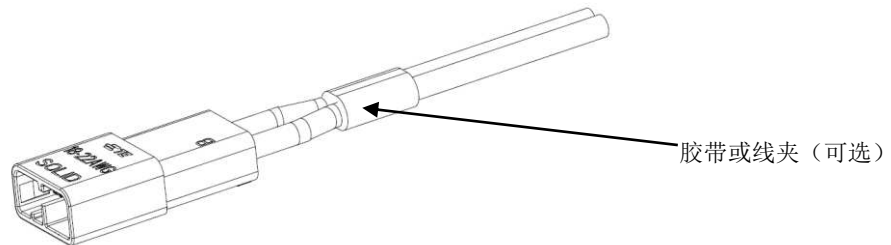


图 5

#### 4. 配合连接器

按照连接器配合面上的极性分布情况对准连接器，抓住连接器的塑胶壳体部分将连接器配合在一起。**切勿**强行配合连接器。连接器配合到位后，两个塑胶壳体将接触在一起，如图5。

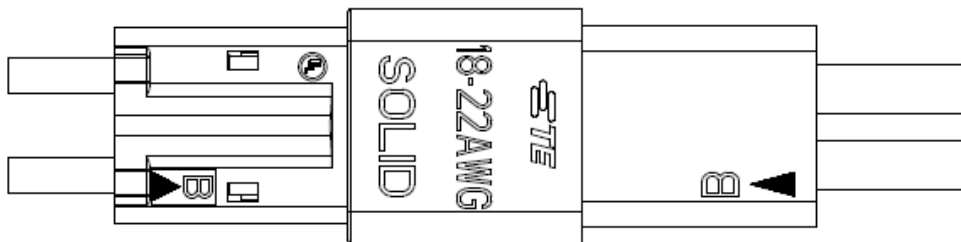


图 5

#### 5. 分离连接器



**为了避免电击伤害，分离连接器前先断开电源。**

抓住连接器的塑胶壳体的尾部然后将配合好的连接器分开。



**请勿直接抓在线材上将连接器分离。**

#### 6. 替换与维修

连接器中的零件不可替换、维修，请勿使用有缺陷、损坏的零件。请勿进行重复接线操作。

## 7. 辅助视图

图6展示了一种典型的连接器应用模式，操作人员可参考此图来确认产品是否被正确使用。如果有发现产品未被正确使用时，应参考本文或者使用规范 114-137020中的信息进行检查。

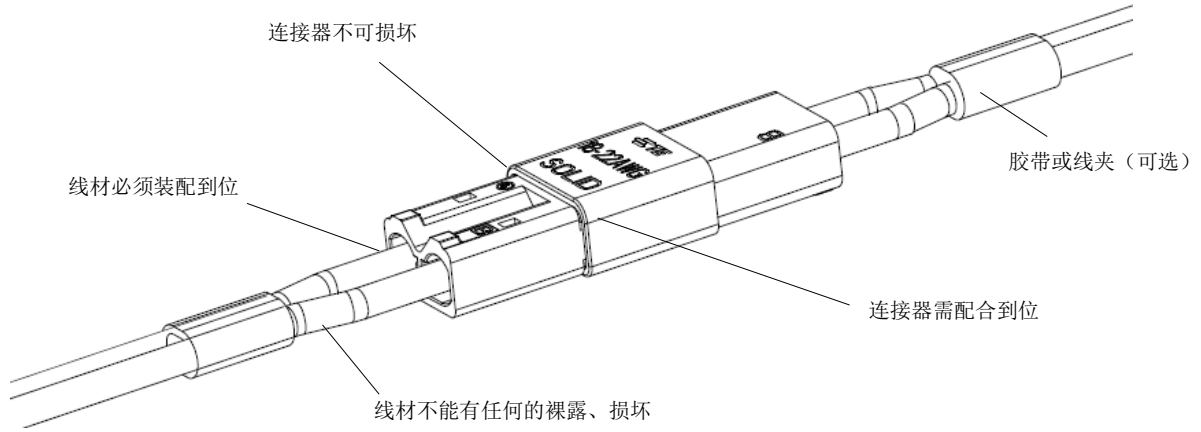


图 6