



AMP登録商標

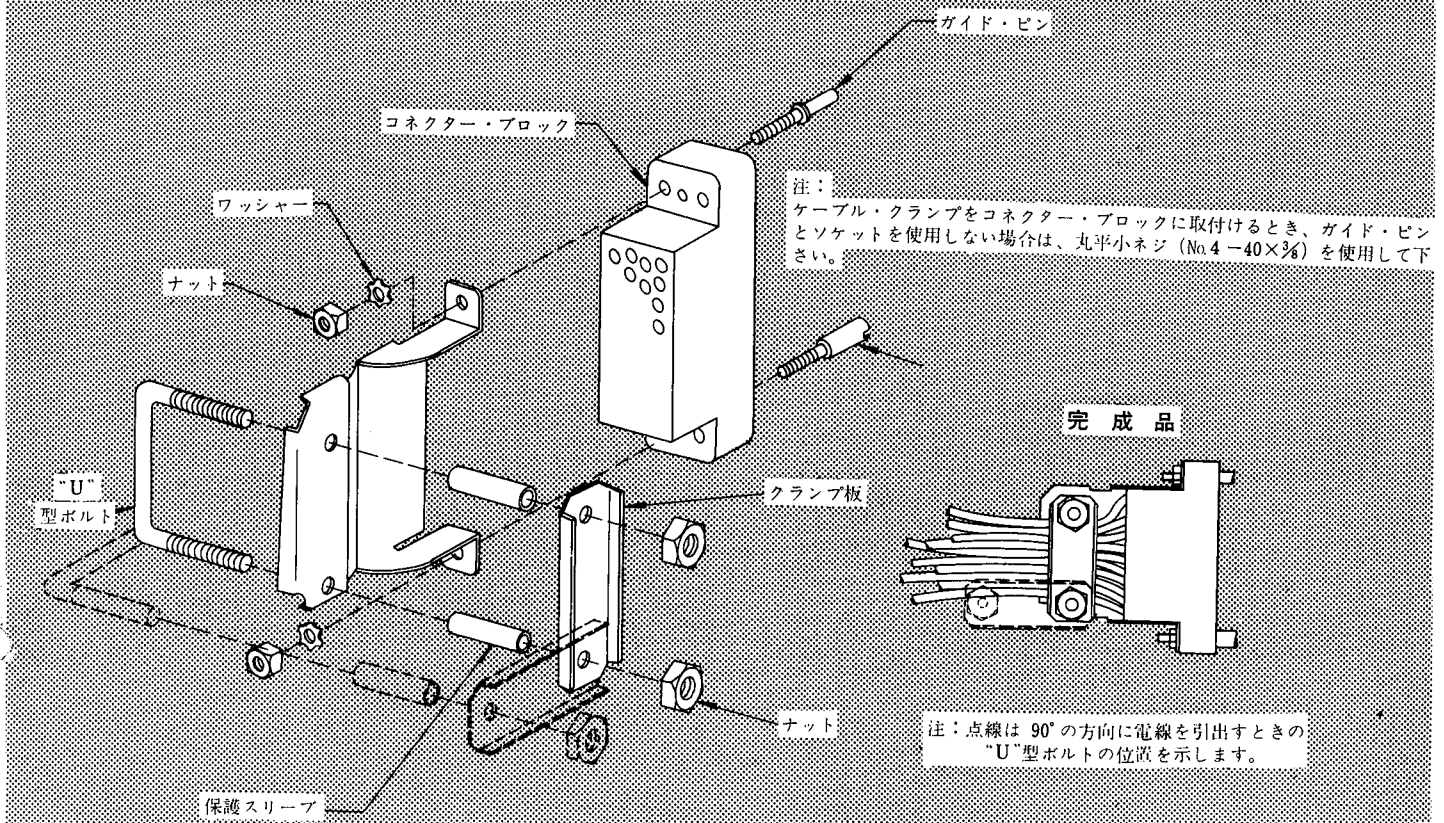
日本エー・エム・ピー株式会社

# 75極“M”シリーズ・コネクター用 A-MP★ケーブル・クランプ カタログ番号200730

取扱説明書1368

発行年月日 9-61

改訂年月日



1. 図に示すようにケーブル・クランプを組立てます。但し、“U”型ボルト用のナットは締めつけないで下さい。
2. “U”型ボルトを通るように電線をまとめます。
3. 電線に沿ってケーブル・クランプをずらしコネクター・ブロックに密着させます。
4. すべての電線を“U”型ボルトを通して引出します。
5. ガイド・ピンとソケットでケーブル・クランプをコネクター・ブロックに固定します。
6. “U”型ボルト用のナットを締めます。

★AMP Inc. 登録商標

## 日本エー・エム・ピー株式会社

本社 東京都港区麻布材木町22 塩業会館ビル  
電話 (404) 7171 (代)

工場 川崎市登戸 3816  
電話 登戸(04491)4161(代)

大阪営業所 大阪市北区末広町19 新扇橋ビル  
電話 (312)0674~5 ビル代表 (341)8855 (361)8855

名古屋営業所 名古屋市中区錦2-17-30 河越ビル  
電話 (211)4811 (代)

福岡営業所 福岡市天神2-8-49 福岡富士ビル  
電話 (77) 0818 ビル代表 (75) 7461

1967年3月 Copyright by AMP(Japan), Ltd.