

压力传感器使用说明书



M3200 系列压力传感器编码表

模拟信号输出

产品系列代码: M32

0 无压力阻尼塞
1 有压力阻尼塞
*只有G1/4压力接口有此选项

备注2

代码	输出信号	供电电压
3	0.5 TO 4.5 V	5±0.25V
5	4 TO 20 mA	9-30V
6	0 TO 5 V	8-30V
7	0 TO 10 V	12-30V
8	1 TO 5 V	8-30V

代码	连接方式
4	PACKARD 连接器 电源输入端在PIN A
6	工业连接器类型C 带配合接头
9	PACKARD 连接器 电源输入端在PIN B
L	电缆0.5米 22AWG
M	电缆 1米 22AWG
N	电缆 2米 22AWG
P	电缆 5米 22AWG
D	M12连接器

代码	压力接口类型	推荐安装扭矩 (Nm)
4	7/16-20 UNF MALE SAE J1926-2 STRAIGHT THREAD O-RING 90SH ID 8.92mmXW 1.83mm	18~20
5	1/4-18 NPT	2~3 TFFT
6	1/8-27 NPT	2~3 TFFT
B	G1/4 JIS B2351 WITH NBR O RING	2~3 TFFT
E	1/4-19 BSPT	2~3 TFFT
P	7/16-20 UNF FEMALE SAE J513 STRAIGHT HREAD INTEGRAL VALVE DEPRESSOR	15~16
K	7/12-20 UNF-2A WITH 37° FLARE	2~3 TFFT

代码	压力参考类型
g	表压
c	混合压

压力范围	
PSI	BAR
100P	007B
250P	017B
500P	035B
01KP	070B
2K5P	170B
05KP	350B
7K5P	500B
10KP	700B

DIGITAL OUTPUT

产品系列代码: M32

0 无压力阻尼塞
1 有压力阻尼塞
*只有G1/4压力接口有此选项

备注2

代码	输出信号	供电电压
J	I ² C	2.7-5.0V

代码	连接方式
L	电缆0.5米
M	电缆 1米
D	M12 连接器

代码	只针对数字输出
0	无睡眠模式
1	有睡眠模式

代码	I ² C地址
0	0X28H
1	0X36H
2	0X46H
3	0X48H
4	0X51H

代码	压力接口类型	推荐安装扭矩 (Nm)
4	7/16-20 UNF MALE SAE J1926-2 STRAIGHT THREAD O-RING 90SH ID 8.92mm X W 1.83mm	18~20
5	1/4-18 NPT	2~3 TFFT
6	1/8-27 NPT	2~3 TFFT
B	G1/4 JIS B2351 WITH NBR O RING	2~3 TFFT
E	1/4-19 BSPT	2~3 TFFT
P	7/16-20 UNF FEMALE SAE J513 STRAIGHT HREAD INTEGRAL VALVE DEPRESSOR	15~16
K	7/12-20 UNF-2A WITH 37° FLARE	2~3 TFFT

代码	压力参考类型
g	表压
c	混合压

压力范围	
PSI	BAR
100P	007B
250P	017B
500P	035B
01KP	070B
2K5P	170B
05KP	350B
7K5P	500B
10KP	700B

连接类型

连接类型	描述	配合连接器外壳型号	配合连接器端子型号	配合连接器胶圈型号
PACKARD	3-PIN METRI-PACK 150	12078090	12103881, 数量 3	-
工业类型 C	工业标准 9.4MM 类型 C	HIRSCHMANN 933 024-100 或 ATAM KD046000B7 (SEAL INCL.)	-	HIRSCHMANN 730 185-002
电缆	4芯, 22 AWG, 带屏蔽, PVC 外被, 105°C	-	-	-
M12连接器	BINDER SERIES 713, 09 0439 387 04 或类似	4-POS FEMALE CONNETOR	-	-

压力传感器使用说明书

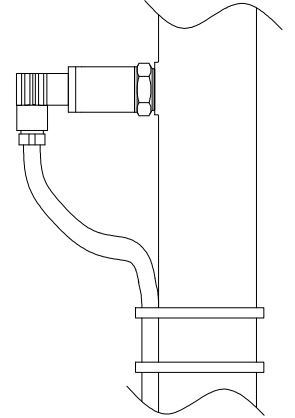


接线方式

安装警告

连接类型	电流输出型	电压输出型
PACKARD A连接器 	 Pin A: 电源正极 Pin B: 输出正极	 Pin A: 电源正极 Pin B: 公共端 Pin C: 输出正极
PACKARD B连接器 	 Pin A: 输出正极 Pin B: 电源正极	 Pin A: 公共端 Pin B: 电源正极 Pin C: 输出正极
连接器类型 C 	 Pin 1: 电源正极 Pin 2: 输出正极 Pin 3: 不连接 Pin 4: 不连接	 Pin 1: 电源正极 Pin 2: 输出正极 Pin 3: 公共端 Pin 4: 不连接
电缆 红色 黑色 绿色 白色	 ① 红色: 电源正极 ② 黑色: 输出正极	 ① 红色: 输出正极 ② 黑色: 公共端 ③ 白色: 输出正极
M12连接器 	 Pin 1: 电源正极 Pin 2: 不连接 Pin 3: 输出正极 Pin 4: 不连接	 Pin 1: 电源正极 Pin 2: 输出正极 Pin 3: 公共端 Pin 4: 不连接

安装产品之前请确认产品的用途，尤其压力接口连接方式，压力量程，电气规格和接线方式。

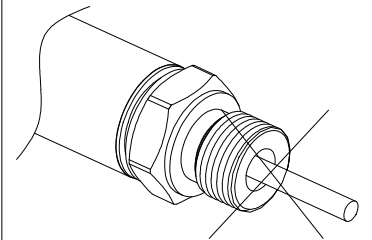


允许水平或竖直安装。
 连接座电缆应朝下，以避免进水。
 先要安装好传感器，然后再固定电缆，以避免电缆扭曲。

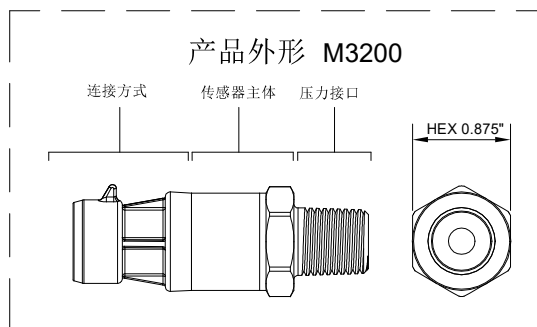
I²C输出型

电缆 红色 黑色 绿色 白色	 ① 红色: 电源正极 ③ 绿色: 输出SDA ② 黑色: 电源负极 ④ 白色: 输出SCL	M12连接器 Pin 1: 电源正极 Pin 3: 电源负极 Pin 2: 输出SCL Pin 4: 输出SDA
---------------------------------------	--	---

应变膜片在压力接口里面。
 不允许插入任何东西。



防护等级	
连接类型	IP代码
PACKARD	IP66
类型 C	IP65
电缆	IP67
M12	IP67



- 备注:
- 定义“不连接”的端口仅供厂家使用，请用户不要连接!
 - 扭矩值取决于不同的密封材料、配合端材料、螺纹润滑及应用压力大小；
2~3TFFT表示用手拧紧后再拧2至3圈。
 - 对于电缆连接类型，电缆的接地线通过传感器内部和外壳接通。
电缆必须安装在护管或线槽内。
 - 建议客户尽可能要使用带屏蔽线的电缆，以使输出信号更加稳定。
 - 该使用说明书可能不适用于所有的用户应用，尤其请注意不同的接线方式。
 - 更多的产品信息，请访问我们的网站：WWW.TE.COM



粤制 0000652

型式批准证书：
2010F145-44

企业标准：

MSP系列：Q/JL015-2009

US系列：Q/JL016-2009