

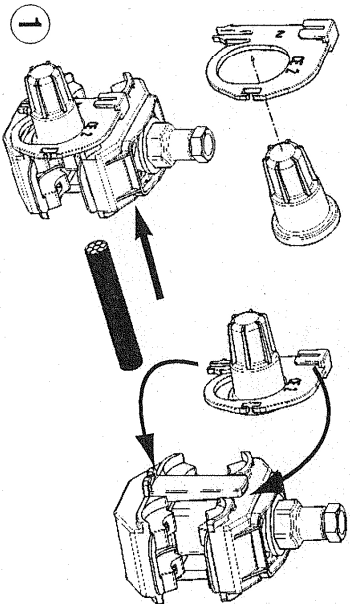
## SIMEL

### Typ : P3X95CEC

Hauptleiter : 25-95 mm<sup>2</sup> Alu-Cu    Abzweig : 25-95 mm<sup>2</sup> Alu-Cu

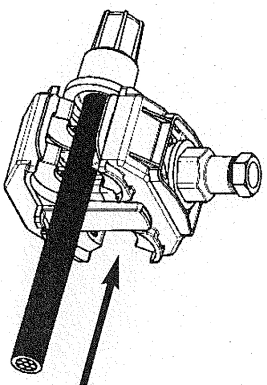
### Montageanleitung

(Nur für den einmaligen Gebrauch)



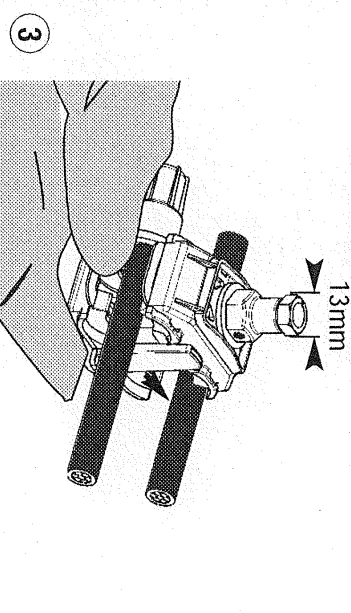
1

Je nach Richtung des Abzweiges, die Endkappe auf der Seite des Leiterüberstandes aufstecken.



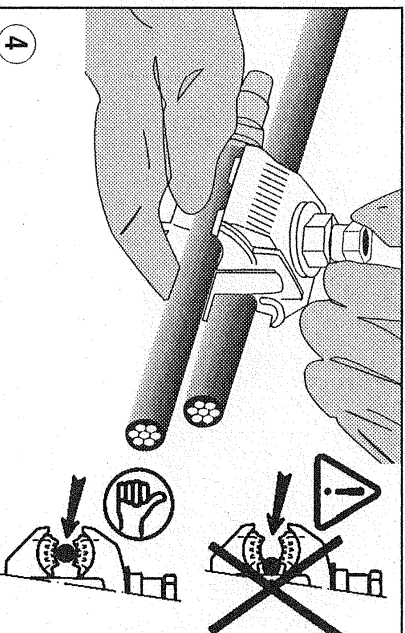
2

Der Leiter muss parallel eingelegt und verklemt werden.



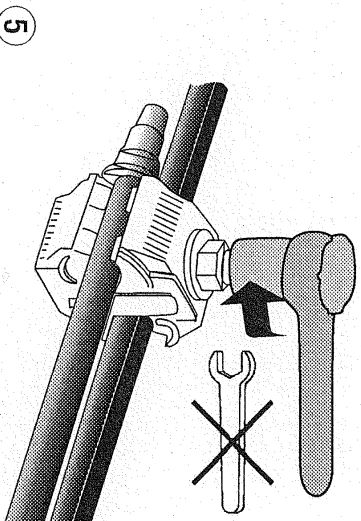
3

Die Abzweigklemme auf dem Hauptleiter anbringen.



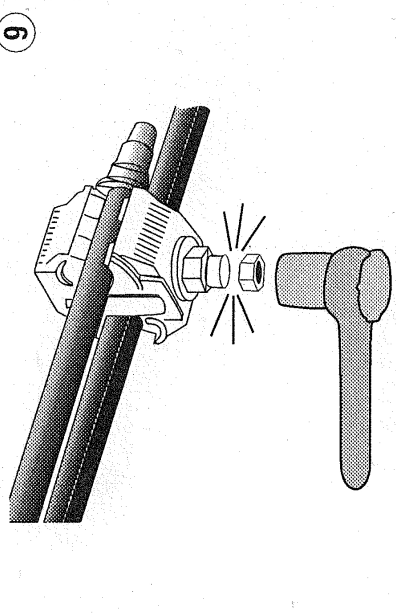
4

Wenn die Abzweigklemme auf dem Hauptleiter gut platziert ist, zuerst von Hand anziehen.  
**Achtung** : der Leiter muss in der Mitte verklemt sein.



5

Anziehen der Schraube mit einer Ratsche, Schlüsselweite 13 mm.



6

Anziehen bis der Abreißkopf abbricht.  
 Drehmoment : 18 Nm.

Die Montageanleitung muss beachtet werden, damit eine einwandfreie Funktion gewährleistet ist.