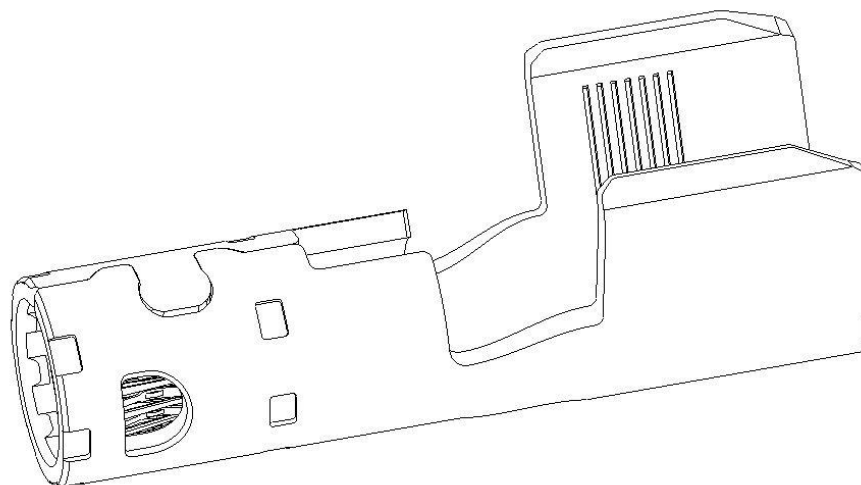


**HV 8mm Socket Terminal 180 DEG**  
**HV 8mm Buchsenkontakt 180 Grad**

<b>Table of Contents</b>	<b>Inhaltsverzeichnis</b>
<b>1. SCOPE ..... 2</b>	<b>1. GELTUNGSBEREICH ..... 2</b>
<b>2. OTHER APPLICABLE DOCUMENTS ..... 2</b>	<b>2. MITGELTENDE UNTERLAGEN ..... 2</b>
2.1. Additional customer information ..... 3	2.1. Zusätzliche Kunden Informationen ..... 3
2.2. National / International Standards ..... 3	2.2. Nationale / Internationale Normen ..... 3
<b>3. DESCRIPTION ..... 4</b>	<b>3. BESCHREIBUNG ..... 4</b>
3.1. Contact with wire crimp ..... 4	3.1. Kontakt mit Drahtcrimp ..... 4
<b>4. REQUIREMENTS ..... 5</b>	<b>4. ANFORDERUNGEN ..... 5</b>
4.1. Wire ..... 5	4.1. Leitung ..... 5
4.2. Cut-off and burr ..... 6	4.2. Trennsteg und Grat ..... 6
4.3. Wire crimp ..... 7	4.3. Drahtcrimp ..... 7
4.4. Transition area ..... 8	4.4. Übergangsbereich ..... 8
4.5. Contact body ..... 8	4.5. Kontaktkörper ..... 8
4.6. Shape and position tolerances ..... 8	4.6. Form- und Lagetoleranzen ..... 8
<b>5. PROCESSING ..... 9</b>	<b>5. VERARBEITUNG ..... 9</b>
<b>6. CAVITY LOADING ..... 9</b>	<b>6. KAMMERBESTÜCKUNG ..... 9</b>
<b>7. CRIMP PROCESSING DATA ..... 10</b>	<b>7. CRIMPVERARBEITUNGSDATEN ..... 10</b>

Fig. 1 / Abb. 1 Contact with wire crimp / Kontakt mit Drahtcrimp ..... 4
Table 1 / Tabelle 1 Wire overview / Leiterübersicht ..... 5
Fig. 2 / Abb. 2 Conductor preparation / Leitervorbereitung ..... 6
Fig. 3 / Abb. 3 Microsection layer / Schliffebene ..... 7
Fig. 4 / Abb. 4 Shape and position tolerances / Form- und Lagetoleranzen ..... 9
Table 2 / Tabelle 2 Theoretical step dimension X / Theoretisches Stufenmass X ..... 9
Table 3 / Tabelle 3 Crimp data / Crimpdaten ..... 10
Fig. 5 / Abb. 5 Wire crimp / Drahtcrimp ..... 10



## 1. SCOPE

This specification contains the guidelines for processing the

### **HV 8mm Socket Terminal 180 DEG.**

Generally, the guidelines according to TE Application Specification 114-18022 are valid. Definitions which differ from this are mentioned here specially and are valid prior to 114-18022.

This instruction is intended primarily for automatic or semi-automatic application of all mentioned versions.

Contacts, wires and crimp tooling are matched. The usage of the correct components for the according application must be ensured by the harness maker.

The various contact types are listed in Table 3, sorted by wire range.

In case of discrepancies the German text is valid.

## 2. OTHER APPLICABLE DOCUMENTS

The following documents are part of this specification and on <http://www.te.com/> available. In case of a conflict between the requirements of this specification and the referenced documents, this specification has priority.

- **C-2351897**  
Productgroup drawing
- **108-94451:**  
Product specification, describes the electrical and mechanical characteristics as well as test- and quality requirements of contact system
- **114-18022:**  
General guidelines for application of contacts with open crimp barrels
- **114-18022-10:**  
Making and evaluation of cross sections for F-Crimp terminations
- **408-7424:**  
Checking the terminal crimp height or gaging the die closure
- **107-18064:**  
Packaging requirements / Storage conditions of TE Connectivity products

## 1. GELTUNGSBEREICH

Diese Spezifikation beinhaltet die Richtlinien zur Verarbeitung des Leiteranschlusses am

### **HV 8mm Buchsenkontakt 180 Grad.**

Grundsätzlich gelten die Richtlinien nach allgemeiner TE Verarbeitungsspezifikation 114-18022. Davon abweichende Festlegungen sind hier explizit genannt und gelten vorrangig vor 114-18022.

Diese Spezifikation gilt primär für halb- oder vollautomatische Verarbeitung aller genannten Ausführungen.

Kontakt, Leitung und Crimpwerkzeug sind aufeinander abgestimmt. Die Verwendung der korrekten Komponenten bei der Verarbeitung ist vom Konfektionär zu gewährleisten.

Die Kontaktvarianten sind nach ihrer Ausführung und nach Drahtgrößenbereichen sortiert in Tabelle 3 aufgeführt.

Im Zweifelsfall ist der deutsche Text bindend.

## 2. MITGELTENDE UNTERLAGEN

Die nachfolgend genannten Unterlagen sind Teil dieser Spezifikation und unter <http://www.te.com/> verfügbar. Im Falle des Widerspruches zwischen dieser Spezifikation und den aufgeführten Unterlagen hat diese Spezifikation Vorrang.

- **C-2351897**  
Produktgruppenzeichnung
- **108-94451:**  
Produktspezifikation, beschreibt die elektrischen und mechanischen Eigenschaften sowie Test- und Qualitätsanforderungen des Kontaktsystems
- **114-18022:**  
Allgemeine Richtlinien zur Verarbeitung von Kontakten mit offenen Crimphülsen
- **114-18022-10:**  
Erstellung und Beurteilung von Schliffbildern für F-Crimp Verbindungen
- **408-7424:**  
Informationsblatt, erklärt die Messung der Crimphöhe
- **107-18064:**  
Verpackungsrichtlinien / Lagerung der ungecrimpten Kontakte

<p>2.1. <u>Additional customer information</u></p> <p>Crimp technology training, information at: Application Tooling customer support</p> <p><a href="http://www.te.com/usa-en/products/application-tooling/service-and-repair/applicator-terminator-repair.html?tab=pqp-story">http://www.te.com/usa-en/products/application-tooling/service-and-repair/applicator-terminator-repair.html?tab=pqp-story</a></p> <p>2.2. <u>National / International Standards</u></p> <p><b>DIN EN 60352-2: 2014-04</b> Solderless connections, Crimped connections, General requirements, test methods and practical guidance</p> <p><b>LV 216-2: 2011-06</b> High-voltage screened cables for road vehicles and their electrical drives</p> <p><b>ISO 14572: 2006-11</b> Road vehicles – 60 V and 600 V round, screened and unscreened multi-core sheathed cables</p> <p><b>ISO 6722-1:2011-10</b> Road vehicles – 60 V and 600 V single-core cables</p> <p><b>ISO 6722-1:2011/ Cor.1:2012(E)</b> Technical corrigendum 1 to ISO6722-1:2011</p>	<p>2.1. <u>Zusätzliche Kunden Informationen</u></p> <p>Schulungen zur Crimptechnik, Informationen bei: Application Tooling Kundensupport</p> <p><a href="http://www.te.com/deu-de/products/application-tooling/service-and-repair/applicator-terminator-repair.html?tab=pqp-story">http://www.te.com/deu-de/products/application-tooling/service-and-repair/applicator-terminator-repair.html?tab=pqp-story</a></p> <p>2.2. <u>Nationale / Internationale Normen</u></p> <p><b>DIN EN 60352-2: 2014-04</b> Lötfreie Verbindungen, Crimp- verbindungen, allgemeine Anforderungen, Prüfverfahren und Anwendungshinweise</p> <p><b>LV 216-2: 2011-06</b> Hochvolt Mantelleitungen für Kraftfahrzeuge und deren elektrische Antriebe</p> <p><b>ISO 14572: 2006-11</b> Road vehicles – 60 V and 600 V round, screened and unscreened multi-core sheathed cables</p> <p><b>ISO 6722-1:2011-10</b> Road vehicles – 60 V and 600 V single-core cables</p> <p><b>ISO 6722-1:2011/ Cor.1:2012(E)</b> Technical corrigendum 1 to ISO6722-1:2011</p>
--	--

### 3. DESCRIPTION

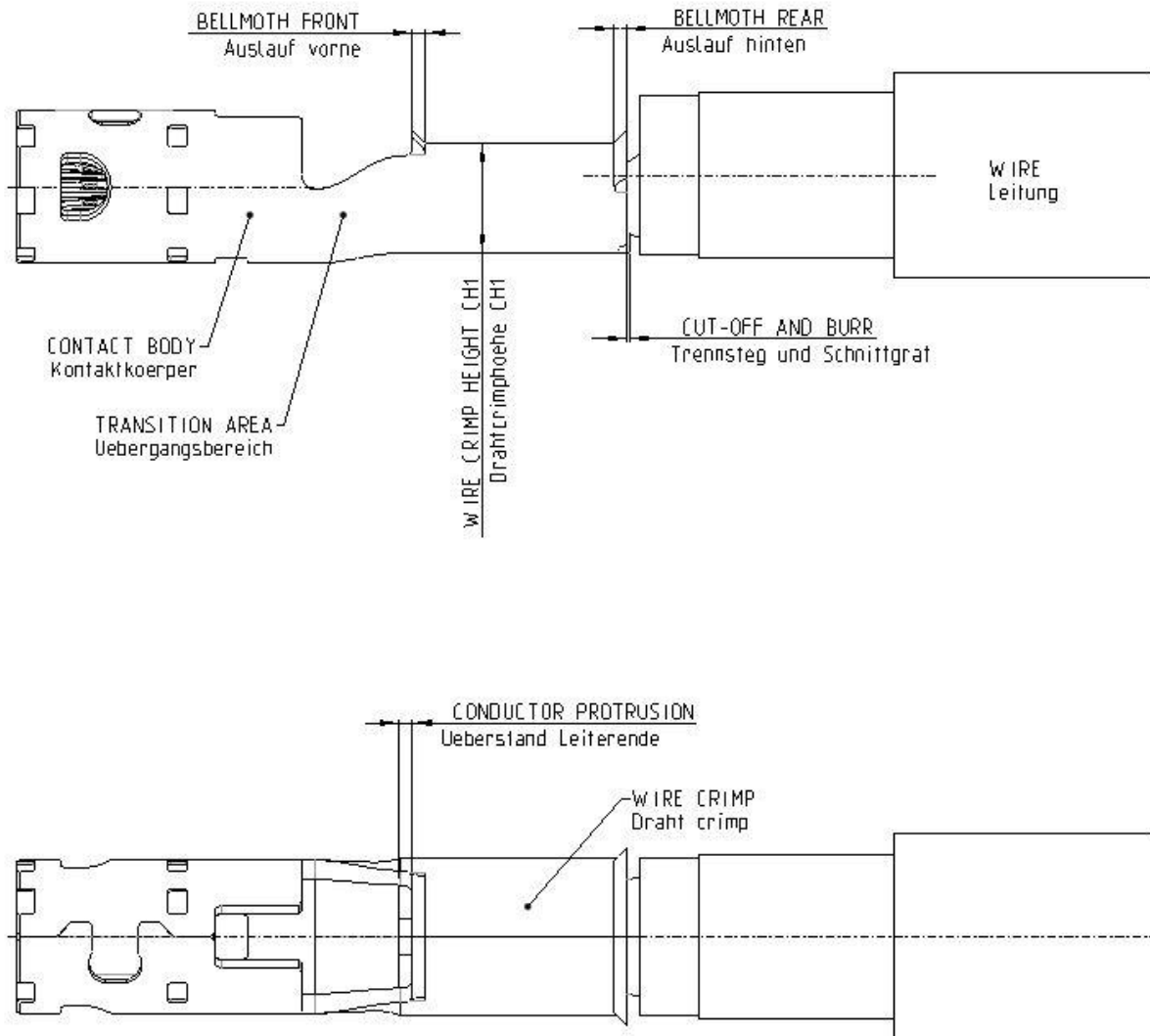
The terms shown below are used in the specification.

#### 3.1. Contact with wire crimp

### 3. BESCHREIBUNG

Folgende Bezeichnungen werden in der Spezifikation verwendet.

#### 3.1. Kontakt mit Drahtcrimp



**Fig. 1 / Abb. 1** Contact with wire crimp / Kontakt mit Drahtcrimp

#### 4. REQUIREMENTS

##### 4.1. Wire

##### A Selection

Only the mentioned wires may be used. Other wires require the approval of the TE engineering department. Wires in **bold** letters were used to create the product specification (108-94451) and are therefore **recommended**. The performance characteristics of other cables listed may differ and must therefore be assessed separately. Only single termination is permitted.

#### 4. ANFORDERUNGEN

##### 4.1. Leitung

##### A Auswahl

Es dürfen die folgenden Leitungen verarbeitet werden. Andere Leitungen benötigen die Freigabe der TE Entwicklungsabteilung. Die in **Fettschrift** hervorgehobenen Leitungen wurden für die Erstellung der Produktspezifikation (108-94451) verwendet und werden somit **empfohlen**. Andere aufgeführte Leitungen können in den Leistungsmerkmalen abweichen und müssen somit extra bewertet werden. Doppelanschlüsse sind nicht zugelassen.

Wire type / Leitungstyp	Wire size/ Leiterquerschnitt	Standard / Leitungsnorm	Manufacturer / Hersteller	Identification/ Kennzeichnung
<b>Pure copper / Reines Kupfer</b>	16mm <sup>2</sup>	LV 216-2	<b>Coroplast</b>	<b>FHLR2GCB2G 16mm<sup>2</sup> / 0,21 T180 0,6/0,9 kV</b>
	25mm <sup>2</sup>	LV 216-2	<b>Coroplast</b>	<b>FHLR2GCB2G 25mm<sup>2</sup> / 0,21 T180 0,6/1.0 kV</b>
	35mm <sup>2</sup>	LV 216-2	<b>Coroplast</b>	<b>FHLR2GCB2G 35mm<sup>2</sup> / 0,21 T180 0,6/1,0 kV</b>
	50mm <sup>2</sup>	LV 216-2	<b>Coroplast</b>	<b>FHLR2GCB2G 50mm<sup>2</sup> / 0,21 T180 0,6/1,0 kV</b>
<b>Pure copper / Reines Kupfer</b>	16mm <sup>2</sup>	LV 216-2	Coficab	FHLR2GCB2G 512 x 0,21
	25mm <sup>2</sup>	LV 216-2	Coficab	FHLR2GCB2G 790 x 0,21
	35mm <sup>2</sup>	LV 216-2	Coficab	FHLR2GCB2G 1070 x 0,21
	50mm <sup>2</sup>	LV 216-2	Coficab	FHLR2GCB2G 1600 x 0,21

**Table 1 / Tabelle 1** Wire overview / Leiterübersicht

## B Wire preparation

The wire must be stripped before crimping (Fig. 2). Stripping length recommendation with tolerance is given in table 3, but rather it is to be chosen according to the intended wire in that way, that the requirements regarding the position of the wire end, shielding end and insulation end in the crimp are fulfilled.

The insulation must be cut accurately and pulled off the conductor.

Insulation material must not remain on the stripped conductor.

Single strands must not be damaged, fanned out, cut or pulled out.

Furthermore, the operator should avoid touching the bare single strands.

Sticking out strands are not permitted.

The single strands of the conductor may not be twisted.

The stripping length of shielding and outer sheath are housing specific and must be taken out from respective housing application specification.

## B Vorbereitung der Leitung

Die Leitung ist vor dem Crimpen abzuisolieren (Abb. 2). Eine Empfehlung für die Abisolierlänge und deren Toleranz ist in Tabelle 3 genannt bzw. ist diese vorrangig abgestimmt auf die verwendete Leitung so zu wählen, dass die Anforderungen an die Position von Leiter-, Schirmungs- und Isolationsenden im Crimp erfüllt werden.

Die Isolation muss sauber abgeschnitten und vom Leiter abgezogen werden.

Es darf kein Isolationsmaterial auf dem abisolierten Leiter verbleiben.

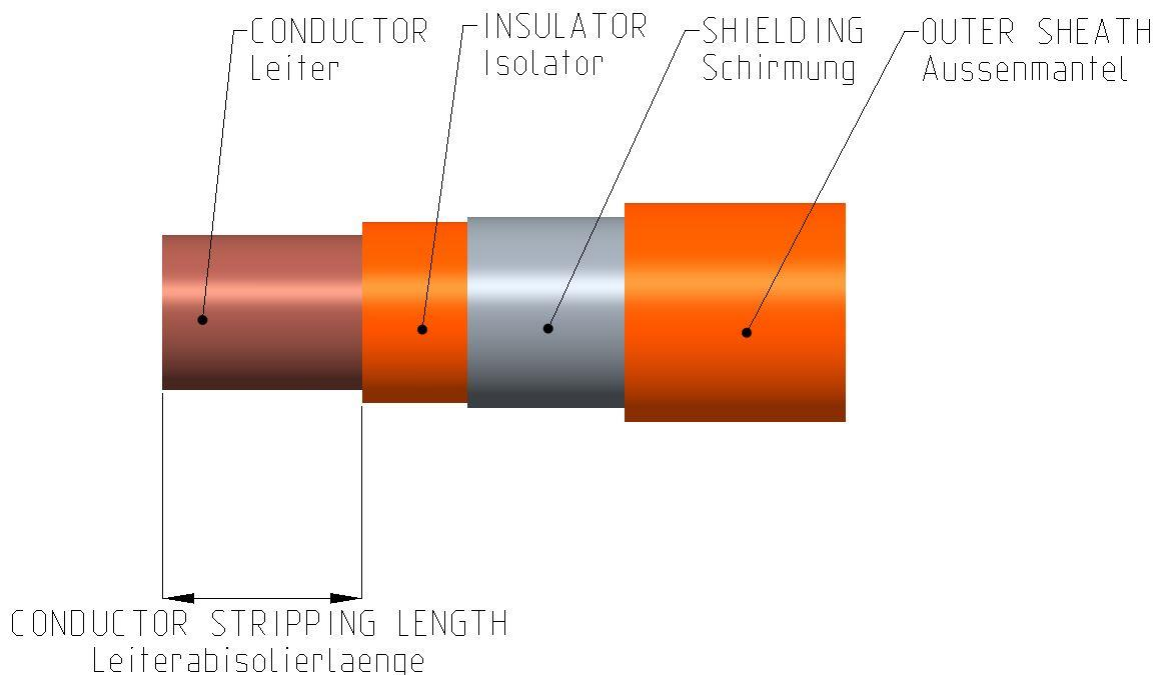
Einzeldrähte dürfen dabei weder beschädigt, aufgespleißt, abgeschnitten oder herausgezogen werden.

Weiterhin ist ein Berühren der freigelegten Einzeldrähte durch den Anwender zu vermeiden.

Abstehende Einzeldrähte sind nicht zulässig.

Die Einzeldrähte des Leiters dürfen nicht verdreht werden.

Die Abisolierlängen für die Schirmung und den Aussenmantel sind gehäusespezifisch und der jeweiligen Gehäuseverarbeitungsspezifikation zu entnehmen



**Fig. 2 / Abb. 2** Conductor preparation / Leitervorbereitung

### 4.2. Cut-off and burr

Maximum length of the cut-off is 0.8mm. (Fig. 4)

Burr at cut-off is max. 0.5mm

Cut-off must not be bent away from the wire.

Cut-off or burr must not deny the assembly process in the cavity.

### 4.2. Trennsteg und Grat

Die Länge des Trennsteges ist max. 0.8mm. (Abb. 4)

Der Trenngrat ist max. 0.5mm.

Der Trennsteg darf nicht von der Leitung abstehen.

Trennsteg oder Grat dürfen das Bestücken in die Kammer nicht verhindern.

#### 4.3. Wire crimp

##### A Position of conductor

The single strands of the conductor are clamped in the wire crimp. Sticking out or on top crimped single strands are not permitted.

The wire end must be visible at the front end of the wire crimp and may not protrude more than 1.5mm

(see Fig. 4). Under no circumstances insulation material may be crimped into the wire crimp.

Sticking out single strands of the conductor either upwards or side wards protruding over the wire barrel are not permitted, especially if they interfere with a contact locking.

##### B Crimping data for the wire crimp

The crimp forms, crimp heights and crimp widths including their corresponding tolerances as well as wire sizes are given in table 3.

The crimp height is the key quality feature of a crimp connection. The mechanical measurement (with micrometer) allows a non-destroying examination and a continuous process inspection. It is provided for every wire size and contact.

The crimp height is given in table 3.

Crimp height and crimp width may also be measured in a microsection image. The mechanical operated measurement though is preferred. By creating a cross-section, pay attention to the correct microsection layer (see Fig. 3)

During the application process the crimp height must be checked. This is valid for each batch and after every change or switchover of contact reel or wire bundle or applicator respective its setup or components. In addition, a crimp height measurement should be performed every production hour

#### 4.3. Drahtcrimp

##### A Lage des Leiters

Die Einzeldrähte des Leiters sind im Drahtcrimp gefasst. Abstehende oder außen aufgecrimpte Einzeldrähte sind nicht zulässig.

Das Leiterende muss nach dem Crimpen am vorderen Ende des Drahtcrimps sichtbar sein und darf maximal 1.5mm vorstehen (siehe Abb. 4). Isolationsmaterial darf keinesfalls in den Drahtcrimp eingecrimpt werden.

In der Höhe oder seitlich über die Drahtcrimphülse hinaus abstehende Einzeldrähte sind nicht zulässig, insbesondere wenn diese eine Kontaktverriegelung beeinträchtigen könnten.

##### B Crimpdata für den Drahtcrimp

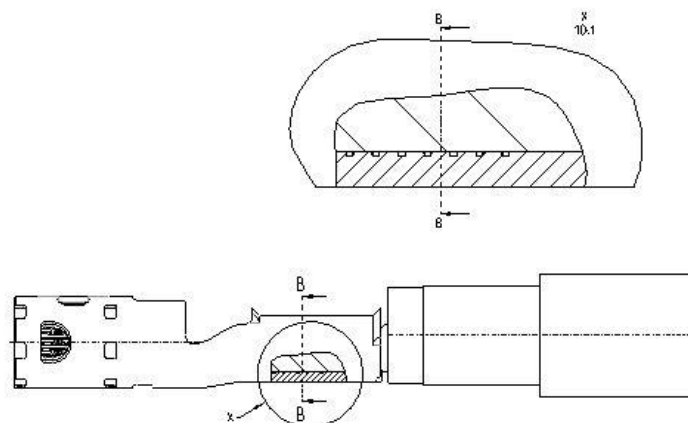
Die Crimpformen, Crimphöhen und Crimpbreiten und ihre zugehörigen Toleranzen sowie Leiterquerschnitte sind in Tabelle 3 aufgeführt.

Die Crimphöhe ist das entscheidende Qualitätsmerkmal einer Crimpverbindung. Die mechanische Messung (mittels Bügelmessschraube) erlaubt eine zerstörungsfreie Prüfung und eine laufende Fertigungskontrolle. Sie wird für jeden Leiterquerschnitt und Kontakt vorgegeben.

Die Crimphöhe ist der Tabelle 3 zu entnehmen.

Crimphöhe und Crimpbreite können auch in einem Schliffbild ermittelt werden. Vorrangig gilt jedoch die mechanische Messung. Bei der Erstellung des Schliffbildes ist auf die richtige Schliffebene zu achten (siehe Abb. 3)

Die Crimphöhe ist in der Fertigung zu kontrollieren. Dies gilt für jede Charge und nach jeder Änderung oder Wechsel von Leitungsgebilde oder Crimpwerkzeug bzw. dessen Einstellung oder Komponenten. Zusätzlich sollte jede Produktionsstunde eine Crimphöhenmessung durchgeführt werden.



**Fig. 3 / Abb. 3** Microsection layer / Schliffebene

<p>C <u>Burr at crimp bottom</u> The burr height at the crimp bottom may have max. 1.5mm.</p> <p>D <u>Conductor pull out strength</u> The conductor pull out forces must fulfil the requirements acc. to product specification 108-94451.</p> <p>E <u>Bellmouth</u> The size of the front and rear bellmouth is for all wire sizes: 1.5 ± 0.8mm</p> <p>4.4. <u>Transition area</u> There may not be any bellies of the contact material in the transition areas from wire crimp to body.</p> <p>4.5. <u>Contact body</u> The contact body must not be bent, damaged or deformed after crimping. Further processing of the crimped contact requires that contact body is not damaged or deformed by external factors.</p> <p>4.6. <u>Shape and position tolerances</u></p> <p>A <u>Contact with wire crimp (Fig. 4)</u> A measurement of shape and position deviations is not always necessary for apparently straight contact.</p> <p>If a measurement is required, the following measuring equipment is recommended: Measuring microscope with X-Y table and measurement accuracy with tenfold resolution to the required measurement. If a contact is bent beyond the specification limits during processing, it is neither allowed to use it nor to bend it back.</p>	<p>C <u>Grat am Crimpboden</u> Der Grat am Crimpboden darf eine Höhe von max. 1.5mm betragen.</p> <p>D <u>Leiterausreißkraft</u> Die Leiterausreißkräfte müssen die Anforderungen der Produktspezifikation 108-94451 erfüllen.</p> <p>E <u>Auslauf</u> Die Größe des vorderen und hinteren Auslaufs ist für alle Drahtgrößen: 1.5 ± 0.8mm</p> <p>4.4. <u>Übergangsbereich</u> Es dürfen keine Ausbauchungen des Kontakmaterials an den Übergängen von Drahtcrimp zu Kontakt erfolgen.</p> <p>4.5. <u>Kontaktkörper</u> Der Kontaktkörper darf durch den Crimpvorgang weder verbogen noch deformiert werden. Auch bei der Weiterverarbeitung der angecrimpten Kontakte darf der Kontaktkörper nicht durch äußere Einflüsse beschädigt oder verbogen werden.</p> <p>4.6. <u>Form- und Lagetoleranzen</u></p> <p>A <u>Kontakt mit Drahtcrimp (Abb. 4)</u> Eine Ausmessung der Form- und Lageabweichungen ist nicht stets erforderlich bei augenscheinlich geraden Kontakt.</p> <p>Ist eine Ausmessung erforderlich, wird folgendes Messmittel empfohlen: Messmikroskop mit X-Y Tisch und einer Messgenauigkeit mit zehnfacher Auflösung zur geforderten Messgröße. Wird ein Kontakt bei der Verarbeitung über die Spezifikationsgrenzen hinaus verbogen, darf dieser weder verwendet noch zurückgebogen werden.</p>
--	--



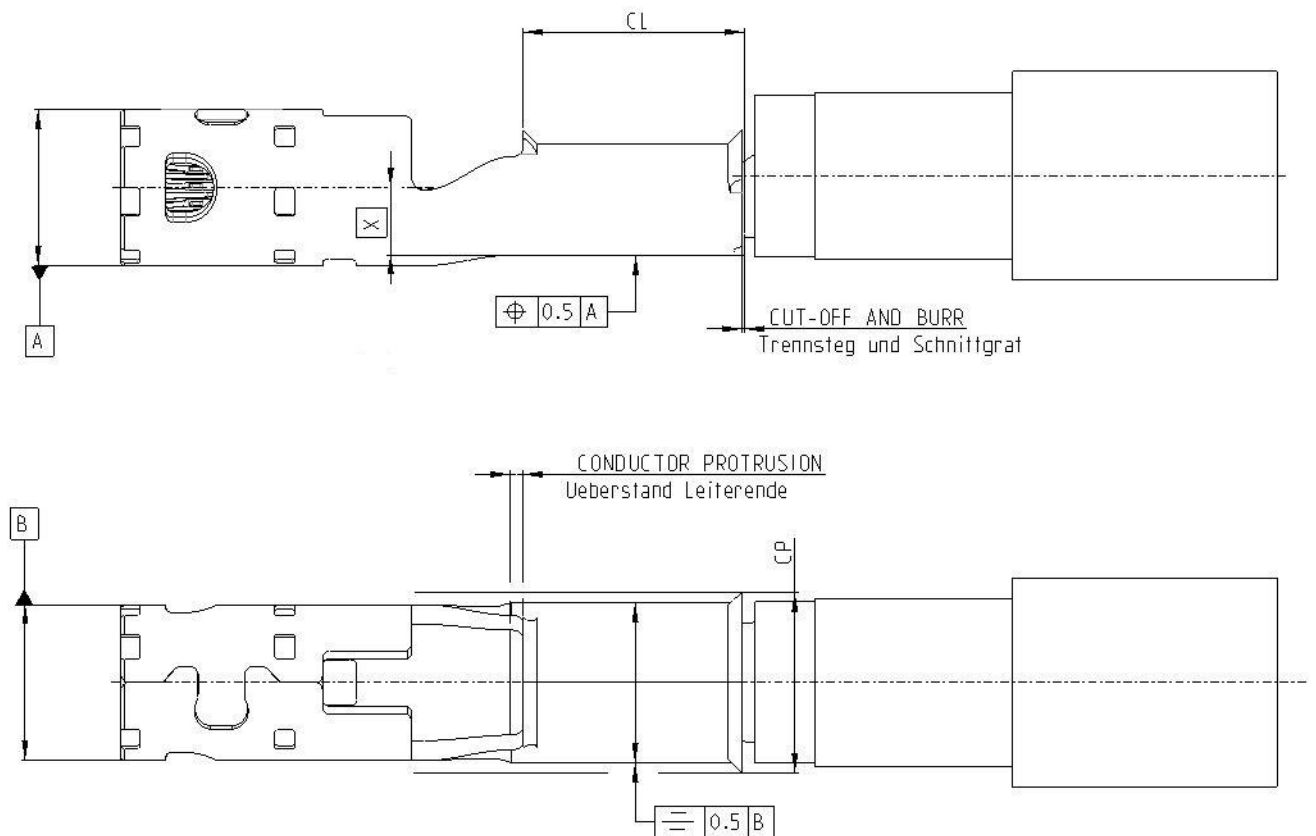


Fig. 4 / Abb. 4 Shape and position tolerances / Form- und Lagetoleranzen

PN	Theoretical dimension X / Theoretisches Maß X
2208608	5,1mm
2208669	4,2mm

Table 2 / Tabelle 2 Theoretical step dimension X / Theoretisches Stufenmass X

#### 5. PROCESSING

Only TE application tools specified in table 3 must be used for crimping of the contacts.

#### 6. CAVITY LOADING

Regarding the loading of contacts in the cavity of the housing see notes of the application specification of the housing.

#### 5. VERARBEITUNG

Für das Crimpen der Kontakte dürfen ausschließlich die in Tabelle 3 festgelegten TE Werkzeuge verwendet werden.

#### 6. KAMMERBESTÜCKUNG

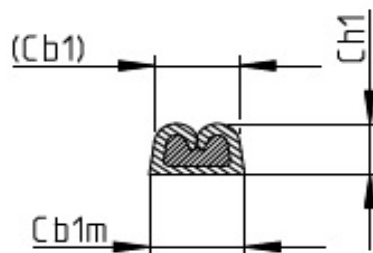
Bezüglich der Bestückung der Kontakte in die Gehäusekammer sind die Hinweise der Verarbeitungsspezifikation des Gehäuses zu beachten.

7. CRIMP PROCESSING DATA

 7. CRIMPVERARBEITUNGSDATEN

Version / Ausführung	Order No. / Bestellnummer	Wire size / Leiterquerschnitt	Insulation diameter range / Isolationsdurchmesserbereich	Conductor stripping length / Leiter Abisolierlänge	Wire crimp / Drahtcrimp				CL (mm)	CP (mm)	Master Application Tool / Basis Crimp-Werkzeug PN
					Crimper profile width / Crimpprofilbreite	Measurable crimp width / Messbare Crimpbreite	Crimp height / Crimphöhe	Crimp form / Crimpform			
	PN	(mm <sup>2</sup> )	Ø (mm)	(mm)	Cb1 (mm)	Cb1m (mm)	Ch1 (mm)		(mm)	(mm)	PN
Wire insulation crimp / Crimp für Leitungsisoliation	0-2208669-3	16	9,6 - 10.2	16.5 ±1.0	9.65 (.380")	9.65 +0.97	5.85 ±0.10	F	Max. 19.3	Max. 13.0	541885-2
		25	11,6 - 12.2				6.50 ±0.10		Max. 19.3	Max. 13.0	
	0-2208608-3	35	13,8 - 14.4	16.5 ±1.0	11.70 (.460")	11.70 +1.17	7,50 ±0.15	F	Max. 19.8	Max. 14.0	541886-2
		50	15,2 - 15.8				8.45 ±0.15		Max. 19.8	Max. 14.0	

Table 3 / Tabelle 3 Crimp data / Crimpdaten


 Fig. 5 / Abb. 5 Wire crimp /  
Drahtcrimp

REV	REVISION RECORD	DRAWN	APPROVED	DATE
A	New product specification created	H. Kränzlein	U. Blümmel S. Masak D. Nagel	15AUG2019
B	Recommendations of the cables to be used in relation to the product specification	H. Kränzlein	S. Raab E. Glombitza M. Pajuelo D. Nagel M. Burghard	31AUG2020