



# Application Specification

# 114-94315

04.Nov 2016 Rev A

	Name & function	Creation date	Revision	Release	Approved
Author:	D. Rosan Prod. Dev. Engineer PPE	04.11.2016	A	18.01.2017	
Reviewer / Approver:	W.Dietrich Supervisor PPE	-	A	18.01.2017	
Quality approver:		-	-		



## Inhaltsverzeichnis

1.	Geltungsbereich .....	4
2.	Mitgeltende Unterlagen .....	4
2.1	Zusätzliche Kundeninformationen .....	5
2.2	Nationale / internationale Normen .....	5
3.	Beschreibung .....	6
3.1	SmartSeal-Terminal für ungedichtete Anwendungen.....	6
4.	Leitung .....	7
4.1	Auswahl der Leitung.....	7
4.2	Vorbereitung der Leitung.....	7
5.	Anforderungen an den verarbeiteten Kontakt .....	7
5.1	Trennsteg.....	7
5.2	Drahtcrimp .....	8
5.2.1	Lage des Leiters.....	8
5.2.2	Crimpdaten für den Drahtcrimp .....	8
5.2.3	Schliffbilder .....	8
5.2.4	Leiterauszugskräfte .....	9
5.2.5	Glockenförmiger Auslauf am Crimp.....	9
5.3	Isolationscrimp .....	9
5.3.1	Lage des Isolationsendes.....	9
5.3.2	Crimpdaten für den Isolationscrimp .....	9
5.4	Kontaktbereich .....	9
5.5	Form- und Lagetoleranzen .....	10
6.	Hilfswerkzeuge.....	11
6.1	Entriegelungswerkzeuge .....	11
6.2	Montage von Blindstopfen .....	11
7.	Anhang.....	20
7.1	Qualifizierte Leitungen (Tabelle 1).....	20
7.2	Crimpverarbeitungsdaten (Tabelle 2) .....	21



## Table of Contents

1.	Scope.....	12
2.	Other applicable documents.....	12
2.1	Additional customer information .....	13
2.2	National / international Standards.....	13
3.	Description .....	14
3.1	Smart seal Terminal with Insulation crimp .....	14
4.	Wire .....	15
4.1	Wire selection.....	15
4.2	Wire preparation.....	15
5.	Requirements of crimped contacts .....	15
5.1	Cut-off .....	15
5.2	Wire crimp.....	16
5.2.1	Conductor position .....	16
5.2.2	Crimp data for wire crimp .....	16
5.2.3	Cross sections.....	16
5.2.4	Wire pull-out forces .....	17
5.2.5	Bellmouth .....	17
5.3	Insulation crimp .....	17
5.3.1	Position of insulation end.....	17
5.3.2	Crimp data for the insulation crimp.....	17
5.4	Contact area.....	17
5.5	Shape and position tolerances .....	18
6.	Auxiliary Tools.....	19
6.1	Extraction tool .....	19
6.2	Assembly of dead end plugs .....	19
7.	Appendix .....	20
7.1	Qualified wires (Table 1) .....	20
7.2	Crimping data (Table 2).....	21



## 1. Geltungsbereich

Diese Spezifikation beinhaltet die Richtlinien zur Verarbeitung des Leiteranschlusses am Kontaktsystem SmartSeal Terminal.

Grundsätzlich gelten die Richtlinien nach allgemeiner TE Verarbeitungsspezifikation 114-18022. Davon abweichende Festlegungen sind hier explizit genannt und gelten vorrangig vor 114-18022.

Diese Spezifikation gilt primär für halb- oder vollautomatische Verarbeitung aller genannten Ausführungen sowohl für Crimp auf Leitung als auch für Crimp auf Einzelerdichtung. Sie kann auch nach Vereinbarung für Handcrimpwerkzeuge angewendet werden.

Kontakt, Leitung und Crimpwerkzeug sind aufeinander abgestimmt. Die Verwendung der korrekten Komponenten bei der Verarbeitung ist vom Konfektionär zu gewährleisten.

Die Kontaktvarianten sind nach ihrer Ausführung und nach Drahtgrößenbereichen sortiert in Tabelle 2 aufgeführt.

Im Zweifelsfall ist der deutsche Text bindend.

## 2. Mitgeltende Unterlagen

Die nachfolgend genannten Unterlagen sind Teil dieser Spezifikation. Im Falle des Widerspruches zwischen dieser Spezifikation und den aufgeführten Unterlagen hat diese Spezifikation Vorrang.

- ◆ Kundenzeichnung, siehe P/N auf: [www.te.com](http://www.te.com)  
Als Kundenzeichnung gibt es die Tabellen-Zeichnung C-2236793 und C-2291193 mit den Maßen und Werkstoffen des Kontaktes.
- ◆ 108-94449 Produktspezifikation, beinhaltet Eigenschaften und elektrische und mechanische Anforderungen
- ◆ 114-18022 Allgemeine Richtlinien zur Verarbeitung von Kontakten mit offenen Crimphülsen
- ◆ 114-18022-10 Erstellung und Beurteilung von Schlifffbildern für F-Crimp Verbindungen
- ◆ 114-18022-20 Empfehlungen für die Erstellung von Ultraschallschweißungen am anderen Ende einer mit einem Kontakt verbundenen Leitung
- ◆ 408-7424 Informationsblatt, erklärt die Messung der Crimphöhe
- ◆ 408-10389 Ocean Side-Feed Applicators
- ◆ 1-1773864-9 Applicators
- ◆ 1722061-2 Zeichnung Schnittstelle Applicator zu Crimppresse
- ◆ 411-18606 Betriebsanleitung - HT11K Handzange (0,5-0,75m<sup>2</sup>)
- ◆ 107-18064 Verpackungsrichtlinien / Lagerung der ungecrimpten Kontakte
- ◆ 114-94324 Verarbeitungsspezifikation SmartSeal Steckersystem
- ◆ LV214:2010-03 Kfz-Steckverbinder Prüfvorschrift



## 2.1 Zusätzliche Kundeninformationen

Schulungen zur Crimptechnik, Informationen bei: Application Tooling Kundensupport

<http://www.te.com/deu-de/products/application-tooling/service-and-repair/applicator-terminator-repair.html?tab=pgp-story>

Anschlagwerkzeuge, Handwerkzeuge, Maschinen und weiteres Verarbeitungsequipment:

<http://www.tooling.te.com/europe>

OCEAN Applicator/Terminal Lookup Tool

<http://lxp194ap10.us.tycoelectronics.com/ocean/lookup/>

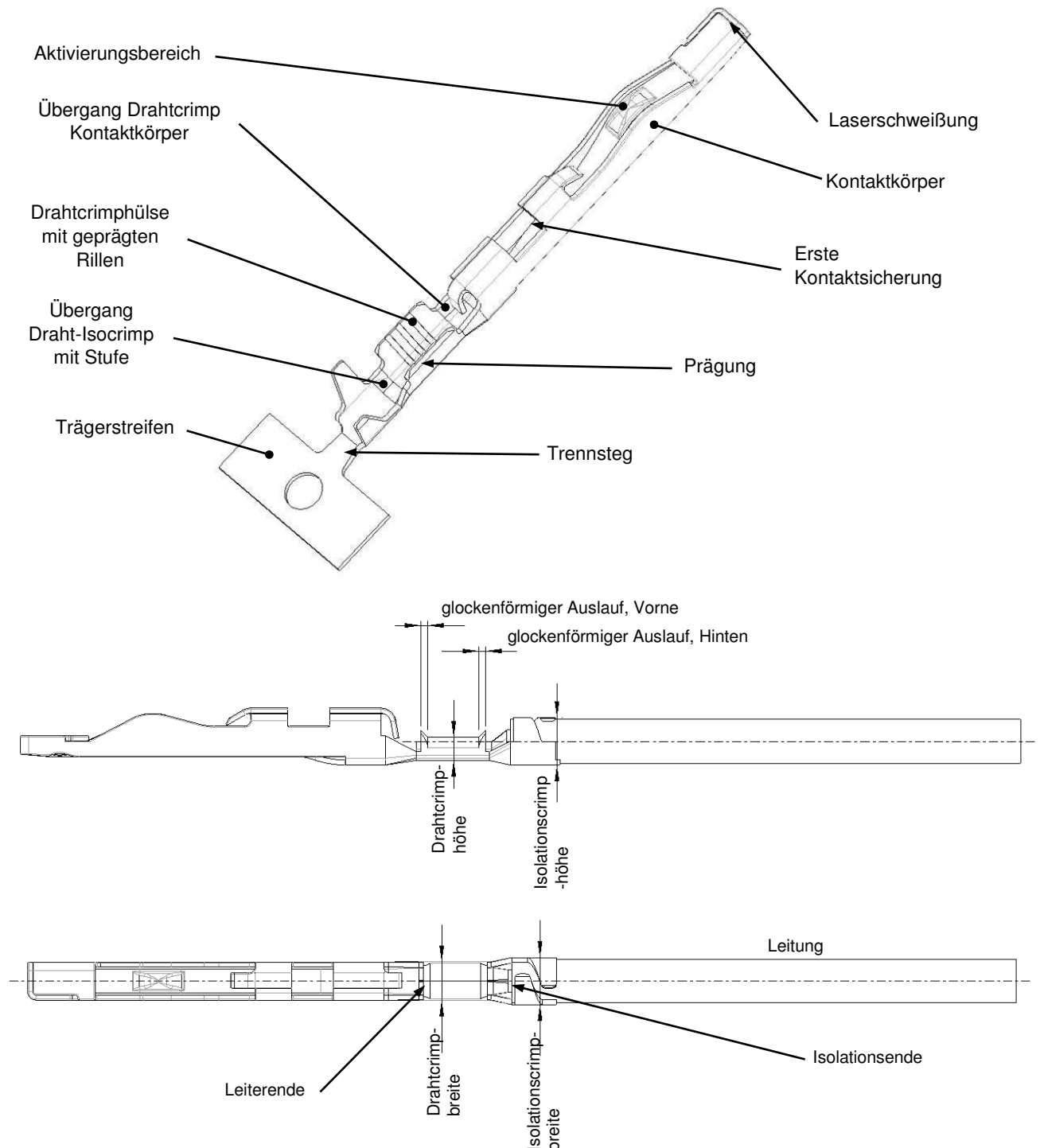
## 2.2 Nationale / internationale Normen

DIN EN 60352-2:2014-04	Lötfreie Verbindungen – Teil 2: Crimpverbindungen – Allgemeine Anforderungen, Prüfverfahren und Anwendungshinweise
ISO 6722-1:2011-10	Road vehicles – 60 V and 600 V single-core cables
ISO 6722-1/Cor.1:2012-09(E)	Technical corrigendum 1 to ISO6722-1:2011-10
JASO D611:2009	Automotive parts – Unscreened low-voltage cables

## 3. Beschreibung

Die nachfolgend aufgeführten Bezeichnungen werden in dieser Spezifikation verwendet. Die jeweiligen Ausführungen der Kontaktsysteme sind exemplarisch und schematisch dargestellt.

### 3.1 SmartSeal-Terminal für ungedichtete Anwendungen



## 4. Leitung

### 4.1 Auswahl der Leitung

Das SmartSeal-Terminal ist für die Verarbeitung mit Thin Wall-Leitungen nach ISO 6722-1 und FLR Leitungen nach ISO 6722-1 freigegeben. Feindrähte und feinstdrähtige Leitungen sind ausgeschlossen, soweit nicht in Tabelle 1 angegeben.

Weiterhin ist das SmartSeal-Terminal für die Verarbeitung mit Extremely Thin Wall-Leitungen nach JASO D611 freigegeben.

Nähere Angaben der freigegebenen Leitungen sind in Tabelle 1 aufgeführt. Zulässige Kontakt-Leitungs-Kombinationen sind in Tabelle 2 aufgeführt.

Andere Leitungen oder Dichtungen benötigen die Freigabe der Entwicklungsabteilung. Leitungen selbst werden als Einzelanschlüsse verarbeitet. Doppelanschlüsse sind nicht vorgesehen.

### 4.2 Vorbereitung der Leitung

Die Leitung ist vor dem Crimpen abzuisolieren. Eine Empfehlung für die Abisolierlänge und deren Toleranz ist in Tabelle 2 genannt bzw. ist diese vorrangig abgestimmt auf die verwendete Leitung so zu wählen, dass die Anforderungen an die Position von Leiter- und Isolationsende im Crimp erfüllt werden. Die Isolation muss sauber abgeschnitten und vom Leiter abgezogen werden. Es dürfen keine Isolationsreste auf dem abisolierten Leiter verbleiben. Einzeldrähte dürfen dabei weder beschädigt, aufgespleißt, abgeschnitten oder herausgezogen werden. Weiterhin ist ein Berühren der freigelegten Einzeldrähte durch den Anwender zu vermeiden. Abstehende Einzeldrähte sind nicht zulässig. Die Einzeldrähte des Leiters dürfen nicht verdreht werden.

## 5. Anforderungen an den verarbeiteten Kontakt

### 5.1 Trennsteg

Der Trennsteg muss nach dem Crimpvorgang sichtbar sein, darf aber nicht größer als 0,35 mm sein.



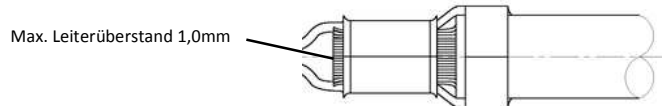
Maximale Länge: 0,35 mm

Die Schneidkante kann einen merklichen Grat aufweisen. Schnittkante und Grat dürfen weder das Einschleiben des Kontaktes in das Gehäuse noch die Funktionalität des Verschlusses des Kontaktes beeinflussen (Empfehlung: Grat auf Schnittkante max. 0,03mm).

## 5.2 Drahtcrimp

### 5.2.1 Lage des Leiters

Die Einzeldrähte des Leiters sind im Drahtcrimp gefasst. Abstehende oder außen aufgecrimpte Einzeldrähte sind nicht zulässig. Das Leiterende muss nach dem Crimpen am vorderen Ende des Drahtcrimps sichtbar sein und darf maximal 1,0mm vorstehen. Isolationsmaterial darf keinesfalls in den Drahtcrimp eingecrimpt werden.



In der Höhe oder seitlich über die Drahtcrimphülse hinaus abstehende Einzeldrähte sind nicht zulässig, insbesondere wenn diese eine Kontaktverriegelung beeinträchtigen oder eine Mattendichtung beschädigen könnten.

### 5.2.2 Crimpdaten für den Drahtcrimp

Die Crimpform, -höhen und -breiten und ihre zugehörigen Toleranzen sowie Leiterquerschnitte sind in Tabelle 2 aufgeführt.

Die Crimphöhe ist das entscheidende Qualitätsmerkmal einer Crimpverbindung. Die Messung erlaubt eine zerstörungsfreie Prüfung und eine laufende Fertigungskontrolle. Sie wird für jeden Leiterquerschnitt und Kontakt vorgegeben.

Die Crimphöhe ist der Tabelle 2 zu entnehmen.

Crimphöhe- und breite kann auch in einem Schliffbild ermittelt werden. Vorrangig gilt jedoch die mechanische Messung.

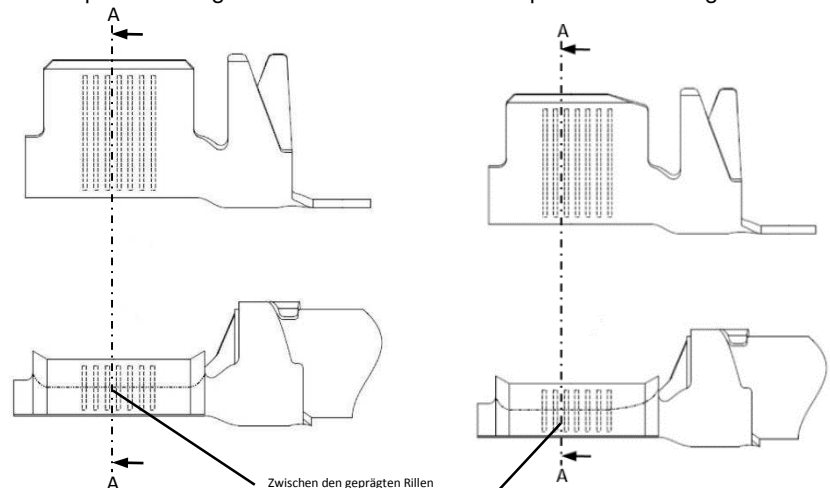
Die Crimphöhe ist in der Fertigung zu kontrollieren. Dies gilt für jede Charge und nach jeder Änderung oder Wechsel von Kontaktrolle oder Leitungsgebilde oder Crimpwerkzeug bzw. dessen Einstellung oder Komponenten.

### 5.2.3 Schliffbilder

Bei der Erstellung von Schliffbildern muss die richtige Schliffebene ausgewählt werden.

P/N	Version der Crimphülse
2236793	V1
2291193	V2

V1: Crimp Hülse mit geradem Zuschnitt V2: Crimphülse mit schrägem Zuschnitt



Zwischen den geprägten Rillen jedoch nicht im schrägen Zuschnitt



## 5.2.4 Leiterauszugskräfte

Die Messung der Leiterauszugskräfte aus dem Drahtcrimp, als begleitende Fertigungskontrolle, wird ohne Isolationsunterstützung durchgeführt (vorzugsweise mittels vergrößerter Abisolierlänge).

Die Ausziehungswerte müssen die Anforderungen nach PG10 LV 214 erfüllen.

## 5.2.5 Glockenförmiger Auslauf am Crimp

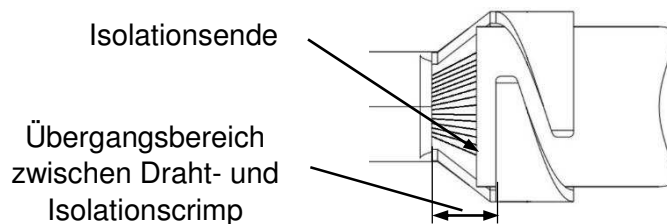
An der Hinterkante des Drahtcrimps (leitungsseitig) ist ein glockenförmiger Auslauf (Bellmouth) erforderlich. Die Größe des hinteren glockenförmigen Auslaufs ist nach Drahtgrößen gestuft und ist der Spezifikation 114-18022 Rev. N zu entnehmen.

Ein vorderer glockenförmiger Auslauf in max. selber Größe des hinteren glockenförmigen Auslaufs ist zulässig.

## 5.3 Isolationscrimp

### 5.3.1 Lage des Isolationsendes

Das Isolationsende muss im Übergang zwischen Draht- und Isolationscrimp sichtbar sein. Es darf keinesfalls im Drahtcrimp eingecrimpt werden und darf umgekehrt maximal mit der Vorderkante des Isolationscrimps abschließen.



### 5.3.2 Crimpdaten für den Isolationscrimp

Die Crimpform und die Crimpbreiten sowie die Isolationsdurchmesser sind in Tabelle 2 aufgeführt. Die genannten Crimphöhen für den Isolationscrimp (auch wenn mit Toleranz genannt) sind Richtwerte. Mit Hinweis „max.“ beschriebene Crimphöhen, bzw. Crimpbreiten für den Isolationscrimp sind bindend und nicht zu überschreiten.

Die Crimphöhe muss entweder nach der Biegeprüfung oder nach der Wickelprüfung auf die verwendete Leitung abgestimmt werden (siehe TE Spezifikation 114-18022 Kap. 5.5).

## 5.4 Kontaktbereich

Rastfedern, Kontaktfedern und Kontaktkörper dürfen durch den Crimpvorgang weder verbogen noch deformiert werden. Auch bei der Weiterverarbeitung der angecrimpten Kontakte ist stets darauf zu achten, dass Rastfedern, Kontaktfedern und Kontaktkörper nicht durch äußere Einflüsse beschädigt oder verbogen werden. Der Kontakt muss sich frei bis zum Boden oder Anschlag der Kammer führen lassen.

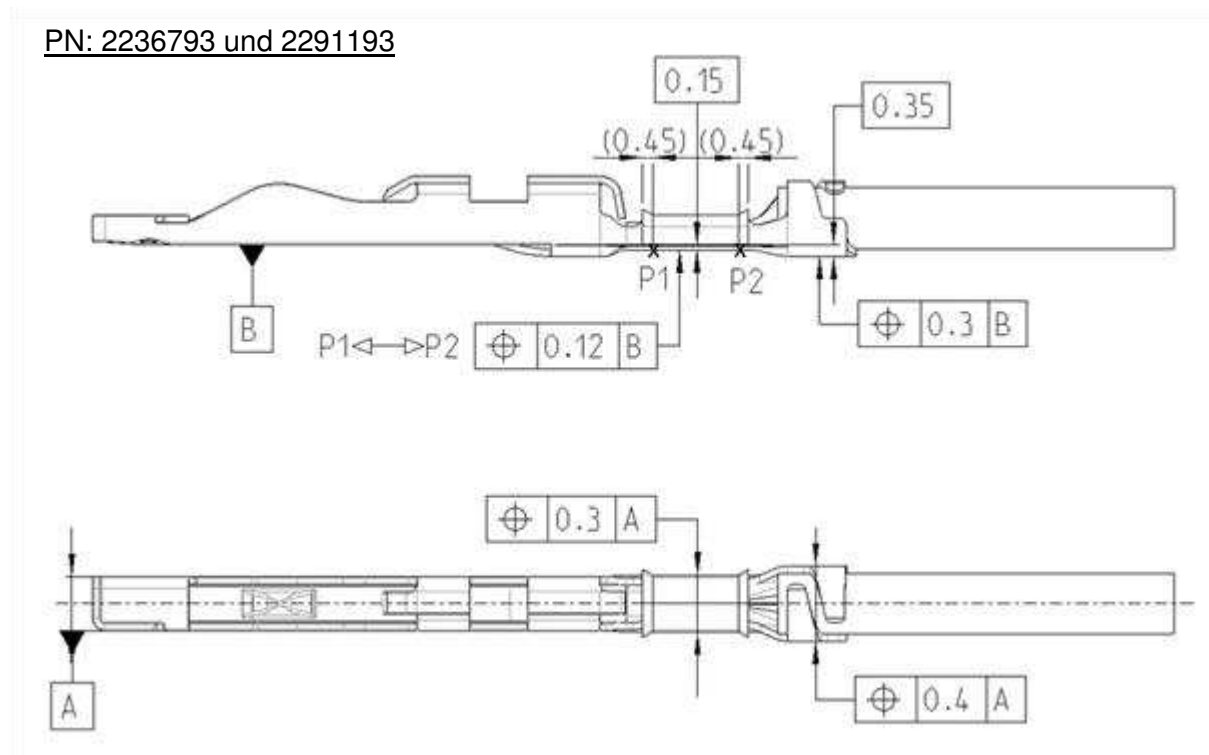
## 5.5 Form- und Lagetoleranzen

Eine Ausmessung der Form- und Lageabweichungen ist nicht stets erforderlich. Bei augenscheinlich geradem Kontakt kann eine vereinfachte Form- und Lage Funktionsprüfung durch Stecken in eine geeignete Kammer erfolgen. Der Kontakt muss schwimmend fixiert sein.

Ist eine Ausmessung erforderlich wird folgendes Messmittel empfohlen:  
Messmikroskop mit X-Y-Tisch und einer Messgenauigkeit mit 10-facher Auflösung zur geforderten Messgröße.

Wird ein Kontakt bei der Verarbeitung über die Spezifikationsgrenzen hinaus verbogen dürfen sie nicht zurückgebogen werden und sind zu verwerfen.

Die Einhaltung der spezifischen Form- und Lagetoleranzen ist bis zur Bestückung ins Gehäuse sicherzustellen.



## 6. Hilfswerkzeuge

Nachfolgend aufgeführtes Entriegelungswerkzeug als Beispiel. Genauere Angaben sind der jeweiligen Gehäuse-Verarbeitungsspezifikation zu entnehmen.

### 6.1 Entriegelungswerkzeuge

Eine Entriegelung der Kontakte aus den Gehäusen erfolgt mit einem Entriegelungswerkzeug. Nähere Informationen zur Handhabung sind der Verarbeitungsspezifikation 114-94324 zu entnehmen.

Best.-Nr.: 3-1579028- 0



### 6.2 Montage von Blindstopfen

Für gedichtete Gehäuse stehen zur Abdichtung von Kammern, die nicht mit Kontakten belegt sind, Blindstopfen zur Verfügung. Position und Montage der Blindstopfen sind der jeweiligen Gehäuse-Verarbeitungsspezifikation z.B. 114-94324 zu entnehmen.

Beispieldarstellung



Best.-Nr.: 0-2289990-1



## 1. Scope

This specification contains the guidelines for processing the SmartSeal Terminal contact. In general terms, the guidelines according to TE Application Specification 114-18022 apply. Definitions which differ from 114-18022 are mentioned explicitly in this specification and apply prior to 114-18022. This instruction is intended primarily for automatic or semi-automatic application of all mentioned versions, for both wire crimp and crimp for single-wire sealing. It may also be applied, if agreed, to hand tools.

Contacts, wires and crimp tooling are matched. The usage of the correct components for the according application must be ensured by the harness maker.

The various contact types are listed in Table 1, sorted by wire range.

In case of discrepancies the German text is valid.

## 2. Other applicable documents

The following documents are part of this specification. In case of a conflict between the requirements of this specification and the product drawing or the referenced documents, this specification has priority.

- ◆ Customer Drawing, see P/N at: [www.te.com](http://www.te.com)  
The customer drawing shows in a table C-2236793 and C-2291193 the dimensions and materials of the contact
- ◆ 108-94449 Product specification, describes the terminal characteristics and their electrical and mechanical performances
- ◆ 114-18022 General guidelines for application of contacts with open crimp barrels
- ◆ 114-18022-10 Making and evaluation of cross sections for F-Crimp terminations
- ◆ 114-18022-20 Recommendation min. wire length for ultrasonic weld splices
- ◆ 408-7424 Checking the terminal crimp height or gaging the die closure
- ◆ 408-10389 Ocean Side-Feed Applicators
- ◆ 1-1773864-9 Applicators
- ◆ 1722061-2 Footprint for OCEAN side feed applicator
- ◆ 411-18606-1 Operating Instructions - HT11K Hand Tool (0.5-0.75mm<sup>2</sup>)
- ◆ 107-18064 Packaging Requirements / Storage Conditions of TE Connectivity Products
- ◆ 114-94324 Application Specification SmartSeal Connection System
- ◆ LV214:2010-03 Motor Vehicle Connectors – Test Specification



# Application Specification

**114-94315**

04.Nov 2016 Rev A

## 2.1 Additional customer information

Crimp technology training, information at: Application Tooling customer support

<http://www.te.com/deu-de/products/application-tooling/service-and-repair/applicator-terminator-repair.html?tab=pgp-story>

Application Tooling, Hand Tooling, Machines and further application equipment:

<http://www.tooling.te.com/europe>

OCEAN Applicator/Terminal Lookup Tool

<http://lxp194ap10.us.tycoelectronics.com/ocean/lookup/>

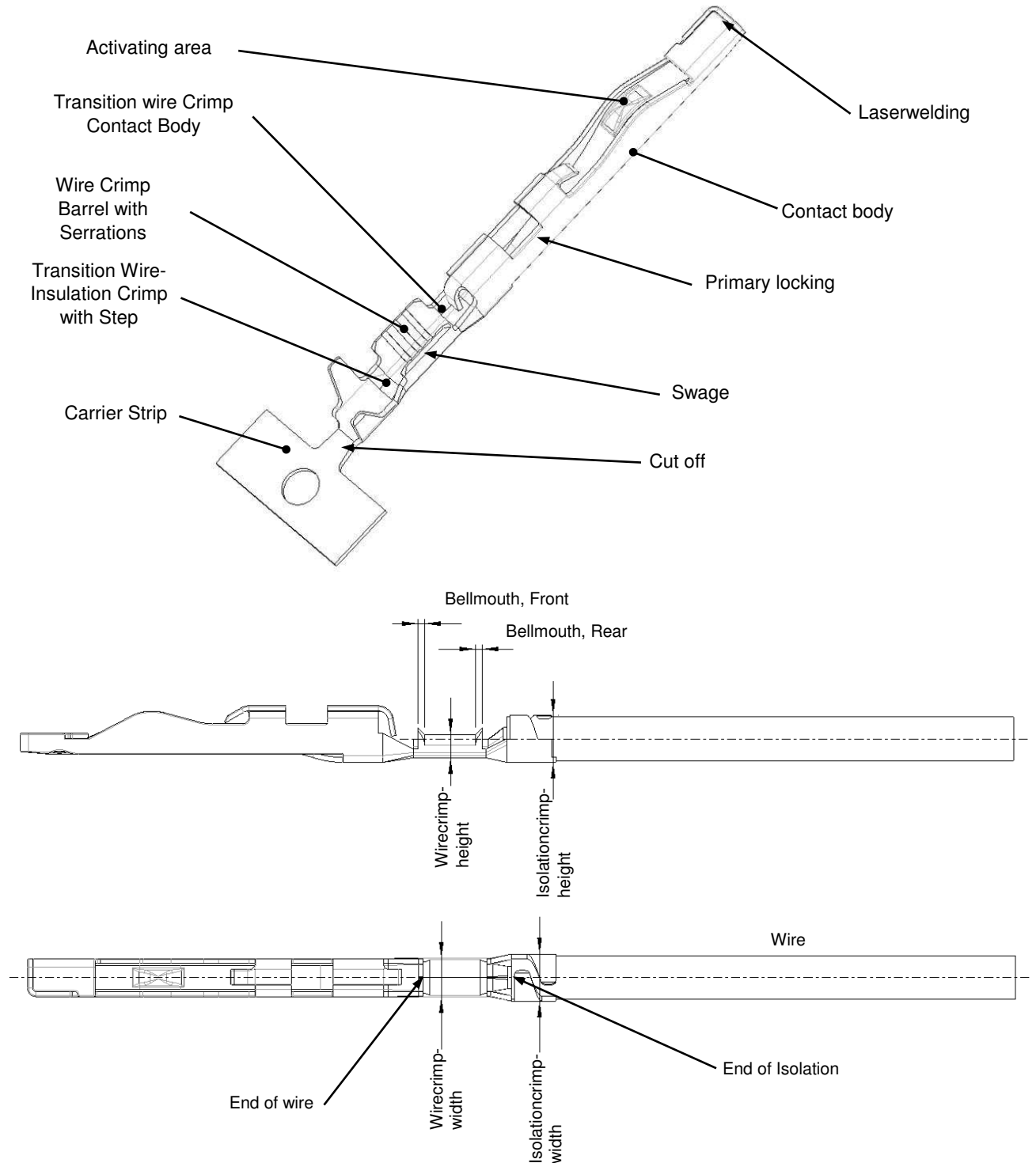
## 2.2 National / international Standards

DIN EN 60352-2:2014-04	Solderless connections – Part 2: Crimped connections – General requirements, test methods and practical guidance
ISO 6722-1:2011-10	Road vehicles – 60 V and 600 V single-core cables
ISO 6722-1/Cor.1:2012-09(E)	Technical corrigendum 1 to ISO6722-1:2011-10
JASO D611:2009	Automotive parts – Unscreened low-voltage cables

## 3. Description

The following terms shown below are used in this specification. The variants of the contact system are shown exemplarily and schematically.

### 3.1 Smart seal Terminal with Insulation crimp



## 4. Wire

### 4.1 Wire selection

The SmartSeal Terminal contact system is released for the application with Thin Wall-wires according to ISO 6722-1 and FLR wires according to ISO 6722-1. Fine stranded and superfine stranded wires are excluded unless specified in table 1.

Furthermore the SmartSeal-Terminal is released for the application of Extremely Thin Wall-Wires according JASO D611.

More details regarding the qualified wires are given in table 1.  
The released contact-wire combinations are listed in table 2.

Other wires or seals require the approval of the engineering department. The wires are applied as single wire terminations. Double terminations are not intended.

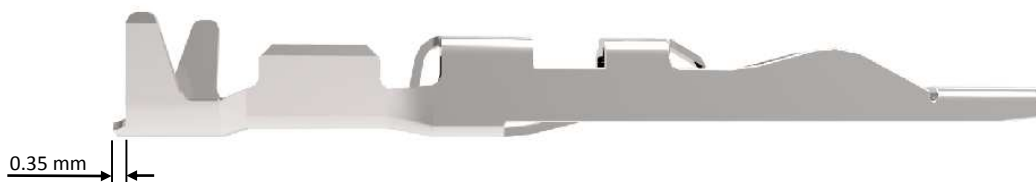
### 4.2 Wire preparation

The wire must be stripped before crimping. A stripping length recommendation with tolerance is given in table 2, but rather it is to be chosen according to the intended wire in that way, that the requirements regarding the position of the wire end and insulation end in the crimp are fulfilled. The insulation must be cut accurately and pulled off the conductor. Offcut of insulation may not remain on the conductor. Single strands may not be damaged, fanned out, cut or pulled out. Furthermore the operator should avoid touching the bare single strands. Sticking out strands are not permitted. The single strands of the conductor may not be twisted.

## 5. Requirements of crimped contacts

### 5.1 Cut-off

The cut-off must at least be visible after the crimping process, but mustn't be larger than 0,35mm. The cutting edge may have a noticeable burr. Cut-off and burr shall neither affect the ability of inserting the contact into the housing nor the functionality of plugging the contact (recommendation: burr at cutting edge max. 0,03mm).



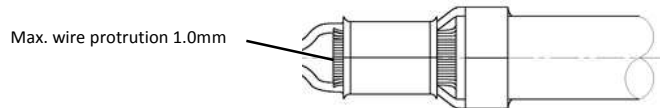
Max length: 0,35 mm

## 5.2 Wire crimp

### 5.2.1 Conductor position

The single strands of the conductor are clamped in the wire barrel. Sticking out or on top crimped single strands are not permitted.

The wire end must be visible at the front end of the wire crimp and may not protrude more than 1,0mm. Under no circumstances insulation material may be crimped into the wire crimp.



Sticking out single strands of the conductor either upwards or side wards protruding over the wire barrel are not permitted, especially if they interfere with a contact locking or if they dare to damage a family seal.

### 5.2.2 Crimp data for wire crimp

The crimp form, crimp heights and crimp widths including their corresponding tolerances as well as wire sizes are given in table 2.

The crimp height is the key quality feature of a crimp connection. The measurement allows a non-destructing examination and a continuous process inspection. It is provided for every wire size and contact.

The crimp height is given in table 2.

Crimp height and width may also be measured in a cross section image. The mechanical operated measurement though is preferred.

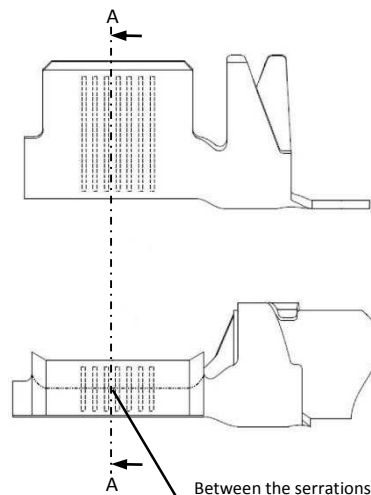
During the application process the crimp height must be checked. This is valid for each batch and after every change or switchover of contact reel or wire bundle or applicator respective it's setup or components.

### 5.2.3 Cross sections

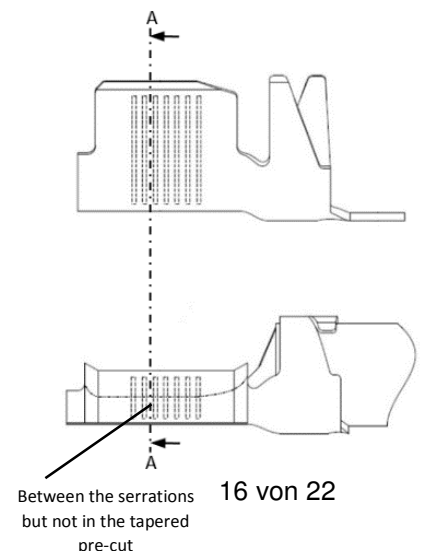
When creating cross sections the correct grinding layer must be selected.

P/N	Version of Crimp barrel
2236793	V1
2291193	V2

V1: Crimp barrel with straight pre-cut



V2: Crimp barrel with tapered pre-cut





## 5.2.4 Wire pull-out forces

Measurement of wire pull-out forces from the wire crimp, as a supporting manufacturing control, is carried out with inoperative insulation support crimp (preferably with increased stripping length).

The pull-out forces must fulfil the requirements according PG10 LV 214.

## 5.2.5 Bellmouth

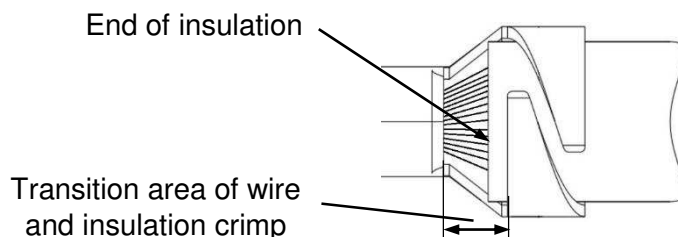
A bell-shaped spout (Bellmouth) is required at the rear edge of the wire crimp (line side). The size of the rear bell-shaped spout is graded according to wire sizes and can be found in specification 114-18022.

A front bellmouth with maximum same size of rear bellmouth is permitted.

## 5.3 Insulation crimp

### 5.3.1 Position of insulation end

The end of the insulation must be visible in the transition area of wire and insulation crimp barrel. Under no circumstances insulation material may be crimped into the wire crimp barrel but on the other hand must at least be flush with the front edge of the insulation crimp.



### 5.3.2 Crimp data for the insulation crimp

The crimp type and crimp widths as well as the insulation diameters are given in table 2. The specified crimp heights for the insulation crimp are reference values (even a tolerance is given). Crimp heights respective crimp widths for the insulation crimp which are specified as "max." values are binding and may not be exceeded.

The crimp height has to be adjusted to the used wire either according to Bending Test or Winding Test (see TE Specification 114-18022 Chapter 5.5).

## 5.4 Contact area

Locking lances, contact springs and contact body may not be bent, damaged or deformed after crimping. Further processing of the crimped contact requires that locking lances, contact springs and contact body are not damaged or deformed by external factors. The contact has to be inserted freely until the bottom of the block of housing cavity.

## 5.5 Shape and position tolerances

Measuring the shape and position deviation is not always necessary.

If the contact is obviously straight by eye a simplified shape and position functional test can be performed by inserting it into a suitable housing cavity. The contact has to have a loose fit.

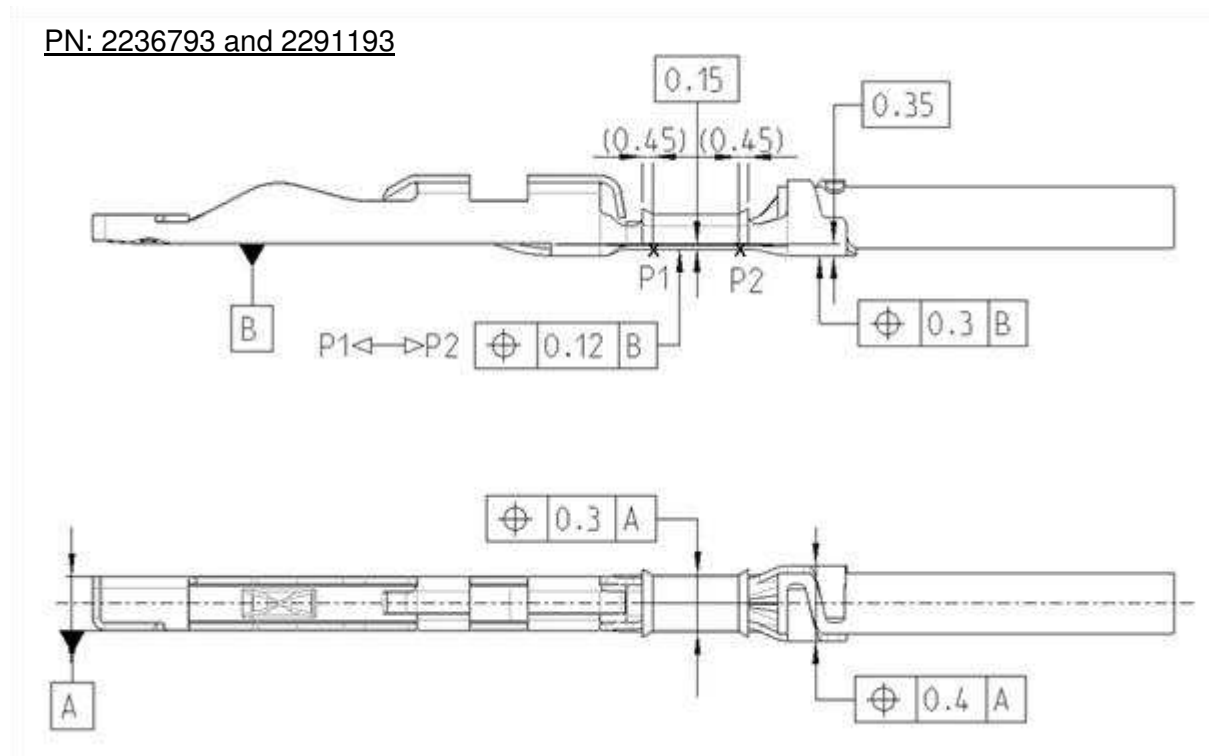
In case a measurement is required, the following measuring equipment is recommended:

X-Y-Coordinate-Reading-Microscope with a 10-time resolution measuring precision to the related measurement indicator.

Due to the limits of the cavity the width of the entire crimp may not exceed the dimension CP according to table 2.

If contacts are bent during the application process exceeding the specification limits they may not be bent back and must be rejected.

Meeting the specific shape and position tolerances must be ensured before the contact is inserted into the housing.



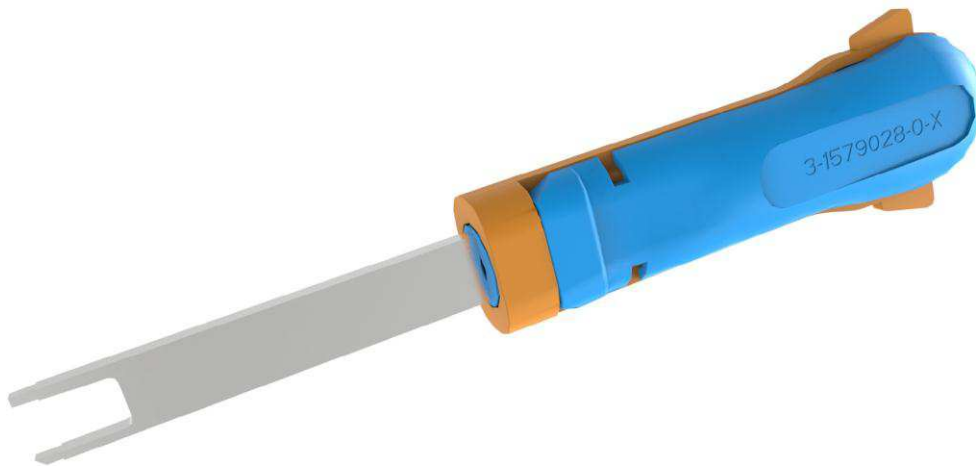
## 6. Auxiliary Tools

The following shown tools are examples. Details are given in the housing application specification.

### 6.1 Extraction tool

Releasing the contacts from the housing is carried out by using an extraction tool. Additional information regarding the usage are described in the housing application specification 114-94324.

Ord.-No.: 3-1579028- 0



### 6.2 Assembly of dead end plugs

For unused cavities in sealed housings sealed housings for single wire seals dead end plugs are available for cavities which are not assembled with contacts. Position and assembly of dead end plugs are described in their respective housing application specification e.g. 114-94324.

Example



Ord.-No.: 0-2289990-1



# Application Specification

# 114-94315

04.Nov 2016 Rev A

- 7. Anhang
- 7. Appendix

7.1 Qualifizierte Leitungen (Tabelle 1)

7.1 Qualified wires (Table 1)

Leitungstyp Wire type	Leiterquerschnitt Conductor cross-section [mm <sup>2</sup> ]	Anzahl der Einzeldrähte Number of single strands	Leitungsnorm Wire standard	Kennzeichnung Marking
Reines Kupfer Pure copper	0.5 mm <sup>2</sup>	19	ISO 6722-1	Thin wall structure A
	0.75 mm <sup>2</sup>	19	ISO 6722-1	Thin wall structure A
	0.5 mm <sup>2</sup>	19	ISO 6722-1 or LV112-1	FLR-A
	0.75 mm <sup>2</sup>	19	ISO 6722-1 or LV112-1	FLR-A
	0.5 mm <sup>2</sup>	19	JASO D611:2009	/AVSSH0.5F/
	0.3mm <sup>2</sup>	7	JASO D611:2009	AVSS0.3
	0.3mm <sup>2</sup>	15/0.18mm	JASO D611:2009	AVSSB030F Construction AVS

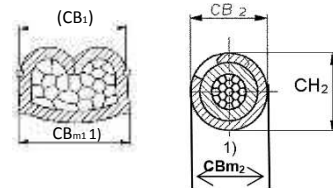
## 7.2 Crimpverarbeitungsdaten (Tabelle 2)

## 7.2 Crimping data (Table 2)

**Tabelle 2 / Table 2**

Kontakt Contact		Leitung Wire				Drahtcrimp Wirecrimp			Isolationscrimp Insulation crimp				Verarbeitungswerkzeug Application Tooling			
Teilenummer Part number	Fassungsvermögen Isolationscrimp Insulation crimp capacity [mm <sup>2</sup> ]	Leiternenn- querschnitt Nominal wire size [mm <sup>2</sup> ]	Isolations- Insulation- ø [mm]			Abisolier- länge Stripping length 2) ±0.15 [mm]	Crimpprofil- breite Crimp profile width CB <sub>1</sub> [mm] [inch]	Messbare Crimpbreite Measurable crimp width CB <sub>m1</sub> 1) [mm]	Crimphöhe Crimp height CH <sub>1</sub> [mm]	Form / Type	Crimp-profil- breite Crimp profile width CB <sub>2</sub> [mm] [inch]	Messbare Crimpbreite Measurable crimp width CB <sub>m2</sub> 1) [mm]	Crimphöhe Crimp height 3) CH <sub>2</sub> [mm]	Form	Anschlag- werkzeug (Applicator) Applicator	Handcrimp- Werkzeug Hand tool
			AVSSH	AVSS	FLR											
0-2236793-3	1.4-1.9	0.50	1.6-1.7		1.4-1.6	3.80	1.57	1.57 +0.15	0.89 ±0.03	F	2.03 (0.08)	2.03 +0.12/-0.1	1.85 ±0.06	0-2266499-2	8-1579024-0	
1-2236793-3		0.75			1.7-1.9						3.80	1.01 ±0.05	2.03 (0.08)			2.03 +0.12
0-2291193-3	1.2-1.9	0.3		1.8-1.9		3.80	1.27	1.27 +0.10	0.83 ±0.03	F	2.03 (0.08)	2.03 +0.12	2.20 ±0.1	0-2836553-2	---	
1-2291193-3		0.3		1.4-1.5									1.80 ±0.1			
		0.35		1.2-1.4									1.70 ±0.1			

- Die messbaren Crimpbreiten CB<sub>m1</sub> und CB<sub>m2</sub> dienen zur Überprüfung der verwendeten Crimpprofilbreiten CB1 und CB2. Sie sind keine Prüfmaße.  
The measurable crimp widths CB<sub>m1</sub> and CB<sub>m2</sub> may be used to check whether the correct crimp profile widths CB1 and CB2 were used. They are not inspection dimensions.
- Die Abisolierlänge ist nur ein Richtmaß. Sie muss ggf. angepasst werden, um alle in Kapitel 5 genannten Forderungen einzuhalten.  
The stripping length is only a reference dimension. If necessary it must be adjusted in order to meet all requirements of chapter 5
- Auch wenn mit Toleranzangabe versehen, stellt die Isolationscrimphöhe nur ein Richtmaß dar. Die Isolationscrimphöhe ist vom Anwender angepasst auf die jeweilige Leitung einzustellen. Vorrangig gilt die Biegeprüfung wie in Kapitel 5.3.2 beschrieben.  
Max. Angaben sind aufgrund der Kammerabmessungen einzuhalten.  
The insulation crimp height is only a reference dimension, even if a tolerance is given.  
The insulation crimp height must be adjusted by the operator depending on the according wire used.  
The preference is the bending test according to chapter 5.3.2.  
Max. parameters must be met due to cavity dimensions.
- Aufgrund der Kammerabmessungen darf dieses Maß nicht überschritten werden.  
Due to cavity restrictions this dimension may not be exceeded.





# Application Specification

# 114-94315

04.Nov 2016 Rev A

Change Date (yyyy-mm-dd)	New Revision	Chapter	Changes ( short description)	Name
2016-11-04	1	All	New document	D. Rosan
2017-01-18	A	All	English and german chapters synchronized; new crimp added 0.3-0.35mm <sup>2</sup>	D. Rosan