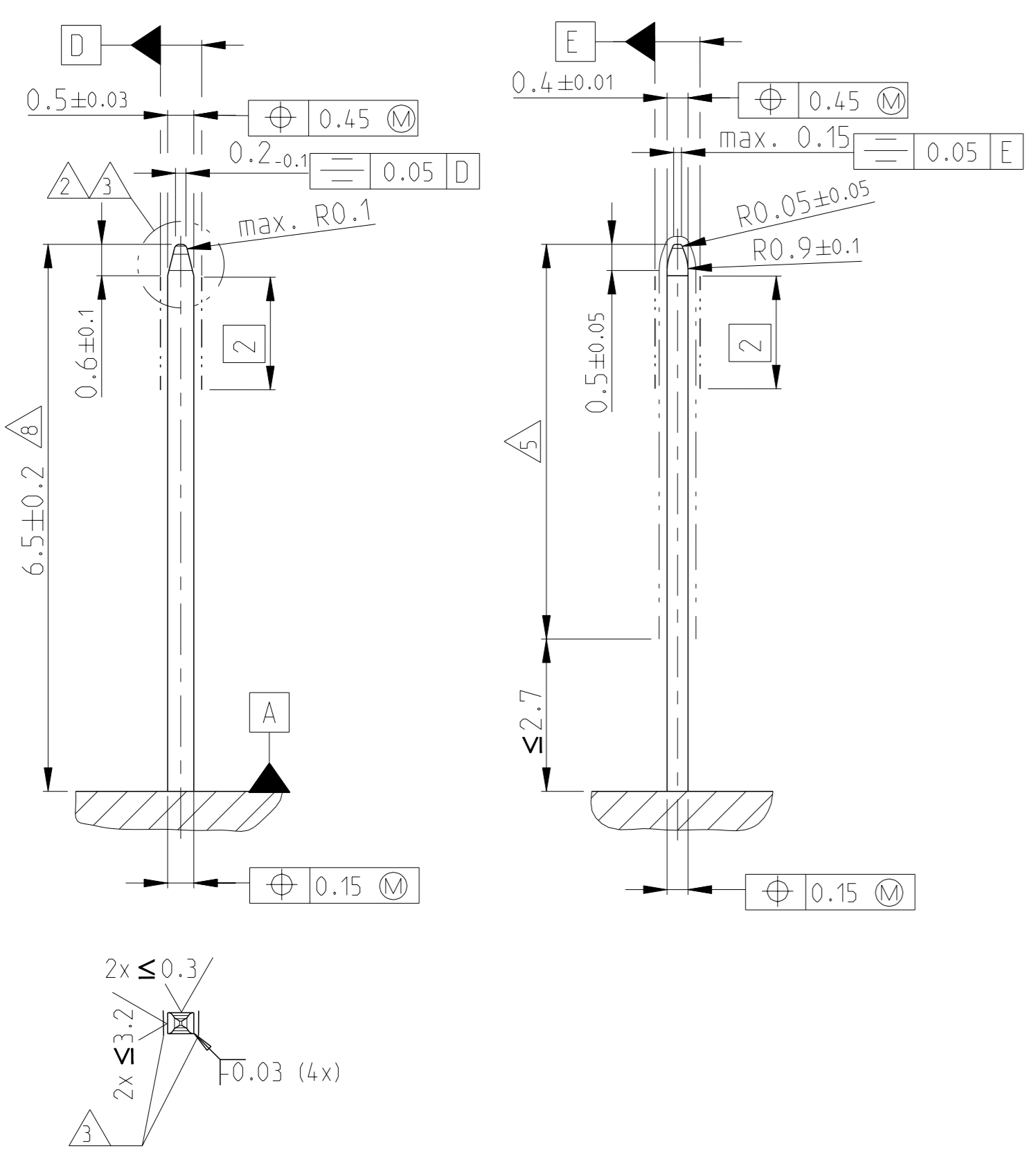


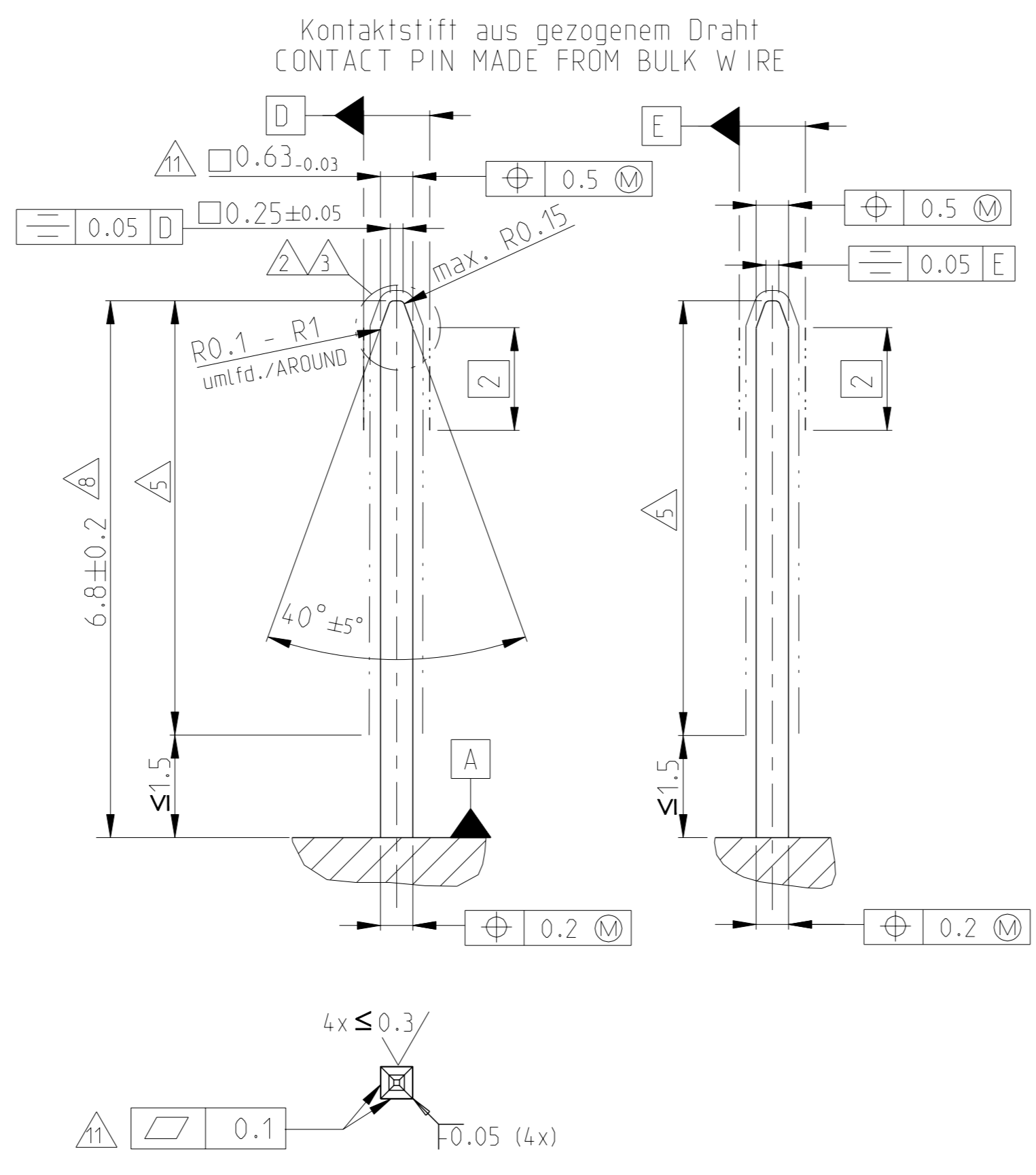
LOC	DIST	REVISIONS			
A1	-	NO.	DATE	BY	APPV
		A	20AUG2012	MS	RJ
		A1	28APR2015	Ho.	Eder
		A2	13APR2016	Abn	Mair

# AK Varianten / AK VARIANTS

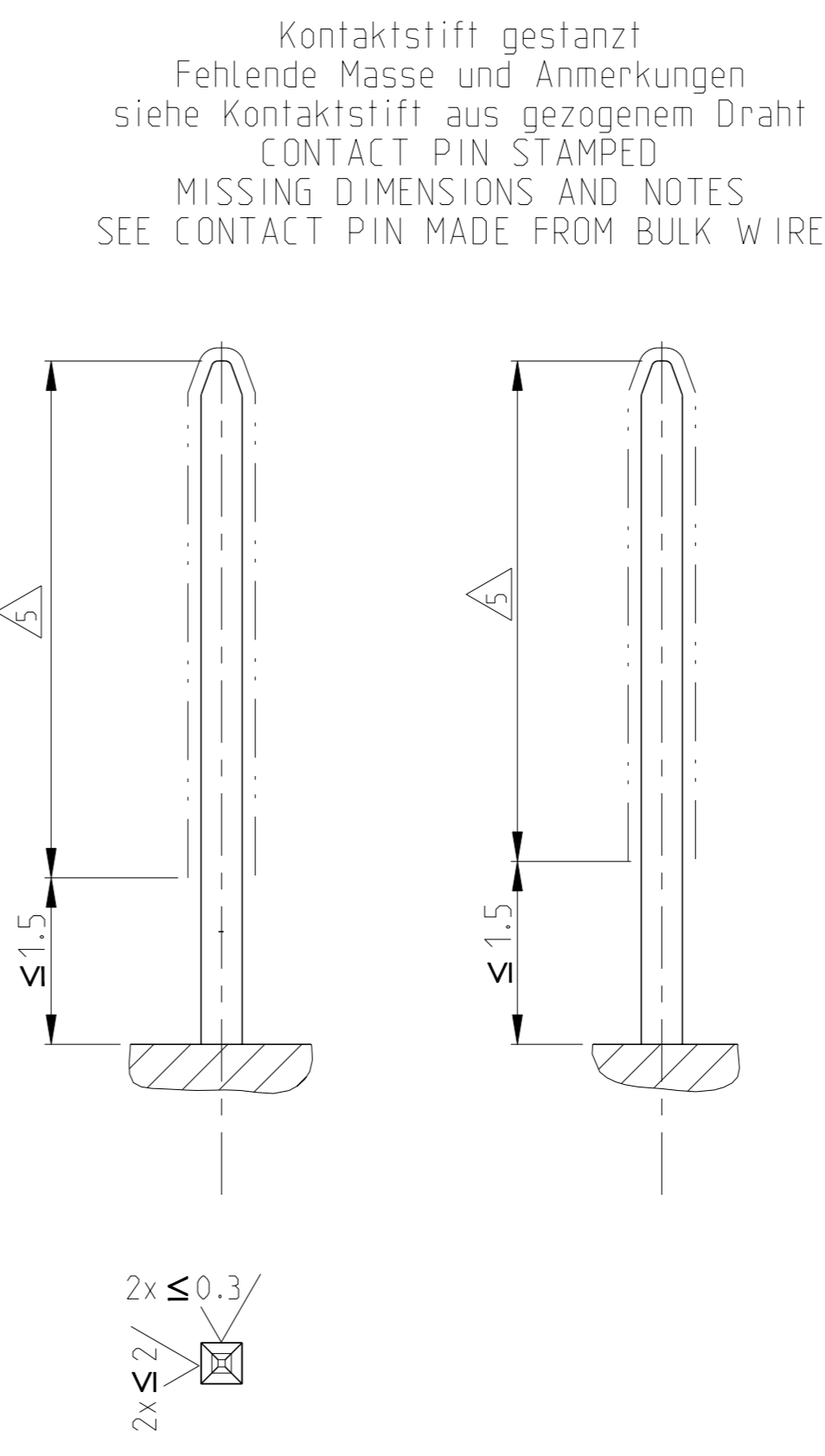
**TAB 0.5 x 0.4**



**PIN 0.63 x 0.63**



**PIN 0.63 x 0.63**

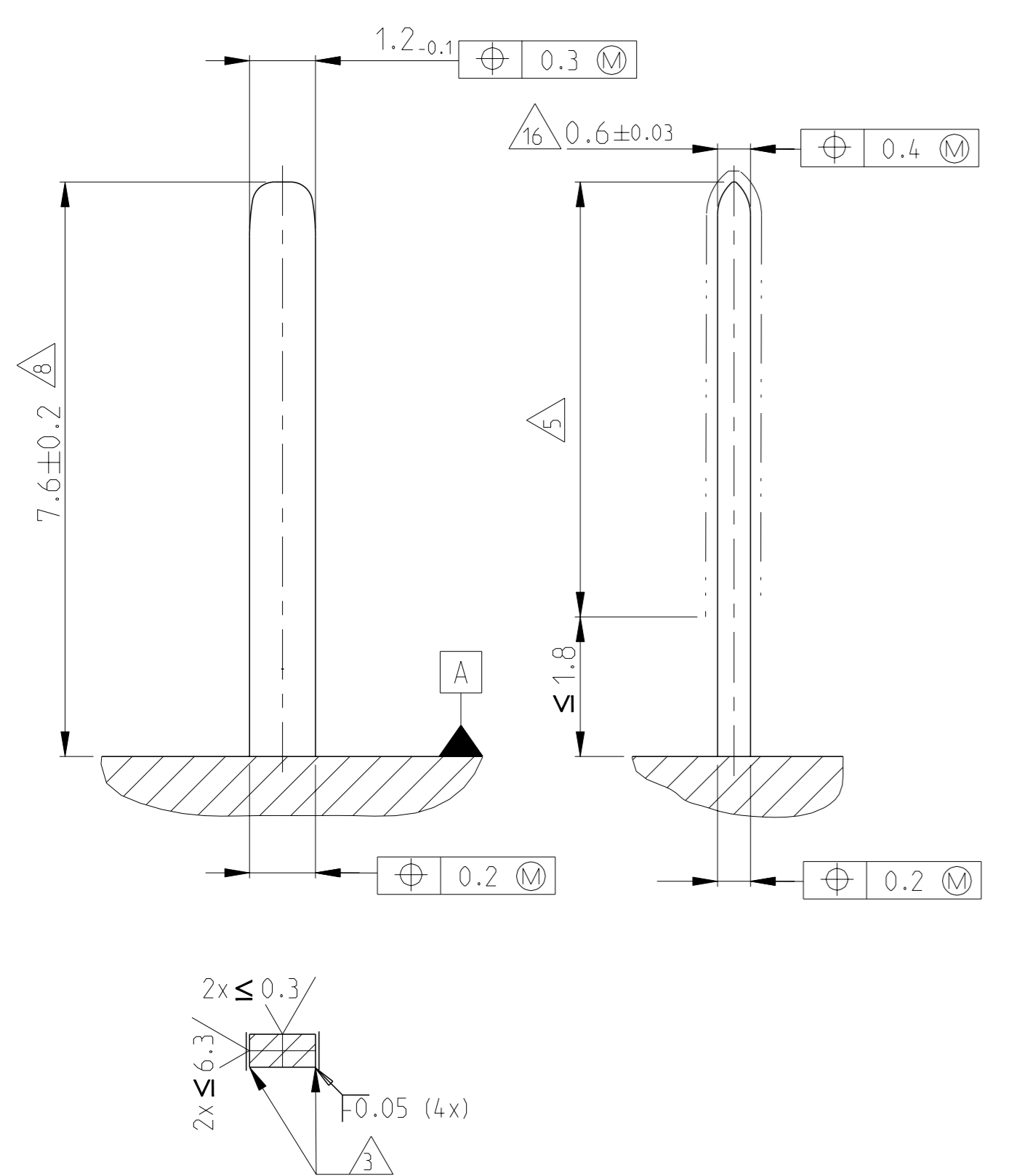


Abgestimmt mit: AUDI, BMW, DAIMLER, PORSCHE, VW  
 COORDINATED WITH: am/on 06SEP2011

Zeichnungsnummer  
 DRAWING NUMBER  
 BMW: 1 383 799  
 Daimler: A003 002 99 99  
 VW/Audi: TAB 029 601 A

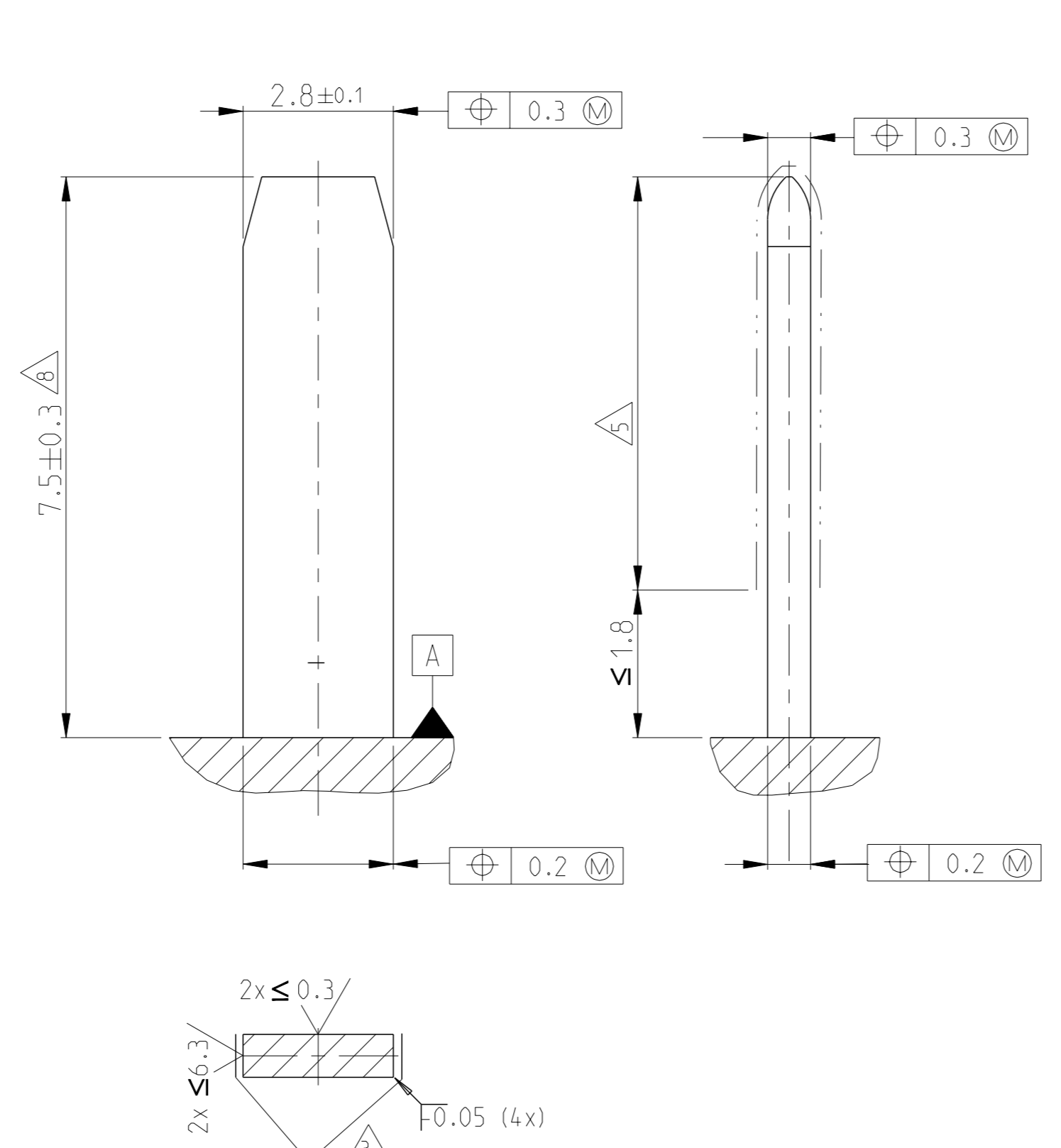
**TAB 1.2 x 0.6**

Fehlende Spitzengeometrie siehe Seite 5. TAB ...x0.6mm  
 MISSING TIP GEOMETRY SEE PAGE 5. TAB ...x0.6mm



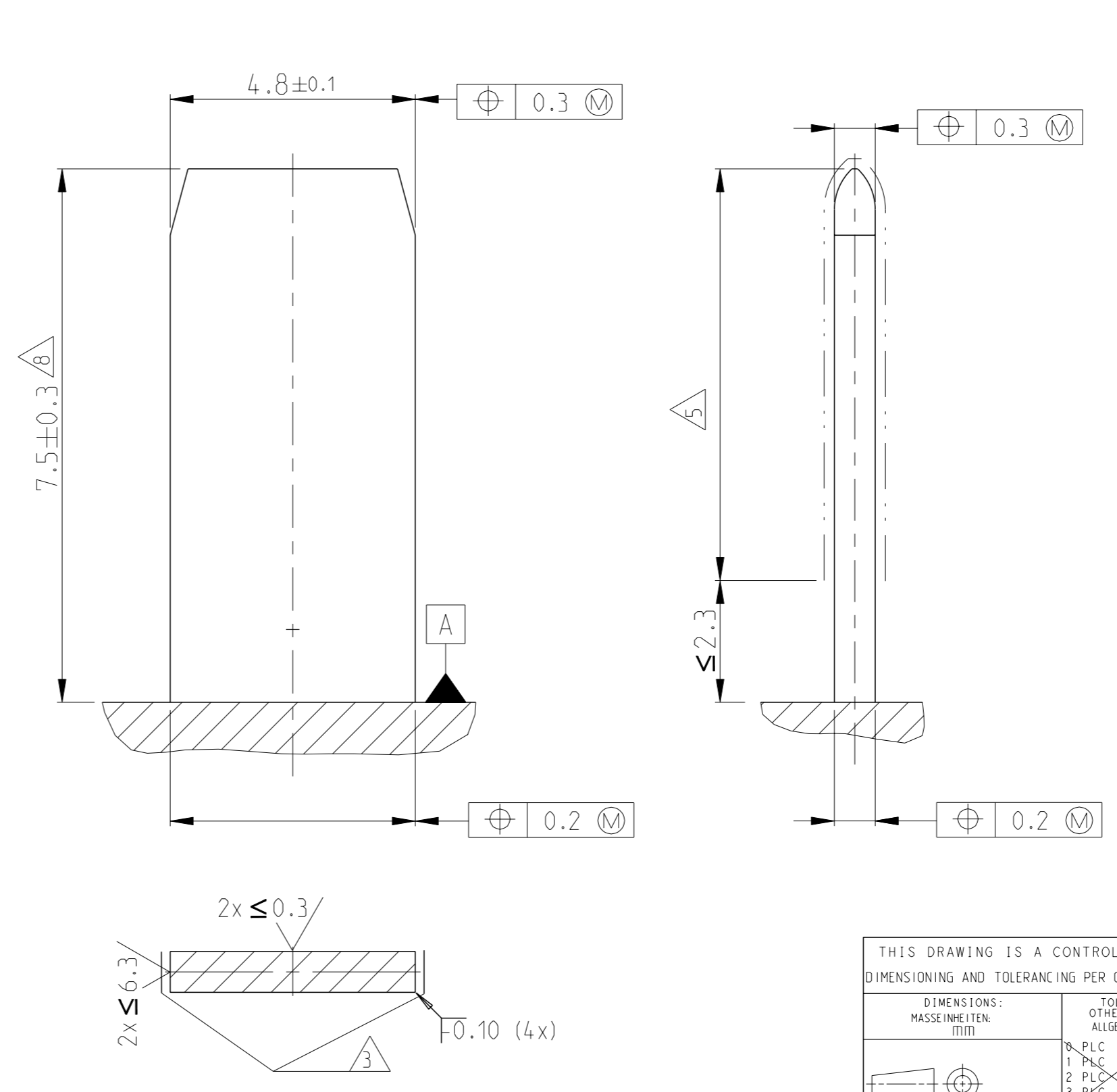
**TAB 2.8 x 0.8**

Fehlende Spitzengeometrie siehe Seite 5. TAB ...x0.8mm  
 MISSING TIP GEOMETRY SEE PAGE 5. TAB ...x0.8mm



**TAB 4.8 x 0.8**

Fehlende Spitzengeometrie siehe Seite 5. TAB ...x0.8mm  
 MISSING TIP GEOMETRY SEE PAGE 5. TAB ...x0.8mm



Bemerkungen siehe Seite 7  
 NOTES SEE SHEET 7

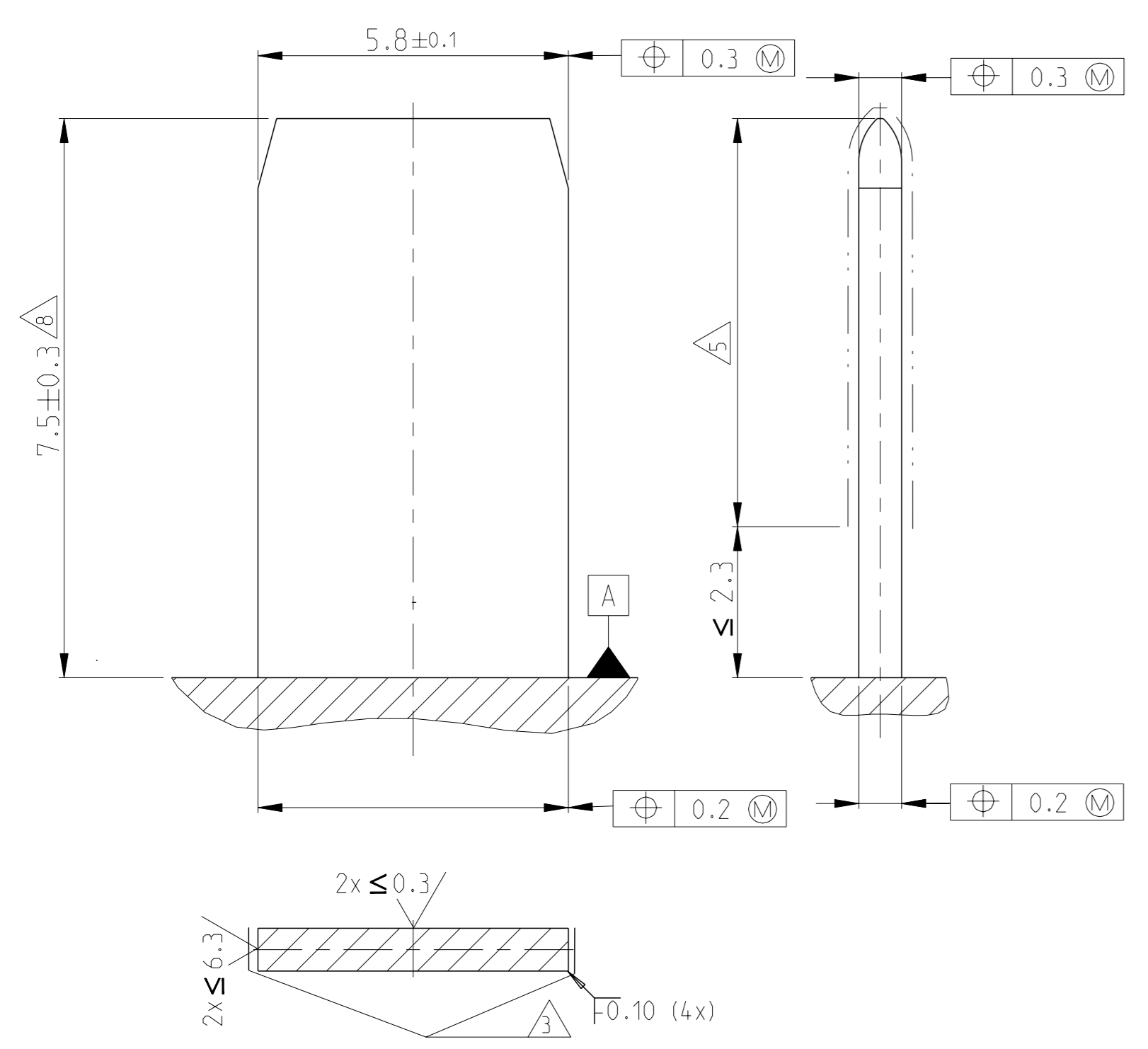
THIS DRAWING IS A CONTROLLED DOCUMENT. DIMENSIONING AND TOLERANCING PER GPS (ISO STANDARDS)		OWN: Hassel, S. 22JUN2009 C. Goepfel 06OCT2011		NAME: Kontaktstifte- und Messer fuer Kragenanschluss CONTACT PINS AND TABS FOR SHROUDED CONNECTION	
DIMENSIONS: MASSENHEITEN (mm)		TOLERANCES UNLESS OTHERWISE SPECIFIED: ALLGEMEINTOLERANZEN		APPROVED: Gleicher, M. 13OCT2011	
1 0.1 2 0.05 3 0.02		0.1 0.05 0.02		PRODUCT SPEC	
MATERIAL: -		FINISH: SCHWARZ FINISH: SCHWARZ/PARBE		APPLICATION SPEC	
SCALE: 10:1		SHEET: 1 VON 7		RESTRICTED TO: NUR FÜR: -	
CUSTOMER DRAWING		/KUNDENZEICHNUNG		SCALE: 10:1	

LOC	DIST	REV	DATE	OWN	APVD
A1	-	-	-	-	-
PROJECT NO.:		SEE SHEET 1			

# AK Varianten / AK VARIANTS

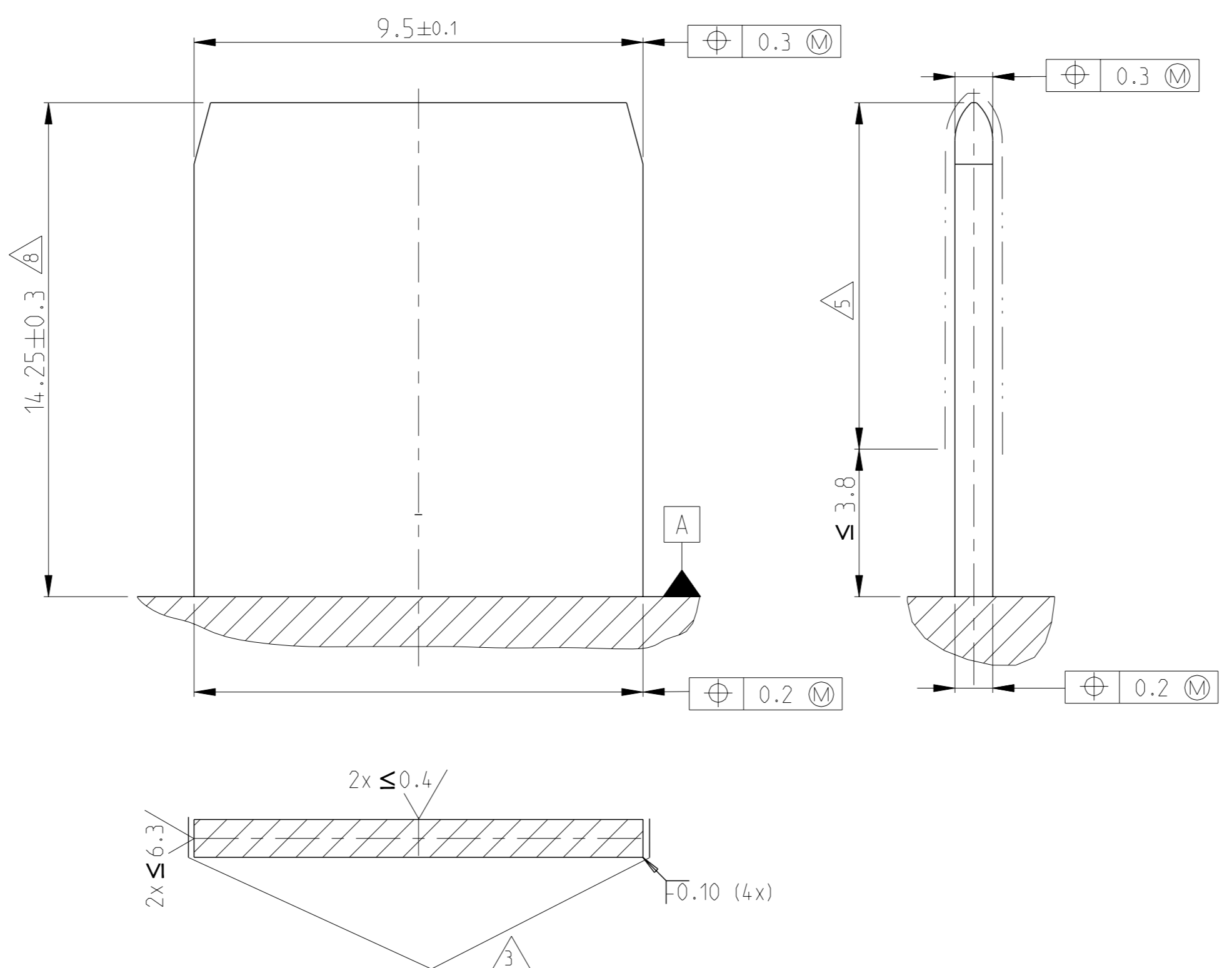
**TAB 5.8 x 0.8**

Fehlende Spitzegeometrie siehe Seite 5, TAB ...x0.8mm  
 MISSING TIP GEOMETRY SEE PAGE 5, TAB ...x0.8mm



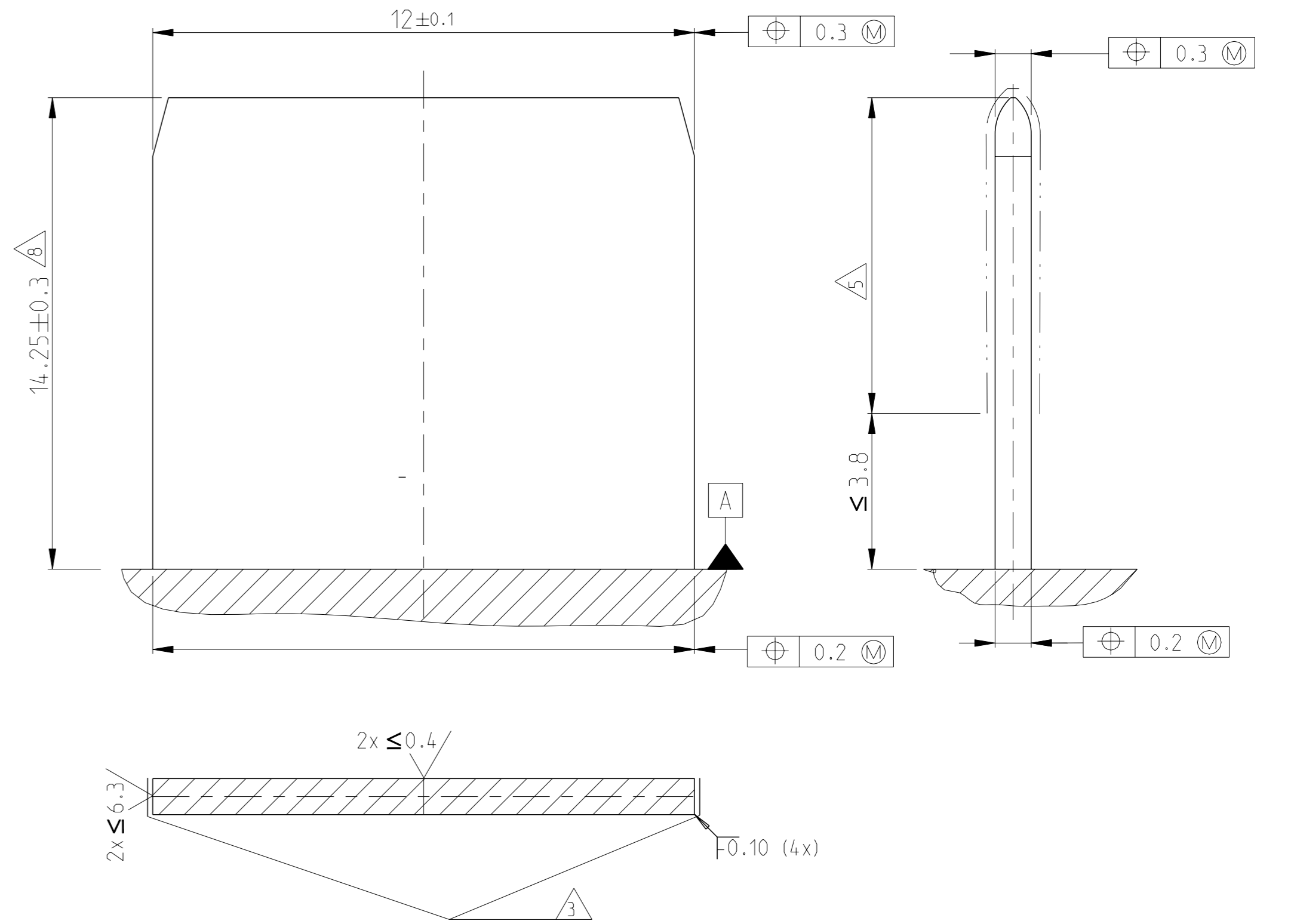
**TAB 9.5 x 0.8**

Fehlende Spitzegeometrie siehe Seite 5, TAB ...x0.8mm  
 MISSING TIP GEOMETRY SEE PAGE 5, TAB ...x0.8mm



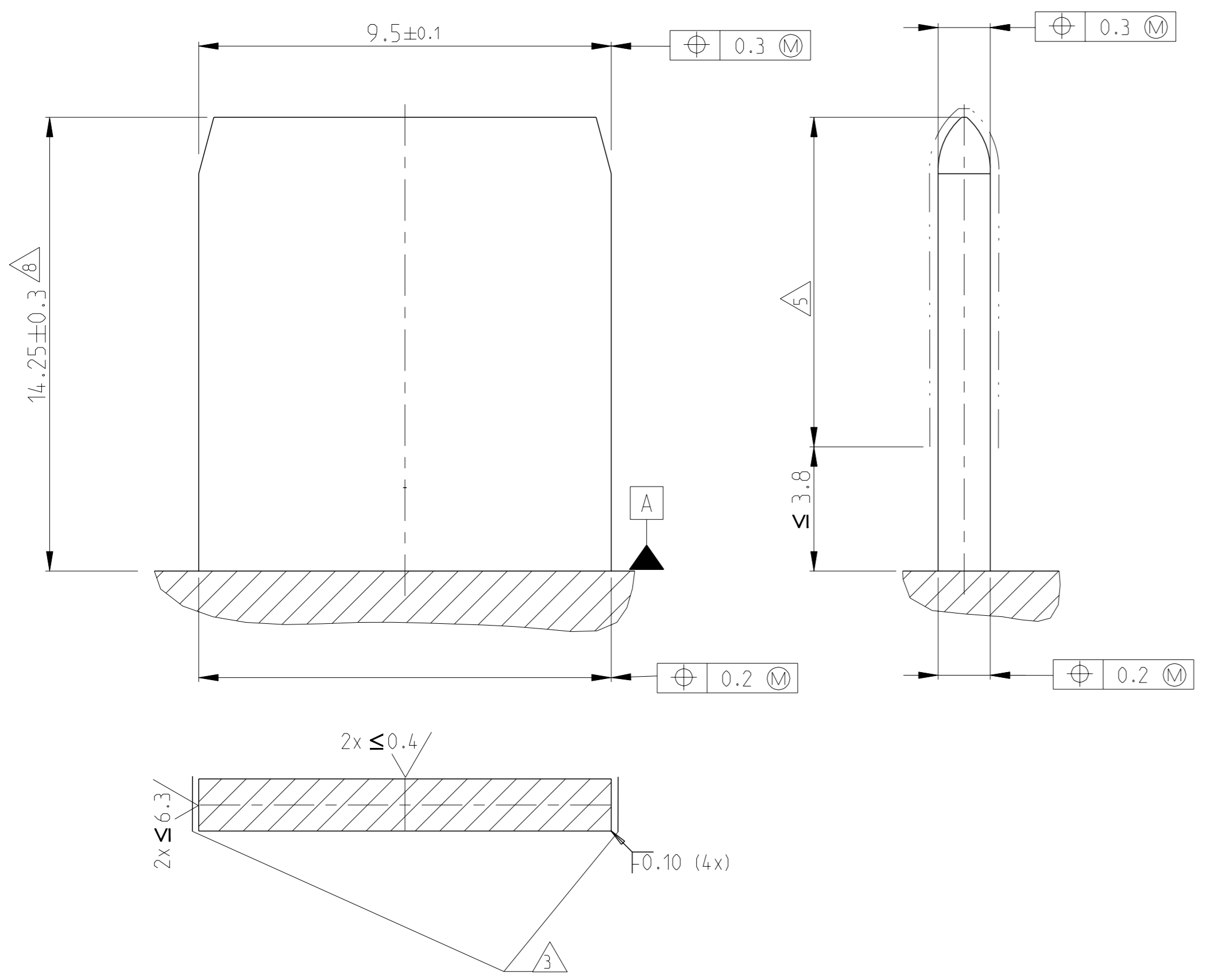
**TAB 12 x 0.8**

Fehlende Spitzegeometrie siehe Seite 5, TAB ...x0.8mm  
 MISSING TIP GEOMETRY SEE PAGE 5, TAB ...x0.8mm



**TAB 9.5 x 1.2**

Fehlende Spitzegeometrie siehe Seite 5, TAB ...x1.2mm  
 MISSING TIP GEOMETRY SEE PAGE 5, TAB ...x1.2mm



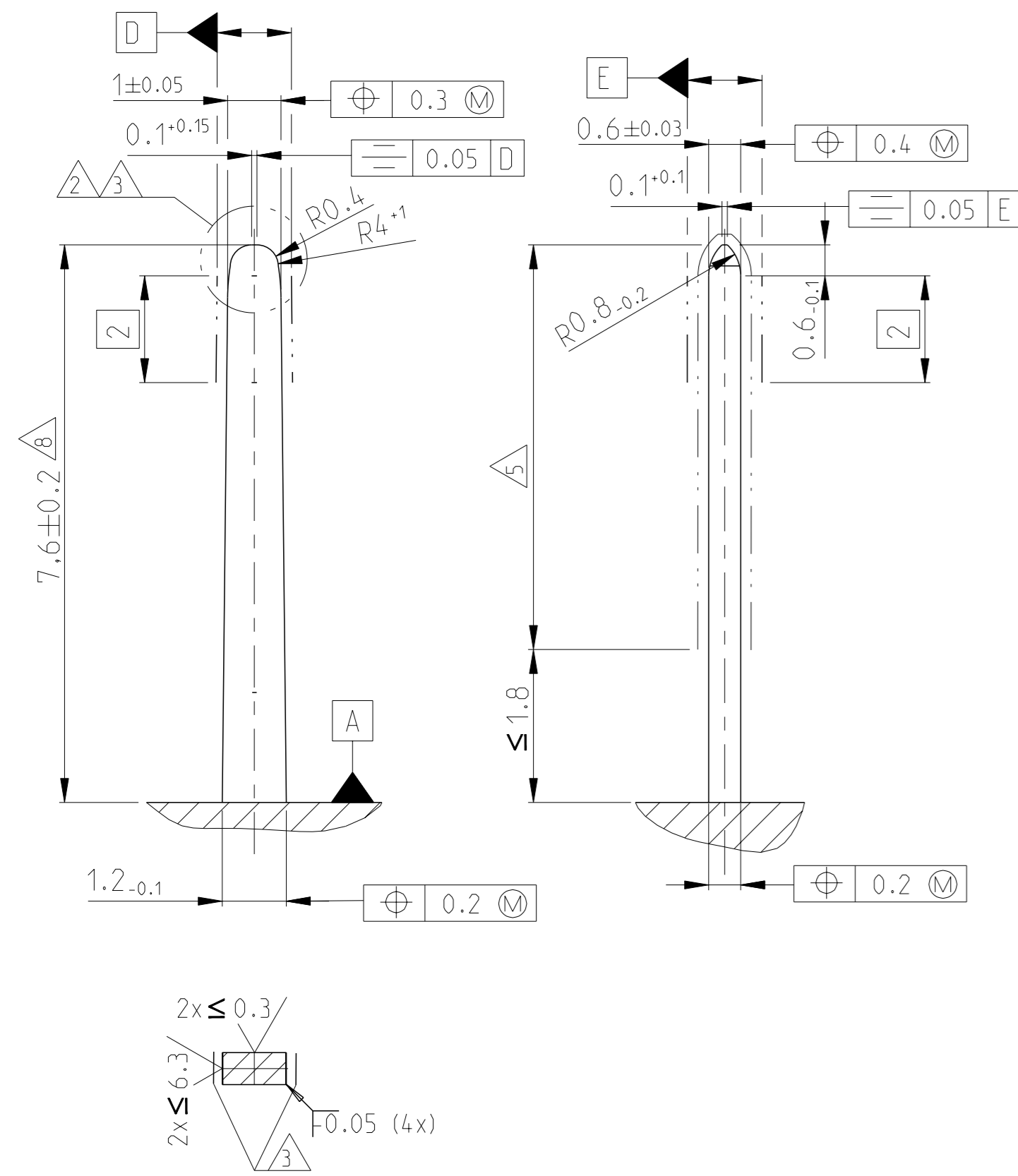
Bemerkungen siehe Seite 7  
 NOTES SEE SHEET 7

THIS DRAWING IS A CONTROLLED DOCUMENT. DIMENSIONING AND TOLERANCING PER GPS (ISO STANDARDS)		OWN: Hassel, S. CIV: C. Goeddel	22 JUN 2009 06 OCT 2011	TE Connectivity <b>NAME</b> Kontaktstifte- und Messer fuer Kragenanschluss CONTACT PINS AND TABS FOR SHROUDED CONNECTION	
DIMENSIONS: MASSENMEN: (mm)	TOLERANCES UNLESS OTHERWISE SPECIFIED: ALLGEMEINTOLERANZEN	APVD: Bleicher, M.	130CT2011	<b>SIZE</b> A1 <b>CAGE CODE</b> 00779 <b>DRAWING NO.</b> 114-94201	
0-PLC ± 1-PLC ± 2-PLC ± 3-PLC ± 4-PLC ± ANGLES/ANWINKEL ±0.1 FINISH/BOEFACHE/FASE ±	MATERIAL: - FINISH/BOEFACHE/FASE: -	<b>WEIGHT</b> GEWICHT: - <b>CUSTOMER DRAWING</b>	<b>SCALE</b> MASSSTAB: 10:1 <b>SHEET</b> BLATT: 2 <b>OF</b> VON: 7 <b>REV</b> A2	RESTRICTED TO NUR FÜR: -	

LOC	DIST	REVISONS	DATE	OWN	APVD
A1	-	ÄNDERUNGEN	-	-	-
		DESCRIPTION			
		BESCHREIBUNG			
PROJECT NR.:		SEE SHEET 1			

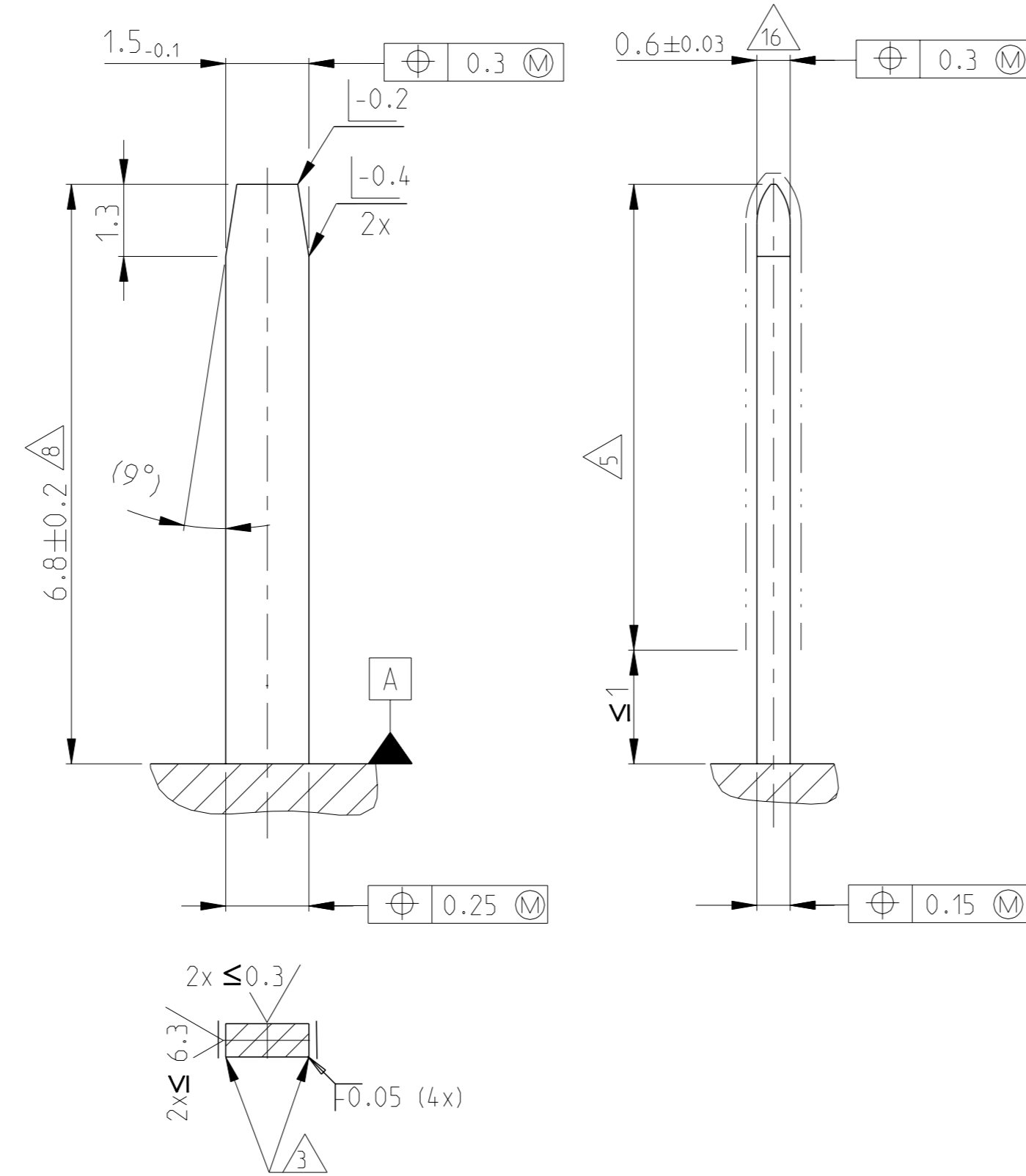
# OEM Varianten / OEM VARIANTS

**TAB 1.2/1.0 x 0.6**



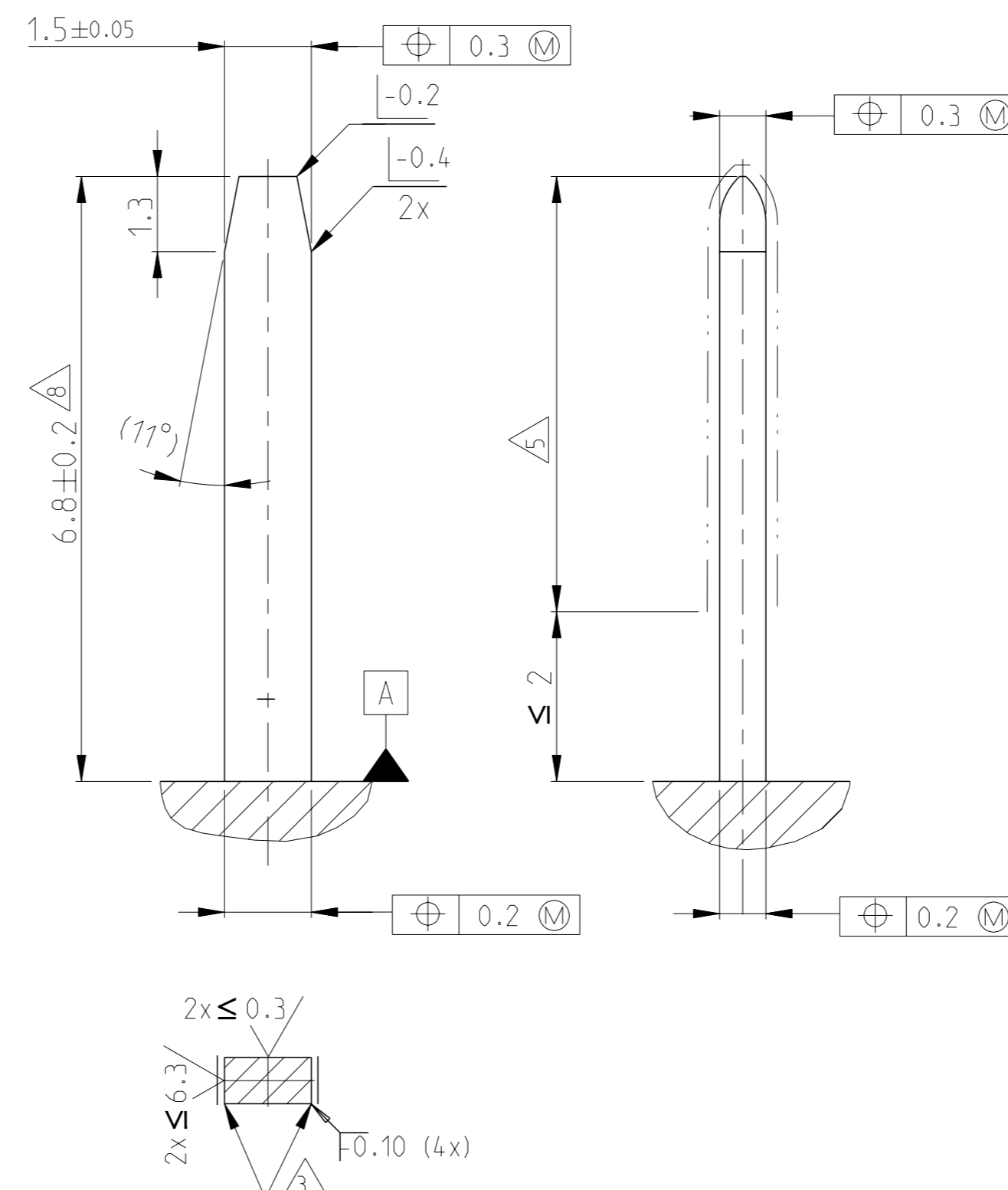
**TAB 15 x 0.6**

Fehlende Spitzengeometrie siehe Seite 5, TAB ...x0.6mm  
 MISSING TIP GEOMETRIE SEE PAGE 5, TAB ...x0.6mm



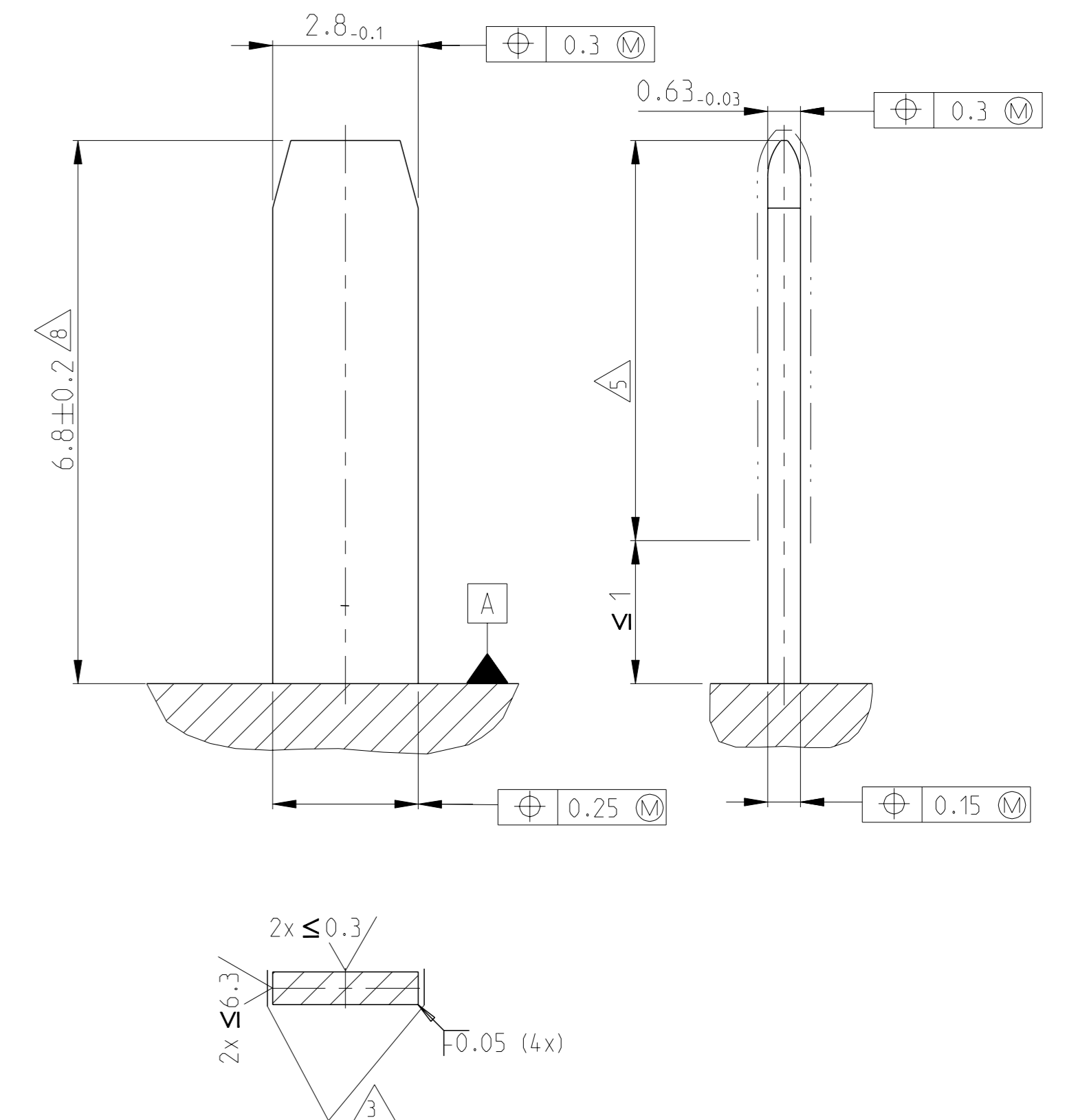
**TAB 15 x 0.8**

Fehlende Spitzengeometrie siehe Seite 5, TAB ...x0.8mm  
 MISSING TIP GEOMETRIE SEE PAGE 5, TAB ...x0.8mm



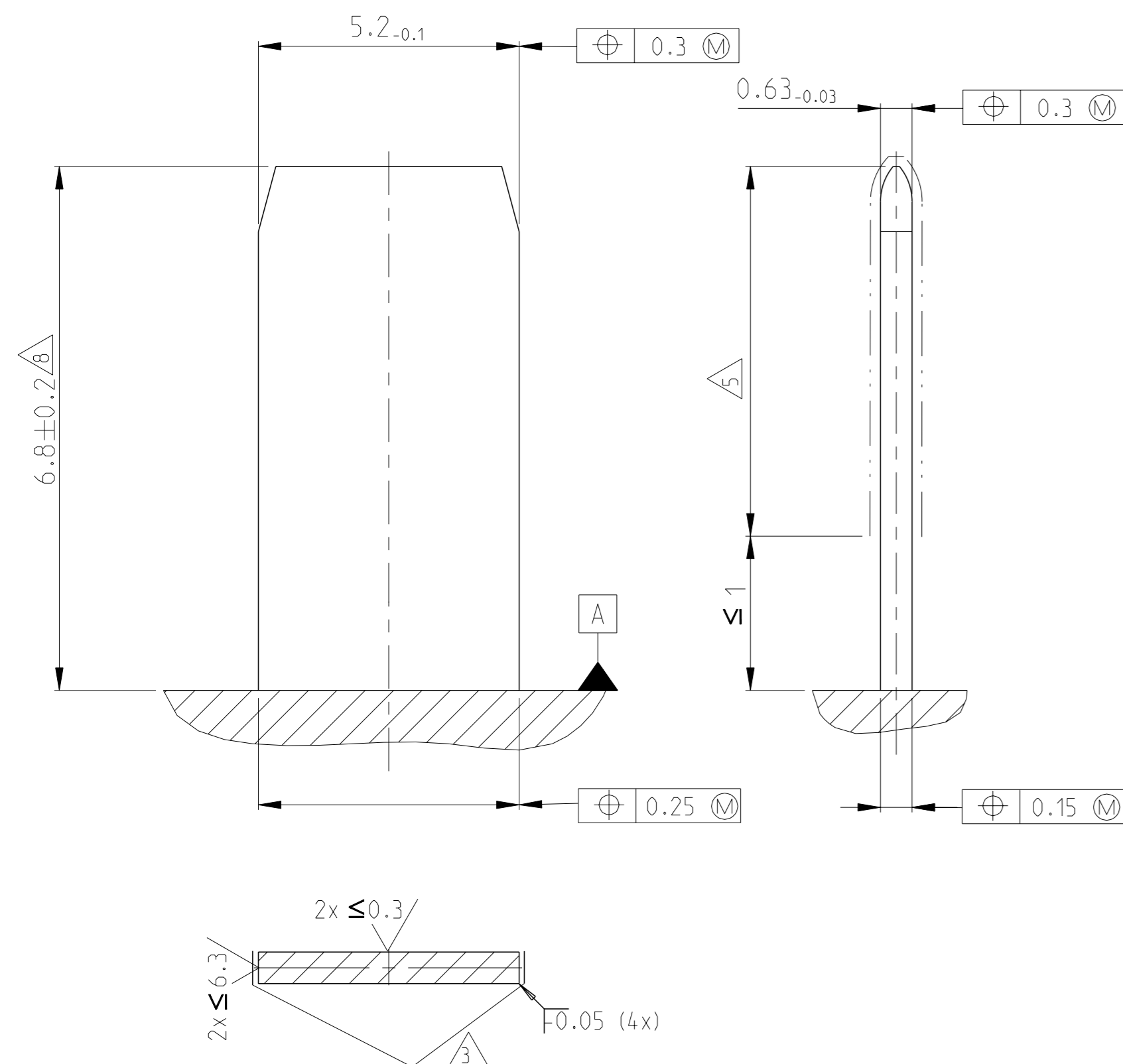
**TAB 2.8 x 0.6**

Fehlende Spitzengeometrie siehe Seite 5, TAB ...x0.6mm  
 MISSING TIP GEOMETRIE SEE PAGE 5, TAB ...x0.6mm



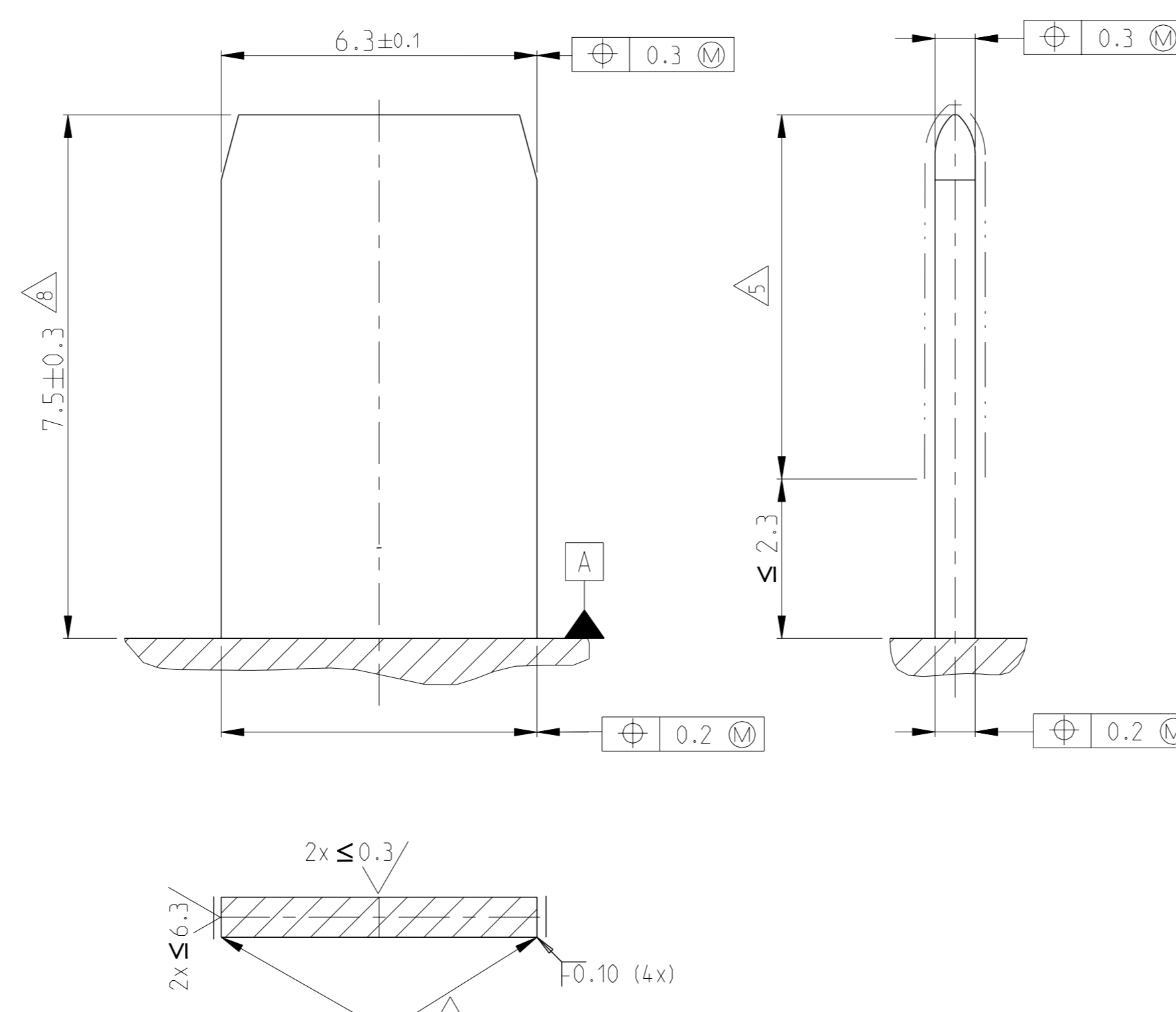
**TAB 5.2 x 0.6**

Fehlende Spitzengeometrie siehe Seite 5, TAB ...x0.6mm  
 MISSING TIP GEOMETRIE SEE PAGE 5, TAB ...x0.6mm



**TAB 6.3 x 0.8**

Fehlende Spitzengeometrie siehe Seite 5, TAB ...x0.8mm  
 MISSING TIP GEOMETRIE SEE PAGE 5, TAB ...x0.8mm



Bemerkungen siehe Seite 7  
 NOTES SEE SHEET 7

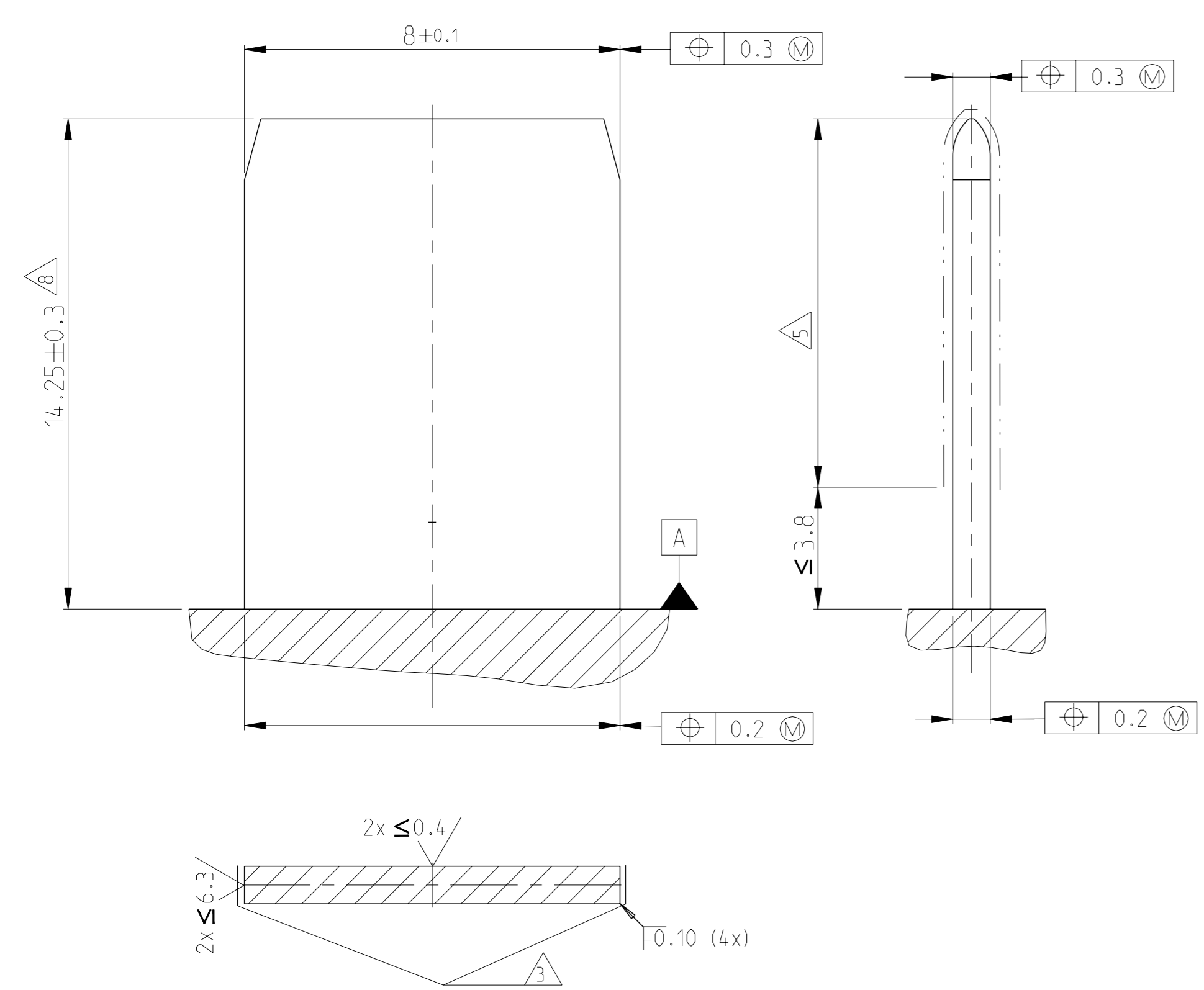
THIS DRAWING IS A CONTROLLED DOCUMENT. DIMENSIONING AND TOLERANCING PER GPS (ISO STANDARDS)		OWN: Hassel, S. C. Goeddel	22 JUN 2009 06 OCT 2011	TE Connectivity	
DIMENSIONS: MASSENMÄßEN mm	TOLERANCES UNLESS OTHERWISE SPECIFIED: ALLGEMEINTOLERANZEN	APVD: Bleicher, M.	130C12011	NAME: Kontaktstifte- und Messer fuer Kragenanschluss CONTACT PINS AND TABS FOR SHROUDED CONNECTION	
	0-PLC ± 1-PLC ±0.1 2-PLC ± 3-PLC ± 4-PLC ± ANGLES/WINKEL ±1° FINISH/BOHRFLÄCHE/FARBEN	PRODUCT SPEC: VERARBEITUNGSSPEZ.	APPLICATION SPEC	SIZE: A1	RESTRICTED TO NUR FÜR
MATERIAL	WEIGHT GEWICHT	CAGE CODE ZEICHNUNGS-NR.	DRAWING NO. 114-94201	SCALE MAßSTAB	3 OF 7
CUSTOMER DRAWING		/KUNDENZEICHNUNG		SCALE	REV: A2

LOC	DIST	REV	DATE	OWN	APVD
A1	-	-	-	-	-
PROJECT NO.:		SEE SHEET 1			
REVISIONS					
ÄNDERUNGEN		BESCHREIBUNG		DATE	OWN
ÄNDERUNGEN		BESCHREIBUNG		DATE	OWN

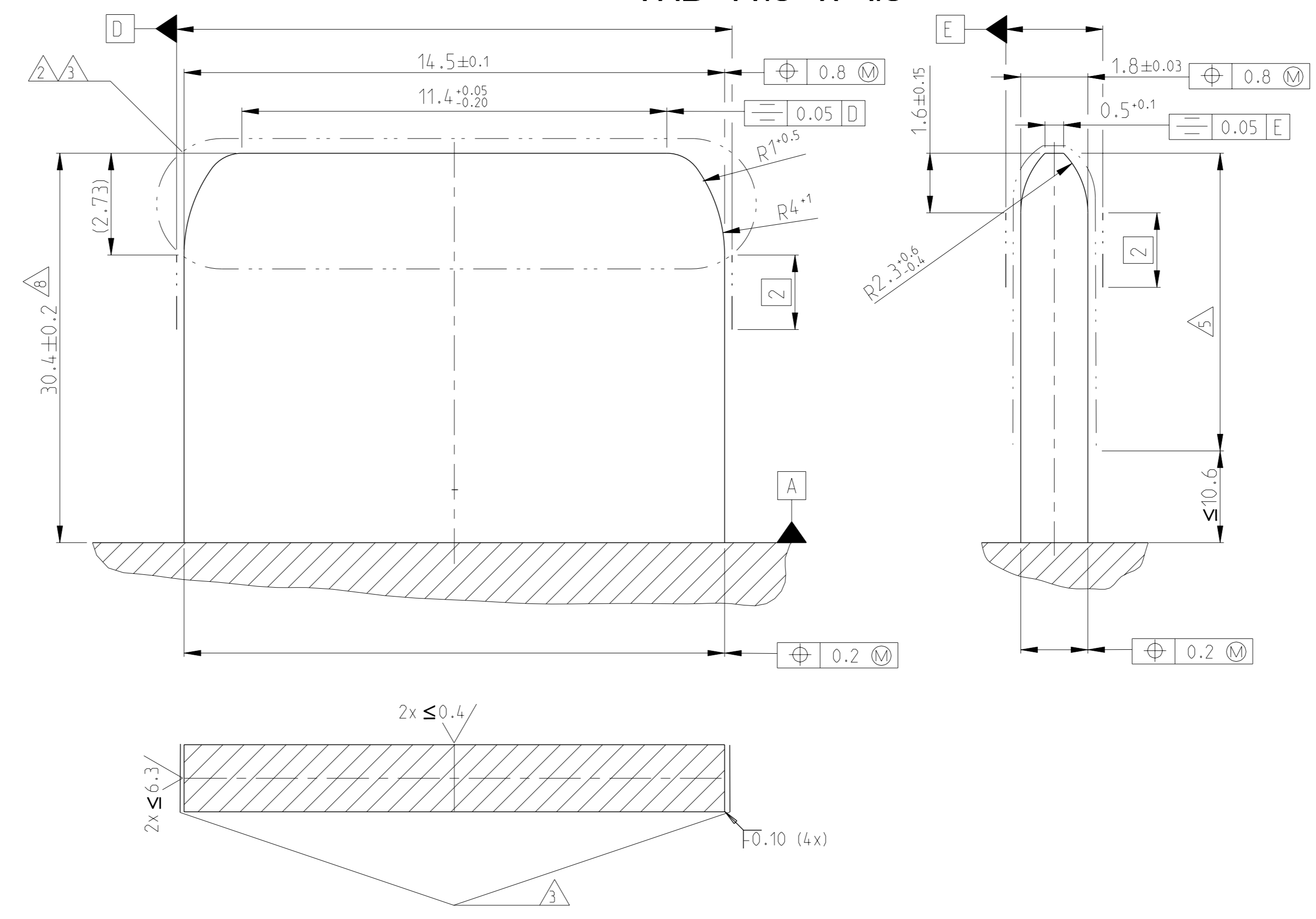
# OEM Varianten / OEM VARIANTS

**TAB 8.0 x 0.8**

Fehlende Spitzengeometrie siehe Seite 5. TAB ...x0.8mm  
 MISSING TIP GEOMETRY SEE PAGE 5. TAB ...x0.8mm

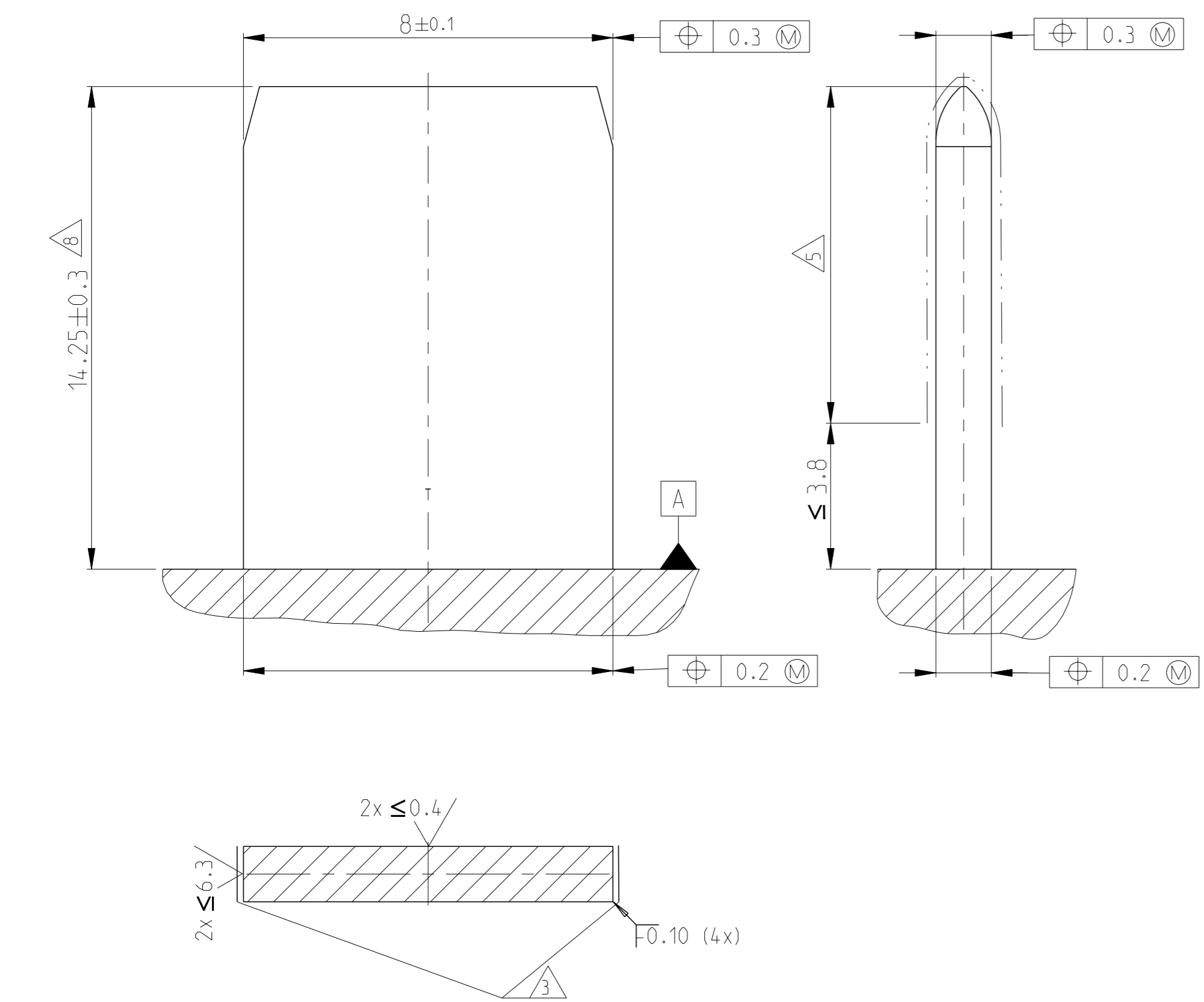


**TAB 14.5 x 18**



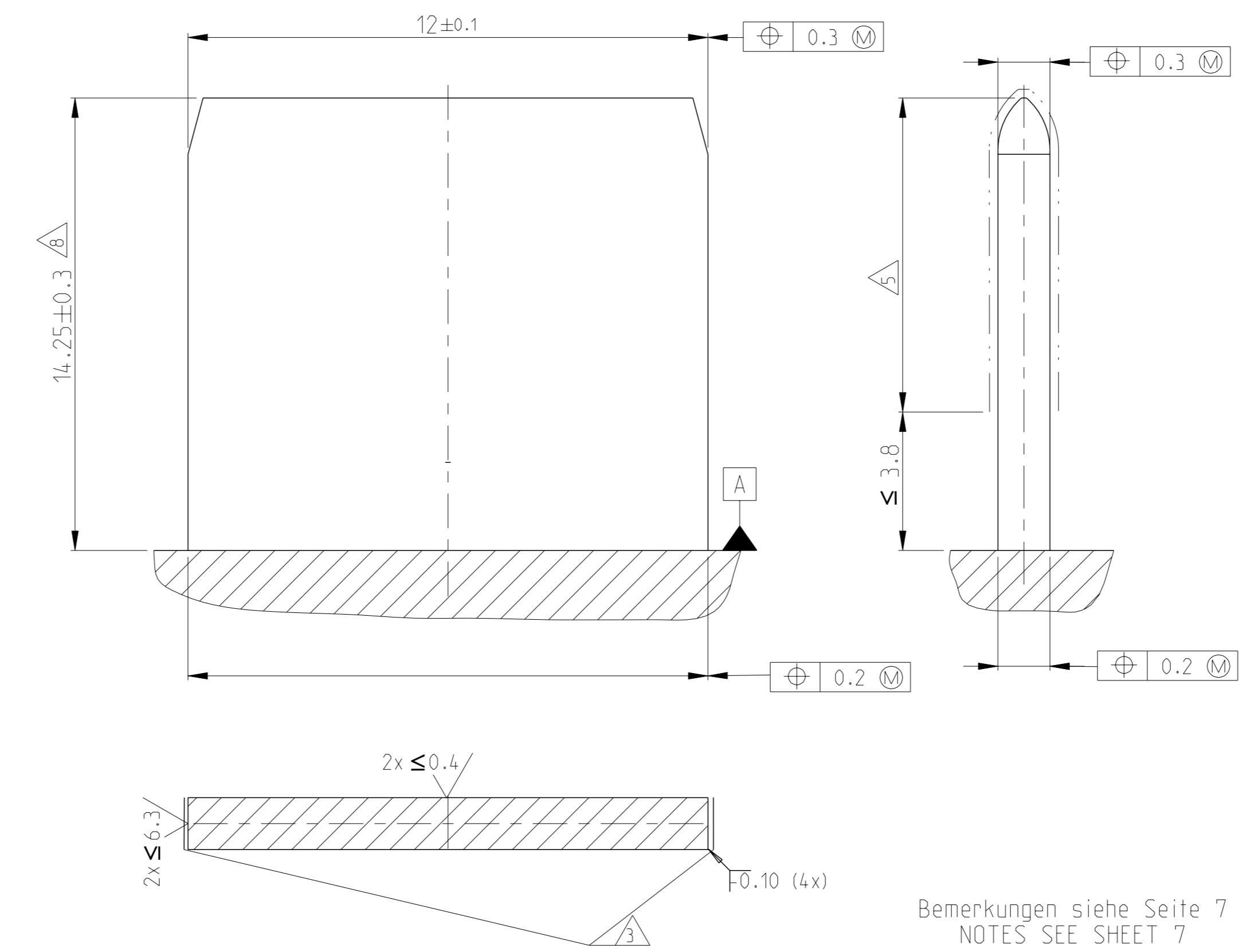
**TAB 8.0 x 1.2**

Fehlende Spitzengeometrie siehe Seite 5. TAB ...x1.2mm  
 MISSING TIP GEOMETRY SEE PAGE 5. TAB ...x1.2mm



**TAB 12.0 x 1.2**

Fehlende Spitzengeometrie siehe Seite 5. TAB ...x1.2mm  
 MISSING TIP GEOMETRY SEE PAGE 5. TAB ...x1.2mm



Bemerkungen siehe Seite 7  
 NOTES SEE SHEET 7

THIS DRAWING IS A CONTROLLED DOCUMENT. DIMENSIONING AND TOLERANCING PER GPS (ISO STANDARDS)		OWN: Hassel, S. C. Goeddel	22 JUN 2009 06 OCT 2011	TE Connectivity	
DIMENSIONS: MASSENMÄßEN: mm	TOLERANCES UNLESS OTHERWISE SPECIFIED: ALL DIMENSIONS	APVD: Bleicher, M.	130C12011	NAME: Kontaktstifte- und Messer fuer Kragenanschluss CONTACT PINS AND TABS FOR SHROUDED CONNECTION	
1 PLC ±0.1 2 PLC ±0.1 3 PLC ±0.1 4 PLC ±0.1 ANGLESWÄNKE FINISHBOEFÄHCE/PARSE		APPLICATION SPEC	SCALE	10:1	SHEET 4 OF 7
MATERIAL	WEIGHT	REVISIONS	00779	114-94201	REV A2
CUSTOMER DRAWING		/KUNDENZEICHNUNG		SCALE	10:1

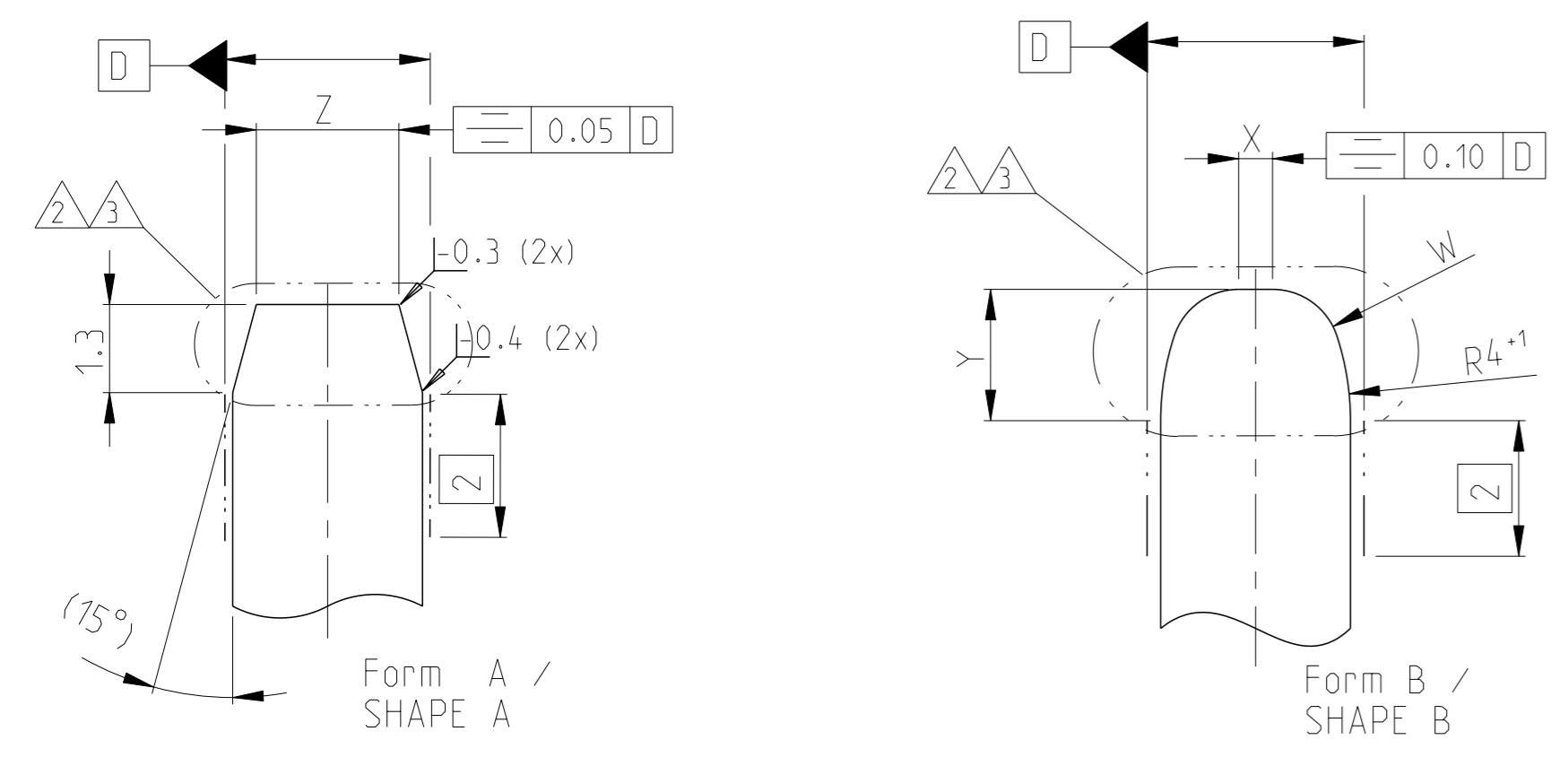
# Zulaessige Stiftspitzenform AVAILABLE DESIGN OF TIPS OF TABS

LOC	DIST	REV	DATE	OWN	APVD
A1	-	1	-	-	-
PROJECT NR.:		SEE SHEET 1			

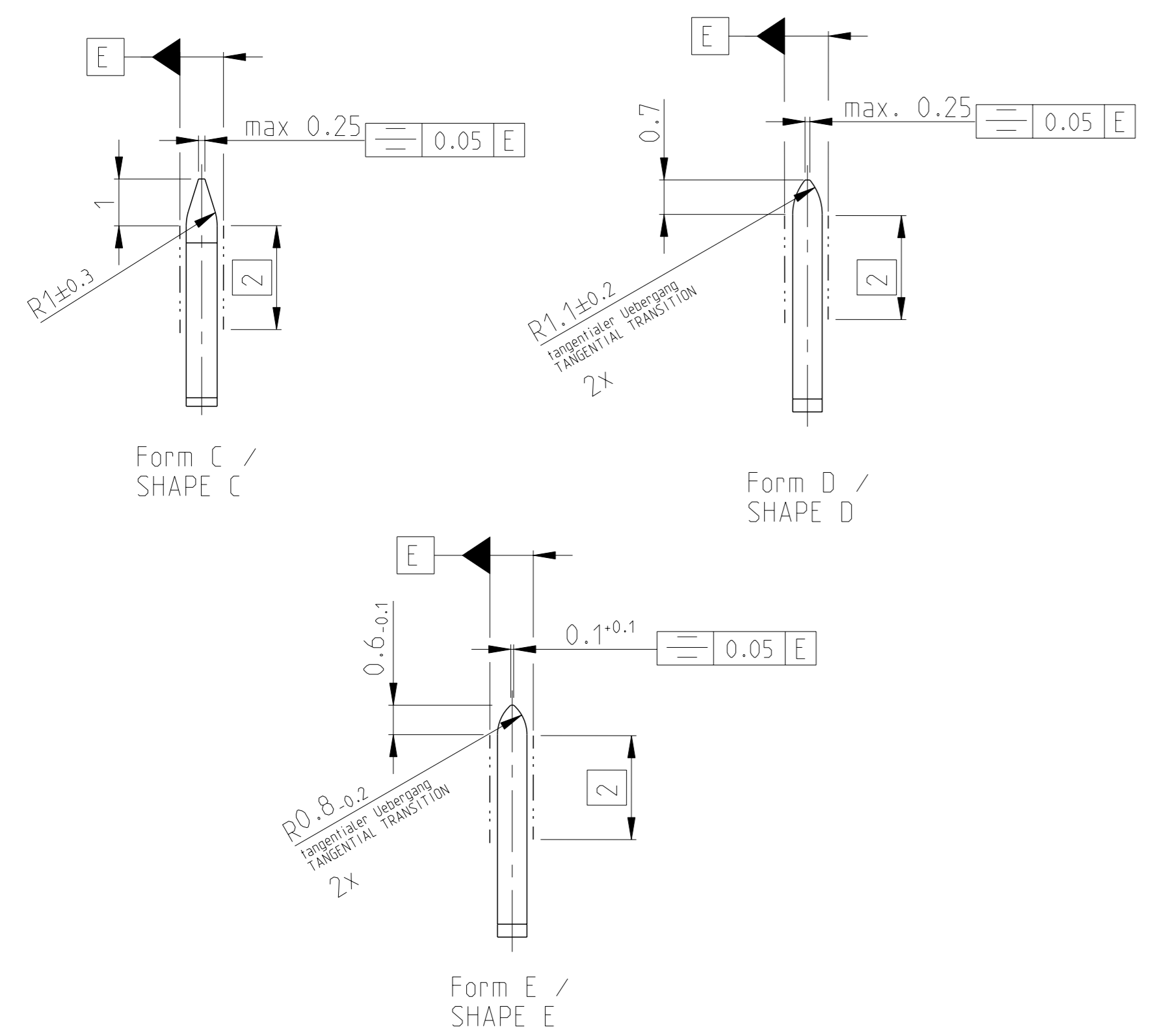
## TAB ... x 0.6mm

TAB	Tabbreite / TAB WIDTH	Mass X DIM. X	Mass Y DIM. Y	Mass Z DIM. Z	Mass W DIM. W	Vorderansicht / FRONT VIEW Form/SHAPE	Seitenansicht / SIDE VIEW Form/SHAPE
TAB 5.2	2.2	$2.2^{+0.05}_{-0.2}$	2.66 (REF)	$4.5 \pm 0.1$	$R1^{+0.5}$	B	X X
TAB 2.8	0.5	$0.5^{+0.05}_{-0.2}$	1.94 (REF)	$2.1 \pm 0.1$	$R1^{+0.5}$	A	X X
TAB 1.5	0.3	$0.3^{+0.05}_{-0.2}$	1.58 (REF)	$1.0 \pm 0.05$	R0.4	B	X X
TAB 1.2	0.3	$0.3^{+0.15}$	1.0 (REF)	$0.6 \pm 0.05$	R0.4	A	X X X

Vorderansicht / FRONT VIEW



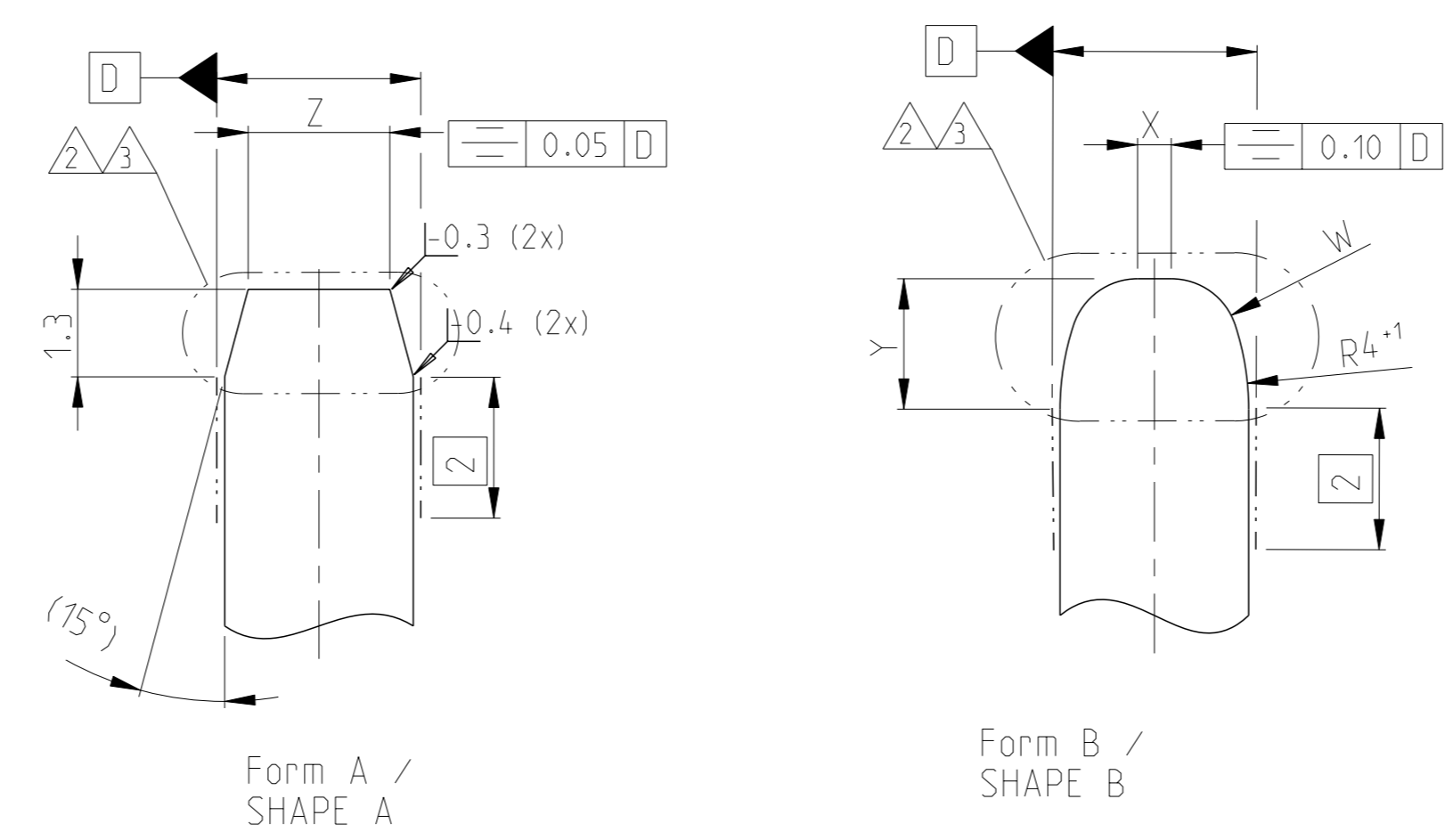
Seitenansicht / SIDE VIEW



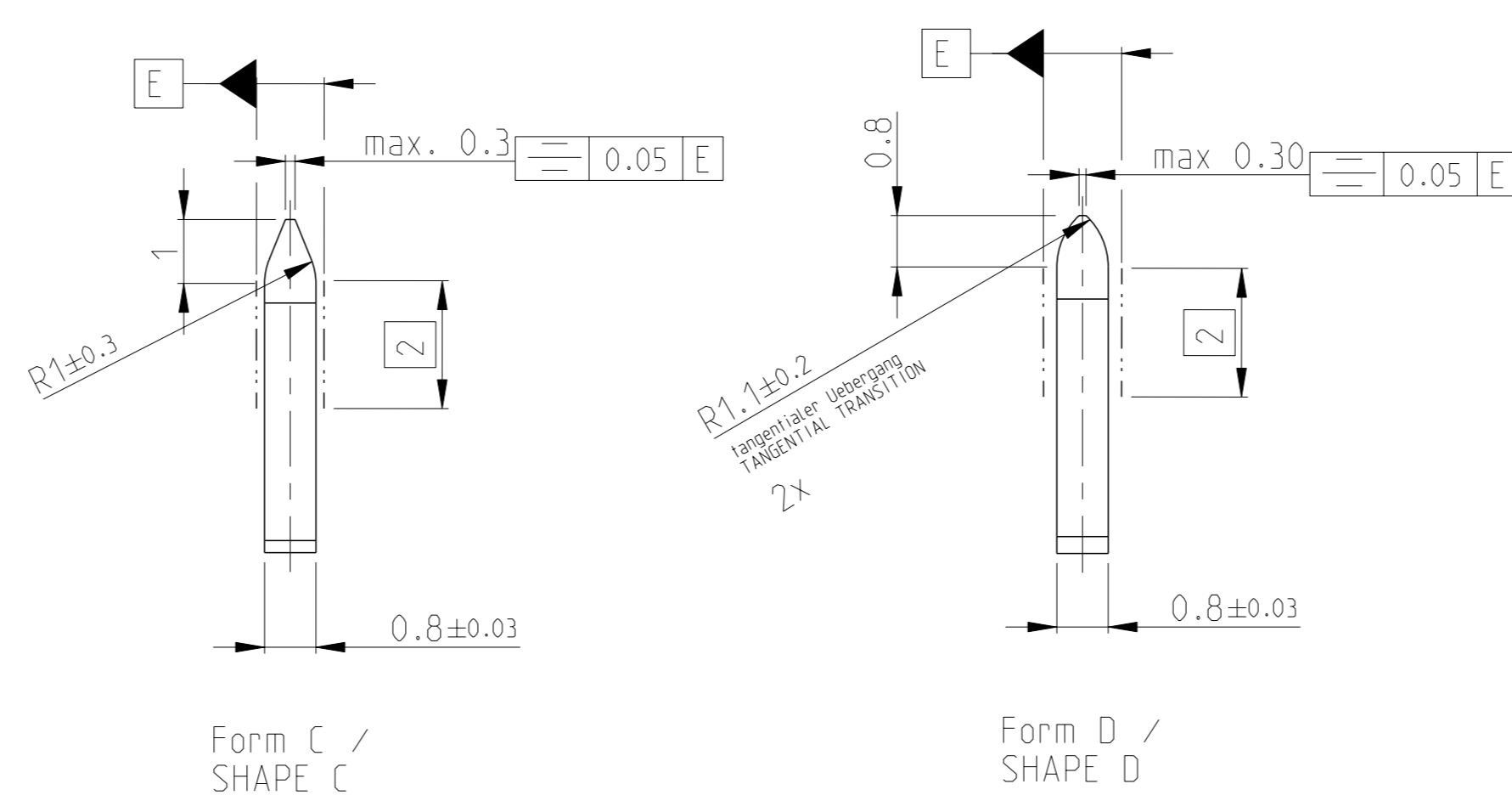
## TAB ... x 0.8mm

TAB	Tabbreite / TAB WIDTH	Mass X DIM. X	Mass Y DIM. Y	Mass Z DIM. Z	Mass W DIM. W	Vorderansicht / FRONT VIEW Form/SHAPE	Seitenansicht / SIDE VIEW Form/SHAPE
TAB 12.0	9.0	$9.0^{+0.05}_{-0.2}$	2.54 (REF)	$11.3 \pm 0.1$	$R1^{+0.5}$	B	X X
TAB 9.5	6.6	$6.6^{+0.05}_{-0.2}$	2.58 (REF)	$8.8 \pm 0.1$	$R1^{+0.5}$	A	X X
TAB 8.0	5.1	$5.1^{+0.05}_{-0.2}$	2.58 (REF)	$7.3 \pm 0.1$	$R1^{+0.5}$	B	X X
TAB 6.3	3.3	$3.3^{+0.05}_{-0.2}$	2.66 (REF)	$5.6 \pm 0.1$	$R1^{+0.5}$	A	X X
TAB 5.8	2.8	$2.8^{+0.05}_{-0.2}$	2.66 (REF)	$5.1 \pm 0.1$	$R1^{+0.5}$	B	X X
TAB 4.8	1.8	$1.8^{+0.05}_{-0.2}$	2.66 (REF)	$4.1 \pm 0.1$	$R1^{+0.5}$	A	X X
TAB 2.8	0.5	$0.5^{+0.05}_{-0.2}$	1.94 (REF)	$2.1 \pm 0.1$	$R1^{+0.5}$	B	X X
TAB 1.5	0.3	$0.3^{+0.05}_{-0.2}$	1.58 (REF)	$1.0 \pm 0.05$	R0.4	A	X X

Vorderansicht / FRONT VIEW



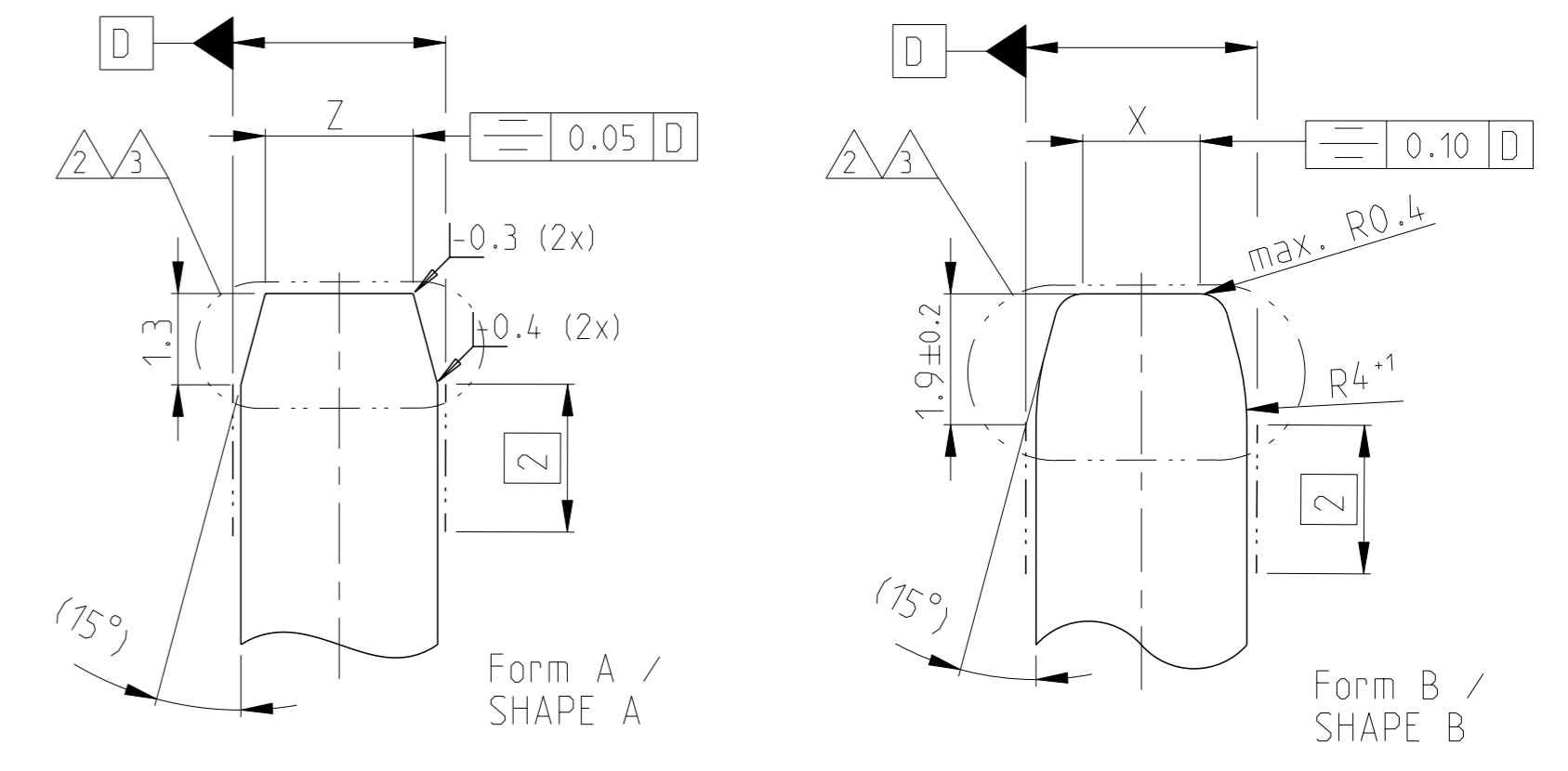
Seitenansicht / SIDE VIEW



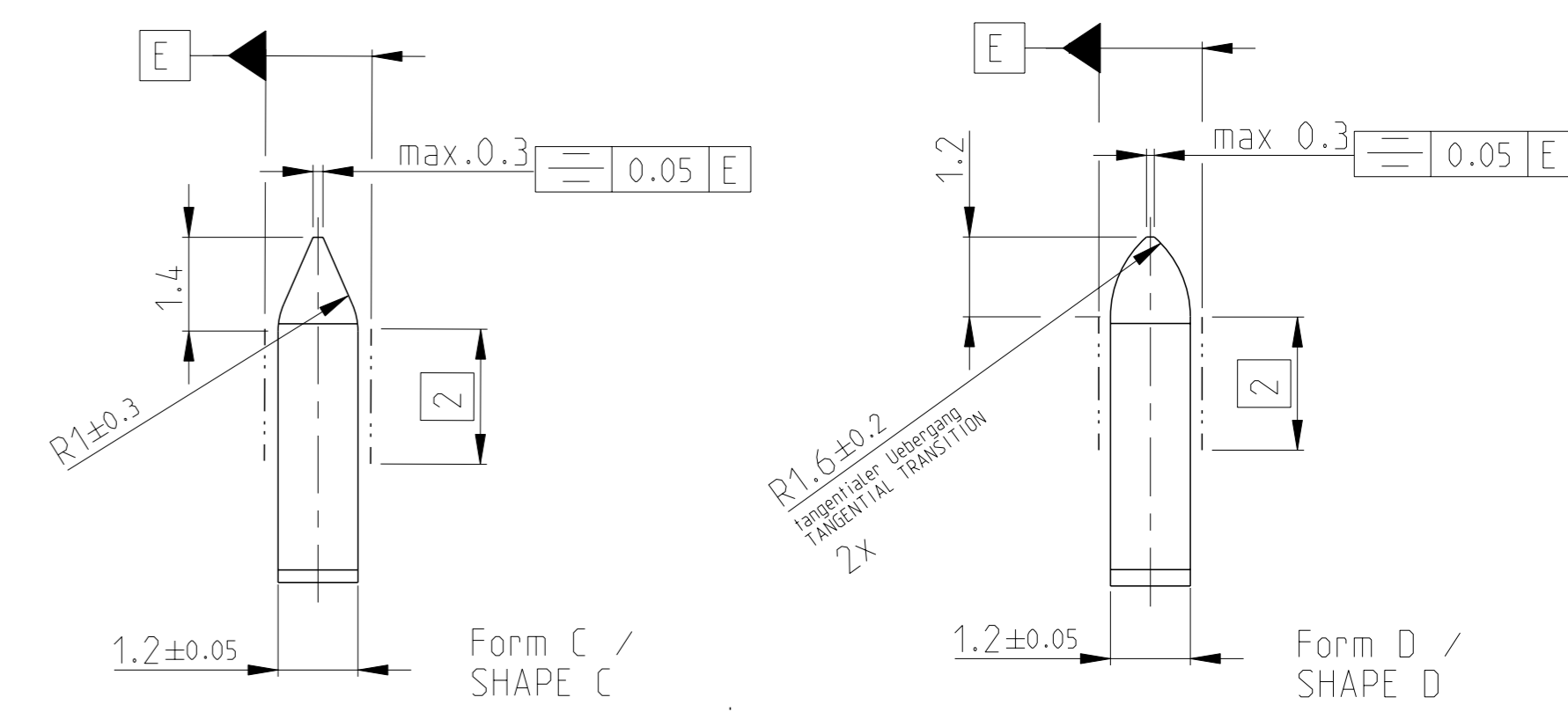
## TAB ... x 1.2mm

TAB	Tabbreite / TAB WIDTH	Mass X DIM. X	Mass Z DIM. Z	Vorderansicht / FRONT VIEW Form/SHAPE	Seitenansicht / SIDE VIEW Form/SHAPE
TAB 12.0	10.7	$10.7 \pm 0.1$	$11.2 \pm 0.1$	B	X X
TAB 9.5	8.2	$8.2 \pm 0.1$	$8.8 \pm 0.1$	A	X X
TAB 8.0	6.7	$6.7 \pm 0.1$	$7.3 \pm 0.1$	B	X X

Vorderansicht / FRONT VIEW



Seitenansicht / SIDE VIEW



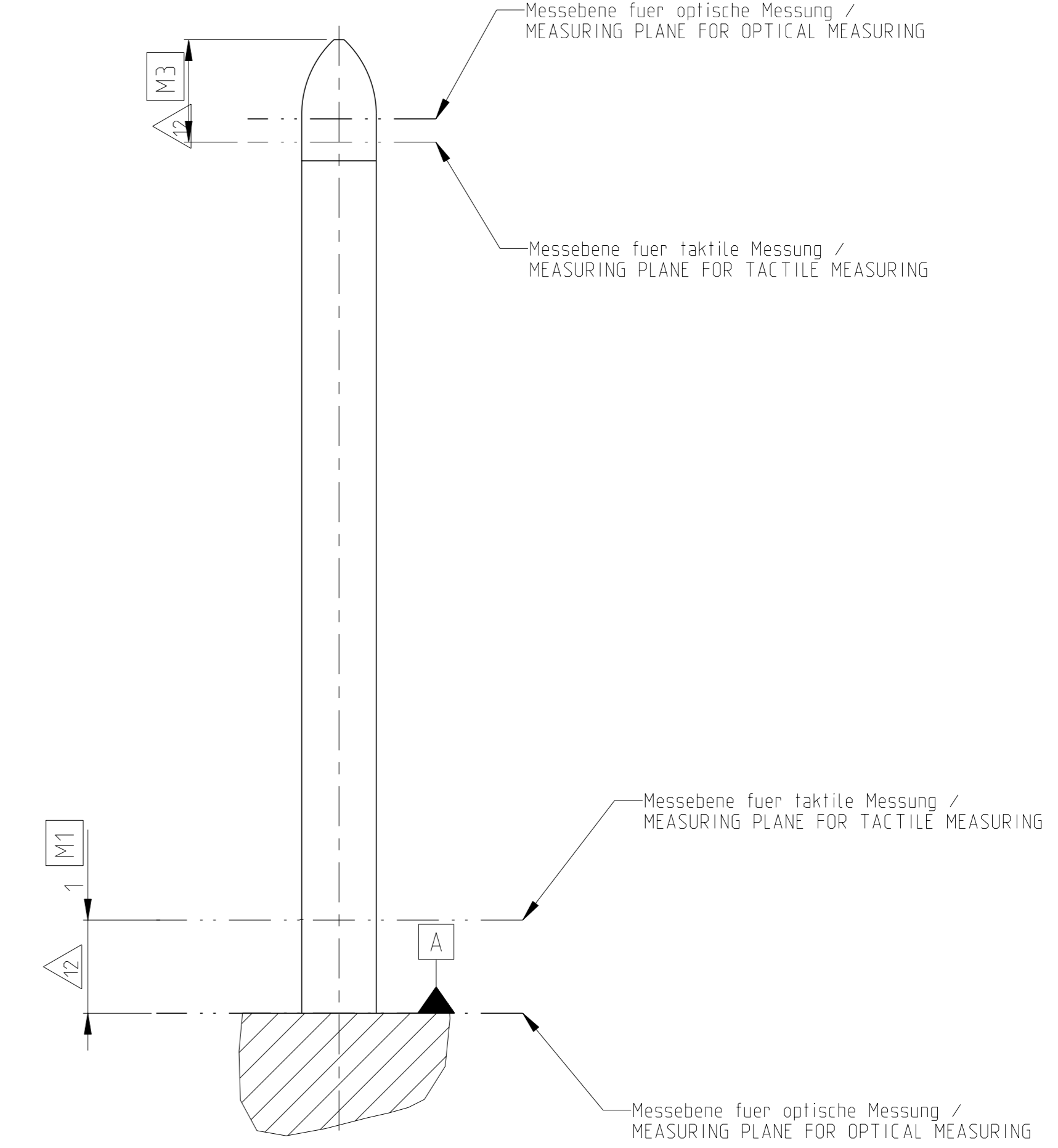
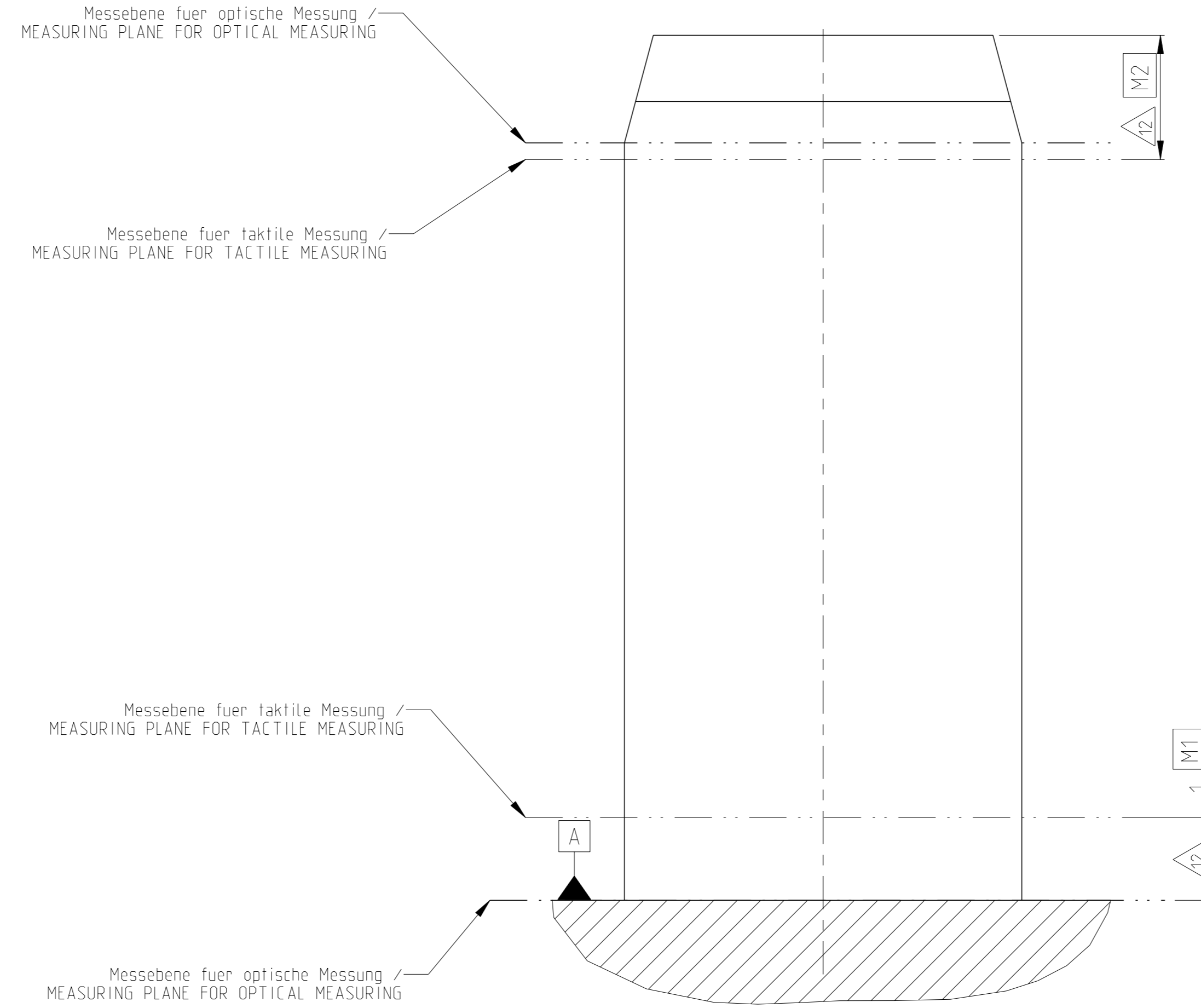
Bemerkungen siehe Seite 7  
NOTES SEE SHEET 7

THIS DRAWING IS A CONTROLLED DOCUMENT. DIMENSIONING AND TOLERANCING PER GPS (ISO STANDARDS)		OWN: Hassel, S. 22 JUN 2009	TE Connectivity
DIMENSIONS: MASSEINHEITEN: mm		APVD: C. Goeddel 130C12011	NAME: Kontaktstifte- und Messer fuer Kragenanschluss CONTACT PINS AND TABS FOR SHROUDED CONNECTION
TOLERANCES UNLESS OTHERWISE SPECIFIED: ALL DIMENSIONS		APVD: M. Bleicher	SIZE: A1
0. PLC ±		APPLICATION SPEC: VERARBEITUNGSSPEZ.	CAGE CODE: 00779
1. PLC ±		WEIGHT: -	DRAWING NO: 114-94201
2. PLC ±		CUSTOMER DRAWING	SCALE: 10:1
3. PLC ±			SHEET: 5
4. PLC ±			VON: 7
FINISH: -			REV: A2

# Definition der Messebenen fuer Positionstoleranzen / DEFINITION OF MEASURE PLANES FOR POSITION-TOLERANCES

**Vorderansicht  
 FRONT VIEW**  
 Positionstoleranz der Tabbreite  
 POSITIONTOLERANCE OF TAB WIDTH

**Seitenansicht  
 SIDE VIEW**  
 Positionstoleranz der Tabdicke  
 POSITIONTOLERANCE OF TAB THICKNESS



TAB 14.5 x 1.8	4		3.5		2.0
TAB 12.0 x 1.2 TAB 9.5 x 1.2 TAB 8.0 x 1.2	5	B	2.6	D	1.8
		A	1.9	C	2.0
TAB 12.0 x 0.8 TAB 9.5 x 0.8 TAB 8.0 x 0.8	5	B	3.6	D	1.4
		A	1.9	C	1.6
TAB 6.3 x 0.8 TAB 5.8 x 0.8 TAB 4.8 x 0.8	5	B	3.7	D	1.4
		A	1.9	C	1.6
TAB 2.8 x 0.8	5	B	3.0	D	1.4
		A	1.9	C	1.6
TAB 1.5 x 0.8	5	B	2.2	D	1.2
		A	1.8	C	1.5
TAB 5.2 x 0.6 TAB 2.8 x 0.6	5	-	-	E	1.0
		B	1.8	D	1.2
		A	1.8	C	1.5
TAB 1.5 x 0.6	5	-	-	E	1.0
		B	2.2	D	1.2
		A	1.8	C	1.5
TAB 1.2/1.0 x 0.6	3		1.9	E	1.0
	5			E	1.0
TAB 1.2 x 0.6	5	B	1.8	D	1.2
	5	A	1.8	C	1.5
PIN 0.63 x 0.63	1		1.2		1.2
TAB 0.5 x 0.4	1		1.0		1.0

Tab-Variante / TAB-VARIANT	Spitzenform siehe Seite / TAB-LAYOUT SEE PAGE	FORM 9	M2 (Mess- ebene/ MEASURING PLANE)	FORM 9	M3 (Mess- ebene/ MEASURING PLANE)
		Vorderansicht / FRONT VIEW		Seitenansicht / SIDE VIEW	

Bemerkungen siehe Seite 7  
 NOTES SEE SHEET 7

THIS DRAWING IS A CONTROLLED DOCUMENT. DIMENSIONING AND TOLERANCING PER GPS (ISO STANDARDS)		DWN: Hassel, S. 22JUN2009 CHK: C. Goppel 06OCT2011	TE Connectivity	
DIMENSIONS: MASSEINHEITEN: mm	TOLERANCES UNLESS OTHERWISE SPECIFIED: ALLGEMEINTOLERANZEN	APVD: Bleicher, M. 13OCT2011	NAME: Kontaktstifte- und Messer fuer Kragenanchluss CONTACT PINS AND TABS FOR SHROUDED CONNECTION	
0 PLD ± 1 PLD ± 2 PLD ± 3 PLD ± 4 PLD ± FINISH/SCHLEIFE/RA	±0.1	APPLICATION SPEC VERARBEITUNGSSPEZ.	SIZE: A1	RESTRICTED TO NUR FÜR
MATERIAL: -	WEIGHT: -	CAGE CODE: 00779	DRAWING NO.: 114-94201	SCALE: 20:1
CUSTOMER DRAWING		KUNDENZEICHNUNG		SCALE: 20:1
		SHEET: 6		OF: 7
		REV: A2		

