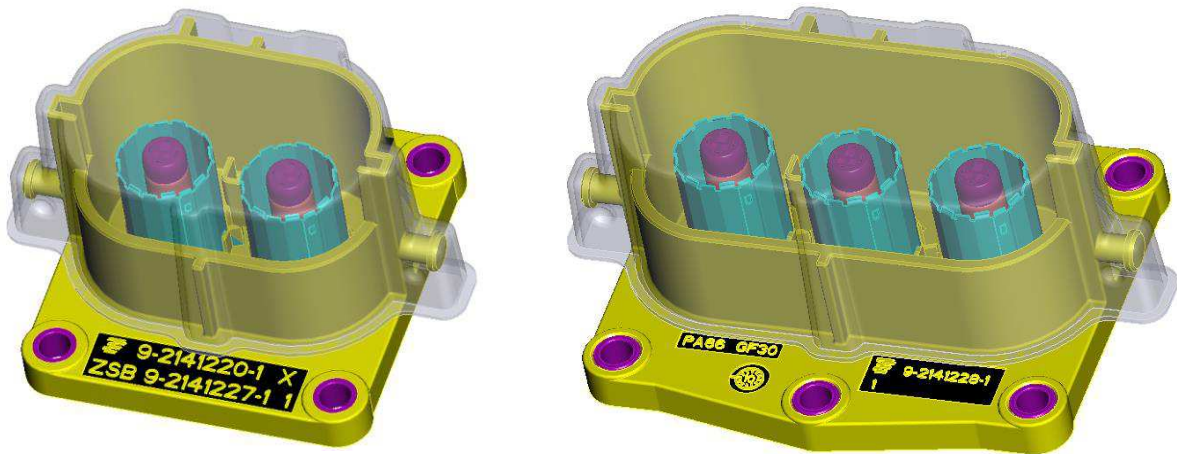


**Class 1**

# HVP800 2PHI AND 3PHI 90DEG

## AMP+ High Current Connectors and Headers



# TABLE OF CONTENTS

## INHALTSVERZEICHNIS

<b>1. SCOPE</b> .....	<b>4</b>
<b>ANWENDUNGSBEREICH</b> .....	<b>4</b>
1.1 Content .....	4
Inhalt.....	4
<b>2. APPLICABLE DOCUMENTS</b> .....	<b>5</b>
<b>ANWENDBARE UNTERLAGEN</b> .....	<b>5</b>
2.1 TE Connectivity Documents.....	5
TE Connectivity Unterlagen .....	5
2.1.1 Customer drawings .....	5
Kundenzeichnungen .....	5
2.1.2 Specifications.....	6
Spezifikationen.....	6
<b>3. CONDITION OF DELIVERY AND PACKAGING</b> .....	<b>7</b>
<b>ANLIEFERZUSTAND UND VERPACKUNG</b> .....	<b>7</b>
3.1 Components.....	7
Komponenten .....	7
3.2 Packaging and Storage.....	8
Verpackung und Lagerung .....	8
<b>4. ASSEMBLY INSTRUCTIONS</b> .....	<b>9</b>
<b>ZUSAMMENBAUANLEITUNG</b> .....	<b>9</b>
4.1 Assembly HVIL-System .....	10
Montage des HVIL-Systems.....	10
4.1.1 Insert HVIL-contacts.....	11
Kontaktbestückung .....	11
4.1.2 Mounting 2 <sup>nd</sup> lock .....	11
Montage der 2ten Kontaktsicherung .....	11
4.2 Mounting to Aggregate.....	12
Montage am Aggregat .....	12
4.2.1 Power connection .....	13
Kontaktanschluss.....	13
<b>5. ASSEMBLY PLUG/HEADER (SERIAL PARTS)</b> .....	<b>13</b>
<b>ZUSAMMENBAU STECKER/STIFTWANNE (SERIENTEILE)</b> .....	<b>13</b>
5.1 Matting to the pins header.....	14
Stecken zur Stiftwanne.....	14
5.2 Unmatting from the pins header.....	15
Ziehen des Steckers von der Stiftwanne .....	15

## LIST OF FIGURES

Figure 1: Exploded view Pinheader with HVIL-System ..... 9  
 Figure 2: Insert contact in correct orientation ..... 11  
 Figure 3: Assembly 2<sup>nd</sup> lock ..... 11  
 Figure 4: Mounting header to aggregate ..... 12  
 Figure 5: Mounting header to aggregate with the right coding ..... 12  
 Figure 6: Power connection ..... 13  
 Figure 7: Matting to the pins header ..... 14  
 Figure 8: Unmatting from the pins header..... 15

## LIST OF TABLES

Table 1: Variants overview ..... 5  
 Table 2: Customer drawings ..... 5  
 Table 3: TE-Specifications ..... 6  
 Table 4: Components ..... 7  
 Table 5: Components cable assembly, 3pos. .... 9  
 Table 6: Components cable assembly, 2pos. .... 9

## ABBILDUNGSVERZEICHNIS

Abbildung 1: Explosionsansicht Stiftleiste mit HVIL-System ..... 9  
 Abbildung 2: Orientierte Montage des Kontaktes ..... 11  
 Abbildung 3: Montage der zweiten Kontaktsicherung ..... 11  
 Abbildung 4: Montage der Stiftleiste zum Aggregat ..... 12  
 Abbildung 5: Montage der Stiftleiste zum Aggregat mit der richtigen Kodierung ..... 12  
 Abbildung 6: Kontaktanschluss ..... 13  
 Abbildung 7: Stecken zur Stiftwanne ..... 14  
 Abbildung 8: Ziehen von der Stiftwanne ..... 15

## TABELLENVERZEICHNIS

Tabelle 1: Variantenübersicht ..... 5  
 Tabelle 2: Kundenzeichnungen ..... 5  
 Tabelle 3: TE-Spezifikationen ..... 6  
 Tabelle 4: Komponenten ..... 7  
 Tabelle 5: Komponenten Leitungsassembly, 3pol..... 9  
 Tabelle 6: Komponenten Leitungsassembly, 2pol..... 9

<u>LTR</u>	<u>REVISION RECORD</u>	<u>DWN</u>	<u>APP</u>	<u>DATE</u>
C	V0 Header Updates	Shashikumar	Tomas S	20May2019

**Only the German version is authoritative.**

*Maßgebend ist der deutsche Text.*



- **This connector is intended for use in high-voltage applications. Special care must be applied to ensure that the connector functions as intended.**  
*Der funktionsgerechte Betrieb nach Herstellerspezifikation muss bei Hochvoltanwendung besonders sorgfältig überprüft werden.*
- **If you suspect that the connector has been modified, damaged, contaminated or otherwise compromised, please discontinue its use immediately.**  
*Bei fehlerhaftem Erscheinungsbild des Steckverbinders sollte dieser sofort getrennt werden.*
- **This connector should only be serviced by a trained and qualified technician.**  
*Wartungen dürfen nur durch geschultes Personal durchgeführt werden.*

## 1. SCOPE

### ANWENDUNGSBEREICH

#### 1.1 Content

##### Inhalt








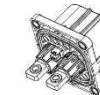




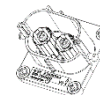
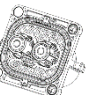
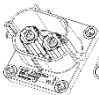
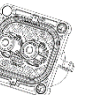
**TE Connectivity's touch-proof 2-3 position high current connector HVP800 and header are designed to meet WG 4.3.3, LV215-1 specifications, for a metric wire size range from 16mm<sup>2</sup> up to 50mm<sup>2</sup>.**

**The sealed connector system (optional with a 90deg or 180deg cable outlet) incorporates two or three (2-3pos) 8mm power contacts and an integrated High Voltage Interlock (HVIL) System. The HVP800 connector is available for four different keying or polarizing configurations and incorporates 360deg conductive EMI shields to reduce radiated emissions in the application. Assembly is simplified with a lever assist for low insertion force and the housings are molded in orange to denote a high voltage system.**

*TE Connectivity's berührungsgeschützter 2-3pol. Hochstromsteckverbinder HVP800 und Stiftleiste sind nach der Designrichtlinie LV215-1 des AK 4.3.3 entwickelt, für einen metrischen Leitungsquerschnittsbereich von 16mm<sup>2</sup> bis zu 50mm<sup>2</sup>.*

*Das gedichtete Stecksystem (wahlweise mit einem 90°- oder 180°- Leitungsabgang) beinhaltet zwei oder drei (2-3pol) 8mm Leistungskontakte und ein integriertes Hochvolt-Interlock (HVIL) System. Zur Reduzierung der abgestrahlten Emissionen ist der HVP800 mit 360°-Schirmblechen ausgeführt und ist für vier Kodierungen und Polarisierungen erhältlich. Die Montage wird durch den Einsatz eines Hebels bei geringen Steckkräften vereinfacht, sowie zur Kennzeichnung der Hochvoltanwendung die Gehäuse in orange ausgeführt sind.*

**Table 1: Variants overview**  
 Tabelle 1: Variantenübersicht

Production stage	HVP800, 2pos. header HVP800, 2pol. Stiftwanne		HVP800, 3pos. header HVP800, 3pol. Stiftwanne	
	90° cable outlet 90° Kabelabgang	180° cable outlet 180° Kabelabgang	90° cable outlet 90° Kabelabgang	180° cable outlet 180° Kabelabgang
Pre-serial	 	<b>Not available</b> Nicht verfügbar	 	<b>Not available</b> Nicht verfügbar
Serial	  <b>UL94 – HB</b>	  <b>UL94 - HB</b>	 	 
	  <b>UL94 - V0</b>	  <b>UL94 - V0</b>	X	X

## 2. APPLICABLE DOCUMENTS

### ANWENDBARE UNTERLAGEN

The following mentioned documents are part of this specification. If there is a conflict between the information contained in the documents and this specification or with any other technical documentation supplied, the last valid customer drawings take preference.

Die nachfolgenden Unterlagen, sofern darauf verwiesen wird, sind Teil dieser Spezifikation. Im Falle des Widerspruches zwischen diesen Spezifikationen oder anderen technischen Dokumentationen, haben die letztgültigen Kundenzeichnungen Vorrang.

### 2.1 TE Connectivity Documents

#### TE Connectivity Unterlagen

#### 2.1.1 Customer drawings

##### Kundenzeichnungen

**Table 2: Customer drawings**  
 Tabelle 2: Kundenzeichnungen

2pos Pin header 2pol Stiftwanne	
2141227	<b>2 Pos. Dia 8mm Pin header, Assy – UL49-HB</b> 2 pol. Rundkontakt 8mm Stiftwanne, Assy - UL49-HB

<b>2141561 (*)</b>	<b>2 Pos. Dia 8mm Pin header, Kit, Overview, not for sale</b> 2 pol. Rundkontakt 8mm Stiftwanne, Kit, Übersicht, nicht zum Verkauf
<b>2349467</b>	<b>2 Pos. Dia 8mm Pin header, Assy – UL94-V0</b> 2 pol. Rundkontakt 8mm Stiftwanne, Assy – UL94 - V0
<b>3pos Pin header</b> 3pol Stiftwanne	
<b>2141230</b>	<b>3 Pos. Dia 8mm Pin header, Assy</b> 3 pol. Rundkontakt 8mm Stiftwanne, Assy
<b>2141560 (*)</b>	<b>3 Pos. Dia 8mm Pin header, Kit, Overview, not for sale</b> 3 pol. Rundkontakt 8mm Stiftwanne, Kit, Übersicht, nicht zum Verkauf
<b>Single Components</b> Einzelkomponenten	
<b>2141145 (*)</b>	<b>2nd Lock Interlock</b> 2. Kontaktsicherung Interlock
<b>1418754</b>	<b>HVIL-Contacts, Tab contact 1.2mm Order-No: 1418760</b> HVIL-Kontakte, Flachstecker 1.2mm Bestell-Nr.: 1418760
<b>Interface drawings</b> Schnittstellenzeichnungen	
<b>114-94032</b>	<b>Interface aggregate cut-out for 2/3 pos. HV-CAT-2 90° Pin housing</b> Schnittstelle Aggregatausschnitt für 2/3-pol. HV-CAT-2 90° Stiftwanne

(\*): Only used for pre-serial parts  
Nur anwendbar für Kleinserienteile

### 2.1.2 Specifications

Spezifikationen

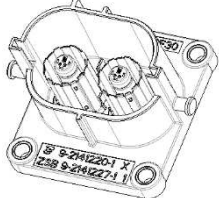
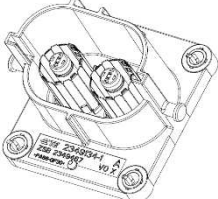
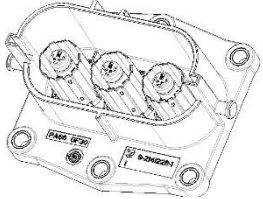
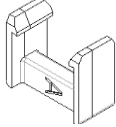
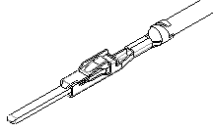
**Table 3: TE-Specifications**  
Tabelle 3: TE-Spezifikationen

<b>114-18464</b>	<b>Application Specifications MCON-1.2 Contact System</b> Verarbeitungsspezifikation MCON-1.2 Kontaktsystem
------------------	--

### 3. CONDITION OF DELIVERY AND PACKAGING ANLIEFERZUSTAND UND VERPACKUNG

#### 3.1 Components Komponenten

**Table 4: Components**  
Tabelle 4: Komponenten

<b>TE- Order- No.</b> TE- Bestell- Nr.	<b>Description</b> Beschreibung	<b>Qty.</b> Anzahl	<b>Picture</b> Bild
<b>2141227</b>	<b>2Pos, Pin Dia 8.0, Pin Hsg, Assy, Sld -UL94 - HB</b> 2pol, Rundkontakt 8.0, Stiftgehaeuse, assy, ged - UL94-HB	<b>1x</b>	
<b>2349467</b>	<b>2Pos, Pin Dia 8.0, Pin Hsg, Assy, Sld - UL94 – V0</b> 2pol, Rundkontakt 8.0, Stiftgehaeuse, assy, ged – UL94-V0	<b>1x</b>	
<b>2141230</b>	<b>3Pos, Pin Dia 8.0, Pin Hsg, Assy, Sld</b> 3pol, Rundkontakt 8.0, Stiftgehaeuse, assy, ged	<b>1x</b>	
<b>2141145 (*)</b>	<b>2nd Lock Interlock</b> 2. Kontaktsicherung Interlock	<b>1x</b>	
<b>1418760</b>	<b>Tab contact 1.2mm</b> Flachstecker 1.2mm	<b>2x</b>	

(\*): Only used for pre-serial parts  
Nur anwendbar für Kleinserienteile

### 3.2 Packaging and Storage

#### *Verpackung und Lagerung*

***The products should be used on a “first in, first out” basis to avoid storage contamination, see latest valid customer drawings too.***

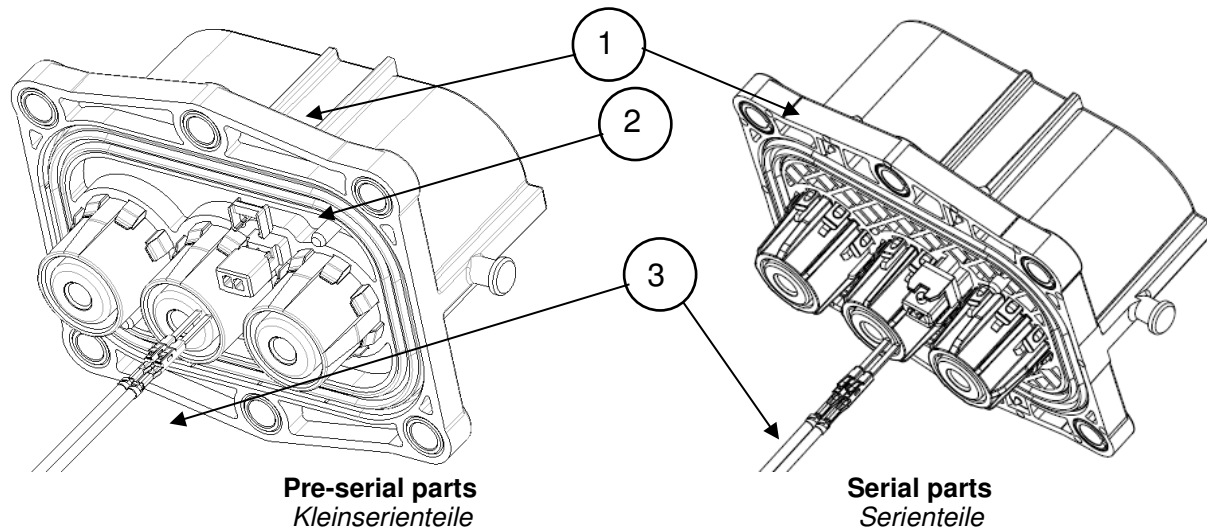
*Die Produkte sollten zur Vermeidung von Verschmutzungen durch Lagerung nach dem „first in, first out“ Verfahren gelagert werden, siehe auch letztgültige Kundenzeichnungen.*



#### 4. ASSEMBLY INSTRUCTIONS ZUSAMMENBAUANLEITUNG

**The following procedures show the details of the HVIL-System assembly and mounting instructions of the Pinheader on aggregate.**

*Nachfolgend sind die wesentlichen Schritte der Assemblage des HVIL-Systems und die Montage der Stiftleiste am Aggregat dargestellt.*



**Figure 1: Exploded view Pinheader with HVIL-System**  
*Abbildung 1: Explosionsansicht Stiftleiste mit HVIL-System*

**Table 5: Components cable assembly, 3pos.**

*Tabelle 5: Komponenten Leitungsassembly, 3pol.*

(ID)	TE-PN TE-PN	Description Beschreibung
1	2141230	<b>3 Pos. Dia 8mm Pin header, Assy</b> <i>3 pol. Rundkontakt 8mm Stiftwanne, Assy</i>
2	2141145 (*)	<b>2nd Lock Interlock</b> <i>2. Kontaktsicherung Interlock</i>
3	1418760	<b>MCON-1.2 Contact System</b> <i>MCON-1.2 Kontaktsystem</i>

**Table 6: Components cable assembly, 2pos.**

*Tabelle 6: Komponenten Leitungsassembly, 2pol.*

(ID)	TE-PN TE-PN	Description Beschreibung
1	2141227	<b>2 Pos. Dia 8mm Pin header, Assy</b> <i>3 pol. Rundkontakt 8mm Stiftwanne, Assy</i>
2	2141145 (*)	<b>2nd Lock Interlock</b> <i>2. Kontaktsicherung Interlock</i>
3	1418760	<b>MCON-1.2 Contact System</b> <i>MCON-1.2 Kontaktsystem</i>

**(\*): Only used for pre-serial parts**

*Nur anwendbar für Kleinserienteile*

#### 4.1 Assembly HVIL-System

##### *Montage des HVIL-Systems*

***Strip the cable to length, insert the pin contacts over the exposed HVIL conductor strands and crimp refer to application specification 114-18464.***

***Requirements from spec. 114-18464 at a minimum must be inspected and verified.***

*Gemäß den Ausführungen der Verarbeitungsspezifikation 114-18464 Leitungsmantel auf Länge abisolieren, MCON-1.2 Kontakt positionieren und Crimp durchführen.*

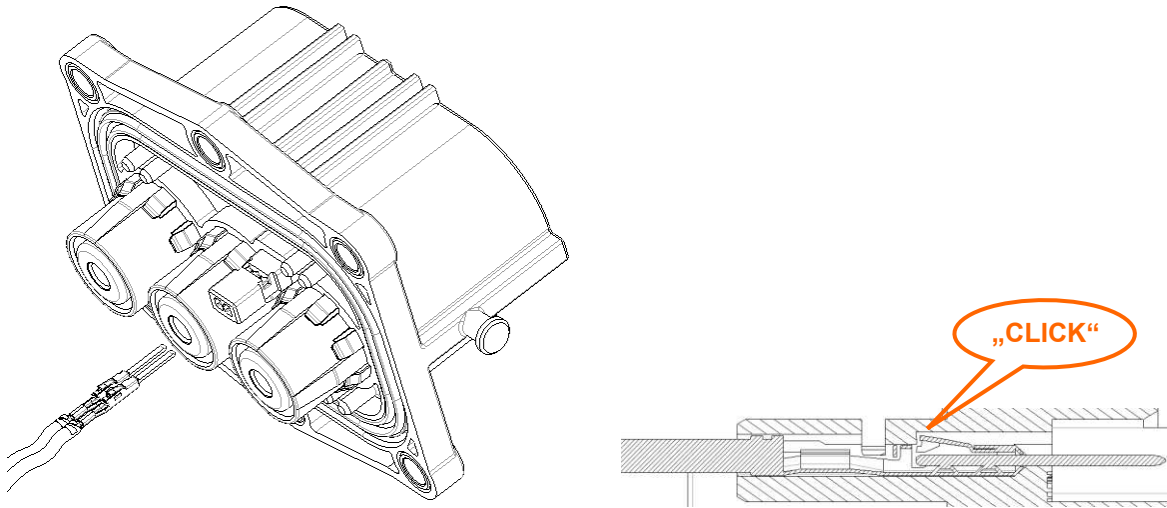
*Die Anforderungen der Spezifikation 114-18464 müssen erfüllt und überprüft werden.*

#### 4.1.1 Insert HVIL-contacts

##### *Kontaktbestückung*

**Insert HVIL-contacts in correct orientation as shown in figure 3 into the housing until they are fully locked. Verify that the contact is completely inserted as shown in picture 4 by gently pulling back on the conductor.**

*Kontakt, orientiert zum Gehäuse, bis zur vollständigen Verrastung in die Kontaktkammer schieben (Siehe Abbildung 3 und 4). Überprüfung der korrekten Verrastung durch leichtes ziehen an der Leitung.*



**Figure 2: Insert contact in correct orientation**

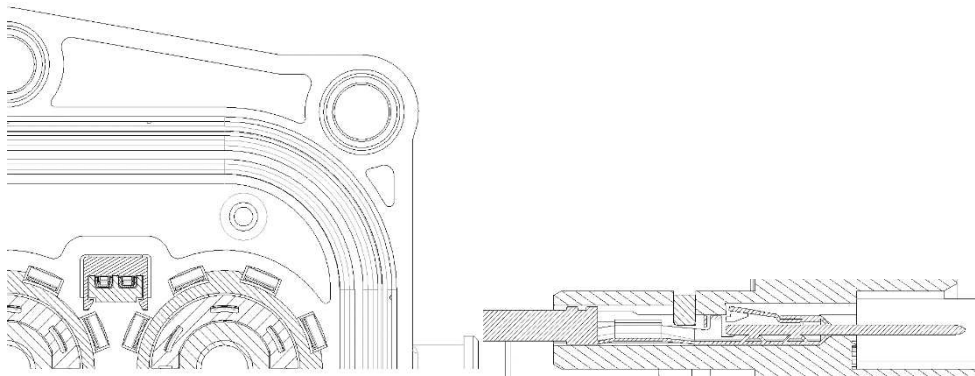
*Abbildung 2: Orientierte Montage des Kontaktes*

#### 4.1.2 Mounting 2<sup>nd</sup> lock

##### *Montage der 2ten Kontaktsicherung*

**Mounting 2<sup>nd</sup> lock as shown in figure 4.**

*Montage der 2ten Kontaktsicherung wie in Abbildung 4 dargestellt.*



**Figure 3: Assembly 2nd lock**

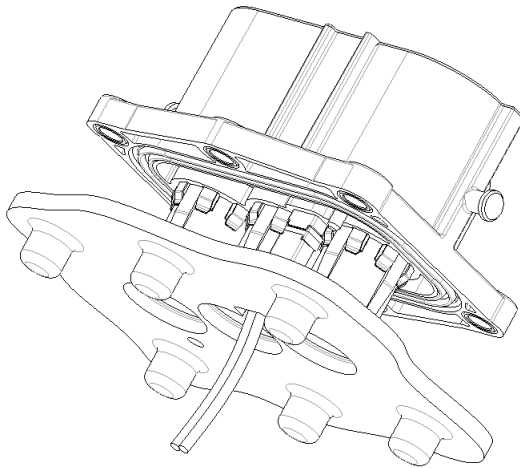
*Abbildung 3: Montage der zweiten Kontaktsicherung*

## 4.2 Mounting to Aggregate Montage am Aggregat

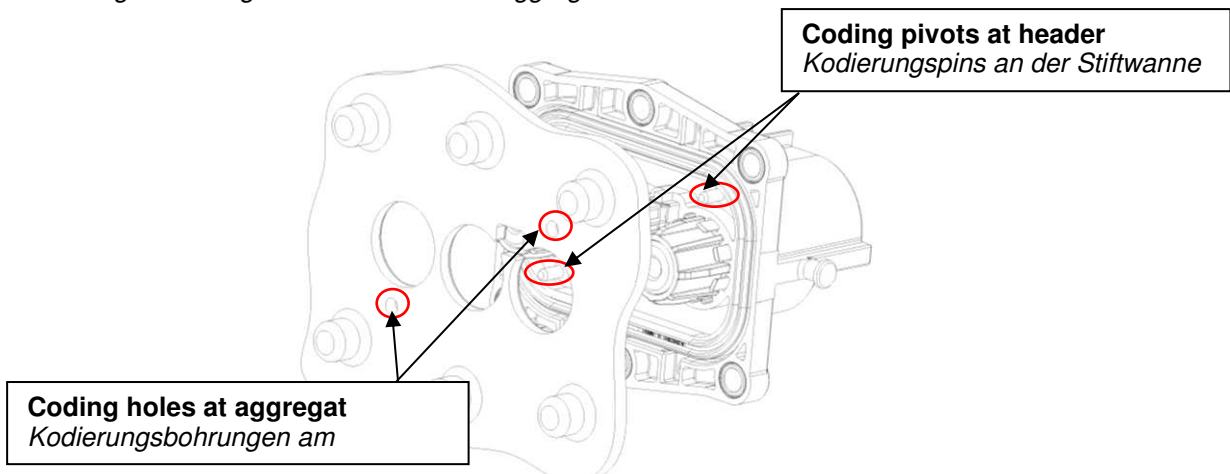
**Design of aggregate cut out see TE-Interface drawing 114-94032.**  
Ausführung der Anschlusschnittstelle gemäß TE-Ausführungsvorschrift 114-94032.

**Mounting header in correct orientation and with the right coding to aggregate shown in following picture. Requirements for fastening screw and recommended torque see customer drawings 2141227 and 2141230.**

Montage der Stiftleiste orientiert und mit der richtigen Kodierung zum Aggregat wie nachfolgend dargestellt. Anforderungen an die Befestigungsschraube und Drehmoment siehe Kundenzeichnungen 2141227 und 2141230.



**Figure 4: Mounting header to aggregate**  
Abbildung 4: Montage der Stiftleiste zum Aggregat



**Figure 5: Mounting header to aggregate with the right coding**  
Abbildung 5: Montage der Stiftleiste zum Aggregat mit der richtigen Kodierung

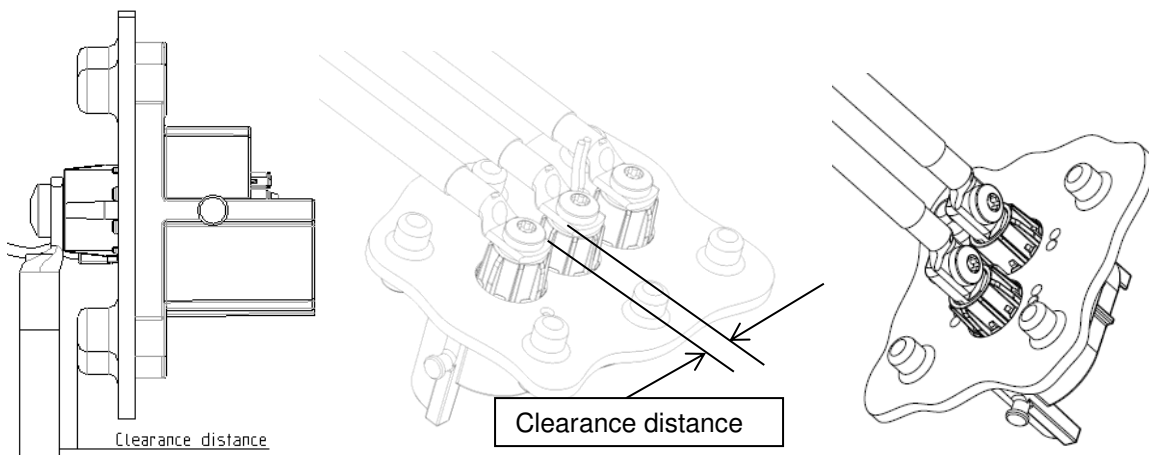
#### 4.2.1 Power connection Kontaktanschluss

**For all design variants the requirements for power connection are according to customer drawings 2141227,2349467 and 2141230.**

**Please note, design must be fulfil the requirements for creepage and clearance distance acc. to DIN EN 60664-1. The lateral force which occurs during the assembling of ring tongue/busbar must not lead to the deviation of contacts position on the interface side to the plug.**

*Für alle Design-Varianten müssen die Anforderungen an den Kontaktanschluss nach Kundenzeichnungen 2141227, 2349467 und 2141230 eingehalten werden.*

*Bitte beachten, die Anschlussverbindung muss die Anforderungen an die Luft- und Kriechstrecken der DIN EN 60664 erfüllen. Die während der Montage der Ringzunge/Stromschiene entstandene Seitenkraft darf nicht zur Positionsabweichung der Kontakte auf der Schnittstellenseite zum Stecker führen.*



**Figure 6: Power connection**  
*Abbildung 6: Kontaktanschluss*

## 5 ASSEMBLY PLUG/HEADER (SERIAL PARTS) ZUSAMMENBAU STECKER/STIFTWANNE (SERIENTEILE)

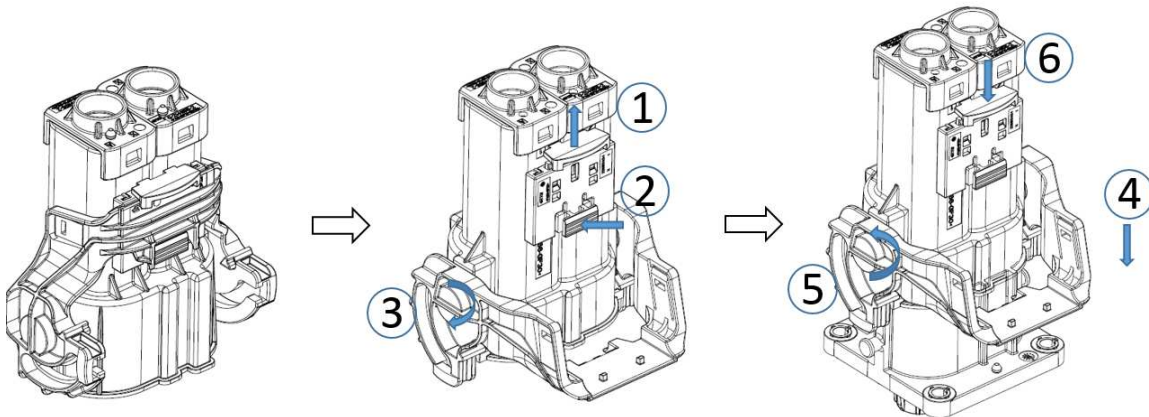
**The following procedures show the details of matting and unmatting instructions of the plug to the pins header (Serial parts: variant plug with CPA). Shown in an exemplary way with 2pos. connector system.**

*Nachfolgend sind die wesentlichen Schritte der Steck- und Ziehvorgänge des Steckers zur Stiftleiste dargestellt (Serienteile: Steckervariante mit CPA). Exemplarisch dargestellt mit 2pol. Stecksytem.*

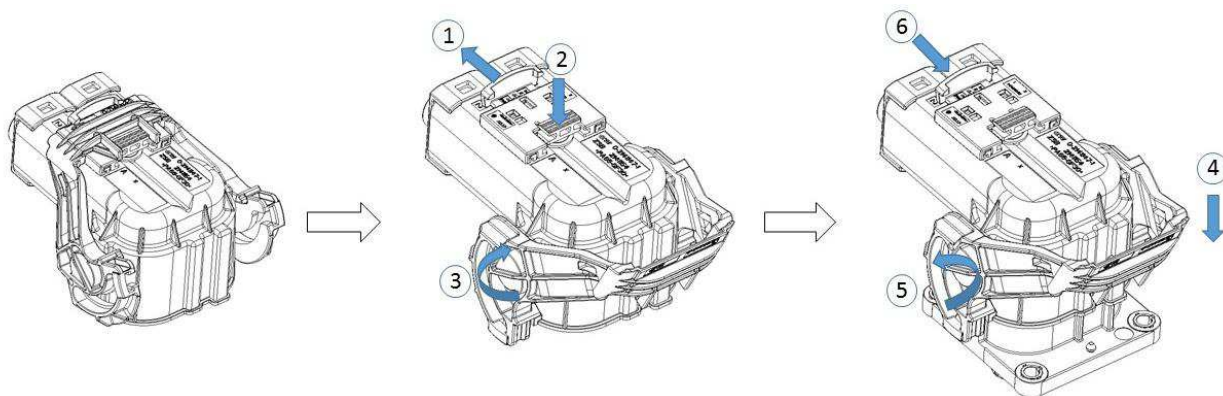
## 5.1 Matting to the pins header

### Stecken zur Stiftwanne

HVP800, 90°



HVP800, 180°



**Figure 7: Matting to the pins header**  
Abbildung 7: Stecken zur Stiftwanne

**Step 1: Release the CPA**

Schritt 1: Freigabe der CPA

**Step 2: Release the lever by pressing down the CPA-adapter**

Schritt 1: Freigabe des Hebels mittels Drückens auf CPA-Adapter

**Step 3: Open the lever**

Schritt 3: Hebel öffnen

**Step 4: Positioning the plug to the header take care for the correct orientation**

Schritt 4: Fügen des Blindsteckers zur Stiftwanne, auf die korrekte Orientierung achten

**Step 5: Close the lever**

Schritt 5: Hebel schließen

**Step 6: Close the CPA**

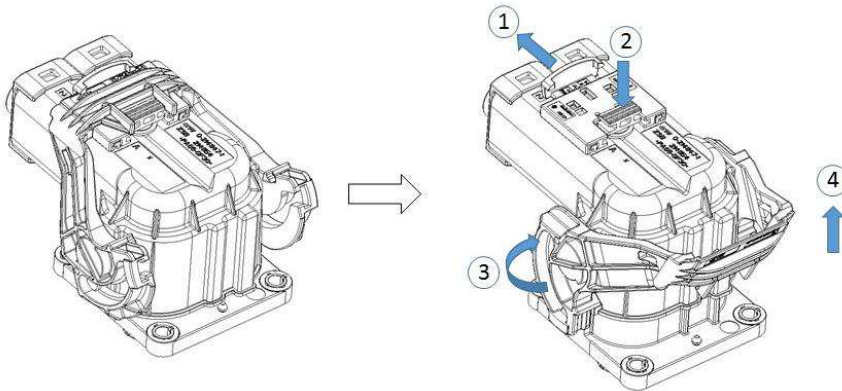
Schritt 6 : Schließen der CPA



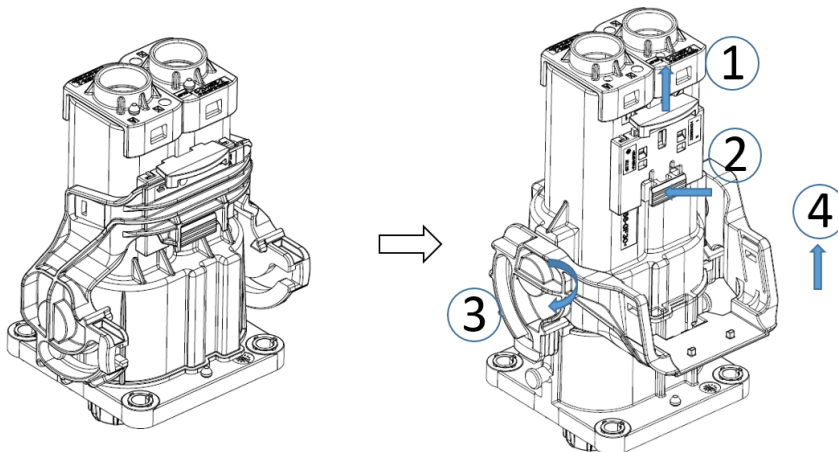
## 5.2 Unmatting from the pins header

*Ziehen des Steckers von der Stiftwanne*

HVP800, 90°



HVP800, 180°



**Figure 8: Unmatting from the pins header**

Abbildung 8: Ziehen von der Stiftwanne

**Step 1: Release the CPA**

Schritt 1: Freigabe der CPA

**Step 2: Release the lever by pressing down the CPA-adapter**

Schritt 1: Freigabe des Hebels mittels Drückens auf CPA-Adapter

**Step 3: Open the lever**

Schritt 3: Hebel öffnen

**Step 4: Unmatting of the plug from the header**

Schritt 4: Ziehen des Steckers von der Stiftwanne