



2.8mm MCP-E Series

1. INTRODUCTION

This specification contains the guidelines for the application of the 2.8mm MCP-E contact system. The instructions are intended primarily for automatic or semi-automatic application of all versions, for wire and for single wire seal. If agreed it can also be applied to manual crimp tools. The contacts are listed by their use, the wire size ranges and crimping data in section 5.

이 사양서는 2.8mm MCP-E 단자 적용을 위한 지침을 나타낸다. 지시서는 전선과 썸이 적용된 전선을 위한 모든 경우의 자동 혹은 반자동에 적합하도록 하였다. 합의가 된다면 수동 압착 또한 적용할 수 있다. 5 절에 사용되는 단자, 전선 굵기와 압착 자료가 나열되어 있다.

Note: Only the TE crimp tools specified in section 5 may be used for application of the contacts. Any exceptions to this rule are defined by customer specific documents.

주: 5 절에 정의된 압착 툴은 단지 단자의 적용을 위해서만 사용되어야 한다. 이 규칙에서 예외는 특정한 고객 문서에 정의된다.

2. REFERENCED DOCUMENTS

2.1 Customer Drawings

The dimensions and materials of the contacts are shown in the TE customer drawings. In the case of a conflict between this document and a customer drawing, the customer drawing takes precedence.

단자의 치수와 원재료는 고객 도면에 나타난다. 이 문서와 고객 도면이 상이하다면, 고객 도면을 우선한다.

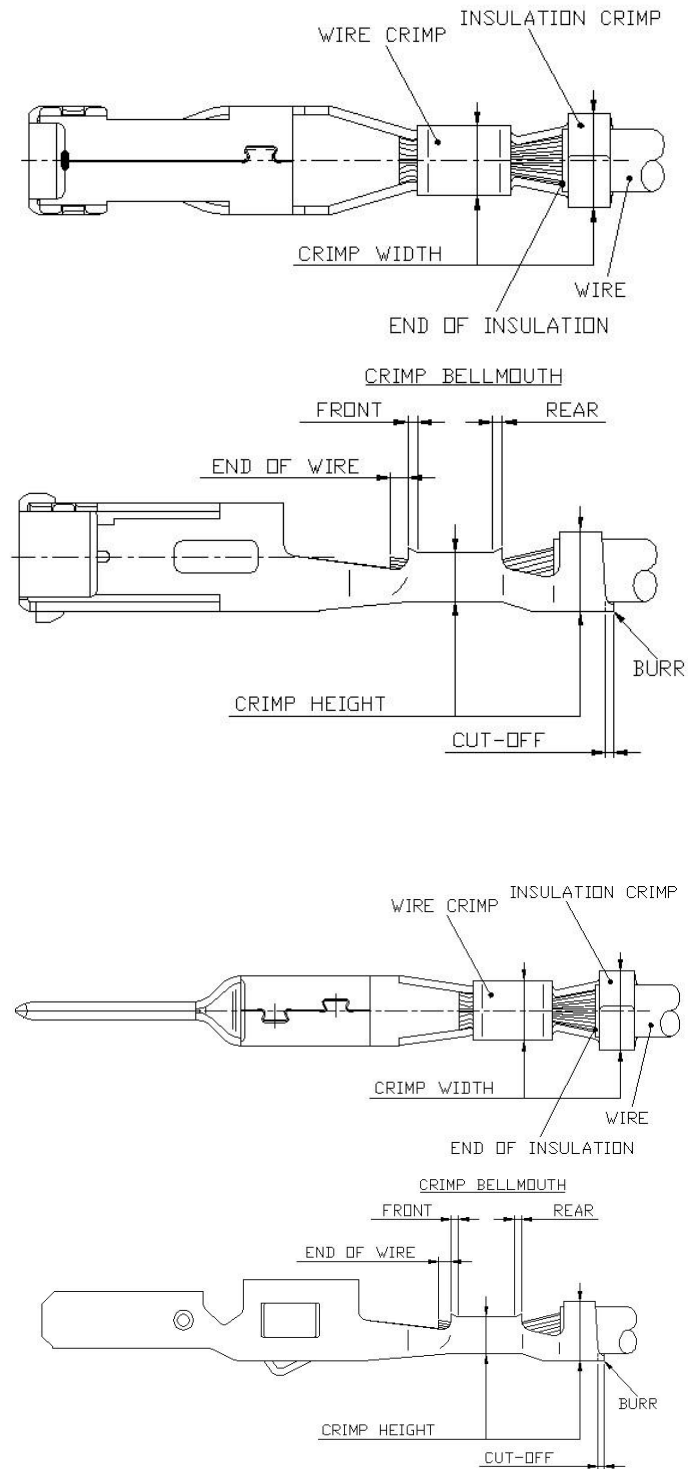
2.2 Application Specification

The general guidelines laid down in application specification 114-18022 apply to the crimp quality.

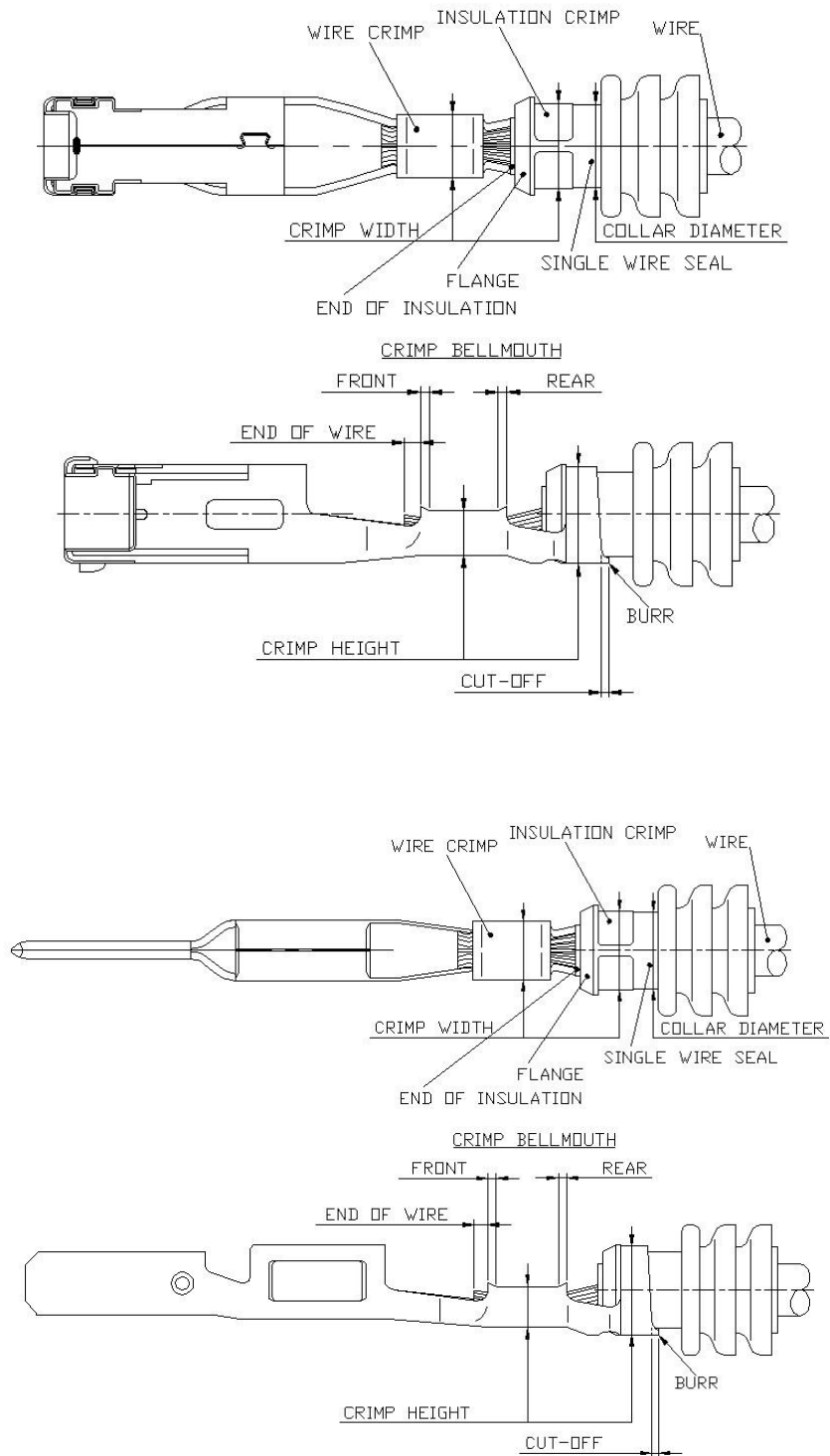
일반적인 압착 품질 적용 지침인 114-18022 을 따른다.

3. DESCRIPTION

3.1 Contacts for Wires



3.2 Contacts for Single Wire Seal





4. REQUIREMENTS

4.1 Cut-off and Burr

The cut-off must be visible after crimping. Its length may not exceed 0.3 mm. The burr at the shearing point may not exceed 0.03mm.

Cut-off 는 압착 후에 반드시 보여야 한다. 그것의 길이는 0.3mm 를 초과해서는 안 된다.

전단 지점의 버는 0.03mm 를 초과해서는 안 된다.

4.2 Wire Crimp

A. Wire Position

After crimping the end of the wire must extend 0.1 to 0.7mm beyond the front end of the wire crimp. In no case may the end of the insulation be crimped in the wire crimp.

압착 후 전선의 끝 단은 와이어 크림프의 끝 단에서 0.1 ~ 0.7mm 사이에 있어야만 한다. 피복의 끝 단이 와이어 크림프에 압착되어서는 안 된다.

B. Crimping data

The shape, height and width of the crimp and the wire range are shown Tables 1 and 2.

The crimp width is determined by the crimping tool and is defined as the distance between the intersections of the two rolling radii with the vertical. It is not possible to monitor production by measuring the crimp width.

압착과 전선 굵기의 형상, 높이 그리고 폭은 표 1 과 2 에 나타난다.

압착 폭은 압착 틀에 의해 결정되고 수직의 두 횡 반지름의 교차점 사이의 거리로 정의된다. 그것은 압착 폭의 측정에 의한 모니터 생산이 가능하지 않다.

C. Extraction forces

The extraction forces must fulfill the requirements of

전선 고착력은 아래의 요구조건을 만족해야 한다.

0.3 SQ : 60N min.	/	0.5 SQ : 90N min.
0.75 SQ: 110N min.	/	0.85 SQ: 130N min.
1.25 SQ: 170N min.	/	2.0 SQ : 200N min.
2.5 SQ : 250N min.	/	3.0 SQ : 350N min.

D. Crimp bellmouth

The size of the rear bellmouth depends on the wire range;

0.2-0.5mm²: 0.25 ±0.15 mm / 0.5-2.5mm²: 0.40 ±0.20 mm

A missing of the front bellmouth is permitted.

뒤쪽 벨 마우스의 크기는 전선 굵기에 따른다:

0.2-0.5mm²: 0.25 ±0.15 mm / 0.5-2.5mm²: 0.40 ±0.20 mm

앞쪽 벨 마우스는 없는 것을 허용한다.

E. Burr on base of crimp

In contrast to specification 114-18022 the burr on the base of the crimp may not exceed 0.15mm.

버는 114-18022 과 비교하여 0.15mm 를 초과할 수 없다.

4.3 Insulation crimp and Crimp for Single Wire Seal

A. Position of the end of insulation

The end of the insulation must be visible in the transition between the wire crimp and the insulation crimp.

In no case and conversely the insulation must extend at least to the front edge of the insulation crimp.

피복의 끝단은 와이어 크림프와 피복 크림프의 사이에서 확인되어야 한다. 최소한 피복 크림프의 앞쪽 끝 단까지는 돌출되어야 한다.

B. Crimping data for wires

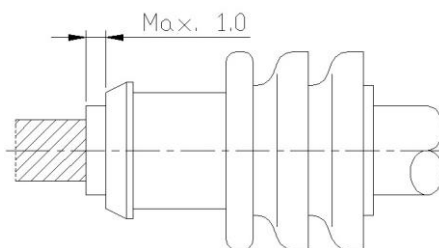
The shape and width of the crimp, and the insulation diameter are shown in table 1.

크림프의 형상과 폭, 그리고 피복 직경은 표 1 에 나타난다.

C. Position of the single wire seal on the wire

The end of the wire insulation must at least be flush with the front face of the seal and may extend not more than 1.0mm beyond this.

전선 피복의 끝 단은 최소한 씬 의 앞쪽으로 돌출되어야 하고 1.0mm 를 초과해서는 안 된다.





D. Crimping data for single wire seals

The shape and width of the crimp, and the part number of the single wire seal, are shown in table2.

The crimp height is correctly adjusted if the crimp enclosed the seal in the shape of a circle. It is recommended that the crimp height tolerance on the basis of the extension of the collar of the seal by the wire be fully utilized.

크림프의 형상과 폭, 그리고 씰의 품번은 표 2 에 나타난다. 압착 높이는 원의 모양으로 씰을 감싼다면 적절히 적용된 것이다. 전선에 의한 씰 길의 연장을 기초로 압착 높이 공차를 충분히 이용하는 것을 추천한다.

E. Position of the single wire seal in the crimp.

The collar of the single wire seal must be visible in the window in the base of the crimp. At the most, it may touch the edge of the crimp.

씰의 길은 압착의 기준에서 보여야 한다. 압착 가장자리와는 만나야 한다.

F. Visual Inspection

After crimping the single wire seal may have no visible cuts or notches around the diameter of the collar.

Only pressure points which cannot cause tearing or splitting of the seal in the long term are permitted.

씰 압착 후 길의 직경 주변에 cut 이나 노치가 보여서는 안 된다. 다만 긴 구간에서 씰의 뜻어짐이나 찢김의 이유가 되지 않는 압착 점은 허용한다.

4.4 Contact Area

After crimping neither the cantilever spring, the locking lances and the contact body may be bent nor deformed.

외팔보 스프링, 락킹 랜스 그리고 접촉면 압착 후에 굽힘이나 변형이 있어서는 안 된다.

4.5 Shape and Position Tolerances of the crimped Contact

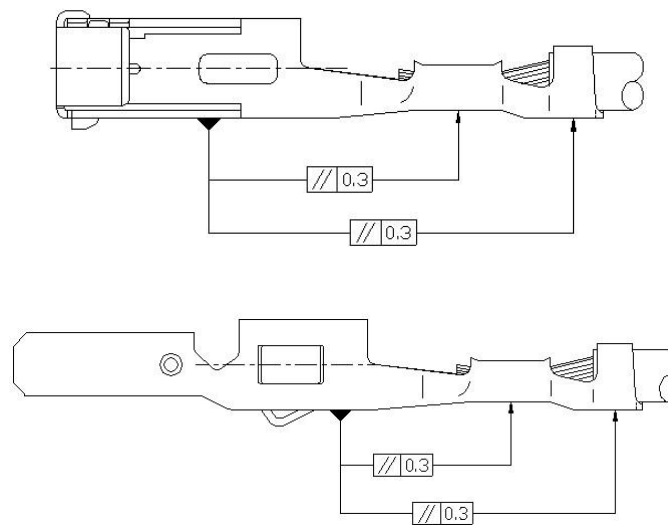
A. Contacts for Wires

Parallelism

The bottom of the wire crimp or of the insulation crimp must be parallel with the contact body, with a tolerance of 0.3mm.

평행도

와이어 크림프 혹은 피복 크림프의 바닥은 0.3mm의 공차로 단자 몸체에 평행해야 한다.

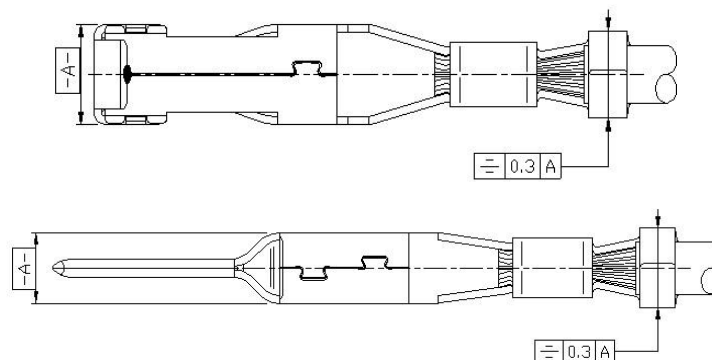


Symmetry

The width of the insulation crimp must be symmetrical with the contact body, with a tolerance of 0.3mm.

대칭도

피복 크림프의 폭은 0.3mm의 공차로 단자 몸체와 대칭이어야 한다.



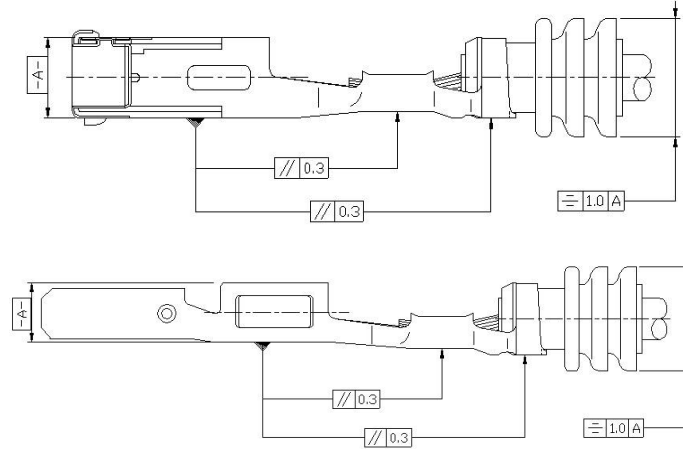
B. Contacts for Single Wire Seal

Parallelism

The bottom of the wire crimp or of the insulation crimp must be parallel with the contact body, with a tolerance of 0.3mm.

평행도

와이어 크림프 혹은 피복 크림프의 바닥은 0.3mm의 공차로 단자 몸체에 평행해야 한다.



Symmetry

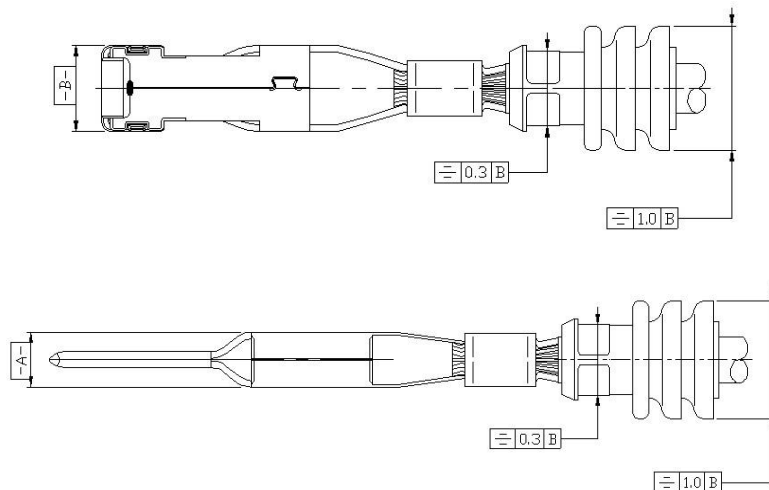
The lateral offset of the crimp for the single wire seal must lie within a tolerance of 0.3mm symmetrical to the contact body.

The single wire seal itself must lie within a vertical symmetry tolerance of 1mm.

대칭도

씰을 위한 피복의 측면 간격 띄움은 단자 몸체에 대칭으로 0.3mm의 공차 이내이어야 한다.

씰 자체는 1mm의 수직 대칭 공차 이내이어야 한다.





Application Specification

114-61033

5. CRIMPING DATA

Table 1 Non-Sealed Recep.

Contact P/N	Wire Size (mm2)	Insulation Diameter (mm)	Stripped Length (mm) ± 0.3	Wire Crimp		Insulation Crimp	
				Width CB1 (mm)	Height CH1 (mm)	Width CB2 (mm)	Shape Form
1743162	AVSS 0.3	1.4	4.5	1.78 "F"	1.11 (± 0.03)	2.80	O or Overlap
	AVSS 0.5	1.6	4.5	1.78 "F"	1.19 (± 0.03)	2.80	O or Overlap
	AVXF 0.85	2.2	4.5	1.78 "F"	1.32 (± 0.03)	2.80	O or Overlap
1743163	AVSS 1.25	2.1	4.5	2.54 "F"	1.43 (± 0.03)	3.55	O or Overlap
	AVXF 2.0	3.1	4.5	2.54 "F"	1.68 (± 0.04)	3.55	O or Overlap
	AVSSXF 2.5 FLRY-B 2.5	2.9 2.7	4.5	2.54 "F"	1.85 (± 0.05)	3.55	O or Overlap
1743465	TXL 12AWG	3.3	4.5	2.8 "F"	1.86 (± 0.05)	4.06	O or Overlap
	AEX 3.0	4.1	4.5	2.8 "F"	1.96 (± 0.05)	4.06	O or Overlap

Non-Sealed Tab.

Contact P/N	Wire Size (mm2)	Insulation Diameter (mm)	Stripped Length (mm) ± 0.3	Wire Crimp		Insulation Crimp	
				Width CB1 (mm)	Height CH1 (mm)	Width CB2 (mm)	Shape Form
1743423	AEXF 0.3	1.9	4.5	1.57 "F"	1.00 (± 0.03)	2.54	O or Overlap
	CAVUS 0.5	1.4	4.5	1.57 "F"	1.08 (± 0.03)	2.54	O or Overlap
1743424	AEXF 0.75	2.4	4.5	2.03 "F"	1.27 (± 0.03)	3.30	O or Overlap
	AEX 1.25	2.9	4.5	2.03 "F"	1.46 (± 0.04)	3.30	O or Overlap
1743425	FLR 1.5	2.4	4.5	2.54 "F"	1.51 (± 0.05)	3.94	O or Overlap
	FLK 2.5	3.0	4.5	2.54 "F"	1.82 (± 0.05)	3.94	O or Overlap
1743426	TXL 3.0	3.1	4.5	3.05 "F"	1.95 (± 0.05)	4.06	O or Overlap
	FLR 4.0	3.4	4.5	3.05 "F"	2.25 (± 0.05)	4.06	O or Overlap



Application Specification

114-61033

Table 2 Sealed Recep.

Contact P/N	Wire Size (mm ²)	Insulation Diameter (mm)	Stripped Length (mm) ±0.3	Wire Crimp		Insulation Crimp		Single Wire Seal
				Width CB1 (mm)	Height CH1 (mm)	Width CB2 (mm)	Shape Form	
936606	FLRY-B 1.0	1.9	4.5	2.54 "F"	1.35 (±0.03)	4.06	○	368932-1
	AVSS 1.25	2.1	4.5	2.54 "F"	1.41 (±0.04)	4.06	○	368932-1
	AVXF 2.0	3.1	4.5	2.54 "F"	1.66 (±0.04)	4.06	○	368933-1
936607	AVSS 0.5	1.6	4.5	1.78 "F"	1.18 (±0.03)	3.94	○	368932-1
	AVSS 0.85	1.8	4.5	1.78 "F"	1.31 (±0.03)	3.94	○	368932-1

Sealed Tab.

Contact P/N	Wire Size (mm ²)	Insulation Diameter (mm)	Stripped Length (mm) ±0.3	Wire Crimp		Insulation Crimp		Single Wire Seal
				Width CB1 (mm)	Height CH1 (mm)	Width CB2 (mm)	Shape Form	
936612	CAVUS 0.85	1.6	4.5	2.54 "F"	1.29 (±0.03)	4.06	○	368932-1
	AVS 2.0	3.1	4.5	2.54 "F"	1.66 (±0.04)	4.06	○	368933-1
936613	CAVUS 0.5	1.4	4.5	1.78 "F"	1.15 (±0.03)	3.94	○	368932-1
	AVS 0.85	2.3	4.5	1.78 "F"	1.32 (±0.04)	3.94	○	368933-1

Note: (1) Crimp Width dimension are not the product width after crimping, but given by the width of crimper slot for reference

(2) Control the width of wire barrel within CB₁ +0.2mm after crimp.

(1) Crimp 폭 치수는 압착 후 제품의 폭은 아니지만, 참조용으로 Crimper 의 폭으로 주어진다.

(2) Wire Barrel 의 폭은 압착 후 CB₁ +0.1mm 이내에서 관리하시오.



6. Revision History

REV.	REVISION RECORD	DATE
D	REVISED (NON-SEALED TAB/REC: INSULATION CRIMP FORM)	20.SEP.'18
C	REVISED (PN 1743163: 2.5SQ WIRE ADDED)	21.MAR.'11
B	REVISED (PN 1743426 ADD)	17.DEC.'10
A	RELEASED	20.OCT.'09