

1.0mm VP REMODEL ポストコンタクト
1.0mm VP REMODEL Post Contact**1. 適用範囲**

本規格は 1.0mm VP REMODEL コネクタ、ポストコンタクトの圧着必要条件について規定する。

1. SCOPE

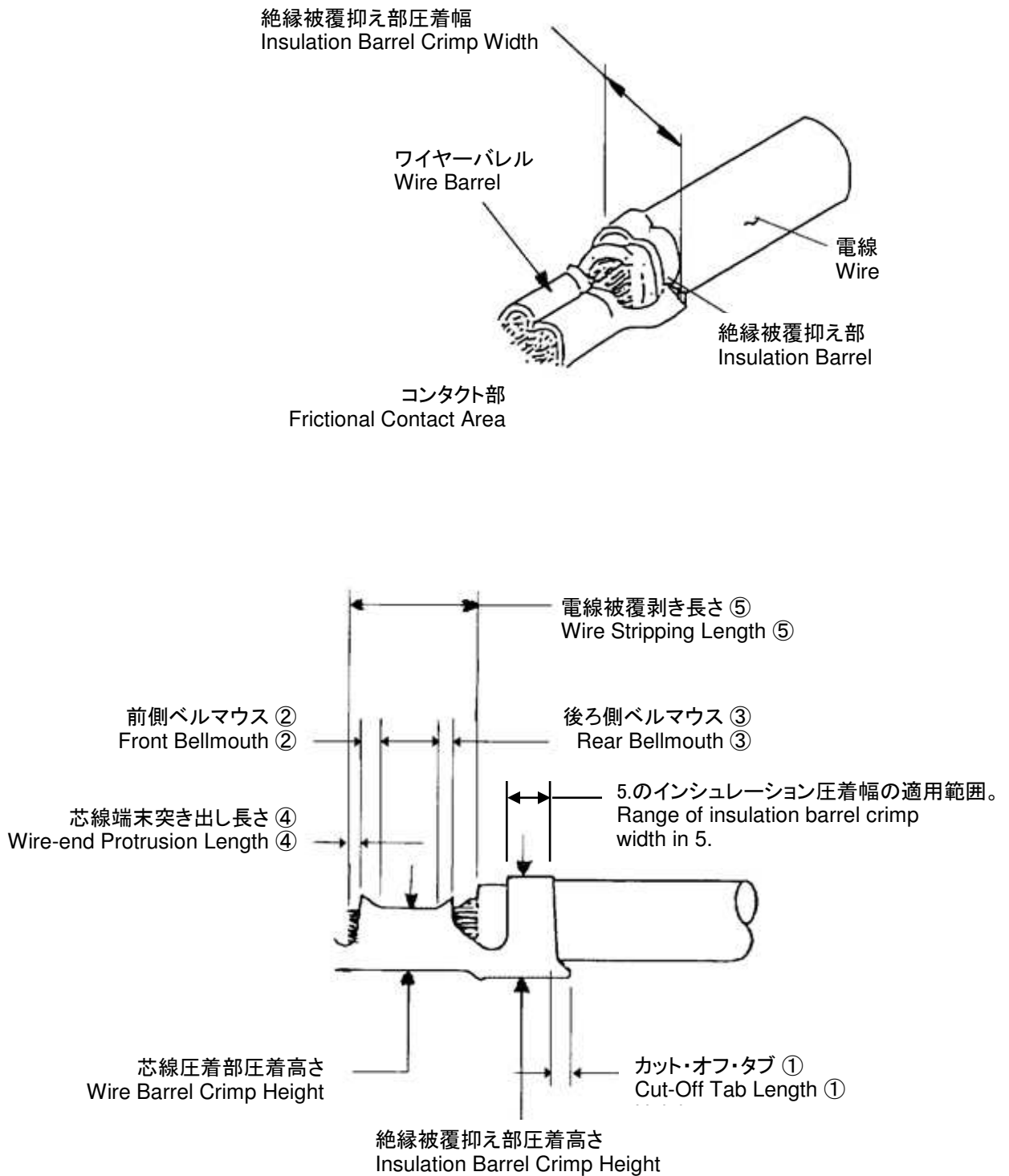
This specification covers the requirements for crimping of 1.0mm VP REMODEL Connector, Post Contact.

2. 適用コンタクト**2. APPLICABLE CONTACTS**

端子形状 Contact features	端子型番 Contact Part No.	電線サイズ (AWG) Wire Sizes (AWG)	摘要 Remarks
ポスト・コンタクト(Au PLT.) Post Contact (Au PLT.)	2040973-2	(AWG#26) (AWG#28)	4頁参照 SEE 4 page

3. 各部の名称と形状

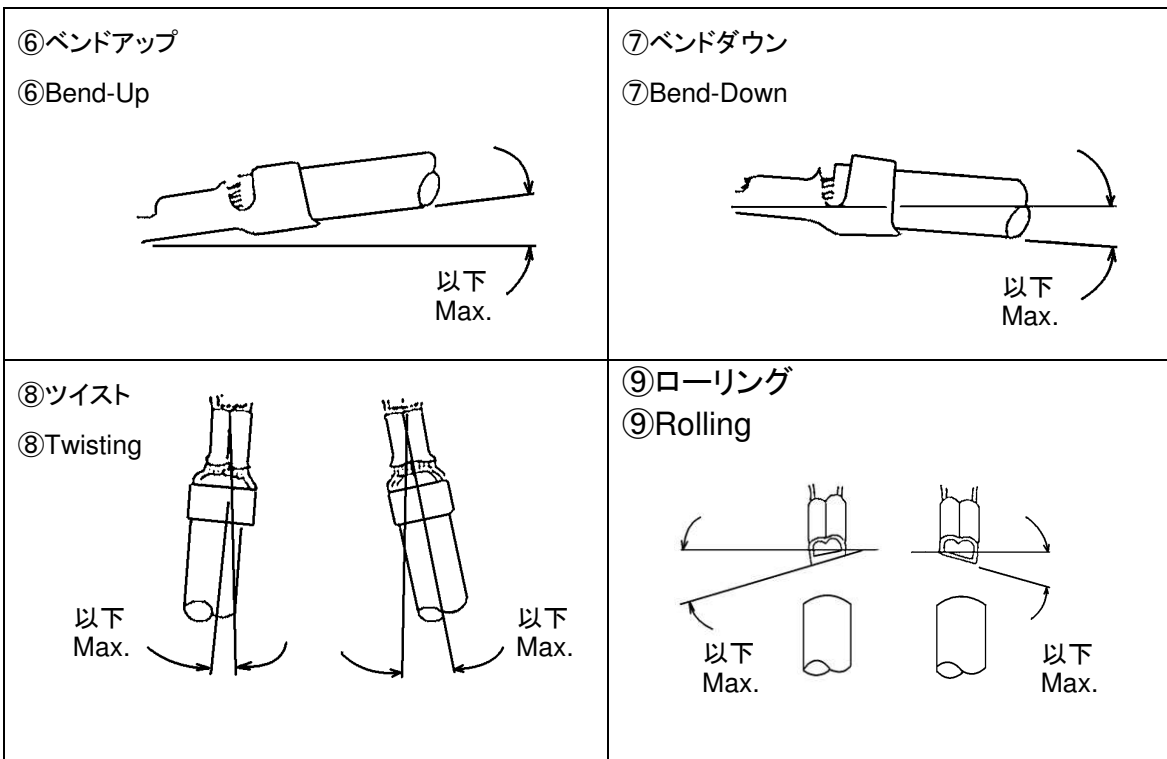
3. NOMENCLATURE AND CRIMPING FEATURES



4. 圧着条件

4. CRIMPING CONDITIONS

No.	項目 Checking Items		必要条件 Requirements	備考 Remarks
1.	圧着による 変形許容度 Allowable Deviation after Crimping	ベンドアップ Bend-Up	3°以下 3°Max.	Fig. ⑥
		ベンドダウン Bend-Down	3°以下 3°Max.	Fig. ⑦
		ツイスト Twisting	5°以下 5°Max.	Fig. ⑧
		ローリング Rolling	6°以下 6°Max.	Fig. ⑨
2.	カット・オフ・タブ長さ Cut-Off Tab Length		0.4mm 以下 0.4mm Max.	Fig. ①
3.	ベルマウス Bellmouth	前側 Front	なし NONE	Fig. ②
		後側 Rear	0~0.15mm	Fig. ③
4.	芯線端末突出し長さ Wire-End Protrusion Length		0~0.7mm	Fig. ④
5.	電線被覆むき長さ Wire Stripping Length		1.2~1.8mm	Fig. ⑤



5. アプリケータでの圧着データ

5. CRIMP DATA FOR APPLIATOR

端子型番 (連鎖状) Contact Part No. (Strip)	アプリケータ 型番 Applicator Part No. ※1	電線 Wire		芯線圧着部 Wire Barrel Crimp		インスレーション圧着部 Insulation Barrel Crimp			圧着部 引張り強度 Crimp Tensile Strength (kgf 以上) (kgf Min.)
		(mm ²)	(AWG)	幅 Width (mm) ※2	高さ Height (mm) ±0.03 ※3	幅 Width (mm) ※3 ※4	高さ Height (mm) ±0.05 ※3	電線被覆径 Insulation Diameter (mm) ※5	
2040973-2	2114097-1	0.089	28	0.65	0.6	0.65-0.75	1.7	0.64-0.82	1.2(11.8N)
	2114097-2	0.141	26	"F"	0.72				"S"

※1: アプリケータ型番は、-1 がリードメーカー用、-2 がベンチマシン用です。

-1 is for the read maker in the applicator number, -2 is for the bench machine.

※2: 芯線圧着幅は、工具の幅であり仕上がりの幅ではない。(0.65mm は参考値です)

Width of wire crimp dimension are not the width after crimping,
but given by the width of crimper slot for reference. (0.65mm is a reference dimension)

※3: 圧着後の端子寸法であり、クリンパの寸法ではない。

It is crimp dimension after crimping. It is not tool's dimension.

※4: インスレーション圧着幅の範囲については、3項の“各部の名称と形状”を参照ください。

Please refer to“Nomenclature and Crimping Features” of section 3 for range of insulation
barrel crimp width.

※5: 適用電線の被覆仕上り径を示す。

The wire insulation diameter shows the finished wire insulation diameter.

6. 適用電線

6. APPLICABLE WIRES

電線サイズ (呼び) Wire Size (nominal) (mm ²)	素線数／素線径(mm) Number of Conductors/ Diameter of a conductor(mm)	計算断面積 (mm ²) Calculated crosssectional Area (mm ²)	絶縁被覆仕上げ径 Finished Insulation Diameter (mm)	電線規格 Wire Specification
0.089 (AWG#28)	7/0.127	0.089	0.68 標準 0.68 nominal	UL1508
0.141 (AWG#26)	7/0.16 (66/0.05)	0.141	0.78 標準 0.78 nominal	UL1508