

該当製品の性能は、本規格内に記載されている、AMP アプリケーションツーリング又は AMP が認めたアプリケーションツーリングを使用し、かつ記載されている条件で作成された場合のみ保証されます。他のツーリング、他の条件で作成された場合には保証されません。

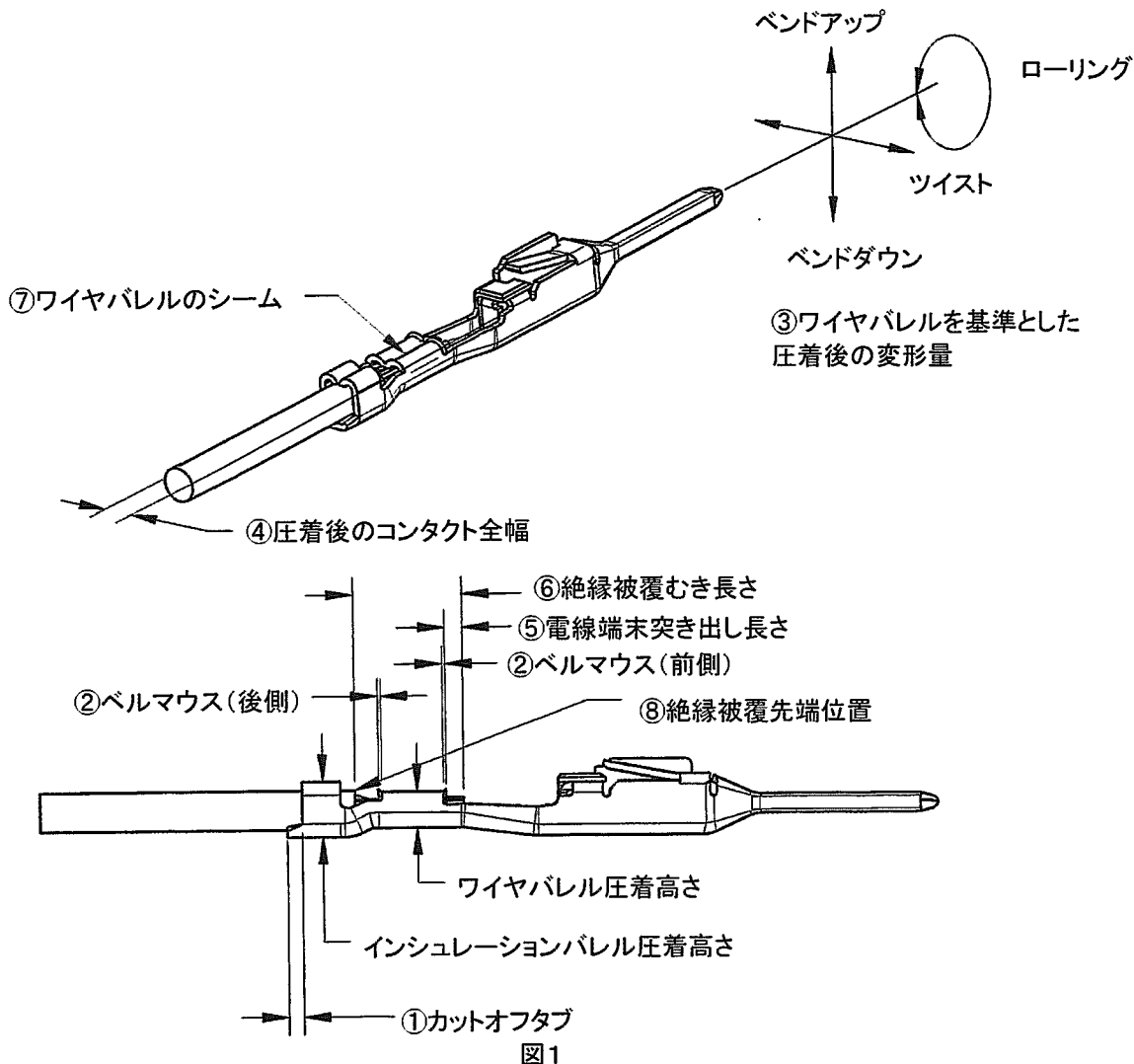
### 1. 適用範囲

本規格は、025 TH タブコンタクトの圧着必要条件について規定する。

### 2. 適用コンタクト

AMP 型番	仕上げ	適用電線
1674742-1	すずめっき	AVSS/AVSSH/CAVS 0.3~0.5 CAVUS 0.3~0.5

### 3. 各部の名称と形状



#### 4. 圧着条件

##### 4.1 アプリケーター

項 目		AVSS/CAVS/AVSSH 0.3 CAVUS 0.3~0.5	AVSS/CAVS/AVSSH 0.5	備考
1	カット・オフ・タブ	0.1~0.5 mm		図 1-①
2	ベルマウス	前側	0.2 mm 以下	図 1-②
		後側	0.1~0.4 mm	
3	ワイヤバレルを 基準とした 圧着後の 変形量	ベンド	-1° , +2° 以下	図 1-③
		ツイスト	±4° 以下	
		ローリング	±10° 以下	
4	圧着後のコンタクト全幅	1.6mm 以下	1.8mm 以下	図 1-④
5	電線端末突き出し長さ	0~1.0 mm		図 1-⑤
6	絶縁被覆むき長さ(圧着前)	3.0~3.5 mm		図 1-⑥
7	ワイヤ・バレルのシーム	閉じていること(芯線の飛び出しがないこと)		図 1-⑦
8	絶縁被覆先端位置	ワイヤバレルとインシュレーションバレルの間にあること		図 1-⑧

#### 5. 圧着データ

##### 5.1 アプリケーター

コンタ外型番 (連鎖状)	電線 サイズ (呼び)	アプリケーター 型番	ワイヤバレル圧着 (mm)			インシュレーションバレル 圧着(mm)			圧着部 引張強度 (N)
			幅 <sup>(2)</sup>	高さ <sup>(1)</sup>	ディスク	幅 <sup>(2)</sup>	高さ	ディスク	
1674742-1	0.3	1463982-2	1.4" F"	0.96	B	1.4" F"	6 参照	70 以上 <sup>(3)</sup>	
	0.3f			1.01	A				
	0.5								90 以上

#### 注記

- (1) ワイヤバレルの圧着高さの公差: ±0.05  
(2) 幅は工具の幅であり、仕上りの幅ではない。  
(3) 0.3(呼び)電線の圧着部引張強度はインシュレーションバレルを含んだ値である。

## 6. インシュレーションバレルの圧着データ

コネクタ型番 (連鎖状)	電線サイズ (呼び)	AVSSH/AVSS/CAVS		CAVUS	
		高さ(mm) <sup>(1)</sup>	ディスク(参考)	高さ(mm) <sup>(1)</sup>	ディスク(参考)
1674742-1	0.3/0.3f	1.85	3	1.75	4
	0.5	1.85	4	1.85	4

**注記** (1) インシュレーションバレルの圧着高さの公差: ±0.1

## 7. 適用電線データ

電線サイズ (呼び)	素線数/素線径 (mm)	計算断面積 (mm <sup>2</sup> )	絶縁被覆仕上外径(mm)			
			AVSSH/AVSS/CAVS		CAVUS	
			標準	最大	標準	最大
0.3	7/0.26	0.3716	1.4	1.5	1.1	1.2
0.3f	19/0.16	0.3821	1.4	1.5	—	—
0.5	7/0.32	0.5629	1.6	1.7	1.3	1.4