

ミニ VP 1.0mm W to B コネクタ ポストコンタクト
Mini VP 1.0mm Wire to Board Conn. Post Contact**1. 適用範囲**

本規格はミニ VP 1.0mm W to B コネクタ、ポストコンタクトの圧着必要条件について規定する。

1. SCOPE

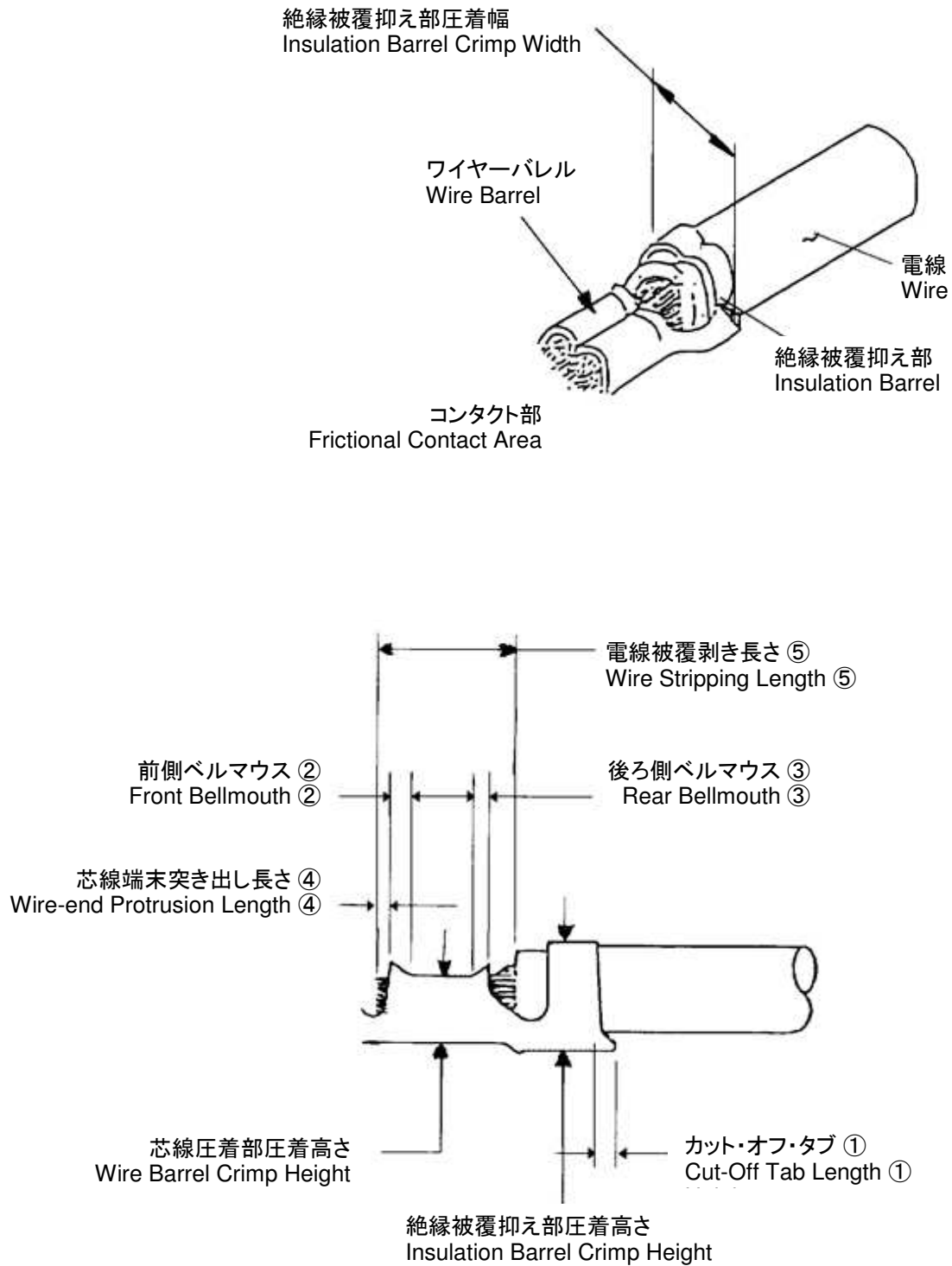
This specification covers the requirements for crimping of Mini VP 1.0mm Wire to Board Connector, Post Contact.

2. 適用コンタクト**2. APPLICABLE CONTACTS**

端子形状 Contact features	端子型番 Contact Part No.	電線サイズ (AWG) Wire Size (AWG)	摘要 Remarks
ポスト・コンタクト(Au PLT.) Post Contact (Au PLT.)	1674001-3	(AWG#28)	4頁参照 See 4 page

3. 各部の名称と形状

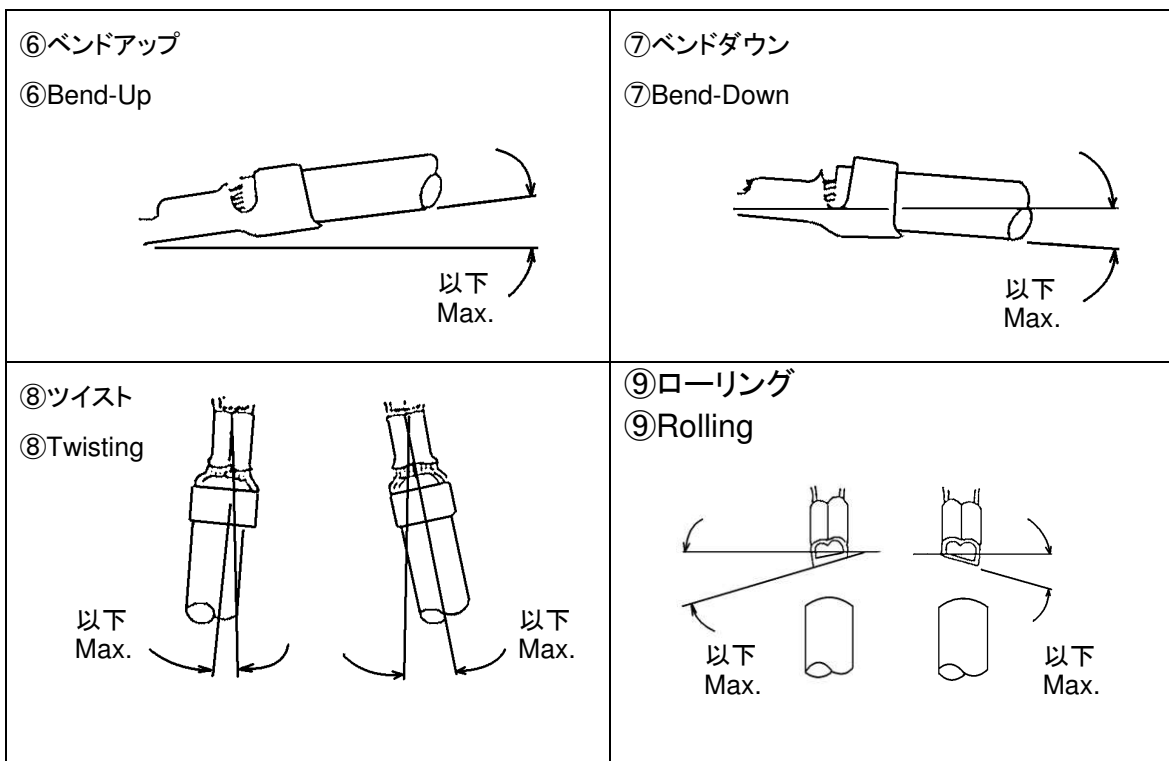
3. NOMENCLATURE AND CRIMPING FEATURES



4. 圧着条件

4. CRIMPING CONDITIONS

No.	項目 Checking Items		必要条件 Requirements	備考 Remarks
1.	圧着による 変形許容度 Allowable Deviation after Crimping	ベンドアップ Bend-Up	3°以下 3°Max.	Fig. ⑥
		ベンドダウン Bend-Down	3°以下 3°Max.	Fig. ⑦
		ツイスト Twisting	5°以下 5°Max.	Fig. ⑧
		ローリング Rolling	6°以下 6°Max.	Fig. ⑨
2.	カット・オフ・タブ長さ Cut-Off Tab Length		0.4mm 以下 0.4mm Max.	Fig. ①
3.	ベルマウス Bellmouth	前側 Front	なし NONE	Fig. ②
		後側 Rear	なし NONE	Fig. ③
4.	芯線端末突出し長さ Wire-End Protrusion Length		0~0.7mm	Fig. ④
5.	電線被覆むき長さ Wire Stripping Length		1.2~1.8mm	Fig. ⑤



5. アプリケータでの圧着データ

5. CRIMP DATA FOR APPLIATOR

端子型番 (連鎖状) Contact Part No. (Strip)	アプリケータ 型番 Applicator Part No.	電線 Wire		芯線圧着部 Wire Barrel Crimp			インスレーション圧着部 Insulation Barrel Crimp		圧着部 引張り強度 Crimp Tensile Strength (kgf 以上) (kgf Min.)
		(mm ²)	(AWG)	幅 Width (mm) ※2	高さ Height (mm) ±0.03	ディスク Disc	幅 Width (mm) ※2	電線被覆径 Insulation Diameter (mm)※1	
1674001-3	1596790-2	0.089	28	0.7 "F"	0.37	A	0.7 "O"	0.68	1.2

※1: 適用電線の被覆仕上がり径を示す。

Insulation diameter before crimping.

※2: クリンパの寸法であり、圧着後の寸法ではない。

Dimensions of crimper. It's not contact dimension after crimp.

6. 適用電線

6. APPLICABLE WIRES

電線サイズ (呼び) Wire Size (nominal) (mm ²)	素線数/素線径(mm) Number of Conductors/ Diameter of a conductor(mm)	計算断面積 (mm ²) Calculated crosssectional Area (mm ²)	絶縁被覆仕上げ径 Finished Insulation Diameter (mm)	電線規格 Wire Specification
0.089 (AWG#28)	7/0.127	0.089	0.68 標準 0.68 nominal	UL1508