

0.64III Receptacle Contact (0.64III リセプタクル コンタクトの圧着条件)

該当製品の性能は、本規格内に記載されている、TE アプリケーションツールリング又は TE が認めたアプリケーションツールリングを使用し、かつ記載されている条件で作成された場合のみ保証されます。他のツールリング、他の条件で作成された場合には保証されません。

1. 適用範囲

本規格は、0.64IIIリセプタクル コンタクトの圧着必要条件について規定する。

2. 適用コンタクト

TE 型番 (連鎖状)	名称	仕上げ	適用電線
1674936-5	0.64III リセプタクルコンタクト (S)	すずめっき	CHFUS 0.22
1674936-6		金めっき	
1674311-7	0.64III リセプタクルコンタクト (M)	すずめっき	AVSS 0.3-0.5 CAVUS 0.3 CAVS 0.3-0.5 CHFUS 0.35-0.5 AVSS/AVSSH 0.3f-0.5f HFSS 0.35f-0.5f
1674311-8		金めっき	

3. 各部の名称と形状

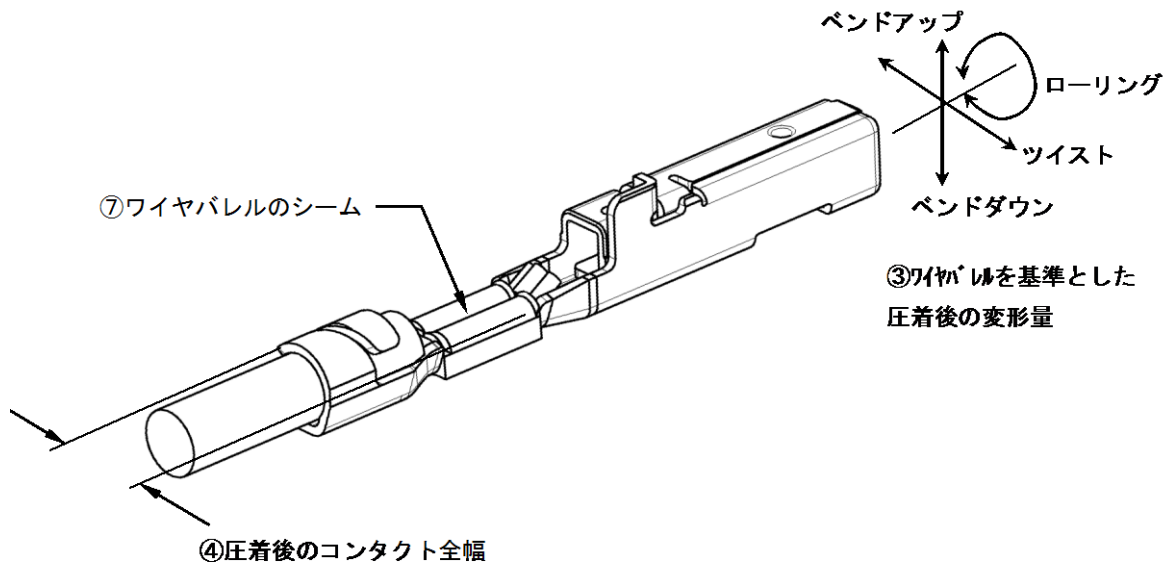


図1 (つづく)

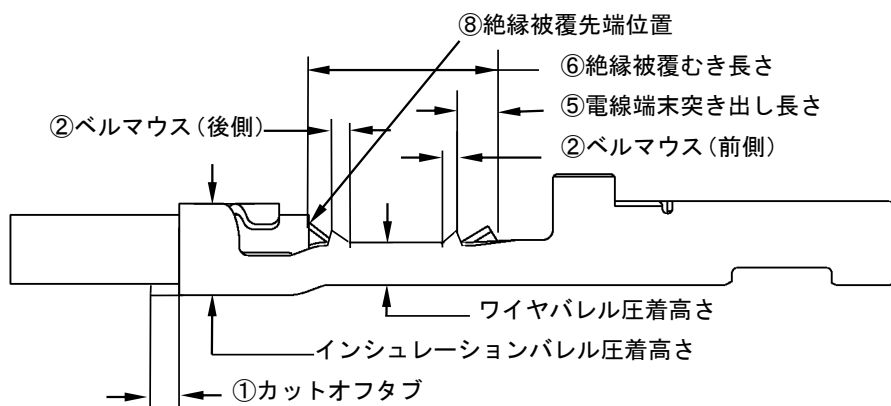


図 1 (おわり)

4. 圧着条件

アプリケーション

項目		備考	
1	カット・オフ・タブ	0.1-0.5 mm 図 1-①	
2	ベルマウス	前側	0.2 mm 以下
		後側	0.1-0.5 mm
3	ワイヤバレルを 基準とした 圧着後の変形量	ベンド	-1°, +2° 以下
		ツイスト	±4° 以下
		ローリング	±10° 以下
4	圧着後のコンタクト全幅	1.7mm 以下 図 1-④	
5	電線端末突き出し長さ	0-1.0 mm 図 1-⑤	
6	絶縁被覆むき長さ	3.0-3.5 mm (圧着前) 図 1-⑥	
7	ワイヤバレルのシーム	閉じていること (芯線の飛び出しがないこと) 図 1-⑦	
8	絶縁被覆先端位置	ワイヤバレルとインシュレーションバレルの間に あること 図 1-⑧	

5. 圧着データ
アプリケーションター

コンタ外型番 (連鎖状)	アプリケーションター 型番	電線 種類	電線 サイズ (呼び)	ワイヤパレル圧着 (mm)			インシュレーションパレル 圧着(mm)			圧着部 引張強 度 (N)
				幅 ⁽²⁾	高さ	ディスク	幅 ⁽²⁾	高さ	ディスク (参考)	
1674936-5 1674936-6	1729145-2	CHFUS	0.22	1.16 "F"	0.73 ⁽¹⁾	A	1.4 "O"	1.3 ±0.1	5	30 以上
1674311-7 1674311-8	1596731-2	AVSS	0.3	1.4 "F"	0.76 ⁽¹⁾	B	1.4 "O"	1.85 ±0.1	5	50 以上
			0.3f		0.86 ⁽¹⁾	A				70 以上
		AVSSH	0.5	1.4 "F"	0.76 ⁽¹⁾	B	1.4 "O"	1.85 ±0.1	5	50 以上
			0.5f		0.86 ⁽¹⁾	A				70 以上
		CAVUS	0.3	1.4 "F"	0.76 ⁽¹⁾	B	1.4 "O"	1.5 ±0.1	5	50 以上
		CAVS	0.3	1.4 "F"	0.76 ⁽¹⁾	B	1.4 "O"	1.85 ±0.1	5	50 以上
			0.5		0.86 ⁽¹⁾	A				70 以上
		CHFUS	0.35	1.4 "F"	0.76 ⁽¹⁾	B	1.4 "O"	1.5 ±0.1	-	50 以上
			0.5		0.82 ⁽¹⁾	-		1.7 ±0.1	-	70 以上
		HFSS	0.35f	1.4 "F"	0.76 ⁽¹⁾	B	1.4 "O"	1.7 ±0.1	-	50 以上
			0.5f		0.82 ⁽¹⁾	-		1.85 ±0.1	-	70 以上



注記 (1) ワイヤパレルの圧着高さの公差: ±0.05
 (2) 幅は工具の幅であり、仕上りの幅ではない。

6. 適用電線データ

1) JASO 電線

電線サイズ (呼び)	素線数/ 素線径 (mm)	計算断 面積 (mm ²)	絶縁被覆仕上外径(mm)					
			AVSS/AVSSH		CAVS		CAVUS	
			標準	最大	標準	最大	標準	最大
0.3	7/0.26	0.3716	1.4	1.5	1.4	1.5	1.1	1.2
0.3f	19/0.16	0.3821	1.4	1.5	-	-	-	-
0.5	7/0.32	0.5629	1.6	1.7	1.6	1.7	-	-
0.5f	19/0.19	0.5387	1.6	1.7	-	-	-	-

2) ISO 電線

電線サイズ (呼び)	素線数/素線径 (mm)	計算断面積 (mm ²)	導体外径 (mm)	絶縁被覆仕上外径(mm)			
				CHFUS		HFSS	
				標準	最大	標準	最大
0.22	7/円形圧縮	0.2199	0.55	0.95	1.05	-	-
0.35	7 円形圧縮	0.3436	0.7	1.1	1.2	-	-
0.35f	19/0.155	0.3585	0.8	-	-	1.3	1.4
0.5	7/円形圧縮	0.4948	0.85	1.25	1.4	-	-
0.5f	19/0.185	0.5107	0.95	-	-	1.5	1.7