

該当製品の性能は、本規格内に記載されている、AMP アプリケーションツリーリング又は AMP が認めたアプリケーションツリーリングを使用し、かつ記載されている条件で作成された場合のみ保証されます。他のツリーリング、他の条件で作成された場合には保証されません。

1. 適用範囲

本規格は、2.3mm リセプタクルコンタクトの圧着必要条件について規定する。

2. 製品名称及び型番

AMP型番	仕 上	適用電線 [mm ²]
1612892-1	すずめっき	AVS/AEX 0.3~0.5 CAVS/CAVUS 0.3~0.5 AVX/AEX/ABAVX 0.5f
1612892-2	すずめっき	AVS/AEX 0.85~1.25 CAVS/CAVUS 0.85~1.25, AVSS 0.75f, 0.85, 2.0
1612892-3	すずめっき	CHFUS 0.22

3. 各部の名称と形状

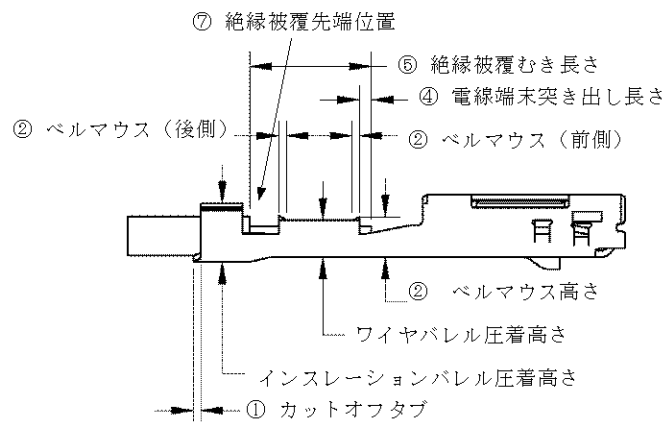
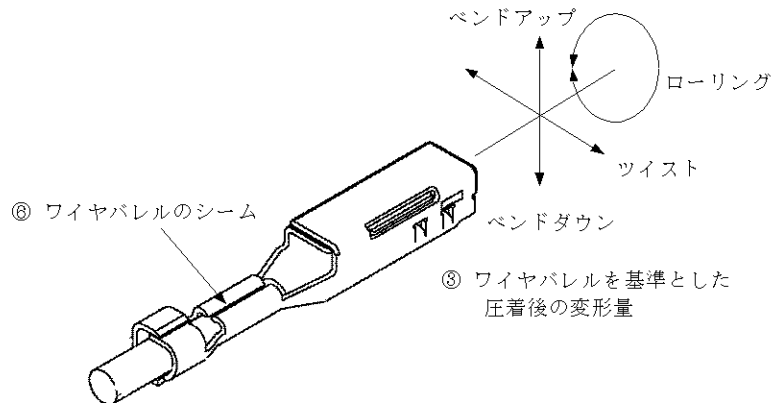


図1

4. 圧着条件

4.1 アプリケーター

項目		1612892-1 1612892-2	1612892-3	備考	
1	カット・オフ・タブ	0.1~0.4 mm		図 1-①	
2	ベルマウス	前側 (1)	0.4 mm 以下	0 mm	図 1-②
		後側	0.1~0.65 mm		
		高さ	1.7mm以下		
3	ワイヤバレルを基準とした圧着後の変形量	ベンド	±2° 以下		図 1-③
		ツイスト	±2° 以下		
		ローリング	±10° 以下		
4	電線端末突き出し長さ	0~0.5 mm	0~1.0 mm	図 1-④	
5	絶縁被覆むき長さ(圧着前)	4.5~5.5 mm	3~3.5 mm	図 1-⑤	
6	ワイヤ・バレルのシーム	閉じていること(芯線の飛び出しがないこと)		図 1-⑥	
7	絶縁被覆先端位置	ワイヤバレルとインシュレーションバレルの間にあること		図 1-⑦	

注記 (1) 圧着後、クラック無きこと

5. 圧着データ

5.1 アプリケーター

コンタ外型番 (連鎖状)	電線サイズ (呼び)	アプリケーター 型番	ワイヤバレル圧着(mm)			インシュレーション圧着(mm)			圧着部 引張強度 (N)
			幅 ⁽²⁾	高さ ⁽¹⁾	ディスク	幅 ⁽²⁾	高さ ⁽¹⁾	ディスク	
1612892-1	0.3	1596588-2	2.0"F"	0.81	C	2.6"O"	6 参照	6 参照	58.8 以上
	0.5			0.90	A				88.2 以上
	0.5f			0.87	B				88.2 以上
1612892-2	0.75f	1596590-2	2.4"F"	1.11	D	3.0"O"	6 参照	6 参照	127 以上
	0.85			1.14	C				127 以上
	1.25			1.28	B				167 以上
	2.0			1.47	A				167 以上
1612892-3	0.22	1762603-2	1.4"F" (3)	0.84	A	1.4"O" (3)	6 参照	6 参照	30 以上

注記 (1)ワイヤバレルの圧着高さの公差: ±0.05。

インシュレーションバレルの圧着高さの公差: ±0.1

(2)仕上りの幅とし、公差: -0.15^{+0} とする。

(3)工具の幅であり、仕上がりの幅ではない。

6. インシュレーションパレルの圧着データ

コンタクト型番 (連鎖状)	電線サイズ* (呼び)	AVS, AEX		CAVS		CAVUS		ABAVX	
		高さ (mm) ⁽¹⁾	ディスク (参考)	高さ (mm) ⁽¹⁾	ディスク (参考)	高さ (mm) ⁽¹⁾	ディスク (参考)	高さ (mm) ⁽¹⁾	ディスク (参考)
1612892-1	0.3	2.20	2	1.90	5	1.80	6	/	/
	0.5	2.30	2	2.10	4	1.90	7	/	/
	0.5f	/	/	/	/	/	/	2.30	2
		AVS, AEX		CAVS		CAVUS		AVSS	
1612892-2	0.75f	/	/	/	/	/	/	2.35	4
	0.85	2.65	3	2.35	4	2.10	6	2.35	4
	1.25	3.15	2	2.60	4	2.35	5	/	/
	2.0	/	/	/	/	/	/	3.00	3
		CHFUS							
1612892-3	0.22	1.45	4	/	/	/	/	/	/

注記 (1) インシュレーションパレルの圧着高さの公差: ±0.1

7. 適用電線データ

電線サイズ* (呼び)	素線数 /素線径 (mm)	計算断面 積 (mm ²)	絶縁被覆仕上外径(mm)					
			AVS, AEX		CAVS		CAVUS	
			標準	最大	標準	最大	標準	最大
0.3	7/0.26	0.3716	/	/	1.4	1.5	1.1	1.2
0.5	7/0.32	0.5629	2.0	2.2	1.6	1.7	1.3	1.4
0.5f	20/0.18	0.5087	2.0	2.2	/	/	/	/
0.85	11/0.32	0.8846	2.2	2.4	1.8	1.9	1.5	1.6
1.25	16/0.32	1.287	2.7	2.9	2.1	2.2	1.8	1.9
			AVSS					
0.75f	19/0.23	0.7894	1.8	1.9	/	/	/	/
0.85	19/0.24	0.8595	1.8	1.9	/	/	/	/
2.0	37/0.26	1.9644	2.6	2.7	/	/	/	/
			AVX, AEX, ABAVX					
0.5f	20/0.18	0.5087	2.0	2.2	/	/	/	/
			CHFUS					
0.22	7/SB	0.2199	0.95	1.05	/	/	/	/

注記 (1) 表中 SB は円形圧縮を示す。