

1. 適用製品

Applicable Product Part Number

製品名 Description	型番 Part Nos.	適用電線 (mm ²) Wire Size	適用被覆外径 (mm) Insulation Diameter	LP 端子型番 LP CONT P/N
リセ・コンタクト Receptacle Contact	1123721-3	0.53~1.37	φ 1.8~2.8	1318912-3

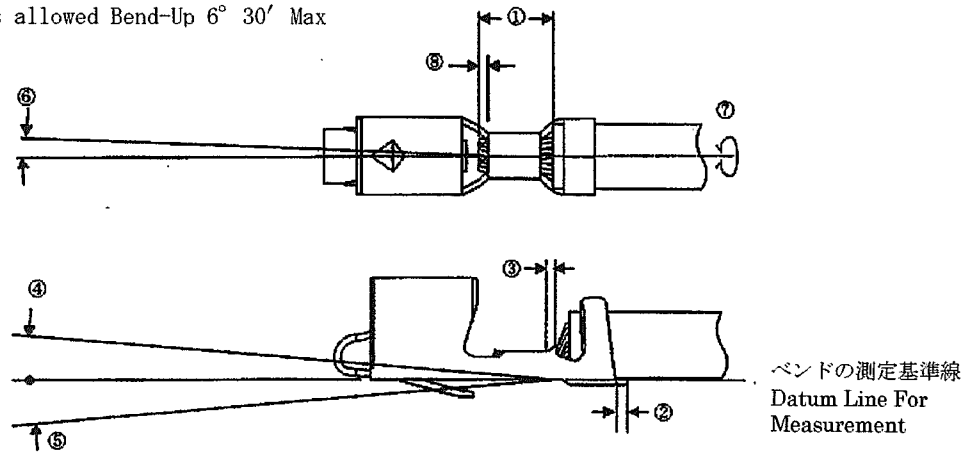
2. 圧着条件

Crimping Requirement

NO.	項目 Check Item	規格値 Specified Requirements	NO.	項目 Check Item	規格値 Specified Requirements
①	電線被覆むき長さ Wire Stripping Length	2.7~3.3mm	⑤	バンドダウン Bend - Down	4° 以下 4° Max
②	カットオフタブ長さ Cut-Off Tab Length	0.5mm 以下 0.5mm Max	⑥	ツイスト Twisting	2° 30' 以下 2° 30' Max
③	後側ベルマウス長さ Rear Bellmouth Length	0.1~0.7mm	⑦	ローリング Rolling	6° 以下 6° Max
④	バンドアップ Bend - Up	3° 以下 3° Max	⑧	芯線端末突出し長さ Wire-End Protrusion Length	0.1~1.2mm

*ハンドツールについてはバンドアップ 6° 30' 以下

Hand Tool is allowed Bend-Up 6° 30' Max



3 圧着データ
Crimp Data
3.1. ハンドツール
Hand Tool

表
Table

コンタクト 型番 (バラ状) Contact Part No. (L/P)	ハンドツール Hand Tool	電線サイズ Wire Size		絶縁被覆 外径 Finished Insulation Diameter (mm)	絶縁被覆 むき長さ Insulation Stripping Length (mm)	芯線圧着部 Wire Crimp		絶縁被覆 抑え部 圧着巾 Insulation Barrel Width (mm)	圧着部 引張強度 Crimp Tensile Strength (kg) 最小 Min
		本数 No of Conduc- tors	mm ² (AWG)			巾 width (mm)	圧着高さ Crimp Height (mm)		
1318912-3	1463328-1	1	0.53~086 (#20~#18)	φ1.80~φ2.80	2.7~3.3	1.78	0.96~1.10	2.6	6.5
			1.25~1.37(#16) *1				*2		
									12.0

* 1 AWG#16 の導体は、適用電線範囲の上限に、当たります。
場合によっては、バレルが芯線を挟み込む事があります。
実用上は問題ありませんが、仕様にあわせて、十分な確認の上御使用下さい。

* 2 クリムパの公称圧着幅であり、圧着後の端子寸法は、若干大きくなります。

* 1 The thickness of AWG#16 hits the maximum of the application electric wire range.
By the case, a barrel may put wire.
Although a real use top is satisfactory, please use it after sufficient check in accordance with specification.

* 2 It is the nominal crimp width of crimper, and a terminal size after crimping becomes large a little.

3.2. アプリケータ
Applicator

表
Table

コンタクト 型番 (連鎖状) Contact Part No. (Strip)	ハンドツール Hand Tool	電線サイズ Wire Size		絶縁被覆 外径 Finished Insulation Diameter (mm)	絶縁被覆 むき長さ Insulation Stripping Length (mm)	芯線圧着部 Wire Crimp		絶縁被覆 抑え部 圧着巾 Insulation Barrel Width (mm)	圧着部 引張強度 Crimp Tensile Strength (kg) 最小 Min
		本数 No of Conduc- tors	mm ² (AWG)			巾 width (mm)	圧着高さ Crimp Height (mm)		
1123721-3	1729189-2	1	0.53~0.66 (#20)	φ 1.80~φ 2.80	2.7~3.3	1.78	1.05~1.15	2.6	6.5
			0.75~0.86 (#18)				1.10~1.20		
			1.25~1.37 (#16) *1				1.29~1.39		

- * 1 AWG#16 の導体は、適用電線範囲の上限に、当たります。
場合によっては、バレルが芯線を挟み込む事があります。
実使用上は問題ありませんが、仕様にあわせて、十分な確認の上御使用下さい。
- * 2 クリンパの公称圧着幅であり、圧着後の端子寸法は、若干大きくなります。
- * 1 The thickness of AWG#16 hits the maximum of the application electric wire range.
By the case, a barrel may put wire.
Although a real use top is satisfactory, please use it after sufficient check in accordance with specification.
- * 2 It is the nominal crimp width of crimper, and a terminal size after crimping becomes large a little.

4. 改訂記録 Revision Record

改訂記号 (Rev)	説明 (Description)	日付 (Date)
0	記録 EC FJ00-0855-01により作成制定	21-APR-01
A	記録 EC FJD0-0388-03Iにより改訂	06-NOV-03