

取付適用規格
Application Specification

114-5220

.312シリーズ・ポジティブ・ロック・リセプタクル(旗型)の圧着条件
.312 Series Positive Lock Receptacle (Flag)

1. 適用範囲

本規格は .312シリーズ・ポジティブ・ロック・リセプタクル(旗型)に関する必要事項について規定する。

2. 適用型番

端子型番
900318 (Rタイプ)
900319 (Lタイプ)

3. 各部の名称

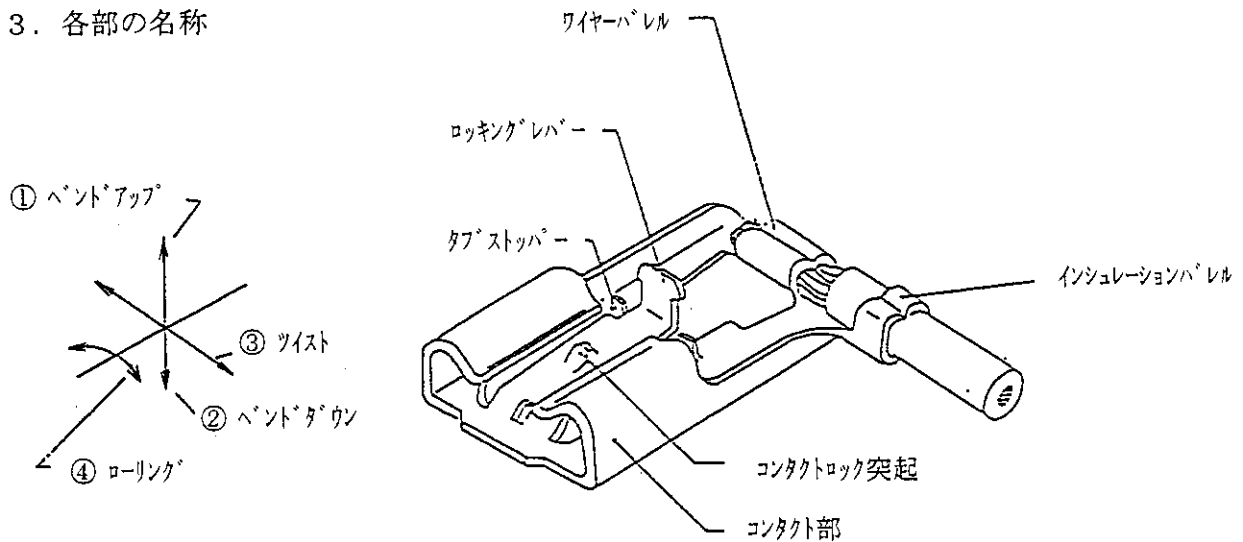


Fig. 1

						作成: <i>[Signature]</i>	分類:	
						<i>[Signature]</i>	取付適用規格 Application Specification	
						検閲: <i>[Signature]</i>	コード:	改訂
						<i>[Signature]</i>	114-5220	○
○	作成	5/00- 3955-96	49	2/7	KU	承認: <i>[Signature]</i>	名称:	
改訂	改訂記録	作成	検閲	承認	年月日	<i>[Signature]</i>	.312シリーズ・ポジティブ・ロック・ リセプタクル(旗型)の圧着条件	

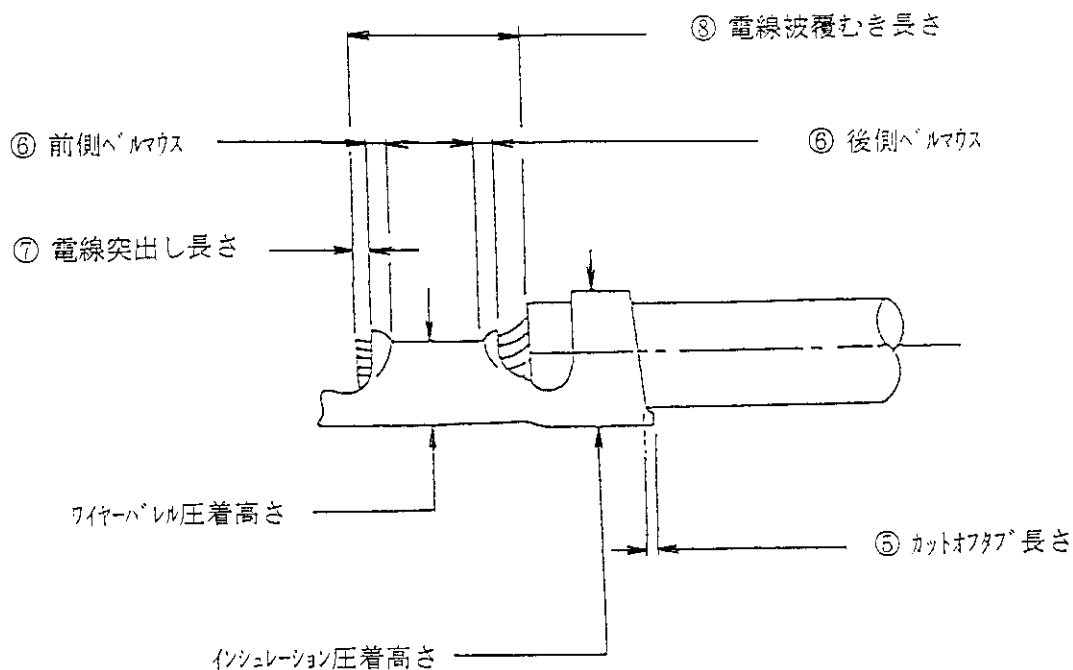


Fig. 2

4. 圧着条件及び圧着データ

4.1 圧着条件

No.	項目		必要条件	備考
1	圧着による変形許容度		ベンド・アップ 6° 以下	Fig.1 ①
			ベンド・ダウン 6° 以下	Fig.1 ②
			ツイスト 4° 以下	Fig.1 ③
			ローリング 8° 以下	Fig.1 ④
2	カット・オフ・タブ長さ		0.5 mm	Fig.2 ⑤
3	ベルマウス 長さ	前側	0.5 mm 以下	Fig.2 ⑥
		後側	0.2 ~ 0.7 mm	Fig.2 ⑥
4	電線突出し長さ		0 ~ 2 mm	Fig.2 ⑦
5	電線被覆むき長さ		4 ± 0.5	Fig.2 ⑧

4.2 圧着データ

コンタクト	アプリケーション	電線サイズ	ワイヤハベル 圧着			インレーションハベル 圧着						
			幅	高さ (mm)	ディスク	幅 (mm)	高さ (mm)			アシヤストロット (参考)		
							AVS	AVSS CAVUS	CAVUS	AVS	AVSS CAVUS	CAVUS
900318	234783-2	0.5	1.9	1.10	B	3.05	2.62	2.52		2	3	
900319		0.85	"F"	1.23	A	"F"	2.74	2.62	2.52	3	4	5

5. 圧着部引張強度

規定の圧着仕様により圧着されたコンタクトの圧着部引張強度は下表の値以上であること。

電線サイズ (mm ²)	引張強度 (kg)
0.5	9
0.85	13

6. 適用電線 (参考値)

電線種類	電線サイズ	素線数/素線径 (mm)	断面積 (mm ²)	標準仕上り 外径 (mm)
AVSS	0.5	7 / 0.32	0.56	1.6
	0.85	19 / 0.24	0.86	1.8
CAVS	0.5	7 / 0.32	0.56	1.6
	0.85	11 / 0.32	0.88	1.8
CAVUS	0.85	11 / 0.32	0.88	1.5
AVS	0.5	7 / 0.32	0.56	2
	0.85	11 / 0.32 (16 / 0.26)	0.88 (0.85)	2.2

分類： 取付適用規格	標準の名称： .312シリーズ・ポジティブ・ロック・ リセータブル (旗型) の圧着条件	標準のコード： 1 1 4 - 5 2 2 0	改訂 ○	3頁 3頁中
---------------	---	----------------------------	---------	-----------