

取付適用規格

114-5197

. 040Ⅲ シリーズ・リセプタクルコンタクトの圧着条件

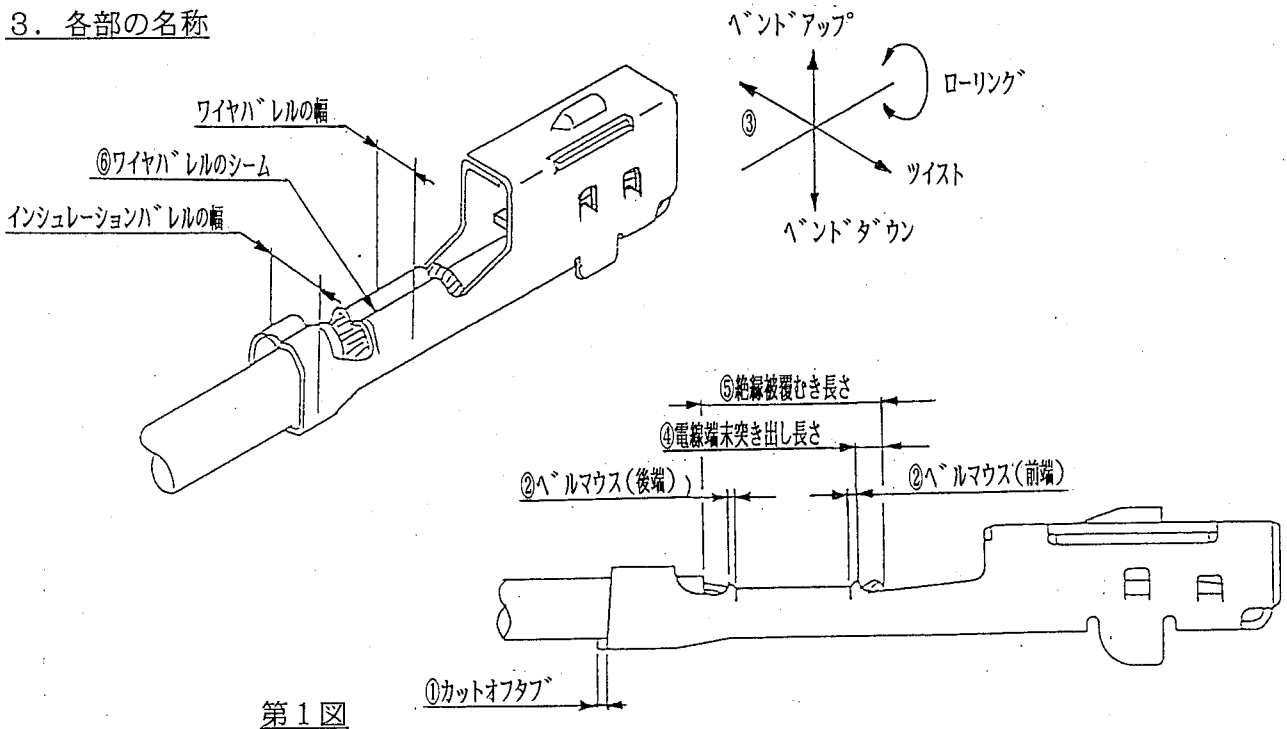
1. 適用範囲

本規格は. 040Ⅲ シリーズ・リセプタクルコンタクトの圧着条件について規定する。

2. 適用コンタクト

型番 (連鎖状)	名称	表面処理
179963	リセプタクル (S)	錫めっき
179964	〃 (S)	金めっき

3. 各部の名称



第1図

						作成: 6/28 '94 N. Yamagami	分類: 取付適用規格
						検閲: 6/28 '94 K. Betan	コード: 114-5197
						承認: 28 JUN 94 R. Aoyama	改訂: 0
0	制定FJ00-0832-94	744y	KB	KA	6/28 '94	名称: .040Ⅲシリーズリセプタクル コンタクトの圧着条件	
改訂記録		作成	検閲	承認	年月日		
1994年6月27日制定					3頁中1頁		

4. 圧着条件

No.	対象型番 項目		179963	179964	備考
1	カットオフタブ		0.5 以内		第1図-①
2	ベルマウス	前側	0.2 以下		-②
		後側	0.5 以下		
3	圧着後の 変形量	ベンド	±4° 以内		-③
		ツイスト	±4° 以内		
		ローリング	10° 以内		
4	電線端末突き出し長さ		0 ~ 1.0 mm		-④
5	絶縁被覆むき長さ		4~4.5mm		-⑤
6	ワイヤーバレルのシーム		シームは閉じていること。(但し開きがある場合は芯線の飛び出しがないこと。)		-⑥

5. 圧着データ

名称	コンタクト型番 (連鎖状)	アプリータ 型番	電線 サイズ (呼び)	ワイヤーバレル圧着			インシュレーションバレル圧着			圧着部 引張強度 (kg)
				幅 (mm)	高さ (mm)	ディスク	幅 (mm)	高さ (mm)	ディスク	
リセプタクル (S)	179963 179964	915767-2	0.3	1.78	0.94	C	1.78	7参照	7参照	6以上
			0.5		1.03	B				9以上
			0.85	"F"	1.17	A	"F"	13以上		

- 注； 1. ワイヤー・バレルの圧着高さの公差は、±0.05。
 2. 圧着部引張強度は被覆部も含んだ値とする。
 3. ワイヤーバレル及びインシュレーション・バレル圧着の幅は、工具の幅を参考に記入してある。

6. 適用電線

呼び	素線数/素線径 (mm)	計算断面積 (mm ²)	絶縁被覆仕上がり外径					
			A V S		AVSS/CAVS		CAVUS	
			標準	最大	標準	最大	標準	最大
0.3	7/0.26	0.37	1.8	1.9	1.4	1.5	1.1	1.2
0.5	7/0.32	0.56	2.0	2.1	1.6	1.7	1.3	1.4
0.85	11/0.32	0.88	-	-	1.8	1.9	1.5	1.6

7. インシュレーション・バレルの圧着データ (参考)

コンタクト型番	種類 圧着 電線 サイズ	A V S		AVSS/CAVS		CAVUS	
		高さ (mm)	ディスク (参考)	高さ (mm)	ディスク (参考)	高さ (mm)	ディスク (参考)
179963 179964 (S)	0.3	2.45	2	2.29	3	2.17	5
	0.5	2.53	2	2.37	3	2.25	5
	0.85	-	-	2.45	4	2.33	5

- 注； 1. -印は、適用外電線を示す。
 2. インシュレーション・バレルの圧着高さの公差は、±0.1。
 3. AVS0.5 および AVSS/CAVS0.85 については若干の被覆かみが生じることがあるが、実使用上問題はない。