

1. 内容

本規格は、Z-PACK Staggered 050J シリーズ・コネクタ・ヘッダーアセンブリの取付けに関する必要条件について規定する。

1. Scope :

This specification covers the requirements for termination of Z-Pack Staggered 050J-series Conn Header Assemblies.

2. 適用コネクタ及び適用治具

2. Application Connectors and Tools

型番 Part Number	製品名称 Product Name	製品規格 Product Spec.	適用治具 Tool	取扱説明書 I. S. Number
□-177759-□	050J-II Type-F 268P HDR Assy (3 Sequence)	108-5396	919554-2	411-5635
□-179992-□	050J-II Type-F 268P HDR Assy (4 Sequence)	108-5396	919554-3	
□-917031-□	050J-III Type-A 252P HDR Assy (3 Sequence)	108-5445	919554-4	
□-917035-□	050J-III Type-B 252P HDR Assy (3 Sequence)	108-5445	919554-4	
0-179374-1	050J-II Type-S 268P HDR Assy	108-5447	919554-6	
0-179374-2	050J-II Type-S 268P HDR Assy	108-5447	919554-7	
0-179374-3	050J-II Type-S 268P HDR Assy	108-5447	919554-8	
0-353884-1	J-II Power HDR Assy	108-5433	937141-1	411-5816

3. 製品各部の名称

3. Nomenclature

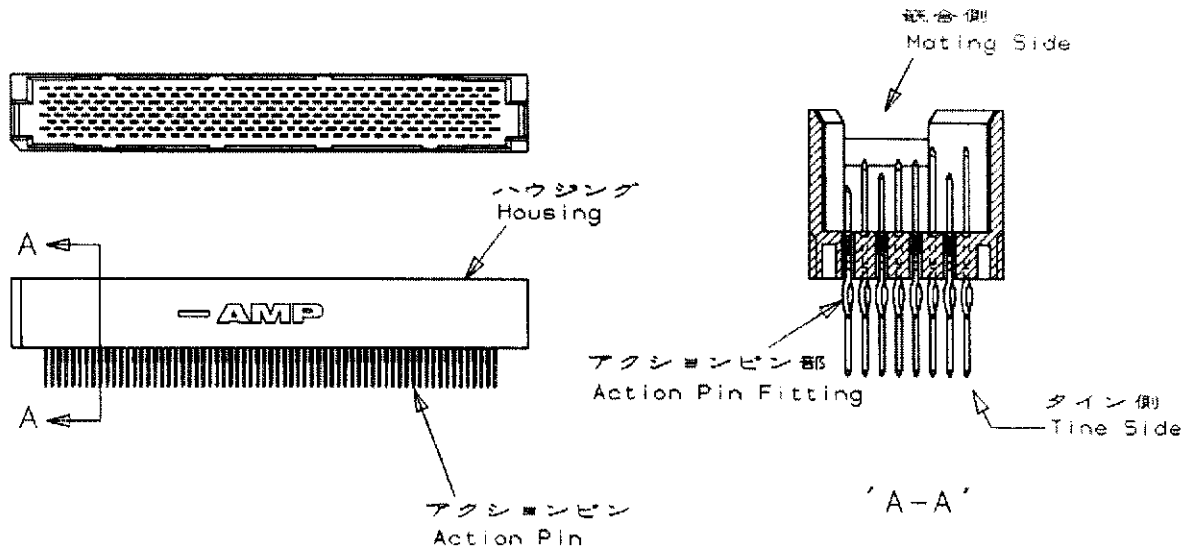


Fig.1

4. 必要条件

4.1 適用プリント基板

プリント基板は下記の条件を満足すること。

- ① 050J タイプのプリント基板のスルーホール・レイアウトはFig. 2に規定する通りとする。
J-II POWER のプリント基板のスルーホール・レイアウトはFig. 3に規定する通りとする。
- ② 基板の公称厚さは2.5mm~6.0mmとし、スルーホール径はFig. 4の通りとする。

4. Requirements

4.1 Applicable Printed Circuit Board

The printed circuit board to be used for termination of Z-Pack Staggered 050J-series Connector Header Assemblies, shall be conforming to the requirements specified below.

- ① The thru-hole layout pattern of the printed of 050J-type circuit board shall be conforming to the requirements as specified in Fig. 2.
The thru-hole layout pattern of the printed of POWER circuit board shall be conforming to the requirements as specified in Fig. 3.
- ② The printed circuit board of 2.5mm~6.0mm in normal thickness shall be used for termination. The thru-hole diameter and dimension shall be as specification in Fig. 4.

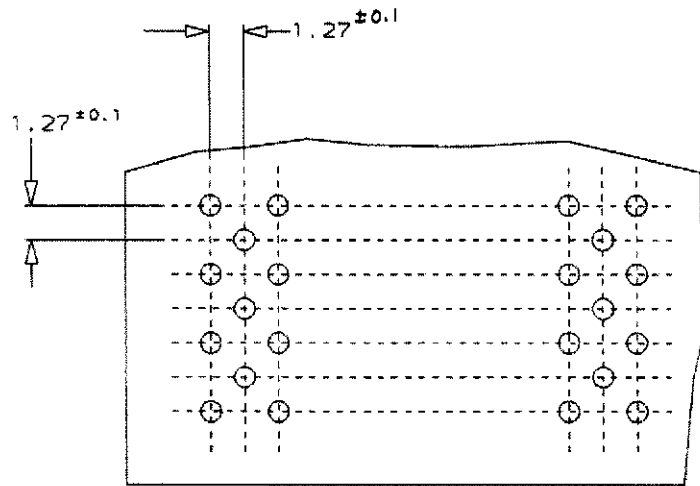
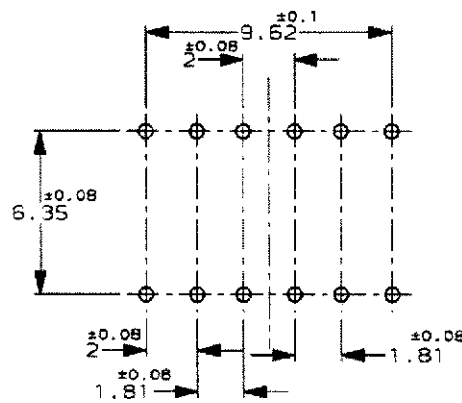


Fig. 2 スルーホール・レイアウト(050J-Type)/Thru Hole Layout



単位:mm
Unit:mm

Fig. 3 スルーホール・レイアウト(POWER)/Thru Hole Layout

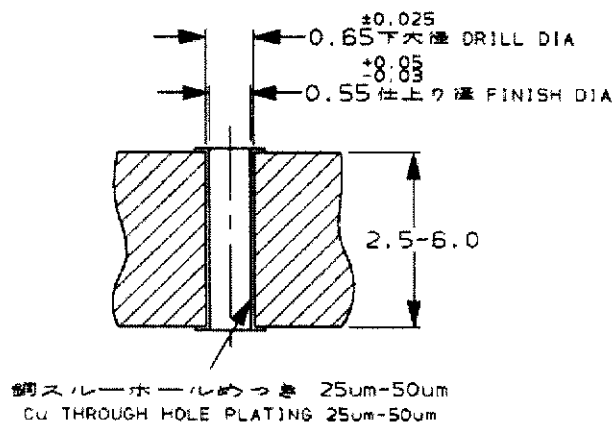


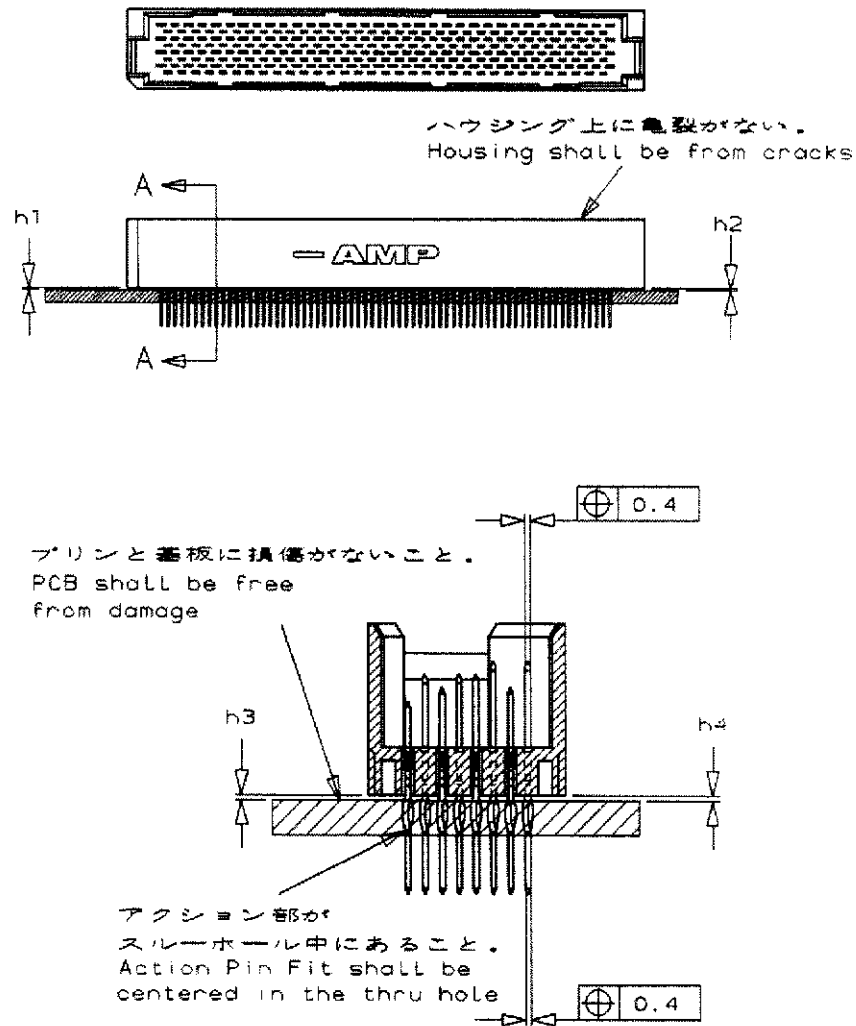
Fig. 4 スルーホール径 /Thru Hole Dimensions

4.2 圧入条件

圧入後のヘッダー・アセンブリはFig. 5の条件を満足すること。

4.2 Termination Requirements

The connector header assemblies shall meet the requirements specified in Fig.5 after termination.



ハウジングの浮きは

・h1~h4は0.2mm以下

・h3とh4の差は0.1mm以下

Allowable Maximum Gap between

Housing and PCB : h1~h4=0.2mm

Height Deviation between : h3 and h4=0.1mm

Fig.5 ヘッダー圧入後の必要条件

Termination Requirements after Header Insertion

作成
(Prepared by) C. Ohashi 19/Aug/'98
Name C.OHASHI Date

検閲
(Checked by) K. Ikegami 19 Aug '98
Name K.IKEGAM Date

承認
(Approved by) T. Sasaki 19 Aug '98
Name T.SASAKI Date