

NUMBER: 114-5155

SECURITY CLASSIFICATION:

Customer Release

**114-5155
Application Spec.
Crimping Condition of .040 Series Tab Contact for Thin Insulation Wire**

取付適用規格
薄肉電線用 .040 シリーズ・タブ・コンタクトの圧着条件

- | | |
|---|---|
| <p>1. 適用範囲
本規格は薄肉電線用 .040 シリーズ・タブ・コンタクトの圧着条件について規定する。</p> | <p>1. Scope
This spec. covers the requirement for crimping condition of .040 series tab contact for thin insulation wire.</p> |
| <p>2. 適用コンタクト
型番 : 175206 (連鎖状)</p> | <p>2. Applicable Contact
No. : 175206 (Strip form)</p> |

				DR. 28 APR 91 <i>[Signature]</i>	SHEET 1 OF 4	<p align="center">AMP AMP (Japan), Ltd. Kawasaki, Japan</p>						
				CHK. 23 APR 91 <i>K.O. [Signature]</i>					LOC J	LOC A	NO. 114-5155	REV. A
				APP. 23 APR 91 <i>[Signature]</i>		Name						
	A	REDDAWN	<i>[Signature]</i>	KU	23 APR 91	Crimping Condition of .040 Series Tab Contact for Thin Insulation Wire 薄肉電線用 .040 シリーズ・タブ・コンタクトの圧着条件						
PRINT	LTR	REVISION RECORD	DR	CHK	DATE							

04-23-97

NUMBER: 114-5155

Customer Release

SECURITY CLASSIFICATION:

3. 各部の名称

3. Nomenclature and Crimping future

①	カットオフ・タブ	Cut-off Tab
②	ベルマウス(前側) ベルマウス(後側)	Front bell mouth Rear bell mouth
③	バンドアップ ローリング ツイスト バンドダウン	Bend up Rolling Twist Bend down
④	絶縁被覆むき長さ	Strip length
⑤	電線端末突出し長さ	Wire-end protrusion length
⑥	ワイヤバレルのシーム	Wire barrel seam
⑦	ダブルロック・バレル幅	Double lock barrel width
⑧	ワイヤバレル圧着高さ	Wire barrel crimp height
⑨	インシュレーション圧着高さ	Ins. barrel crimp height
⑩	ダブルロック・バレル圧着高さ	Double lock barrel crimp height
⑪	インシュレーション・バレル	Ins. barrel
⑫	ダブルロック・バレル	Double lock barrel

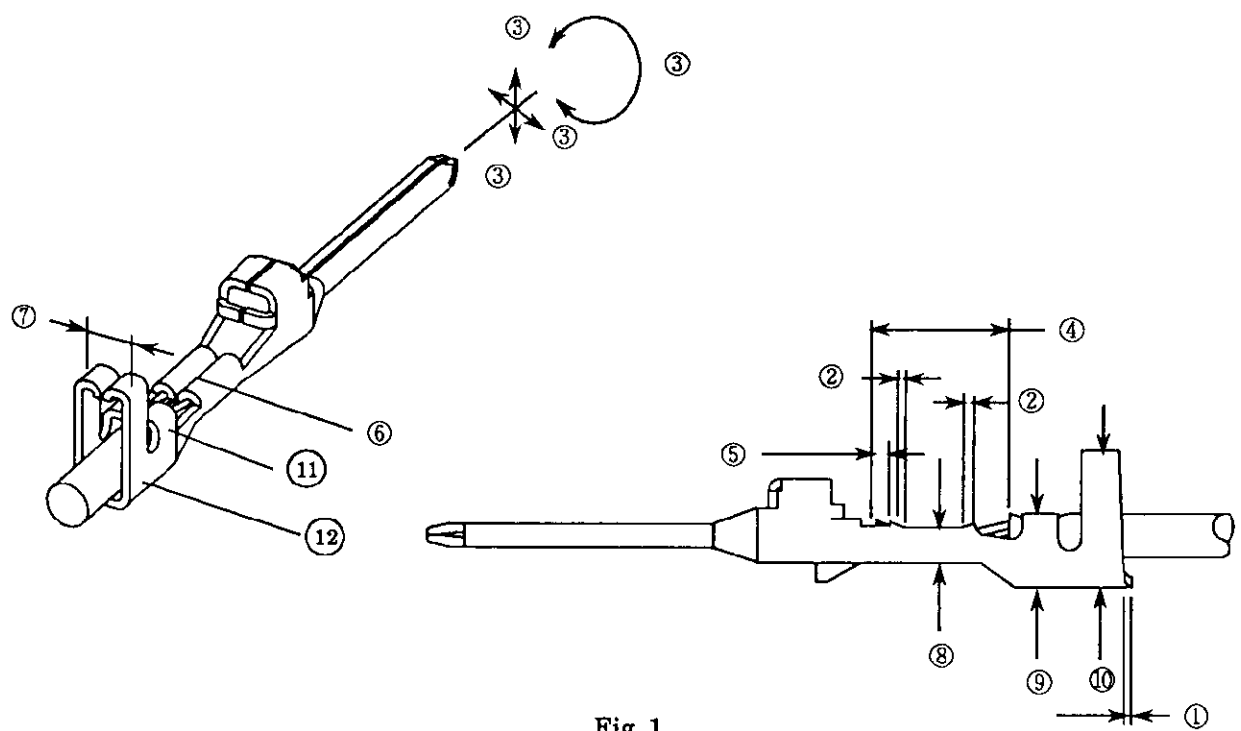


Fig. 1

SHEET 2 OF 4	AMP		AMP (Japan), Ltd. Kawasaki, Japan	
	LOC J	LOC A	NO. 114-5155	REV. A
NAME Crimping Condition of .040 Series Tab Contact for Thin Insulation Wire 薄肉電線用 .040 シリーズ・タブ・コンタクトの圧着条件				

NUMBER: 114-5155

CUSTOMER:

Customer Release

SECURITY CLASSIFICATION:

4. 圧着条件

4. Crimp Condition

No.	項目 Items	圧着条件 Crimping Condition	備考 Remarks
1	カットオフ・タブ Cut-Off Tab	0.25 mm 以下 Max.	Fig. 1 ①
2	ベルマウス Bell Mouth	前側 Front	0~0.4 mm
		後側 Rear	0.15~0.65 mm
3	圧着による変形 Crimping Deformation	バンド Bend	+2° 以内 up -4° 以内 down
		ツイスト Twist	3° 以内* max.
		ローリング Rolling	5° 以内 max.
4	電線絶縁被覆むき長さ Strip length	3.5±0.3 mm	Fig. 1 ④
5	電線端末突出し長さ Wire End Protution length	0~1 mm	Fig. 1 ⑤
6	ワイヤバレルのシーム Wire Barrel Seam	芯線が見えないこと。 Wire should not be visible	Fig. 1 ⑥
7	ダブルロック・バレル幅 (圧着後) Double Lock Barrel Width (after Crimp)	2.05 mm 最大 max.	Fig. 1 ⑦

*ワイヤ・バレルはボックス部より外側に出てはならない。

*Wire Barrel width including bell mouth should be within a width of contact box.

SHEET

AMPAMP (Japan), Ltd.
Kawasaki, Japan

3 OF 4

LOC
JLOC
A

NO.

114-5155

REV.
A

NAME Crimping Condition of .040 Series

Tab Contact for Thin Insulation Wire

薄肉電線用 .040 シリーズ・タブ・コンタクトの圧着条件

NUMBER: 114-5155

Customer Release

SECURITY CLASSIFICATION:

5. 圧着データ

端子型番 175206
 アプリケータ型番 915615-2

5. Crimp data

Term. #175206
 Appl. #915615-2

(mm)

電線 サイズ (呼び) Wire size (Nom)	圧着部 引張強度 (kg 以上) Tensile Strength (Kg Min)	ワイヤ・バレル圧着 Wire Crimp			インシュレーション・バレル圧着 Ins. Crimp			ダブル・ロック・バレル圧着 Double Lock Barrel Crimp		
		幅 width	高さ Height ±0.05	ディスク Disc	幅 width	高さ Height ±0.05	アジャスト ロッド (参考) Adjust Rod.	幅 width	高さ Height ±0.05	ディスク (参考) Disc
0.3**	8***	1.57 "F"	0.92	B	1.78 "F"	1.9	C	1.78 "F"	3.7±0.1	3
0.5	9		1.02	A		2.1	D			4

** 電線の引張強度が 10 kg 以上であること。

** Tensile Strength is 10 kg or more

*** インシュレーションバレルを含めた値

*** With Ins. barrel Crimped

6. 適用電線

6. Applicable Wire

呼び Nominal	素線数/素線径 Construction	断面積 mm ² Area	仕上径 mm Ins. Dia	備考 Remarks
0.3	7/0.26	0.37	1.1±0.1	CAVUS
0.5	7/0.32	0.56	1.3±0.1	

SHEET 4 OF 4	AMP AMP (Japan), Ltd. Kawasaki, Japan		
	LOC J	LOC A	NO. 114-5155
NAME Crimping Condition of .040 Series Tab Contact for Thin Insulation Wire 薄肉電線用 .040 シリーズ・タブ・コンタクトの圧着条件			
REV. A			