



Crimping for DYNAMIC D3000 Series Crimp-in type contacts
DYNAMIC D3000 Series クリンプインタイプコンタクトの圧着条件

1.適用範囲

1.Scope

本規格はDYNAMIC D3000 Series クリンプインタイプの、リセプタクルとタブコンタクトの圧着条件について規定する。

This application covers the crimping requirements for DYNAMIC D3000 Series crimp-in type, receptacle and tab contacts.

2.適用コンタクト

2.Applicable Contact Part Numbers

本規格に適用するコンタクトをTable 1に示す。

Table 1にはコンタクト製品型番又はベースナンバーを示し、ベースナンバーは以下の例に示すように、プリフィックス、サフィックスが付いた全てのコンタクトが適用となる。

Applicable contact part numbers or base Number are showed on table 1 for this specification.
All part numbers that made by base number with prefix and/or suffix are applicable.

| 例Example : 175194-2, 1-175194-5

Table 1

端子種類 Contact Type	サイズ Size	端子形態 Contact features	端子ベース型番/製品型番 Contact Base /Part No.	電線サイズ (AWG) Wire Sizes (AWG)
リセプタクルコンタクト Receptacle Contact	S	連鎖状 Strip (バラ状 Loose Piece)	175194 (175216)	(AWG#28~AWG#24)
	M	連鎖状 Strip (バラ状 Loose Piece)	175195 (175217)	(AWG#24~AWG#20)
	L	連鎖状 Strip (バラ状 Loose Piece)	175196 (175218)	(AWG#20~AWG#16)
	2L	連鎖状 Strip (バラ状 Loose Piece)	917484 (917511)	(AWG#16~AWG#14)
	3L	連鎖状 Strip (バラ状 Loose Piece)	353715 (353717)	(AWG#16~AWG#14)※1
タブコンタクト Tab Contact	S	連鎖状 Strip (バラ状 Loose Piece)	175284 (175287)	(AWG#28~AWG#24)
	M	連鎖状 Strip (バラ状 Loose Piece)	175285 (175288)	(AWG#24~AWG#20)
	L	連鎖状 Strip (バラ状 Loose Piece)	175286 (175289)	(AWG#20~AWG#16)
	2L	連鎖状 Strip (バラ状 Loose Piece)	917485 (917512)	(AWG#16~AWG#14)
	3L	連鎖状 Strip (バラ状 Loose Piece)	353716 (353718)	(AWG#16~AWG#14)※

※1 本製品はアプリケーションとハンドツールで適用できる電線が異なります。第 5 項参照

※1 This contact has different applicable wire spec in applicator and hand tool. See 5th section.

3. 各部の名称

3. Nomenclature

リセプタクルとタブコンタクト共通

For the Purpose of this specification, the following nomenclature shall apply.

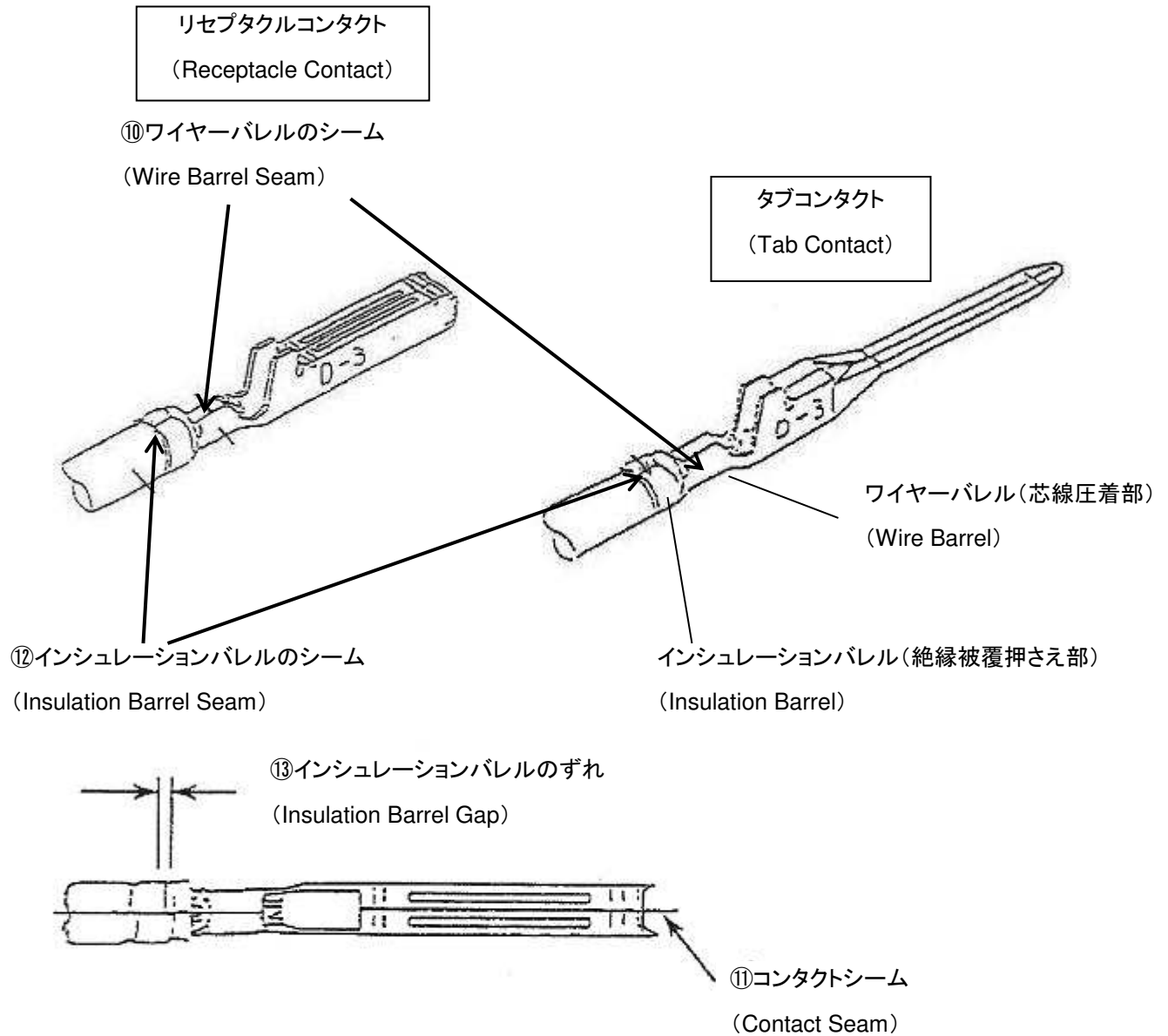


Fig. 1(続く Continue)

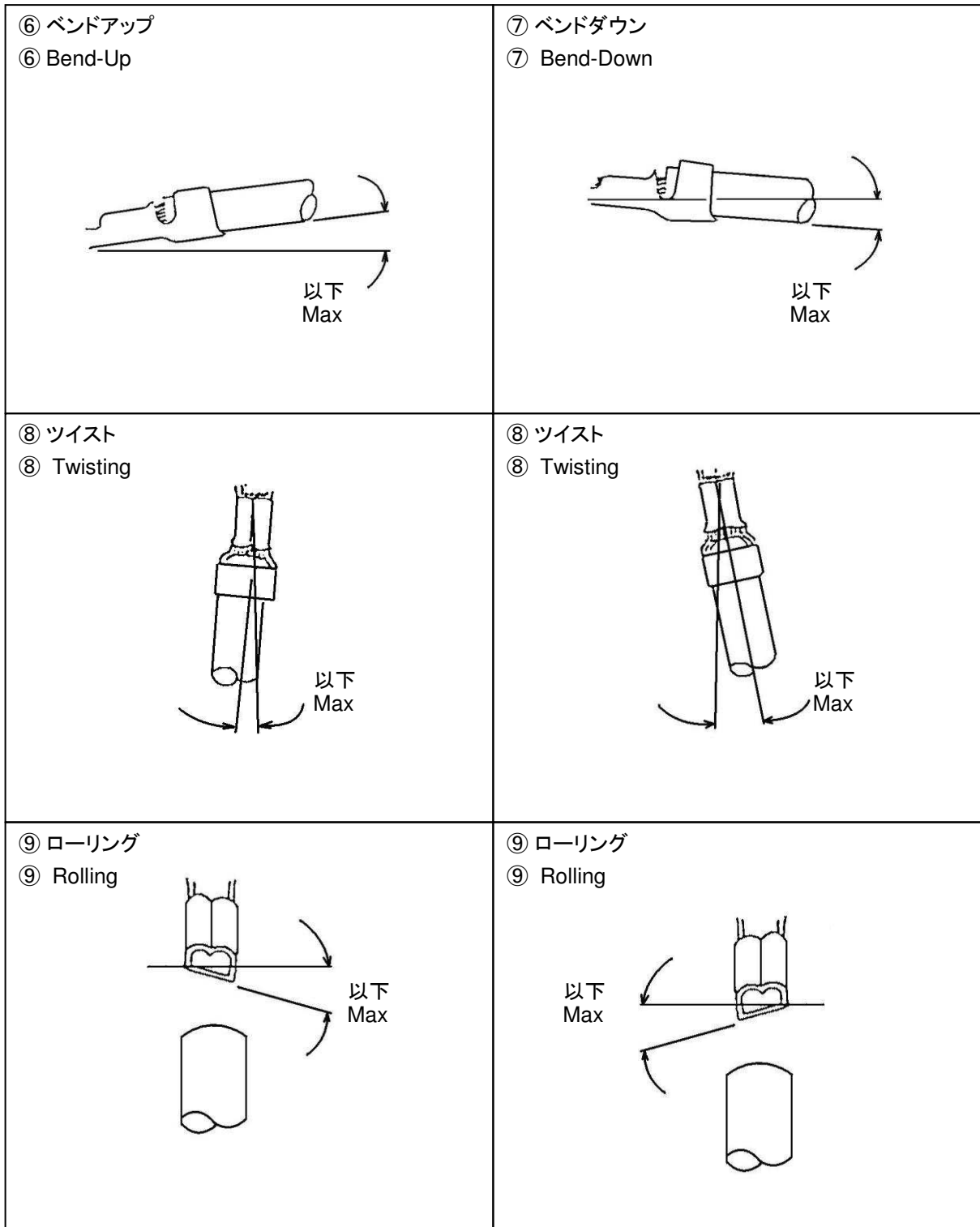


Fig. 1(続く Continue)

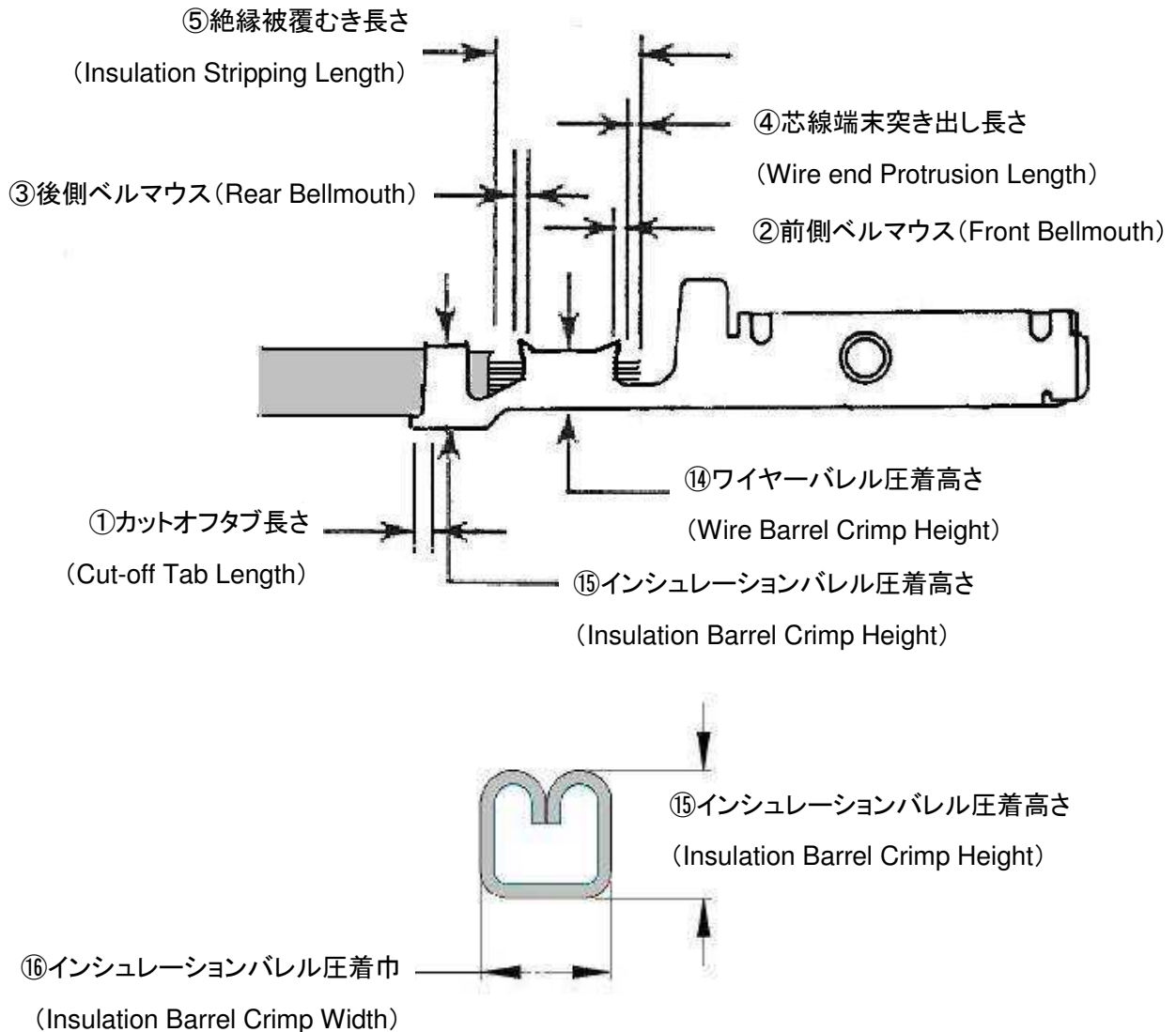


Fig. 1(終わり, End)

3Lサイズのコンタクト使用時は、適用電線の被覆外径がハウジングキャビティより大きく、挿入時に干渉することがあるので、未装着防止のため、装着後軽くケーブルを引き、確実にロックされたことを確認すること。

Make sure that the contact is security locked with housing by pulling the wire slightly after insertion into housing especially when you use 3L size contact.

The wire insulation diameter may over the dimension of housing cavity.

3Lサイズのコンタクト使用時は、コンタクトがハウジングコアと干渉しないように、インシュレーションバレルの圧着寸法を管理すること。

Manage the crimp size of the insulation barrel for no interfere to the housing core when you insert contact to the housing especially when you use 3L size contact.

4. 圧着条件及び圧着データ
4. Crimping Requirements

4.1 圧着条件
4.1 Crimping Conditions

No.	項 目 Checking Items		必 要 条 件 Requirements	備 考 Remarks
1.	圧着による変形許容度 Allowable Deformation after Crimping	バンドアップ Bend-Up	7° 以下 7° Max.	Fig 1. ⑥
		バンドダウン Bend-Down	4° 以下 4° Max.	Fig 1. ⑦
		ツイスト Twisting	5° 以下 5° Max.	Fig 1. ⑧
		ローリング Rolling	5° 以下 5° Max.	Fig 1. ⑨
2.	カット・オフ・タブ長さ Cut-Off Tab Length		0.5mm 以下 0.5mm Max.	Fig 1. ①
3.	ベルマウス Bellmouth	前側 Front	目視で確認できること To be visible and evident	Fig 1. ②
		後側 Rear	0.15~0.65 mm	Fig 1. ③
4.	芯線端末突出し長さ Wire-End Protrusion Length		0.5~1.7 mm	Fig 1. ④
5.	絶縁被覆むき長さ Wire Stripping Length		S,M,L : 3.8~4.8 mm	Fig 1. ⑤
			2L, 3L : 4.3~5.3 mm	
6.	ワイヤーバレルのシームの開き Wire Barrel Seam Gap		シームが閉じていること Seam should be closed	Fig 1. ⑩
	コンタクトシームの開き Contact Seam Gap		0.2 mm 以下 0.2 mm Max.	Fig 1. ⑪
	インシュレーションバレルシームの開き Insulation Barrel Seam Gap		S,M,L,2L : シームが閉じていること Seam should be closed	Fig 1. ⑫
3L : 1.0 mm 以下 1.0 mm Max.				
7.	インシュレーションバレルのずれ Insulation Barrel Gap		0.5 mm 以下 0.5 mm Max.	Fig 1. ⑬
8.	ワイヤーバレル圧着高さ Wire Barrel Crimp Height		第4.2項参照 Follow 4.2 nd section	Fig 1. ⑭
	インシュレーションバレル圧着高さ Insulation Barrel Crimp Height		第4.2項参照、及び3.8 mm以下 Follow 4.2 nd section And 3.8 mm Max.	Fig 1. ⑮
	インシュレーションバレル圧着巾 Insulation Barrel Crimp Width		第4.2項参照、及び3.1 mm以下 Follow 4.2 nd section And 3.1 mm Max.	Fig 1. ⑯

4.2 圧着データ
 4.2 Crimping Datas
 4.2.1 アプリケーター
 4.2.1 Applicator Crimp

端子ベース型番/ 製品型番 (連鎖状) Contact Base /Part No (Strip)	電線 Wire Size [mm ²]	A W G	アプリケーター 型番 Applicator Number 【a】	ワイヤーバレル圧着 Wire barrel Crimp(mm)			インシュレーションバレル圧着 Insulation Barrel Crimp(mm)			圧着部引張強度 Tensile Strength [N (kgf) 以上 (Min.)]
				巾 Width [mm]	圧着高さ Height ⑭ [mm]	ディスク Disc Ltr.	巾 Width ⑮ [mm]	電線被覆径 Insulation Diameter [mm] 【b】	圧着高さ Height ⑮ [mm]	
S-Size 175194 175284	0.08	#28	1276659-1 (914347-2)	1.40 "F"	0.92±0.03	C	2.03 "F"	1.04	1.7(参考 Ref)	11.77 (1.2)
								1.20	1.8(参考 Ref)	
	0.12	#26			1.14	1.7(参考 Ref)		19.61 (2.0)		
					1.30	1.8(参考 Ref)				
					1.27	1.8(参考 Ref)				
0.20	#24	1.43	2.0(参考 Ref)	29.42 (3.0)						
		1.27	2.4(参考 Ref)							
M-Size 175195 175285	0.20	#24	937472-1 (914348-2)	1.57 "F"	1.04±0.05	C	2.79 "F"	1.43	2.4(参考 Ref)	29.42 (3.0)
								1.60	2.5(参考 Ref)	
	0.30	#22			2.38	2.8(参考 Ref)		44.13 (4.5)		
					1.80	2.6(参考 Ref)				
					2.56	2.9(参考 Ref)				
0.50	#20	1.2±0.05	A	73.55 (7.5)						
		1.18±0.05	C							
L-Size 175196 175286	0.50	#20	1385001-2 (919547-2)	2.29 "F"	1.18±0.05	C	2.79 "F"	1.80	2.8(参考 Ref)	73.55 (7.5)
								2.56	3.1(参考 Ref)	
	0.85	#18			2.03	2.8(参考 Ref)		117.68 (12)		
					2.80	3.2(参考 Ref)				
					2.35	3.0(参考 Ref)				
1.25	#16	1.46±0.05	A	186.33 (19)						
		2.80	3.2(参考 Ref)							
2L-Size 917484 917485	1.25	#16	1276662-1 (234157-2)	2.54 "F"	1.45±0.05	B	2.79 "F"	2.2~2.8	3.2(参考 Ref)	186.33 (19)
3L-Size 353715 353716	1.25	#16	937269-2	2.54 "F"	1.45±0.05	B	2.79 "O"	3.1~3.3	3.75±0.05	186.33 (19)

【a】. ()内は、旧タイプの型番

Number with () is for Old type Applicator.

【b】. 適用電線の被覆仕上がり径を示す。(第5項参照)

Maximum finished insulation diameter of the applicable wire is shown above. (See 5th section)

【c】. 適用電線以外は使用しないでください。適用被覆外径電線以外を使用すると圧着過不足になる場合があります。

Do not use wires which are out of specification. When using the wire that has over or under size of insulation, crimping condition may become over or under crimp.

【d】. アプリケーターでは、被覆外径3.4mmを超える電線は適用しません。

Insulation diameter of applicable wire for crimping by applicator is 3.4mm Max.

4.2.2 ハンドツール(1) 標準型(トグルタイプ)

4.2.2 Hand Tool Crimp(1) Standard Type Hand Tools (Toggle type)

端子ベース型番/ 製品型番 (バラ状) Contact Base /Part No (Loose Piece)	電線 サイズ Wire Size [mm ²]	ハンドツール 型番 Hand Tool Part No. 【e】	絶縁被覆外径 Insulation Diameter [mm] 【f】	圧着部記号 Crimp Symbols	圧着高さ Crimp Height		圧着部引張強度 Tensile Strength [N (kgf) 以上 (Min.)]
					ワイヤーバレル Wire Barrel ⑭[mm]	インシュレーションバレル Insulation Barrel⑮[mm]	
S-Size 175216 175287	0.08	91565-1 (919600-1)	0.8~1.2	28~26	0.67~0.96	1.66 (参考 Ref)	11.77 (1.2)
	0.12				0.67~0.98		19.61 (2.0)
	0.20		1.0~1.4	24	0.84~1.03	1.71 (参考 Ref)	29.42 (3.0)
M-Size 175217 175288	0.20	91559-1 (919601-1)	1.2~1.6	24	0.90~1.08	2.45 (参考 Ref)	29.42 (3.0)
	0.30 0.50		1.7~2.6	22~20	0.97~1.13	2.7	44.13 (4.5)
					0.97~1.24	(参考 Ref)	73.55 (7.5)
L-Size 175218 175289	0.50	91558-1 (919602-1)	1.8~2.8	20~18	1.05~1.22	2.92 (参考 Ref)	73.55 (7.5)
	0.85				1.05~1.32		117.68 (12)
	1.25		2.2~2.81	16	1.35~1.52	3.05 (参考 Ref)	186.33 (19)
2L-Size 917511 917512	1.23~ 1.42	91560-1 (234172-1)	2.2~2.8	16	1.34~1.52	2.92 (参考 Ref)	186.33 (19)
	1.94~ 2.20			14	1.57~1.76	2.92 (参考 Ref)	
3L-Size 353717 353718	1.23~ 1.42	937315-1	3.1~3.3	16	1.34~1.52	3.7~3.8	186.33 (19)
	1.94~ 2.20		3.3~3.8	14	1.57~1.76	3.7~3.8	

【e】.()内は、旧タイプの型番

Number with () is for Old type Applicator.

【f】. ハンドツールの適用絶縁被覆外径は、連鎖状端子仕様と異なり、上記表の通りとなります。

Applicable insulation diameter for the loose piece contact is restricted in accordance with above table.

It is different from the strip terminal which is crimped by the applicator.

【g】. 適用電線以外は使用しないでください。

適用被覆外径電線以外を使用すると圧着過不足になる場合があります。

Do not use wires which are out of specification. When using the wire that has over or under size of insulation, crimping condition may become over or under crimp.

4.2.3 ハンドツール(2) エコノミー型 (エコノミー型は旧タイプのみが存在)

4.2.3 Hand Tool Crimp (2) Economy Type Hand Tool (This is only for old type hand tool.)

コンタクトベース 型番 (バラ状) Contact Base Part No (Loose Piece)	電線 サイズ Wire Size [mm ²]	ハンドツール 型番 Hand Tool Part No. 【h】	絶縁被覆外径 Insulation Diameter [mm] 【i】	圧着部記号 Crimp Symbols	圧着高さ Crimp Height		圧着部引張強度 Tensile Strength [N (kgf) 以上 (Min.)]
					ワイヤー レル Wire Barrel ⑭ [mm]	インシュレーション パレル Insulation Barrel ⑮ [mm]	
S-Size 175216 175287	0.08	(914592-2)	0.8~1.2	A	0.67~0.96	1.5(参考 Ref)	11.77 (1.2)
	0.12				0.67~0.98		19.61 (2.0)
	0.20		1.0~1.4	B	0.84~1.03	1.6(参考 Ref)	29.42 (3.0)
M-Size 175217 175288	0.20	(914595-2)	1.2~1.6	A	0.90~1.08	2.45(参考 Ref)	29.42 (3.0)
	0.30		1.7~2.6	B	0.97~1.13	2.7(参考 Ref)	44.13 (4.5)
	0.50				0.97~1.24		73.55 (7.5)
L-Size 175218 175289	0.50	(914596-3)	1.8~2.8	A	1.05~1.22	2.92(参考 Ref)	73.55 (7.5)
	0.85				1.05~1.32		117.68 (12)
	1.25		2.2~2.8	B	1.35~1.52	3.05(参考 Ref)	186.33 (19)

【h】.()内は、旧タイプの型番

Number with () is for Old type Applicator.

【i】. ハンドツールの適用絶縁被覆外径は、連鎖状端子仕様と異なり、上記表の通りとなります。

Applicable insulation diameter for the loose piece contact is restricted in accordance with above table. It is different from the strip terminal which is crimped by the applicator.

【j】. 適用電線以外は使用しないでください。

適用被覆外径電線以外を使用すると圧着過不足になる場合があります。

Do not use wires which are out of specification. When using the wire that has over or under size of insulation, crimping condition may become over or under crimp.

4.2.4 ハンドツール(3) 電動圧着工具装着用圧着ダイス

4.2.4 Hand Tool Crimp (3) Battery-Powered Crimping Tool Mounting Crimping Heads

コンタクトベース 型番 (バラ状) Contact Base Part No (Loose Piece)	電線 サイズ Wire Size [mm ²]	圧着ダイス型番 Crimping Die Assy Number	絶縁被覆外径 Insulation Diameter [mm] 【k】	圧着部記号 Crimp Symbols	ワイヤーバレル 圧着高さ Wire Barrel Crimp Height ⑭ [mm]	圧着部引張強度 Tensile Strength [N (kgf) 以上 (Min.)]
S-Size 175216 175287	0.08	919597-1	0.8~1.2	28~26	0.76~0.94	11.77 (1.2)
	0.12				0.76~0.96	19.61 (2.0)
	0.20		1.0~1.4	24	0.80~1.01	29.42 (3.0)
M-Size 175217 175288	0.20	939000-1	1.2~1.6	24~22	0.90~1.06	29.42 (3.0)
	0.30				0.90~1.11	44.13 (4.5)
	0.50		1.6~2.6	20	0.99~1.22	73.55 (7.5)
L-Size 175218 175289	0.50	939001-1	1.8~2.8	20~18	1.06~1.21	73.55 (7.5)
	0.85				1.06~1.30	117.68 (12)
	1.25		2.2~2.8	16	1.26~1.49	186.33 (19)

【k】. ハンドツールの適用絶縁被覆外径は、連鎖状端子仕様と異なり、上記表の通りとなります。

Applicable insulation diameter for the loose piece contact is restricted in accordance with above table.
It is different from the strip terminal which is crimped by the applicator.

【l】. 適用電線以外は使用しないでください。

適用被覆外径電線以外を使用すると圧着過不足になる場合があります。

Do not use wires which are out of specification. When using the wire that has over or under size of insulation, crimping condition may become over or under crimp.

5. 適用電線
 5. Applicable Wires

電線サイズ Wire Size	素線数/素線径 Number of Conductors/ Diameter of a Conductor		計算断面積(mm ²) Calculated Cross sectional Area(mm ²)	絶縁被覆仕上げ径 Finished Insulation Diameter(mm)	電線規格 Wire Specification
0.08mm ² (#28AWG)	7/0.127		0.08	1.04 Standard	UL1095
	7/0.127			1.20 Standard	UL1007
0.12mm ² (#26AWG)	7/0.16		0.14	1.14 Standard	UL1095
	7/0.16			1.30 Standard	UL1007
0.2mm ² (#24AWG)	11/0.16		0.22	1.27 Standard	UL1095
	11/0.16			1.43 Standard	UL1007
0.3mm ² (#22AWG)	17/0.16		0.34	1.60 Standard	UL1007
	17/0.16			2.38 Standard	UL1015
0.5mm ² (#20AWG)	26/0.16	21/0.18	0.53	1.80 Standard	UL1007
	26/0.16	21/0.18		2.56 Standard	UL1015
0.85mm ² (#18AWG)	43/0.16	34/0.18	0.86	2.03 Standard	UL1007
	43/0.16	34/0.18		2.80 Max.	UL1015
1.25mm ² (#16AWG)	54/0.18	26/0.254	1.37	2.35 Standard	UL1007
	54/0.18	26/0.254		2.8 Max.	
2.08mm ² (#14AWG)	41/0.254	41/0.26	2.18	2.8 Max.	
1.25mm ² (#16AWG)	54/0.18	26/0.254	1.37	3.15 Standard	UL1015
2.08mm ² (#14AWG)	37/0.26		1.96	3.4 Standard	KIV, HKIV
2.08mm ² (#14AWG)	41/0.254	41/0.26	2.18	3.54 Standard	UL1015 ※

- ※ 本電線はハンドツールでの圧着のみ適用する。
 ※ This wire is only applicable in hand tool crimp.