

## Crimping of Universal Power Contact

ユニバーサルパワーコンタクトの圧着条件

**Contents**

First 5 pages following this top sheet : English version  
Next 4 pages : Japanese version

When only one of above versions is supplied to customers, this top sheet shall be attached.

**目次**

このシートに続く最初の 5 ページ : 英語版  
次の 4 ページ : 日本語版

カスタマーに英語または日本語版の片方のみを提出する場合は、このトップシートが必ず添付されなければならない。

**Revision Record (改訂記録)**

Revision Letter (改訂記号)	EC number (改訂記録番号)	Date (日付)
D1	FJ00-1742-99	19 OCT 1999
E	FJ00-2080-02	4 OCT 2002
F	NA	30 AUG 2019

114-5142

Application Specification  
Crimping of Universal Power Contact

1. Scope:

This specification covers the requirements for crimping AMP Universal Power Contacts of the part numbers specified below.

Product Descriptions	Product Part Nos.	Applicable Wire Size (mm <sup>2</sup> )	Insulation Diameter (mm)	Loose Piece Contact Part Nos.
Tab Contact	175149- <input type="checkbox"/>	0.12 / 0.35	1.2 - 2.0	175153-2
	175150- <input type="checkbox"/>	0.5 / 1.42	1.7 / 3.3	175154-2
Receptacle Contact	175151- <input type="checkbox"/>	0.12 / 0.35	1.2 - 2.0	175155-2
	175152- <input type="checkbox"/>	0.5 / 1.42	1.7 / 3.3	175156-2

2. Crimping Conditions:

No.	Check Points	Specified Requirements
①	Insulation Stripping Length	3.2 ± 0.5 mm
②	Cut-Off Tab Length	0.5 mm max.
③	Front Bellmouth Length	— / —
④	Rear Bellmouth Length	0.1 - 0.7 mm
⑤	Bend-Up	3° max.
⑥	Bend-Down	3° max.
⑦	Twisting	4° max.
⑧	Rolling	15° max.
⑨	Wire End Protrusion Length	0.1 - 1.1 mm

F	REVISED TO UPDATE INSULATION DIAMETER INFORMATION FOR 175151-1 and 175149-1	SM	NL	29/08/2019
E	REVISED FJ00-2080-02	K.K	M.G	10/10/02
D1	Revised FJ00-1742-99	K.S	K.K	17/11/99
D	REVISED FJ00-1212-94	M.S	M.S	10/12/94
C	Revised RFA-1739	M.S	M.S	26/9/91
B	REVISED RFA-1615	M.S	M.S	1/10/90
A	Revised RFA-1603	M.S	M.S	3/15/90
O	Released RFA-1524	M.S	M.S	12/1/89
LTR	REVISION RECORD	CR	CHK	DATE

DR: *[Signature]*  
 REC'D: *[Signature]*  
 APP: *[Signature]*

**tyco Electronics** Tyco Electronics AMP K.K. Kawasaki, Japan

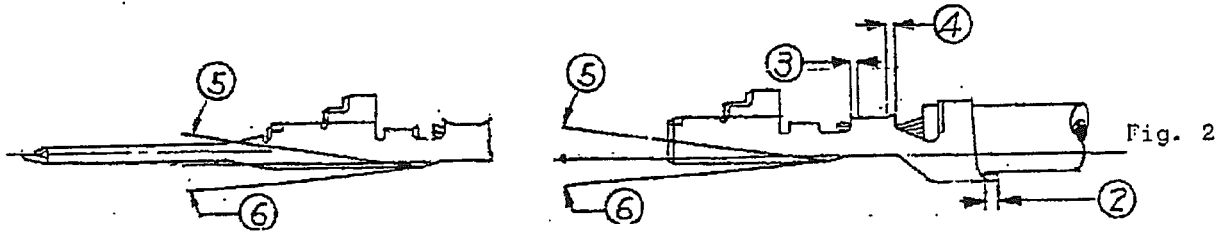
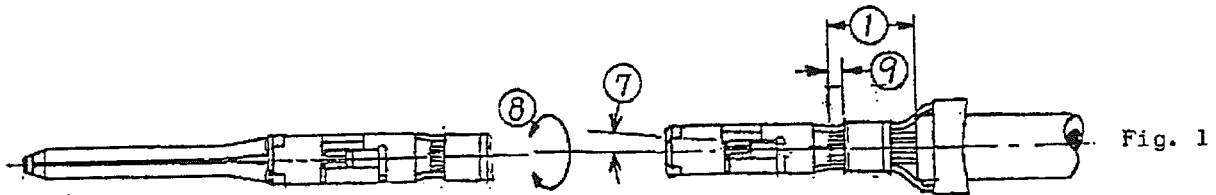
LOC: J A NO: 114-5142 REV: F

SHEET 1 OF 5 NAME: Application Specification AMP Universal Power Contact, Crimping of

AMP SECURITY CLASSIFICATION  
 Customer Release  
 NUMBER 114-5142

Tab Contact

Receptacle Contact



Basic line for measuring contact bend.

SHEET	<b>tyco</b> Electronics		Tyco Electronics AMP K.K. Kawasaki, Japan	
2 OF 5	LOC J	NO A	114-5142	REV. F
NAME Application Specification				
Crimping AMP Universal Power Contact				

3. Crimp Data:

3.1 Applicator Crimp:

Contact Part No. (Strip Form)	Applicator Number	Wire Size		Insulation Stripping Length ±0.5 mm	Wire Barrel Crimp		Insulation Crimp Width (mm)	Insulation Diameter (mm)	Crimp Tensile Strength (N) min.			
		No. of Wires	mm <sup>2</sup> (AWG)		Width (mm)	Crimp Height ±0.05 mm Disc Ltr.						
175149-1	913981-1(1)	1	0.14 (#26)	3.2	1.4	0.80 C	2.29	1.2-2.0	19.6			
175151-1	913981-2(2)	1	0.22 (#24)		"F"	0.85 B				"F"	1.2-2.0	29.4
		1	0.34 (#22)			0.93 A						
175150-1	913713-1(1)	1	0.51 (#20)	3.2	1.78	1.06 B	3.3	1.7-3.3	58.8			
175152-1	913713-2(2)	1	0.89 (#18)		"F"	1.25 A				"F"	1.7-3.3	68.6
		1	1.27 (#16)			1.25 A						

(1) For AMP-O-MATOR (2) For AMP-O-LECTRIC\* Auto-Machine

- Notes:
- For two-wire crimp, use the wire having insulation diameter of the ranges specified in Fig. 3.
  - For two-wire application, the tensile strength of the total lead assembly is defined by the tensile strength of any one of the smaller wire size used for termination.
  - Insulation crimp height shall not exceed 3.5mm, When it exceeds 3.5mm, the use of extraction tool may become obstructed.

A TWO-WIRE CRIMP

Part No.	"A" Insulation Diameter	Insulation Diameter
175150-2	3.4	0.9 - 2.2 (mm)
175152-2		

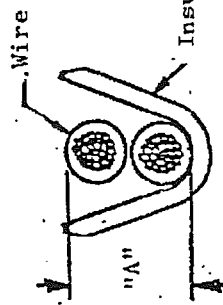


Fig. 3

SHEET		<b>tyco</b> Electronics		Tyco Electronics AMP K.K. Kawasaki, Japan	
3 OF 5		LOC	NO.	114-5142	
NAME		Application Specification.		REV. F	
AMP Universal Power Contact, Crimping of,					

3.2 Loose Piece Contacts Hand Tool Crimp:

Contact Part No.	Hand Tool Part No.	Wire Size		Crimp Symbols	Wire Barrel Crimp Height (mm)	Wire Stripping Length (mm)	Insulation Diameter (mm)	Crimp Tensile Strength (N)
		Number of	mm (AWG)					
175153-[]	914181-1	1	0.12 - -0.37	A	0.79-0.87	3.2 <sup>±0.5</sup>	1.2 - 1.9	See Note 1.
175155-[]								
175154-[]		1	0.5 - -0.89	B	1.08-1.18		1.7 - 2.7	
175156-[]		1	1.25 - -1.42	C	1.38-1.48		2.5 - 3.3	

Notes:

- 1) For tensile strength of the crimped wire, refer to the tensile strength value in Para. 3.1.
- 2) For two-wire application, the tensile strength of the total lead assembly is defined by the tensile strength of any of the smaller wire size used for termination.
- 3) For two-wire termination, the crimp height of insulation barrel shall not exceed 3.5mm. When it exceeds 3.5mm, the use of extraction tool may become obstructed.
- 4) For multi-wire crimping termination, the tensile strength of the total lead assembly is defined by the tensile strength of any of the smallest wire size used for termination.
- 5) For multi-wire crimping application, use the wire barrel crimp height that is closer to the wire size, cross-sectionally totalized over the wires used for termination.

SHEET		<b>tyco</b> Electronics		Tyco Electronics AMP K.K. Kawasaki, Japan	
4 OF 5	LOC J	A	NO. 114-5142	REV. F	
NAME Application Specification AMP Universal Power Contact, Crimping of					

NUMBER 114-5142

AMP SECURITY CLASSIFICATION  
Customer Release

4. Instructions for Wire Crimping:
- 4.1 When stripping the wire, care must be taken not to nick, cut or damage the wire conductors, and the stripped wire end must appear straight and neat.
  - 4.2 The inner part of the wire barrel must be kept clean, being free from the contamination by foreign particles and lubrication.
  - 4.3 The wire conductors must be crimped within wire barrel, and any part of the conductors shall not loose out from the wire barrel seam.
  - 4.4 Never allow any portion of wire insulation to be crimped in the wire barrel.
  - 4.5 After crimping, wire insulation shall be securely gripped within the insulation barrel crimp.
  - 4.6 The crimping on the wires having a diameter of 1.20mm or less may result off-centered crimp of the wire in the insulation barrel.



SHEET		<b>tyco</b> Electronics		Tyco Electronics AMP K.K. Kawasaki, Japan	
5 OF 5		LOC	NO.	114-5142	
		J	A	F	
NAME Application Specification AMP Universal Power Contact, Crimping of,					

取付適用規格

114-5142

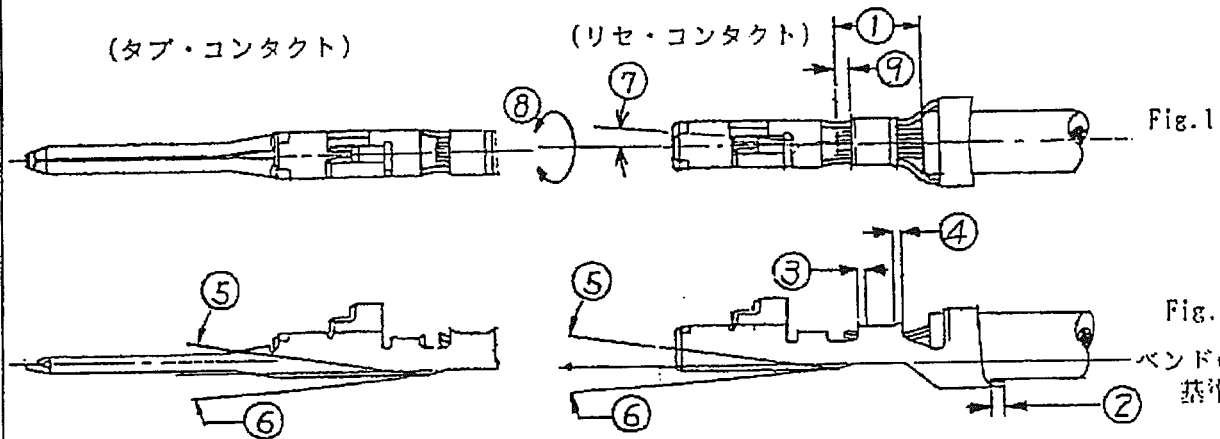
ユニバーサル・パワー・コンタクトの圧着条件

1. 適用製品

製品	型番	適用電線 (mm <sup>2</sup> )	適用被覆外径 (mm)	LP端子型番
タブ・コンタクト	175149-□	0.12 ~ 0.35	1.2 - 2.0	175153-□
タブ・コンタクト	175150-□	0.5 ~ 1.42	1.7 ~ 3.3	175154-□
リセ・コンタクト	175151-□	0.12 ~ 0.35	1.2 - 2.0	175155-□
リセ・コンタクト	175152-□	0.5 ~ 1.42	1.7 ~ 3.3	175156-□

2. 圧着条件

No.	項目	規格値	No.	項目	規格値
1	電線被覆むき長さ	3.2±0.5mm	6	バンドダウン	3°以下
2	カットオフタブ長さ	0.5mm以下	7	ツイスト	4°以下
3	前側ベルマウス長さ	—	8	ローリング	15°以下
4	後側ベルマウス長さ	0.1 ~ 0.7mm	9	芯線端末突出し長さ	0.1 ~ 1.1mm
5	バンドアップ	3°以下	10		



F	REVISED TO UPDATE INSULATION DIAMETER INFORMATION FOR 175151-1 and 175149-1	SM	NL	29/08/2019		
E	改訂 FJ00-2080-02	K.K	M7	M5	10/10/00	作成：12/189
D	改訂 FJ00-1742-99	K.S		16	1/11/99	分類：取付適用規格
D	改訂 FJ00-1212-94	M.S	#		1/11/99	
C	改訂 RFA-1739	M.S	#		1/11/99	検閲：M. Aoyama
B	改訂 RFA-1615	M.S	#		1/11/99	承認：Y. Fujita
A	改訂 RFA-1603	M.S	#		1/11/99	
0	作成 RFA-1524	M.S	#		1/11/99	承認：N. Ooyama 3/15/90
改訂	改訂記録	作成	検閲	承認	年月日	名称：ユニバーサル・パワー・コンタクトの圧着条件

3. 圧着データ  
3.1 アプリケータ

コネクタ 型番 (連鎖状)	アパケータ 型番	電線サイズ		絶縁被覆 むき長さ ±0.5 (mm)	芯線圧着部		絶縁被覆 抑え部 圧着巾 (mm)	絶縁被覆 仕上り 外径 (mm)	圧着部 引張強度 (N) 最小
		本数	mm <sup>2</sup> (AWG)		巾 (mm)	圧着高さ ±0.05 (mm)			
175149-□ 175151-□	913981-1 (1) 913981-2 (2)	1	0.14 (#26)	3.2	0.80	C	2.29 "F"	1.2-2.0	19.6
		1	0.22 (#24)		0.85	B			29.4
175150-□ 175152-□	913713-1 (1) 913713-2 (2)	1	0.34 (#22)	3.2	0.93	A	3.3 "F"	1.7-3.3	49.0
		1	0.51 (#20)		1.06	B			58.8
		1	0.89 (#18)		1.25	A			68.6
		1	1.27 (#16)		1.25	A			78.5

(1) アンボメータ用  
(2) オートマシソン用

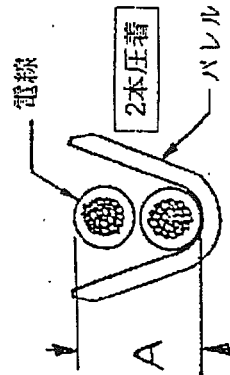


Fig 3

型番	A	1本の被覆外径
175150-2	3.4	0.9 φ~2.2 φ
175152-2		

注記:

- 2本圧着は、1本の絶縁被覆外径がFig.3の付表に示す範囲の電線を使用すること。
- 2本圧着の場合は、電線サイズの小さい方の電線1本の引張強度をもって、そのリード線全体の許容引張強度とする。
- 2本圧着の場合 絶縁被覆抑え部の圧着高さは3.5 (mm)を越えないこと (3.5以上になると引抜工具の使用が不可能となります)

分類：  
取付適用規格

規格の名称：ユニバーサル・パワー・  
コンタクトの圧着条件

標準のコード：  
114-5142

発行  
F  
2頁  
4頁中



3.2 パラ状端子

端子型番	工具型番	電線サイズ (呼び)		圧着部記号	ワイヤルの 圧着高さ mm	ホトリッパ長さ	絶縁被覆 仕上り外径 mm	圧着部 引張強度 (N)
		本数	mm <sup>2</sup> (AWG)					
175153-1	914181-1	1	0.12-0.37 (#26-22)	A	0.79-0.87	±0.5 3.2	1.2-1.9	注 1.
175155-1		1	0.5-0.89 (#20-18)	B	1.08-1.18		1.7-2.7	
175154-1 175156-1		1	1.25-1.42 (#16)	C	1.38-1.48	2.5-3.3		

注記：

1. 引張強度は、3.1項アブリケータ記載データを適用する。
2. 2本圧着の場合は、電線サイズの小さい方の電線1本の引張強度をもって、そのリード線全体の許容引張強度とする。
3. 2本圧着の場合、絶縁被覆押え部の圧着高さは3.5(mm)を越えないこと。(3.5以上になると引抜工具の使用が不可能となります。)
4. 複数電線を同時に圧着した場合は、最小電線サイズの電線1本の引張強度をもって、そのリード線全体の許容引張強度とする。
5. 複数電線を同時に圧着した時の芯線圧着部高さは、原則としてその合計断面積が1本圧着の断面積に近い方の圧着高さにて、圧着するものとする。

分類：

取付適用規格

製品の名称：ユニバーサル・パワー・

コンタクトの圧着条件

資料のコード：

114-5142

発行

F

3頁

4頁中

## 4. 圧着に関する注意事項

- 4.1 絶縁被覆むきの際には、芯線を真直ぐに揃え、疵や欠落を生じないようにすること。
- 4.2 芯線圧着部の内側には、油脂類やその他異物を付着せぬようにすること。
- 4.3 圧着されていない芯線があったり、芯線圧着部の合わせ目から芯線の一部がはみ出さぬようにすること。
- 4.4 絶縁被覆の一部が、芯線圧着部の中に入らぬようにすること。
- 4.5 圧着後、絶縁被覆は絶縁被覆抑え部に固定されていること。
- 4.6 電線被覆径1.20以下の場合、電線が片寄って圧着されます。



分類：  
取付適用規格

標準の名称：ユニバーサル・パワー・  
コンタクトの圧着条件

標準のコード：  
114-5142

改訂	4 頁
F	4 頁中