

社内標準  
(技術標準)



管理基準：一般顧客用

日本エー・エム・ピー株式会社

取付適用規格

114-5109-1

".070"シリーズ・リセブタクル・コンタクトの圧着条件 (薄肉電線用)

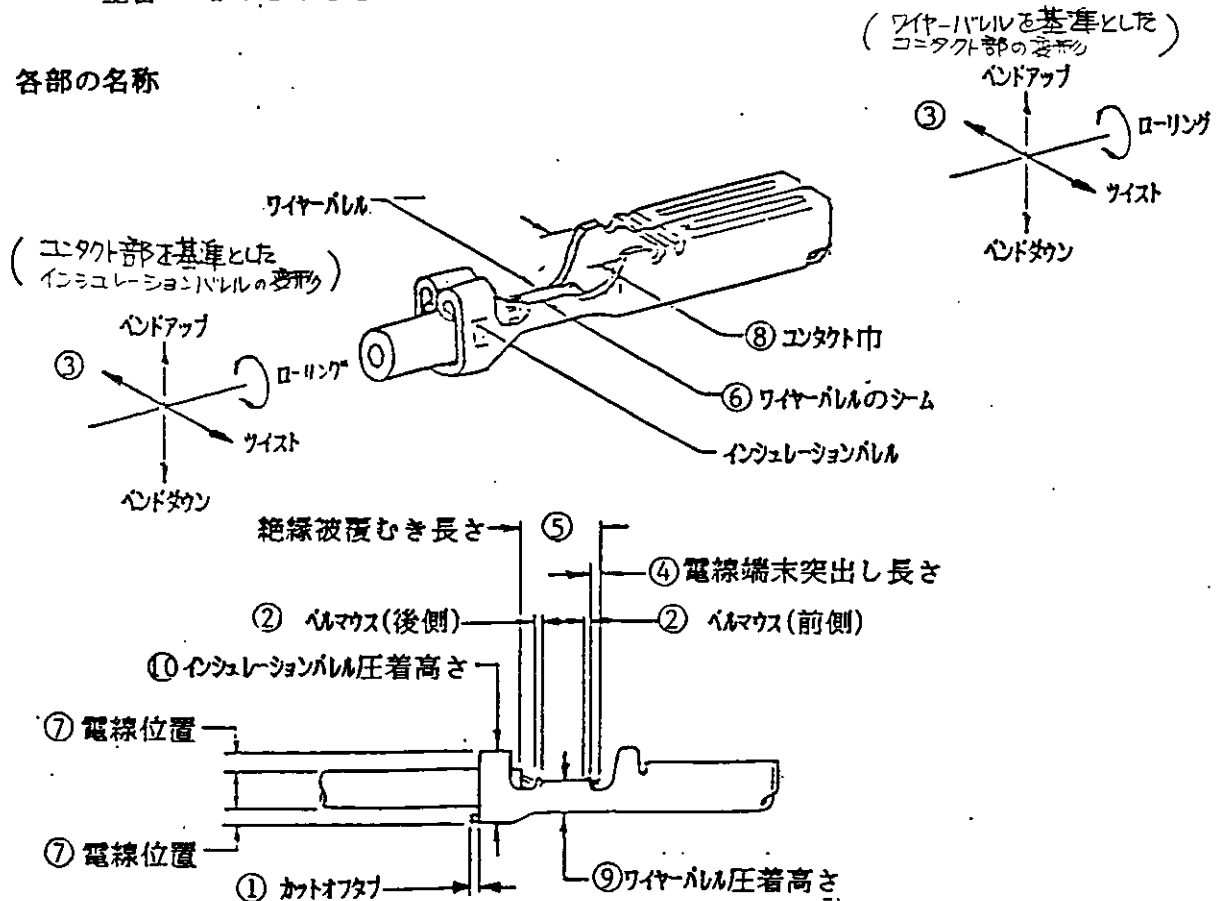
1. 適用範囲

本規格は ".070" シリーズ・リセブタクル・コンタクトの薄肉電線への圧着条件について規定する。

2. 適用コンタクト

型番：173708 リセブタクル・コンタクト (連鎖状)

3. 各部の名称



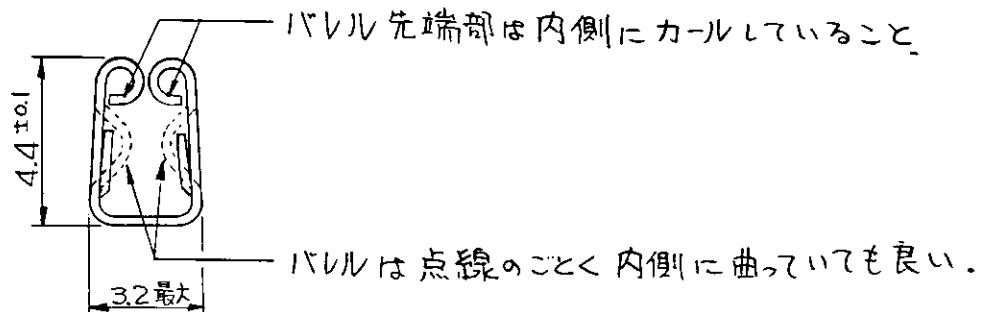
第1図

					作成： 9/27/88 R. Aoyama	分類： 取付適用規格
					検閲： 9/29/88 M. Matsuzaka	コード： 114-5109-1
A	改訂	RFA-1517	JH	QA	Ym	改訂 A
0	作成		QA	Ym	Ym	承認： 10/1/88 M. Oseki
改訂	改訂記録	作成	検閲	承認	年月日	名称： ".070"シリーズ・リセブタクル・ コンタクトの圧着条件(薄肉電線用)
配布	昭和	年	月	日	制定	3頁中1頁

## 4. 圧着条件

No.	項目	対象型番	圧着条件		備考
			173708		
1	カットオフタブ		0.3mm以下。		第1図-①
2	ベルマウス	前側	0.4mm以下。		" - ②
		後側	0.15 ~ 0.65mm		
3	圧着後の 変形量	ベンド	3°以内。		" - ③
		ツイスト	3°以内。		
		ローリング	5°以内。		
4	電線端末突出し長さ		0 ~ 1.5mm		" - ④
5	絶縁被覆むき長さ (参考)		4 ~ 5mm		" - ⑤
6	ワイヤーバレルのシーム		シームは閉じていること。(但し開きがある場合は芯線の飛び出しがないこと。)		" - ⑥
7	電線位置		0.4mm以上		" - ⑦
8	コンタクト幅		2.8mm最大		" - ⑧

注：圧着後のインシュレーションバレルの寸法・形状は下図の通りであること。



## 5. 圧着データ

コネクタ型番 (連鎖状)	電線サイズ (呼び)	アライナー 型番	ワイヤバレル圧着			インシュレーションバレル圧着			圧着部 引張強度 (kg)
			巾 (mm)	高さ $\pm 0.05$ (mm) (第1図-⑨)	ディスク	巾 (mm)	高さ(mm) (第1図-⑩)	ディスク (参考)	
173708	0.5	2- 755828-2	2.29	1.25	D	2.6	4.4 $\pm 0.1$	2	9以上
	0.85			1.37	C			3	13 "
	1.25			1.52	B			"F"	5


注：1. 圧着部引張強度は被覆部も含んだ値とする。

## 6. 適用電線

呼び	素線数/素線径(mm)	計算断面積 (mm <sup>2</sup> )	絶縁被覆 仕上り外径(mm)	電線記号 (参考)	電線規格
0.5	7/0.32*	0.56	1.6	CAVS	(自動車用) (低圧電線)
	7/0.32			AVSS	
0.85	11/0.32*	0.88	1.8	CAVS	
	19/0.24	0.86		AVSS	
1.25	16/0.32*	1.29	2.1	CAVS	
	19/0.29	1.26		AVSS	

\*印は圧縮電線の圧縮前の素線径。

(A/T技術課承認)

課長	設計担当者
	T. Yoshioka

分類： 取付適用規格	標準の名称： .070°シリーズ・リセアタクル・コンタクトの圧着条件(薄肉電線用)	標準のコード： 114-5109-1	改訂 A	3頁 3頁中
---------------	--	-----------------------	---------	-----------