

# 社内標準



管理基準： 一般顧客用

(技術標準)

日本エー・エム・ピー株式会社

## 取付適用仕様書

114-5079

.312シリーズ・ポジティブ・ロック・リセプタクル

(旗型)の圧着条件

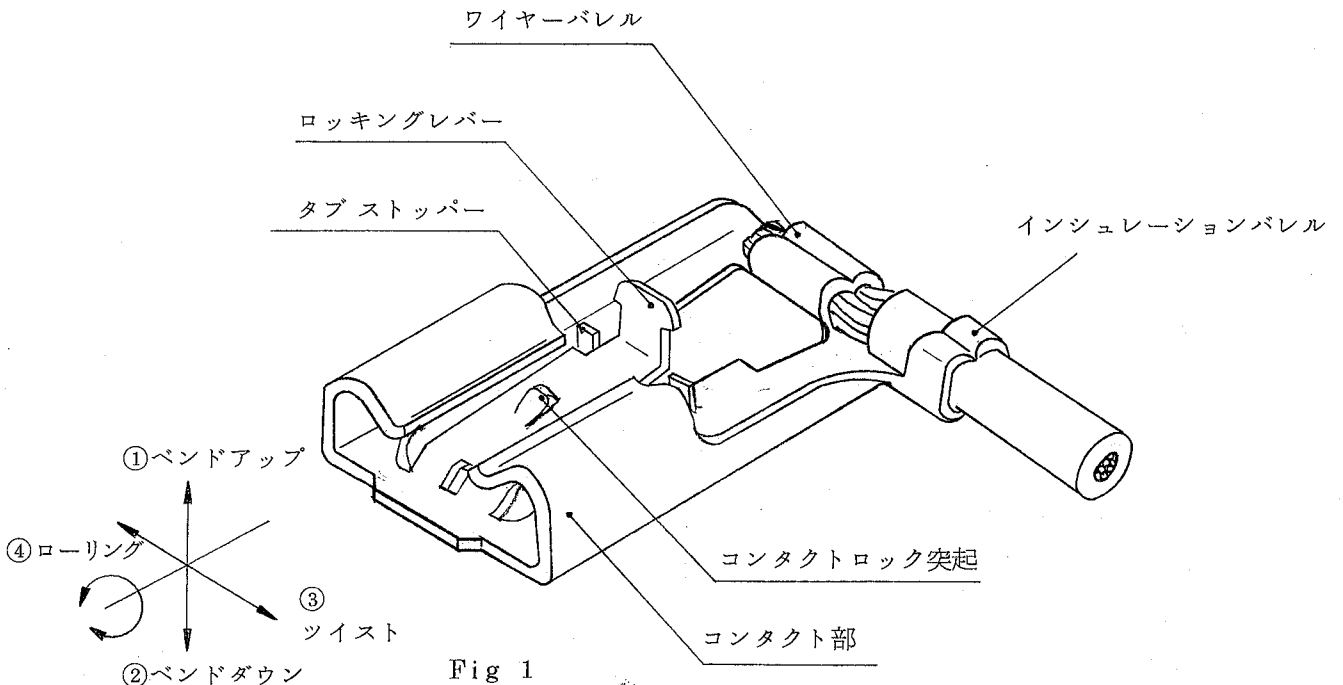
### 1. 適用範囲

本規格は、.312シリーズ・ポジティブ・ロック・リセプタクル(旗型)に関する圧着必要事項について規定する。

### 2. 適用型番

端子型番	端子形状	工具型番	圧着工具名
172795-1 172796-1	連鎖状	752838-2	ミニアプリケータ

### 3. 各部の名称



				作成： K. Oda 11/9/82	分類： 取付適用仕様書
				検閲： 11/18/82	コード： 114-5079
B	REVISED FJ00-0659-94	SO	KO KO 6/6/94	承認： 11/18/82	改訂 B
A	REVISED J-0784	JK	JK JK 9/14/82		
0	作成 RFA-588	KD	JK JK 11/18/82		
改訂	改訂記録	作成	検閲	承認	年月日
配布	昭和 57 年 10 月 13 日 制定	3 頁中 1 頁		11/18/82	名称： .312シリーズ・ポジティブ・ロック リセプタクルの圧着条件

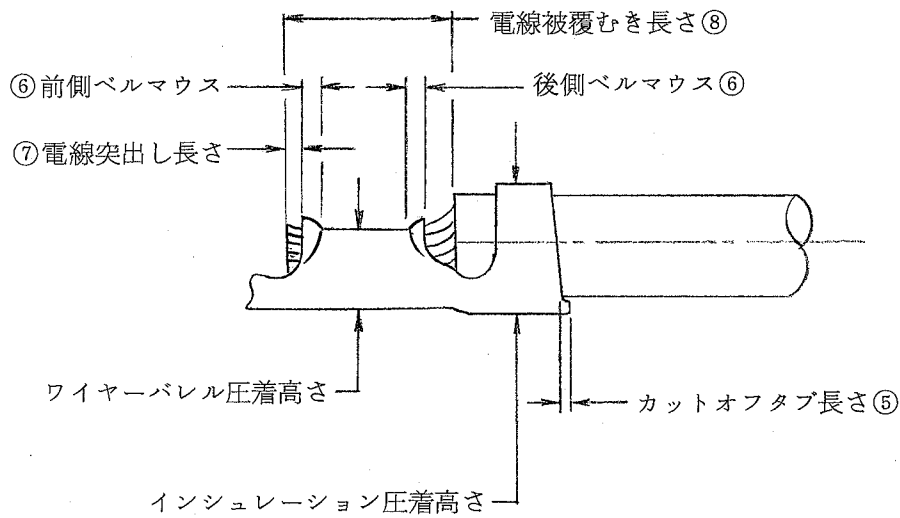


Fig 2

4. 圧着条件及び圧着データ

4.1 圧着条件

項目		必要条件	備考
圧着による変形許容度	ベンド・アップ	3°以下	Fig. 1 ①
	ベンド・ダウン	5°以下	" ②
	ツイスト	3°以下	" ③
	ローリング	5°以下	" ④
カット・オフ・タブ長さ		0.5 mm 以下	Fig. 2 ⑤
ベルマウス長さ	前側	0.7 mm 以下	" ⑥
	後側	0.2 ~ 0.7 mm	" ⑥
電線突出し長さ		0 ~ 2 mm	" ⑦
電線被覆むき長さ		7 ± 0.5	" ⑧

4.2 圧着データ

コンタクト	アプリケーション	電線サイズ (mm <sup>2</sup> )	ファイバーバレル圧着		インシュレーション バレル圧着	
			巾 (mm)	高さ (mm)	巾 (mm)	高さ (mm)
172795-1 172796-1	752838-2	0.5	2.29 "F"	1.30	3.56 "F"	3.4最大
		0.85		1.34		
		1.25		1.50		
		2		1.78		

5. 圧着部引張強度

規定の圧着仕様により圧着されたコンタクトの圧着部引張強度は下表の値以上であること。

電線サイズ (mm <sup>2</sup> )	引張強度 (Kg)
0.5	9
0.85	13
1.25	18
2	27

6. 適用電線

電線サイズ (mm <sup>2</sup> )	素線構成 (素線数/素線径)	計算断面積 (mm <sup>2</sup> )	絶縁被覆 仕上り外径 (標準mm)	電線記号
0.5	7/0.32	0.56	2.2	AV
0.85	11/0.32	0.88	2.4	AV
1.25	16/0.32	1.29	2.7	AV
2	26/0.32	2.09	3.1	AV
1.25	16/0.32	1.29	2.1	CAVS
1.25	19/0.29	1.26	2.1	AVSS

工具設計

設計者： J. Kojima 11/10'82 承認： K. Tomiyama 11/11'82