

社内標準

管理基準

(製造標準)



日本エー・エム・ピー株式会社

適用事業所

全社

取付適用規格

シュアプラグ・ショートコンタクト圧着条件

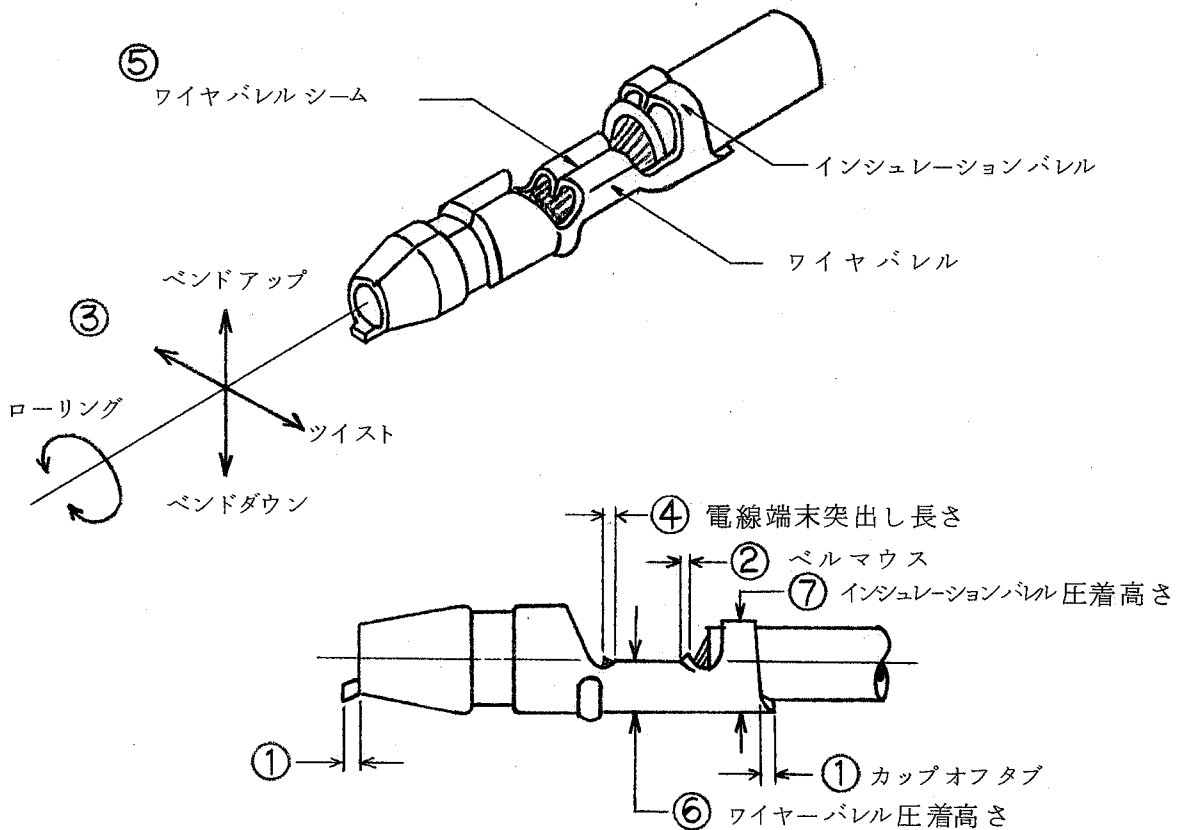
1. 適用範囲

本規格は シュアプラグ・ショートコンタクト の圧着必要事項について規定する。

2. 適用コンタクト

名称	型番
シュアプラグ・ショート	170229-1, 2

3. 各部の名称



第 1 図

					作成: 1/17/78 F. Nakamura	分類: 取付適用規格
					検閲: 1/17/78 F. Nakamura	コード: 114-5025
0	作成	中村	1/23/78			改訂: 0
改訂	改訂記録	作成	検閲	承認	年月日	承認: cclive 1/23/78
昭和 52 年 12 月 27 日 制定				1 頁 2 頁中		名称: シュアプラグ・ショート コンタクト圧着条件

4. 圧着条件及び圧着データ

4.1 圧着条件

No.	項目	圧着条件	備考
1	カットオフタブ	0.5 mm 以下	第1図-①
2	ベルマウス (ワイヤバレル後端のみ)	0.2 ~ 0.7 mm	第1図-②
3	圧着後の変形量	ベンド (ブランチ)	6° 以内
		ツイスト	6° 以内
		ローリング	12° 以内
4	電線端末突出し長さ	0 ~ 1.5 mm	第1図-④
5	ワイヤバレルシーム	芯線の飛出しがないこと	第1図-⑤
6	絶縁被覆むき長さ	3.5 ~ 4.5 mm	— # —

4.2 圧着データ

コンタクト型番	電線サイズ (呼び)	アプリーケータ型番	ワイヤバレル 圧着			インシュレーションバレル 圧着		圧着部引張強度 (kg)
			巾	高さ (注1) (第1図-⑥)	(注3)	巾	高さ (第1図-⑦)	
170229-1 -2	0.5 f	722748-1 -2	2.79 "F"	1.57	C	4.57 "F"	3.9 最大	9以上
	0.5			1.57	C			9以上
	0.75 f			1.67	B			13以上
	0.85			1.67	B			13以上
	1.25 f			1.79	A			15以上
	1.25			1.79	A			15以上

- 注): (1) ワイヤバレル 圧着高さの公差は ± 0.05
 (2) 指示なき表中の単位は mm
 (3) ディスクパッド位置

5. 適用電線

呼び	素線数 / 素線径 (mm)	計算断面積 (mm ²)	絶縁被覆仕上り外形 (mm)	電線規格
0.5 f	20 / 0.18	0.51	2.2	JIS C 3406 自動車用 低圧電線
0.5	7 / 0.32	0.56	2.2	
0.75 f	30 / 0.18	0.76	2.4	
0.85	11 / 0.32	0.89	2.4	
1.25 f	50 / 0.18	1.27	2.7	
1.25	16 / 0.32	1.28	2.7	

工具設計 *グルーブ*

設計者: *K. Ithano*

リーダー: *H. Imoto*
1/20/78

分類: 取付適用規格

標準の名称: シュアプラグ・ショート コンタクト 圧着条件

標準のコード: 114-5025

改訂 0 2/2頁