

NUMBER 114-5024
 AMP SECURITY CLASSIFICATION

114-5024

メイテン・ロック・ピンの圧着条件
 取付適用規格

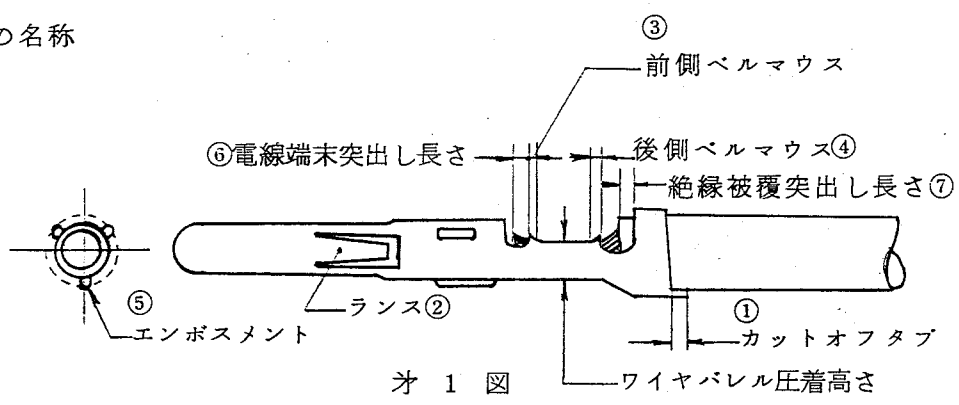
1. 適用範囲

本規格は二重ランス メイテン・ロック・ピンのアプリーケーターによる圧着必要条件について規定する。

2. 適用製品

製品型番 : 170218-1 (メイテン・ロック・ピン)

3. 各部の名称



4. 圧着データおよび圧着条件

4.1 圧着データ

コンタクト 型番	電線サイズ mm ² (AWG#)	アプリーケーター 型番	ワイヤ・バレル圧着部				インスレーションバレル圧着部	
			幅 mm	タイプ	圧着高さ mm 公差 ± 0.05 mm	ディスク 位置	幅 mm	タイプ
170218-1	0.5 (20)	722707-2	2.28	F	1.19	D	3.30	F
	0.75 (18)				1.32	C		
	1.25 (16)				1.50	B		
	2.0 (14)				1.75	A		

4.2 圧着部引張強度

規定の圧着条件にて圧着されたコンタクトの圧着部引張強度は表に示す値以上であること。

電線 mm ² (AWG)	圧着部引張強度 (kg)
0.5 (20)	7
0.75 (18)	9
1.25 (16)	12
2.0 (14)	16

DR 7-19-76		AMP (Japan), Ltd. TOKYO, JAPAN		
CHK <i>J. Miyajima</i>				
APP <i>K. Saito</i> 7/19/76		LOC J A	NO 114-5024	REV 0
0	作成 RFA-278	SHEET 1 OF 2		NAME 取付適用規格 メイテン・ロック・ピンの圧着条件
LTR	REVISION RECORD	DR	CHK	DATE 7/19/76

114-5024

CLASSIFICATION

4.3 適用電線

呼 び (AWG#)	素 線 構 成 (素線数/素線径mm)	計算断面積 (mm ²)	絶 縁 被 覆 仕上り外径 (mm)	電 線 規 格	備 考
0.5 (20)	20/0.18	0.51	2.6		
0.75 (18)	30/0.18	0.76	2.8		VSF
			3.8 ㊦		7 芯リボン
1.25 (16)	50/0.18	1.27	3.1		
2.0 (14)	37/0.26	1.96	3.4 ㊦		VSF
			4.0 ㊦		7 芯リボン

㊦ 上表の㊦を付記した電線を圧着したとき、インスレーションバレルが電線の絶縁被覆に食いこむことは許容される。

4.4 圧着条件

電線の前処理および圧着後のコンタクトは次の条件にあること。

№	項 目	内 訳	圧 着 条 件	備 考
1	絶縁被覆むき長さ	一本圧着用	3.5~4.5 mm	
2	圧着による形状 変化の許容度	ベンド	アップ 4°以内 ダウン 4° "	
		ツイスト	5°以内	
3	カットオフタブ長さ		0.4 mm以下	才1図 ①
4	ランス		変形なきこと	" ②
5	ベルマウス長さ	前側ベルマウス	-	" ③
		後側ベルマウス	0.2 mm以上	" ④
6	エンボスメントの外径 の広がり		2.87 mmの直径の 穴を通過すること	" ⑤
7	電線端末突出し長さ	ワイヤバレル前端より	0.5~1.0 mm	才1図 ⑥
8	絶縁被覆の突出し長さ	インスレーションバレル前端より	約 1.0 mm	" ⑦

工具設計グループ

設計者: M. Suguchi / K. Hirano
 リーダー: M. Sugawara

SHEET			AMP (Japan), Ltd. TOKYO, JAPAN	
2 OF 2	LOC	A	NO 114-5024	REV 0
NAME 取付適用規格 メイテン・ロック・ピンの圧着条件				