

一般顧客用
管理基準

社内標準

(製造標準)



日本エー・エム・ピー株式会社

適用事業所
全社

取付適用規格

114-5015

ミニスプリング リセプタクル コンタクトの圧着条件

1. 適用範囲

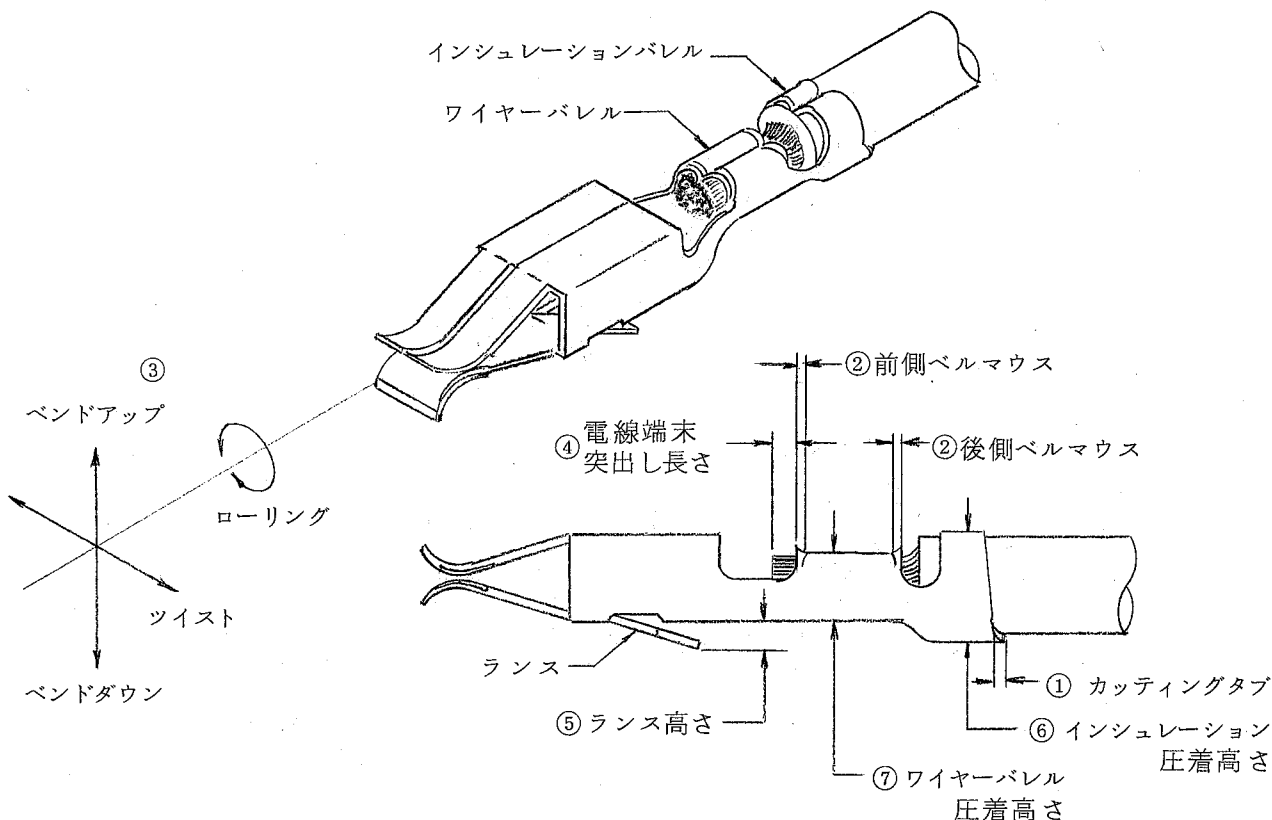
本規格は、ミニスプリング リセプタクル コンタクトの圧着条件について規定する。

2. 適用コンタクト

型番:	170209	ミニスプリング リセプタクル (連鎖状)
	170210	" " (バラ状)
	170439 -1, -2	" " (連鎖状)

3. 各部の名称

図 1



D	改訂	RFA-1884	AN	QA	MO	10/11 '91		
C	170439 正式リリース	491	<i>MO</i>	<i>QA</i>	<i>MO</i>	3/10/97	作成:	分類: 取付適用規格
B	170439 の追加	RFA-448	<i>MO</i>	<i>QA</i>	<i>MO</i>	3/17/97	<i>TSUKAKOSHI</i>	
A	変更	(LP追加) RFA-302	<i>MO</i>	<i>QA</i>	<i>MO</i>	3/17/97	検閲:	コード: 114-5015 改訂 D
O	作成	RFA-265	<i>MO</i>	<i>QA</i>	<i>MO</i>	3/17/97	<i>colrie</i>	
改訂	改訂記録		作成	検閲	承認	年月日	承認:	名称: ミニスプリング リセプタクル コンタクトの圧着条件
昭和52年3月17日 制定						1 頁 3 頁中	<i>colrie</i> 3/17/97	

4. 圧着条件及び圧着データ

4.1 圧着条件

No.	項 目	圧 着 条 件				備 考
		アプリケーション		ハンドツール		
		170439	170209			
1	カッティングタブ	0.5 mm以下				才1図-①
2	ベルマウス	前側 後側	0.3以下 0.15～0.65 mm	目視により確認できること。		才1図-②
3	圧着後の 変形量	ベンド	4°以下(アップ, ダウン共)			才1図-③
		ツイスト	5°以下			
		ローリング	10°以下	5°以下	10°以下	
4	電線端末突出し長さ	0～1.2 mm				才1図-④
5	ランス高さ	0.6～1 mm				才1図-⑤
6	絶縁被覆むき長さ(参考)	3.5～4.5 mm				—

4.2 圧着データ

4.2.1 アプリケーター

コンタクト型番 (連鎖状)	電線サイズ (呼び)	アプリケーション 型 番	ワイヤーパレル圧着			インシュレーションパレル圧着			圧着部 引張強度 N (kgf)
			巾	高 さ (才1図-⑦)	ディスク	巾	高 さ (才1図-⑥)	ディスク (参考)	
170209	0.5	722705-1 "-2"	2.3 "F"	1.30	D	3.56 "F"	3.7 最大	4	88.2 (9) 以上
	0.85			1.34	C			4	127.4 (13) 以上
	1.25			1.50	B			4	176.4 (18) 以上
	2			1.78	A			5	245 (25) 以上
170439	0.3	724993-1	1.6 "F"	1.14	B	2.82 "O"	2.4 ⁺⁰ _{-0.3}	7	49 (5) 以上(注3)
	0.5	724993-2		1.24	A			4	88.2 (9) 以上

(注) (1) ワイヤーパレル圧着高さの公差は±0.05

(2) 指示なき表中の数値の単位はmm

(3) 圧着部引張強度：0.3で下記条件では8kg以上とする。

① 使用電線：AVS 0.3, 被覆外径 1.8

② 試験方法：被覆部も圧着して引張ること。

分類： 取付適用規格

標準の名称：
ミニスプリング リセプタクル コンタクトの圧着条件標準のコード：
114-5015改訂
D 2/3頁

4.2.2 ハンドツール

コンタクト型番 (バラ状)	電線サイズ (呼び)	ハンドツール 型番	絶縁被覆 外径(mm)	圧着部 記号	ワイヤーバレル圧着高さ		圧着部 引張強度 (kg)
					ハンドツール 寸法(mm)	管理ゲージ 番号	
170210	0.5	722627-1	2.1~3.4	A	1.27	289901-262	7以上
	0.85						11以上
	1.25			B	1.65	289901-261	16以上
	2						23以上

5. 適用電線

呼 び	素線数/素線径 (mm)	計算断面積 (mm ²)	絶縁被覆 仕上り外径 (mm)	電線規格
0.5	7/0.32	0.56	2.2 標準	JISC 3406 自動車用低圧電線
0.85	11/0.32	0.88	2.4 標準	
1.25	16/0.32	1.29	2.7 標準	
2	26/0.32	2.09	3.1 標準	
0.3	12/0.18	0.31	1.5 標準	JCS 246通信機器用 ビニール電線
0.3	7/0.26	0.37	1.8 標準	(自動車用低圧電線)