

社 内 標 準 (技 術 標 準)	AMP 日本エー・エム・ビー株式会社	適用事業所 全 社
管理基準： 一般顧客用		

114-49001

取付適用規格

IDC/コマーシャル・メーテンロック・コネクタ

1. はじめに

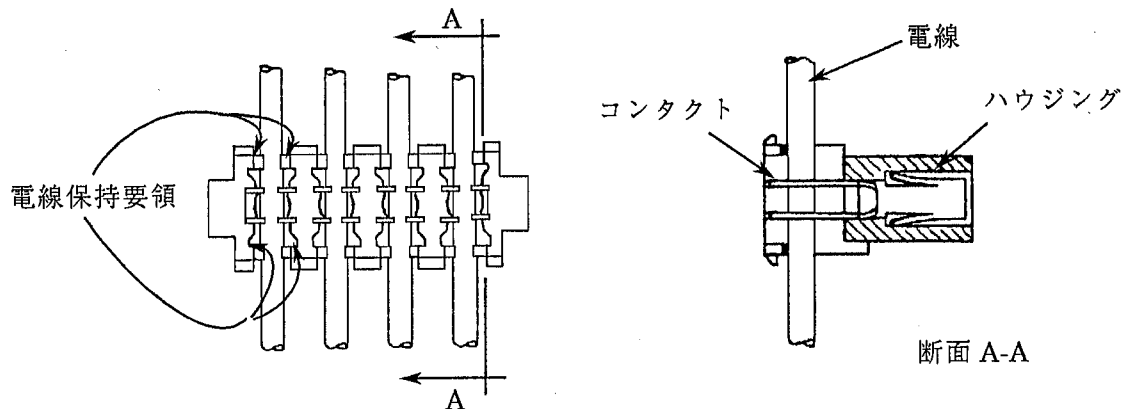
本規格は、AMP IDC/コマーシャル・メーテンロック・コネクタの結線の必要条件について規定する。この条件は、結線が手動工具または自動機による場合の双方に適用される。特定のコネクタ、アセンブリ型番および電線サイズについては、Fig. 1を参照すること。

2. 参照規格類

- 2.1 適用性能必要条件については、AMP 製品規格 108-49000 を参照。
- 2.2 ターミネーション・ヘッドの作業手順については、AMP 取扱説明書 IS 3186 を参照。
- 2.3 ピストル・グリップ・ハンドル・アセンブリ作業手順については、そのハンドル・アセンブリと一緒に包装されている取扱説明書を参照すること。

					作成： 9-24-92 <i>[Signature]</i>	分類： 取付適用規格
					検閲： 9-24-92 <i>Gumida</i>	コード： 114-49001
					承認： 9-24-92 <i>M. Jakeda</i>	改訂 0
0	Released	<i>[Signature]</i>	<i>Gm MT</i>	9.24.92	承認： 9-24-92	名称： IDC/コマーシャル・ メーテンロック・コネクタ
改訂	改訂記録	作成	検閲	承認	年月日	
配布	年月日制定	4頁中 1頁				

3. 各部の名称



IDC/コマーシャル・メーテンロック・コネクタ				
電線サイズ (AWG)	プラグ・アセンブリ		カバー	
	型番	カラー コード	フィード スルー	デッド エンド
18	770156-3	Orange	770233-1 ↓	770232-1 ↓
20	770156-4	Yellow		
22	770156-2	Red		

Fig. 1 各部の名称

4. 必要条件

4.1 結線の細目

本コネクタは、外径 2.4 mm (.095 in) 以下の PVC 熱可塑性絶縁被覆付き AWG 22~18 錫めっき付き単線、同軸融合撚り線および同軸撚り線に使用される。

UL スタイル 1007 および 1061 に準拠して AMP 技術部が承認している撚り線は、AWG 18 の 7 本撚り、10 本撚りおよび 19 本撚り、AWG 20 の 7 本撚り、10 本撚り、および 19 本撚り、ならびに AWG 22 の 7 本撚りおよび 19 本撚りである。その他の電線サイズ、種類および絶縁被覆材は AMP 技術部承認のものである。

4.2 組立の細目

A. 電線の準備/取扱い

本コネクタには、インシュレーション・ディスプレイメント（絶縁被覆排除）法が使用される。この方法は、被覆むきしない電線を、スロットの付いているコンタクト・ビームに挿入して導体芯線とコンタクトとの間に信頼性の高い電気的接続を形成する方法である。フィード・スルー・アプリケーションまたはデッド・エンド・アプリケーションには絶縁被覆むきが不要である。

分類：
取付適用規格

標準の名称：

IDC/コマーシャル・
メーテンロック・コネクタ

標準のコード：

114-49001

改訂

0

2 頁

4 頁中

B. 圧接結線工具

ターミネーティング・ヘッドは、ピストル・グリップ・ハンドル・アセンブリに挿入された後、それは、結線中のコネクタに対する案内および支持の役目をする。結線手順については、本工具と一緒に包装されている取扱説明書を参照し、特に製品の向き、即ちハウジングのロング・リップとショート・リップに注意すること。

C. カバーの取付け

専用のフィード・スルー・カバーまたはデッド・エンド・カバーを常に取り付けて電線の保持と安全をよりよくすべきである。Fig. 3参照。

4.3 検査

A. 結線

結線後、電線は Fig. 2 に規定する必要条件を満足すること。

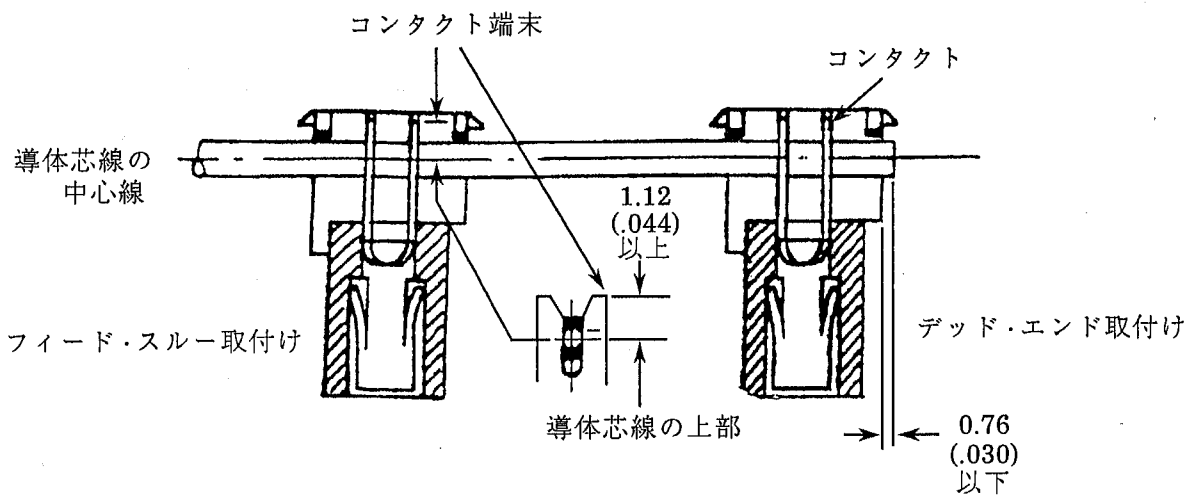


Fig. 2 結線

B. コネクタの損傷

結線後、コネクタのどの部分にも物理的損傷またはひずみの痕跡がないこと。

C. ハウジングの損傷

1. ハウジングには亀裂、破損、またはその他結線に起因する目視可能な損傷があってはならない。
2. 第 3.3.C.1. 項に規定される条件が満足される場合には、ハウジング・キャビティの内壁に生じたプラスチックのスカイピング (そぎ) は許容される。

D. 破断した撚り線

結線後、导体芯線には破断した撚り線がないこと。

分類：
取付適用規格

標準の名称：
IDC/コマーシャル・
メーテンロック・コネクタ

標準のコード：
114-49001

改訂	3 頁
0	4 頁中

E. 露出した導体芯線とコンタクト

カバーを常に取付けて導体芯線やコンタクトの露出する部分を少なくすること。

Fig. 3 参照。

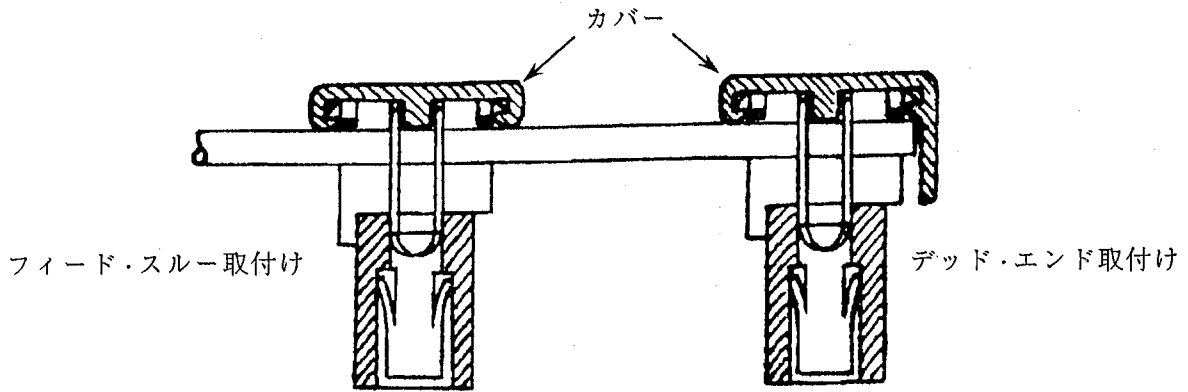


Fig. 3 露出導体芯線

F. 導体芯線の絶縁被覆

導体絶縁被覆は、Fig. 4に示されているような電線保持状態の限界内に入っていること。

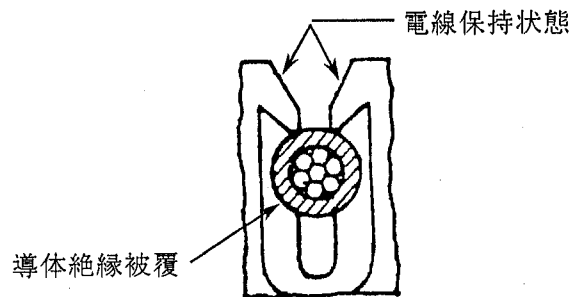


Fig. 4 導体絶縁被覆

分類： 取付適用規格	標準の名称： IDC/コマーシャル・ メーテンロック・コネクタ	標準のコード： 114-49001	改訂	4 頁
			0	4 頁中