



社内標準

(技術標準)

管理基準：一般顧客用

日本エー・エム・ピー株式会社

取付適用規格
Application Specification

114-2051-1

100 シリーズ AMP クォドラメイト 端子の圧接取付条件

QUADRA-MATE 100 Series Terminals

1. 適用範囲

1.1 内容

本規格は100シリーズAMPクォドラメイト端子の圧接取付条件について規定している。本規格は自動機及び手動工具による端子の圧接挿入と基板結線の双方について規定している。各製品の番号別に個々の適用電線サイズなどの詳細はFig.9を参照のこと。

1.2 参考規格類

性能必要条件については、AMP製品規格108-2032を参照のこと。

2. 各部の名称

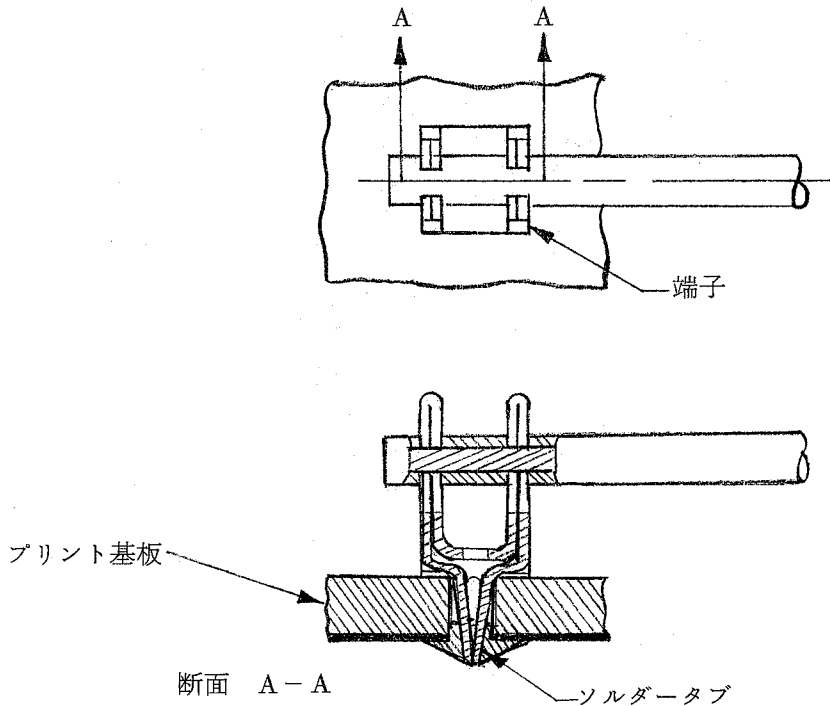


Fig. 1

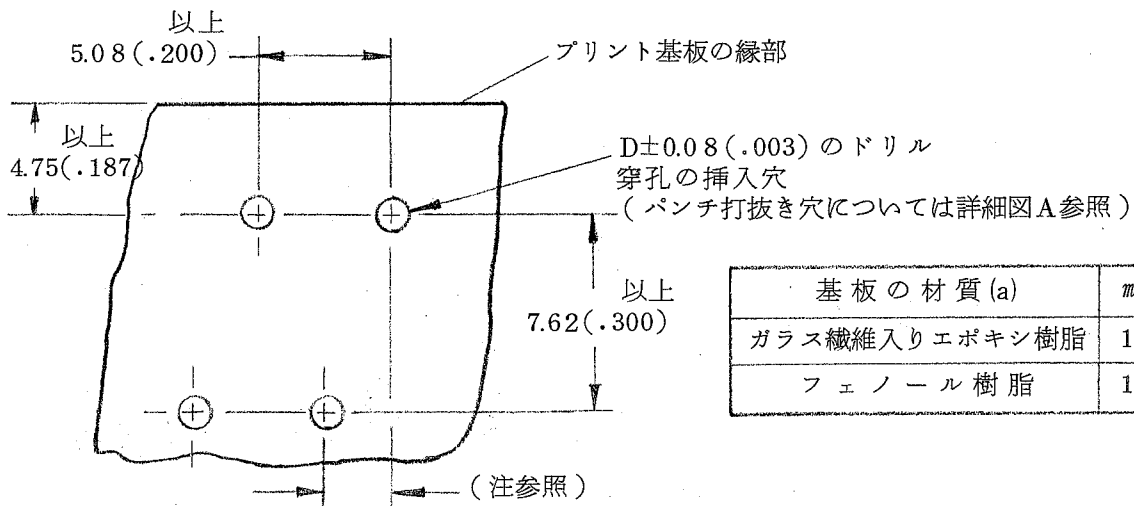
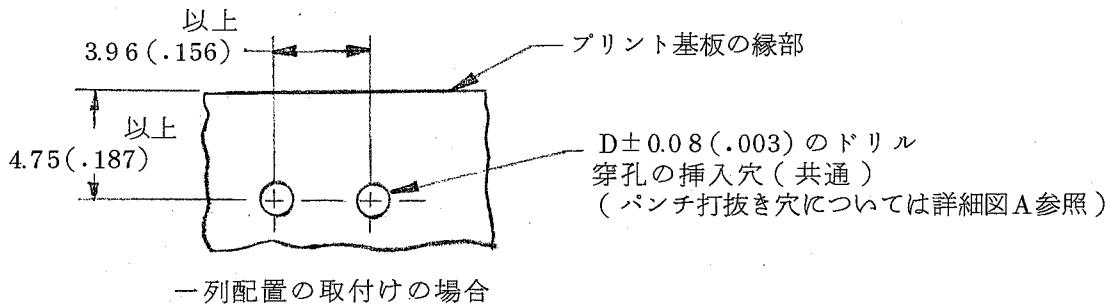
					作成：4-16-86	分類：
					<i>Ozumida</i>	取付適用規格 Application Specification
					検閲：4-16-86	コード：改訂
					<i>Y. Kurose</i>	114-2051-1 F
					承認：4/16 '86	名称：100シリーズ AMPクォドラメイト 端子の圧接取付条件
配布	改訂	改訂	改訂	改訂	作成	検閲
昭和	年	月	日	制定	7	頁中1頁
						QUADRA-MATE 100 Series Terminals

3. 必要条件

3.1 プリント基板

A. プリント基板の厚さは公称 1.6 mm (.062") のものであること。

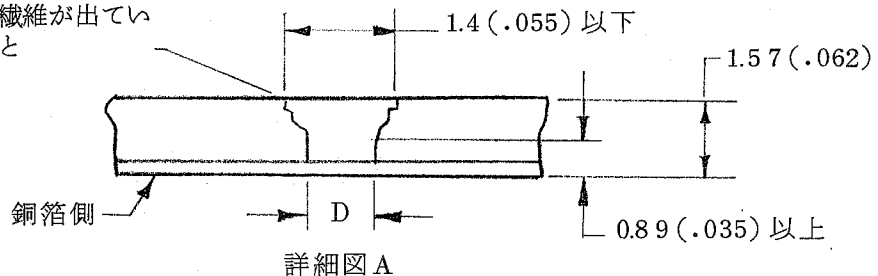
B. プリント基板のレイアウトは Fig. 2 によること。



基板の材質(a)	mm D (吋)
ガラス繊維入りエポキシ樹脂	1.19 (.047)
フェノール樹脂	1.09 (.043)

複列高密度の場合

打抜き穴の縁部にはバリや繊維が出ていないこと



(注) 複列高密度挿入の場合には 5.08 (.200) 以上の寸法の 1/2 の位置に移して千鳥配線とすること。

Fig. 2

C. 端子周囲の余裕

プリント基板上に取付けられたAMPクォドラメイト端子以外の部品に対しての間隔を保つために、Fig. 3に示すように、プリント基板の両面にわたって端子の周囲に 12.7 mm (.50")の高さまで、他の部品との間に一定の余裕をとること。特殊な用途の場合これに支障を生ずる時には、AMP技術本部に評価試験を求めること。

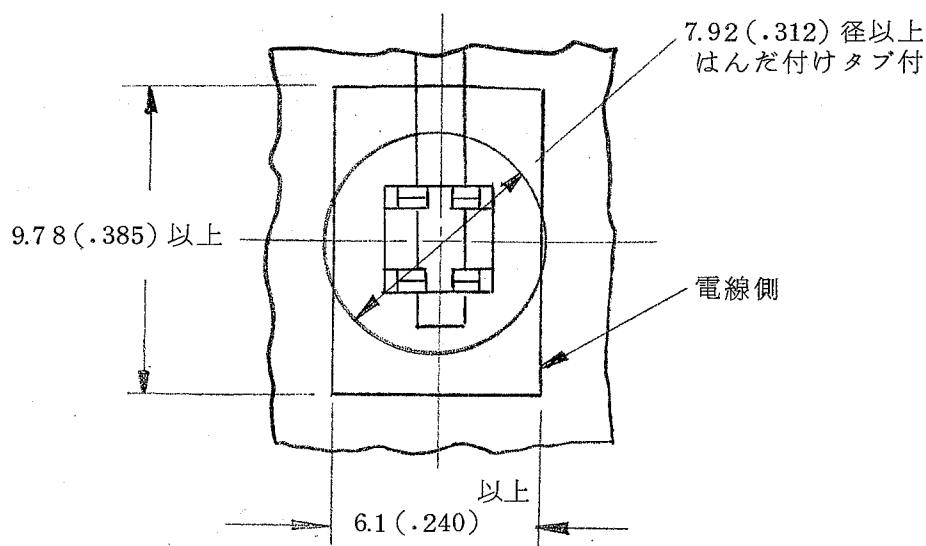


Fig. 3

3.2 設 計

端子スロットの設計は、規定の圧接結線工具を使用して、同一の電線の場合は結線場所を変えて、或いは他の電線を使用して最大10回まで電線の取付け、取外しができるようになっていること。

- A. 端子の圧接スロットはFig. 9に規定したように、最大肉厚 0.38 mm (.015")の塩化ビニール、クラス12Bの絶縁被覆をもつ規定のサイズと形式の電線を圧接結線できるように設計されていること。其他の種類のサイズと絶縁被覆の形式を有する電線を使用するときは、AMP技術本部に試料を提出して評価試験を受けること。

3.3 キャリヤの切断タブとバリ

- a. 切断タブ 0.38 mm (.015")をこえないこと。
 b. バリ 0.08 mm (.003")をこえないこと。

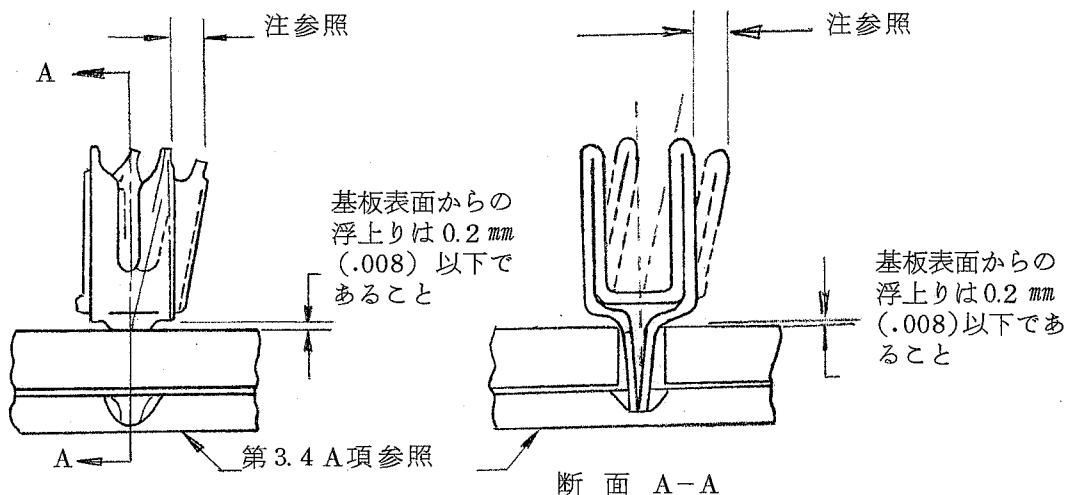
分類： 取付適用規格	標準の名称： 100シリーズ AMPクォドラメイト端子の圧接取付条件	標準のコード： 114-2051-1	改訂	3頁
			F	7頁中

3.4 端子の挿入

端子は Fig.2 に規定されたレイアウトをもつプリント基板に、Fig.9 規定の自動挿入機または手動挿入工具を使用して挿入すること。また挿入した端子の状態は Fig.4 と Fig.5 に示す必要条件に合致していること。

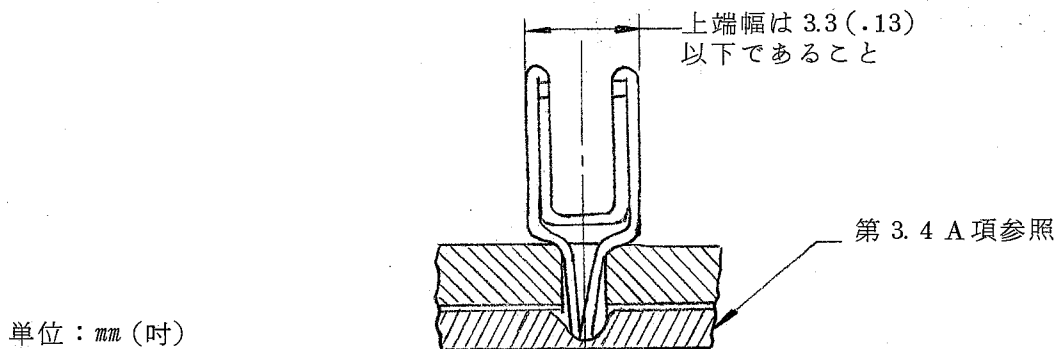
挿入の作業に当っては、挿入用工具は適用プリント基板に対して垂直に、且つ端子上に芯合わせをして位置をきめ挿入すること。

- A. 若しプリント基板が挿入時に受け台で支持されていない時には、1.6 mm (.062") 厚のゴム板を基板の下に敷き挿入すること。



注：手動挿入工具を使用する場合は、この傾きは 0.25 mm (.010") 以下で、自動挿入機を使用する場合は 0.05 (.002) 以下とすること。

Fig. 4



単位：mm (吋)

Fig. 5

分類： 取付適用規格	標準の名称： 100 シリーズ AMP クォドラメイト端子の圧接取付条件	標準のコード： 114-2051-1	改訂 F	4 頁 7 頁中
---------------	--	-----------------------	---------	-------------

3.5 端子の挿入配列

端子の基板上挿入は結線作業を円滑に行い得るように、Fig.6に示すような配置に、一方向に取り出すのがよい。

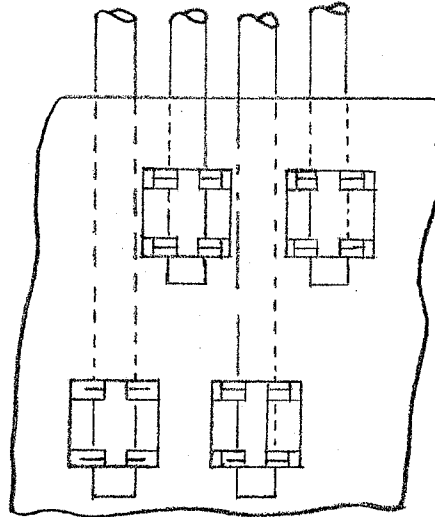


Fig. 6

3.6 はんだ付けとクリーニング

A. フラックスの選定

端子のはんだ付けタブ部分は、はんだ付け前に活性のロジンを基材とするフラックス又は中性乃至高活性の有機フラックスを使用して、フラックス浸漬処理を行うこと。これらのフラックスの選定に際しては、使用するプリント基板の材質や、基板に取付ける他の部品があればそれらについても、適合性の考慮を払わねばならない。また選定されたフラックスは、フロー・ソルダーリングのはんだ付けライン製造システムや安全性に対する条件にも適合するものであること。

B. クリーニング

フラックス、残留物や活性剤の除去は必ず行われねばならない。

クリーニングの手順を決める場合にも、ハンダ付けラインでどのような性質のフラックスを使用するかによって決定される。

C. はんだ付け作業の手引書

AMPのコーポレイト・プレティンNo.52(投資No.85)は、はんだ付け作業の手引書として作られており、請求があれば配布を受けることができる。このプレティンには市販の各種フラックスの特性や除去の手順等について解説してある。同プレティンには亦チェックリストが添付されており、はんだ付け上の種々の問題点を解決するための情報を整理できるように作られている。

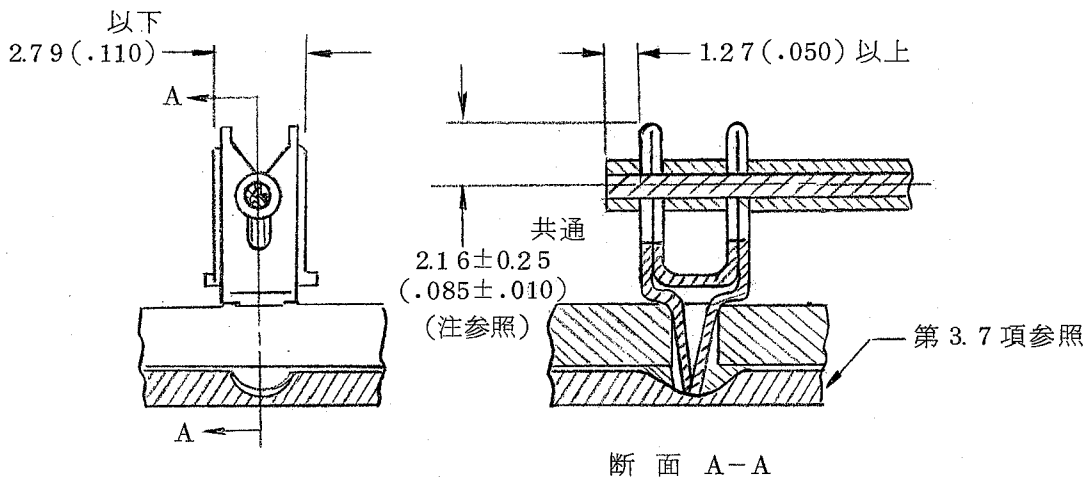
分類： 取付適用規格	標準の名称： 100シリーズ AMPクォドラマイト端子の圧接取付条件	標準のコード： 114-2051-1	改訂 F	5頁 7頁中
---------------	--	-----------------------	---------	-----------

3.7 電線の圧接結線

プリント基板は受け板で支持しておくか、または 1.57 mm ($.062''$) 厚のゴムマットを基板の下に敷き端子の挿入を行うこと。

A. 圧接用自動機と手動工具

電線は Fig. 9 に規定した自動挿入機又は手動挿入工具を使用して、プリント基板の縁部に最も近い部分から始めて挿入し、挿入後は Fig. 7 に示す必要条件を満足させること。端子の挿入作業にあたっては、挿入用工具は適用プリント基板に対して垂直に、且つ端子上に芯合わせをして位置をきめ挿入すること。



(注) $2.16\text{ mm} \pm 0.25$ ($.085 \pm .010$) の寸法は端子スロットより測定するものとする。

Fig. 7

B. 絶縁キャップ付電線挿入工具

電線は Fig. 8 に示す如く型番 520348-1 の挿入用絶縁キャップを用いて結線を行うこともできる。結線は以下の手順で行うこと。

- (1) 電線を端子のスロット上部にあるリード・イン部(スロット入口部分)にのせる。
- (2) 電線をのせた端子上に挿入用絶縁キャップをのせる。
- (3) プラスねじのねじ回しを挿入用絶縁キャップの上に乗せる。
- (4) ねじ回しをプリント基板に垂直になるように保持し、プリント基板上にキャップが底につくまで押し込むこと。

分類： 取付適用規格	標準の名称： AMPクォドrameイト端子の圧接取付条件	標準のコード： 100 シリーズ 114-2051-1	改訂 F	6 頁 7 頁中
---------------	---------------------------------	-----------------------------------	---------	-------------

- (5) 挿入用絶縁キャップを使用した挿入も Fig. 7 に示した必要条件を満足させねばならない。
- (6) キャップの挿入は一回限りで、繰返して使用してはならない。
- (7) キャップを使用しても Fig. 2 で規定した空間の範囲内に納まり、余分な寸法は必要としない。

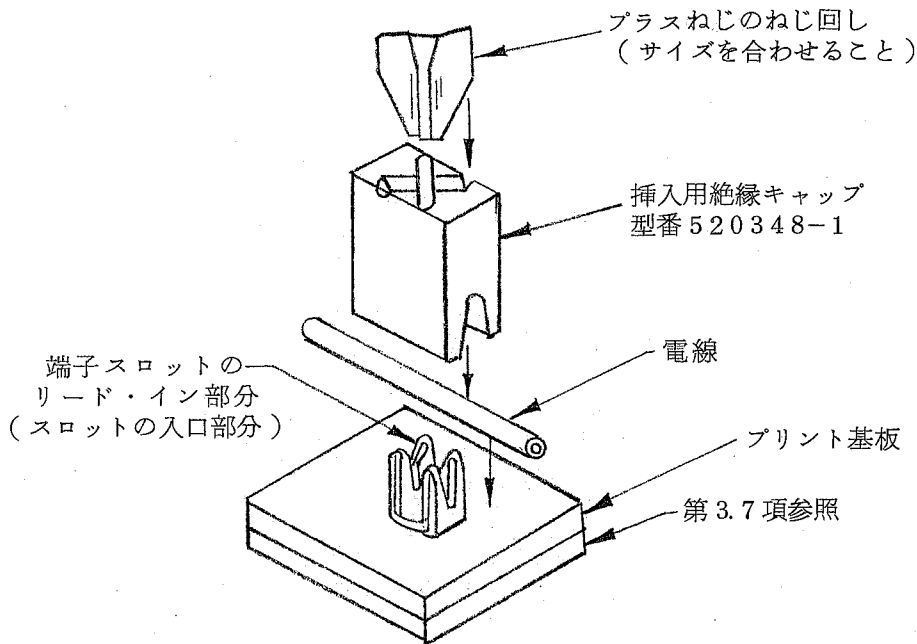


Fig. 8

3.8 挿入圧接結線の仕上り

挿入後端子には使用上支障を生ずるような歪みや変形がないこと。

型番		銅線サイズ (AWG)			絶縁被覆径 mm (吋)	手動挿入工具	
バラ端子	連続端子	7本撚り 錫めつき付	単線	はんだがけ 撚線		端子の挿入	電線の圧接
62977	63077	(#24)	(#24-26)	(#26)	1.52 (.060) 以下	274374-1	274377-1
62024	63003	(#26)	(#26-28)	(#28)			
63025	63004	(#28)	(#28-30)	(#30)			

分類： 取付適用規格

標準の名称： 100 シリーズ
AMP クォド ラメイト 端子の圧接取付条件

標準のコード：
114-2051-1

改訂 7 頁
F 7 頁中