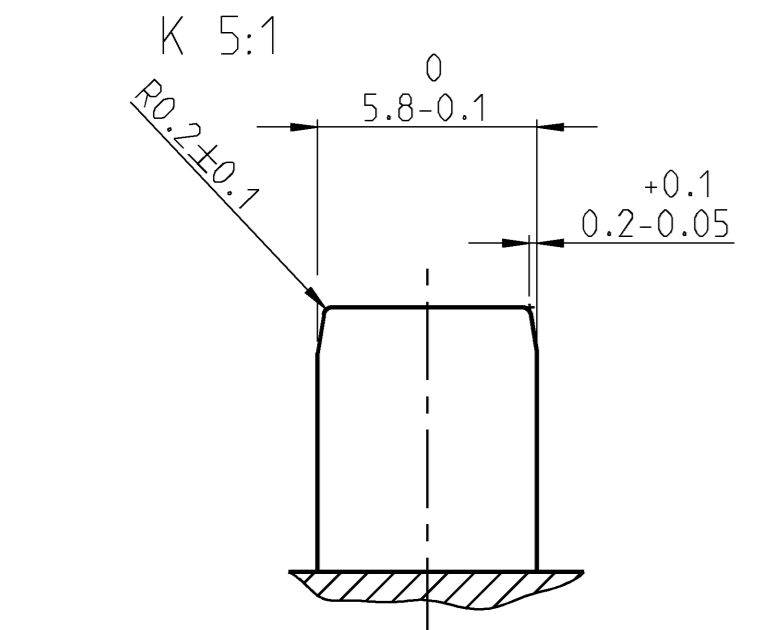
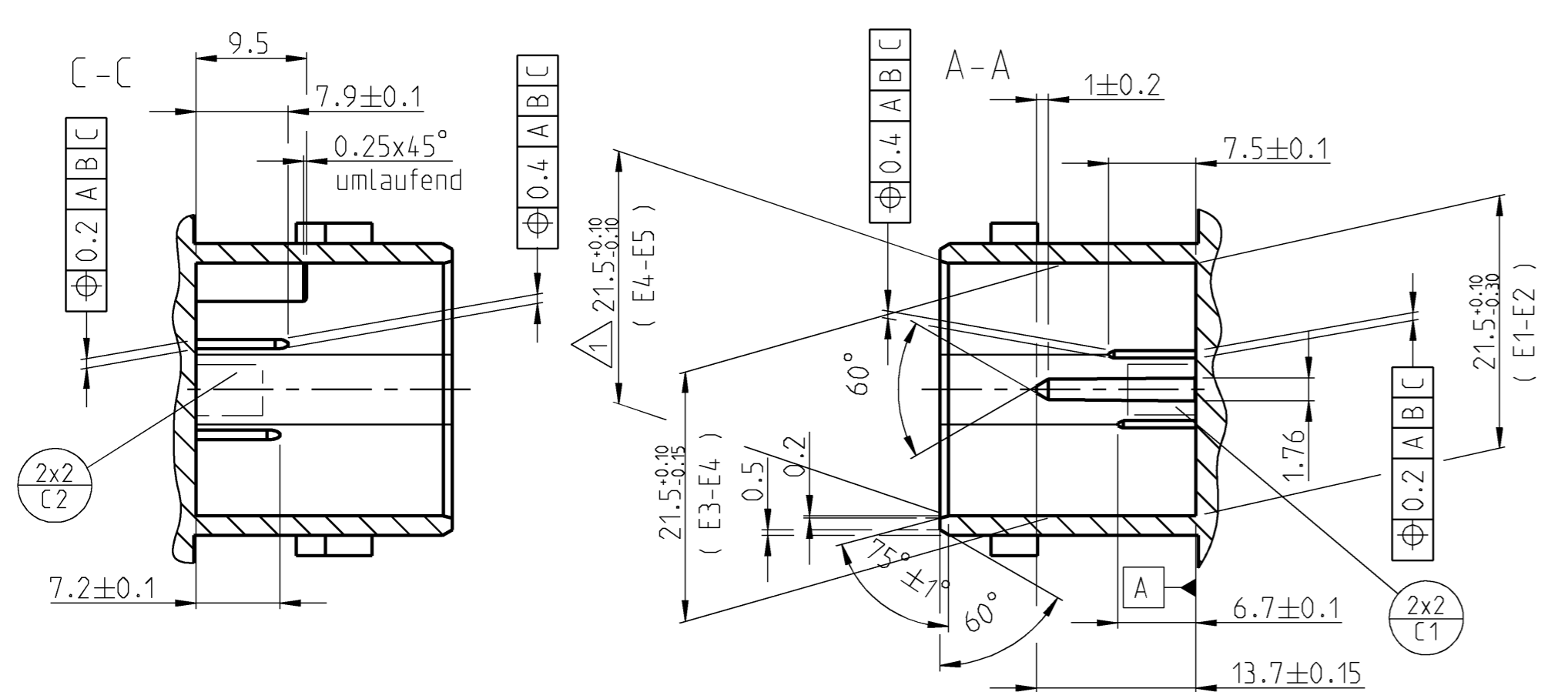
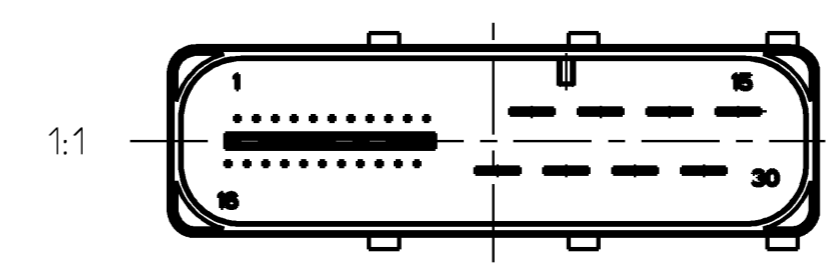


LOC	DIST	REVISIONS					
		P	LTH	DESCRIPTION	DATE	DWN	APVD
A1	-	E1		DRAWING REWORKED	23DEC2010	GP	GM
		E2		DRAWING REWORKED	11MAY2011	PT	GM

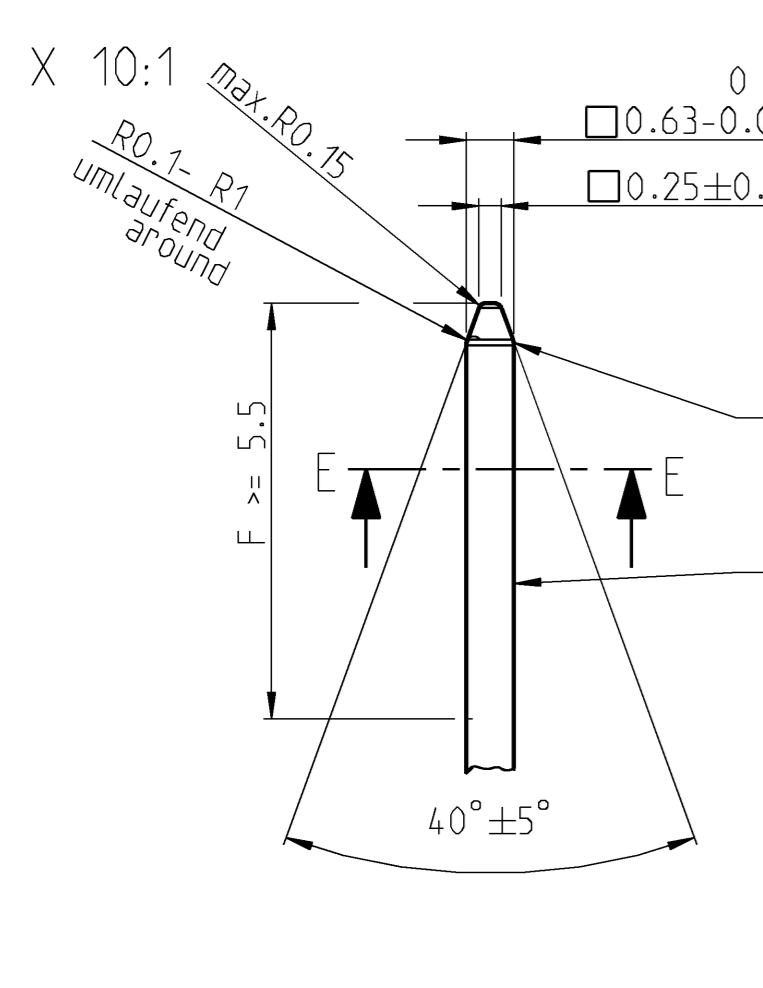
Kodierung / Coding A



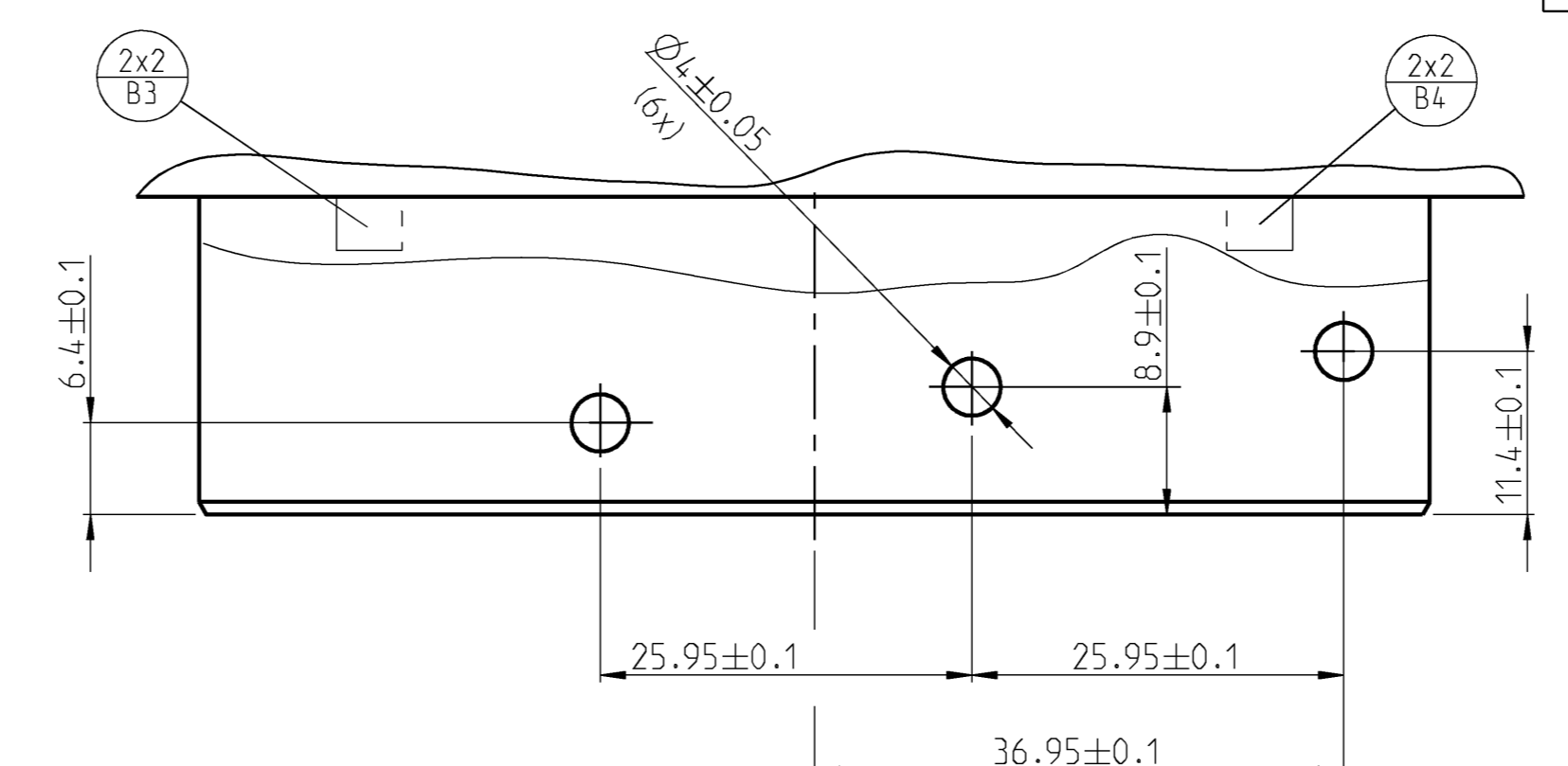
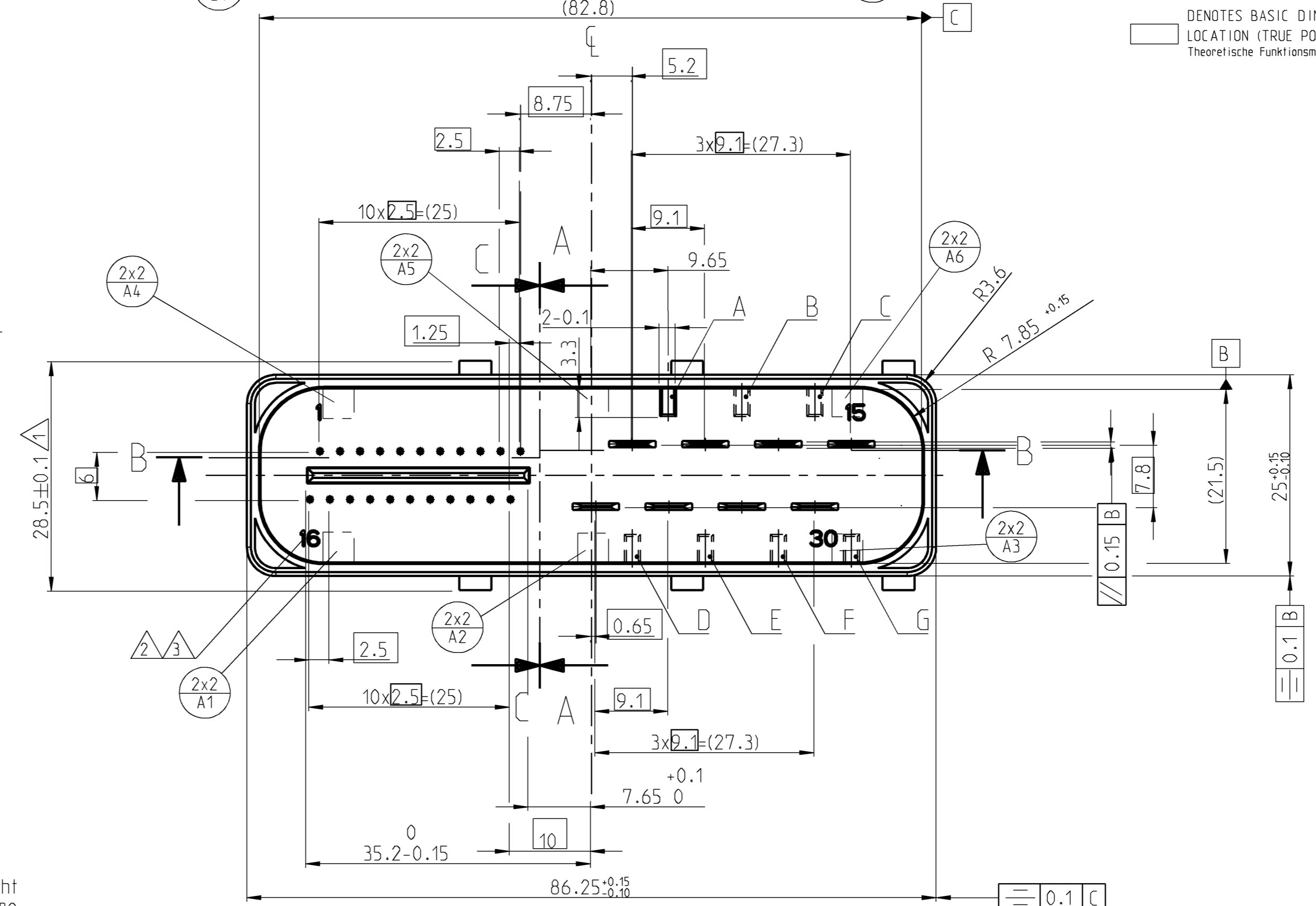
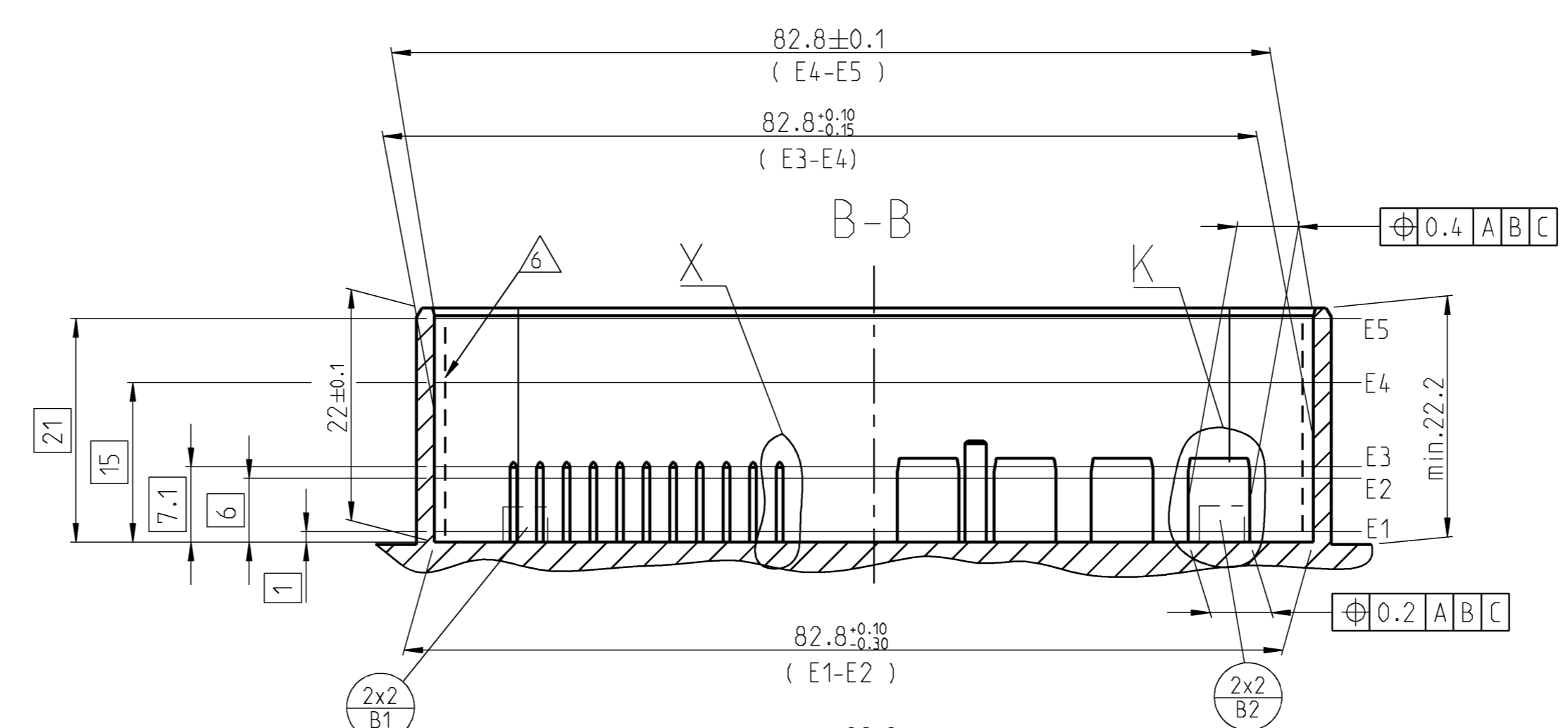
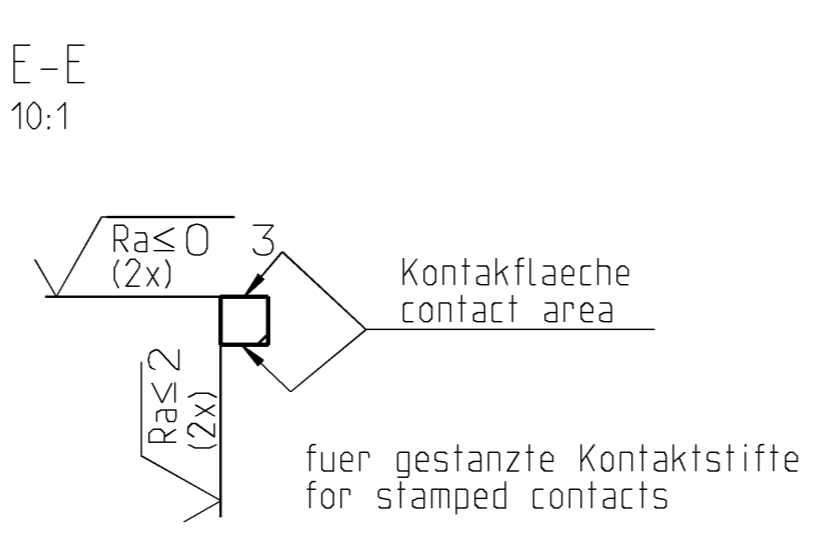
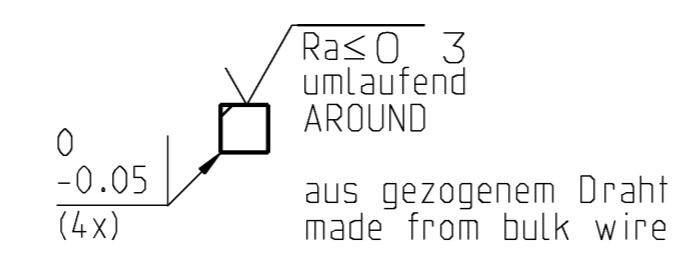
Tangentenwinkel stetig abnehmend
TANGENT ANGLE CONTINUOUS DECREASING

Basiswerkstoff/ Base material: Cu-Legierung
Festigkeit/ Temper class: ≥420 N/mm²

Oberfläche/ Finishclass:
Feuerverzinkt/ Hot-dip tinned
0.8µm bis 1.5µm Sn/ 0.8µm up to 1.5µm Sn
oder/ or
Galvanisch verzinkt/ Electroplated
1µm bis 2µm Sn ueber min. 1µm Ni
1µm up to 2µm Sn over min. 1µm Ni



Ausdrueckkraft bei 25 mm/min: Tab 5.8x0.8 120N, Tab 0.63 40N
PUSH OUT FORCE AT 25 mm/min:



- NOTES:
Bemerkungen:
- WARPAGE PERMITTED 0.2 MAX.
Einfalt max. 0.2 zulässig
 - CHARACTERS ACCORDING TO DIN 1451 PART 4. CHARACTERS min. 1.0. SUNK
Mittelschrift nach DIN 1451. Schrifthoehe min. 1.0. vertieft
 - CIRCUIT NUMBERING
Kammernumerierung
 - MATING COMPONENT TE-NO.: 1452915-2
Gegenstecker TE-Nr.: 1452915-2
 - NO SHARPE EDGES PERMITTED
Keine scharfen Kanten zulässig
 - CIRCULATING, BURR FREE ; NO MOLD LINE; NO STEPS
Gratfrei, umlaufend ; Keine Formtrennung; Keine Stufen
 - GENERAL TOLERANCES
Allgemein Toleranzen
- | | |
|---------|------|
| >6 ≤ 30 | ±0.2 |
| ≤ 6 | ±0.1 |
- DENOTES BASIC DIMENSIONS HAVE ZERO TOLERANCE AND DESCRIBE THE THEORETICAL EXACT LOCATION (TRUE POSITION) OF A FEATURE OR CONTOUR.
Theoretische Funktionsmasse, sie haben keine Toleranz und geben eine genaue Lage, Funktion oder Kontur an.

THIS DRAWING IS A CONTROLLED DOCUMENT.		DWN: M. Kressmann 250CT2004	TE Connectivity
DIMENSIONS: mm		CHK: K. Roth 250CT2004	
TOLERANCES UNLESS OTHERWISE SPECIFIED:		APVD: G. Mumper 250CT2004	NAME: Interface for 30 way Connector (8 x 5.8x0.8 + 22 x 0.63x0.63)
0 PLC	PLC	PRODUCT SPEC	SIZE: A1
1 PLC	PLC	APPLICATION SPEC	CAGE CODE: 00779
2 PLC	PLC	FINISH	DRAWING NO: 114-18674
3 PLC	PLC	WEIGHT	RESTRICTED TO: -
4 PLC	PLC	CUSTOMER DRAWING	SCALE: 2:1
ANGLES	±2°		SHEET: 1 of 1
			REV: E2