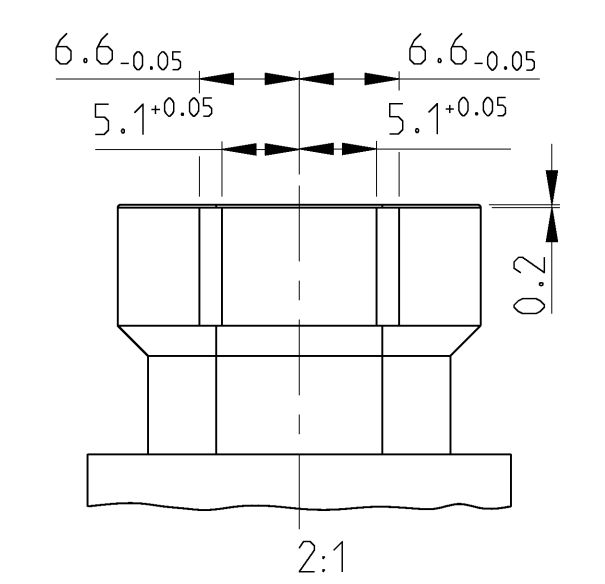


NOTES
Bemerkungen

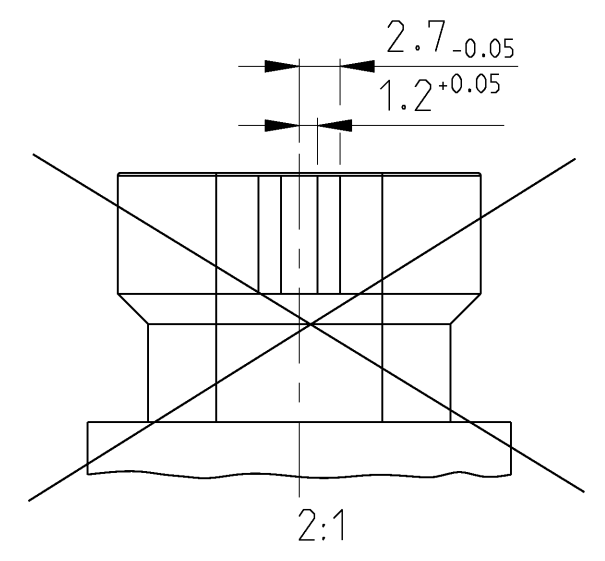
- NV NOTE NOT VALID
Bemerkung nicht verwendet
- 1 PIN ALLOTMENT
Stift-Belegung
- 2 MATED WITH TYCO COUNTERPART 1452327
CODING VARIANTS SEE OVERVIEW
Passend zu Tyco Gegenstecker 1452327
Kodiervarianten siehe Uebersicht
- 3 FREE OF DEBRIS
Frei von Spaenen
- NV PERMISSIBLE WARPAGE TO MAX. MIN.
Zulaessiger Verzug bis max. min.
- 5 ALL SYMMETRICAL DIM.
Alle Symmetriemasse
- 6 POLISHED MOULD SURFACE
Polierte Werkzeugoberflaeche
- 7 BURRS PERMITTED ≤ 0.03
Grat zulaessig ≤ 0.03
- 8 RECOMMENDED MATERIAL: PLASTICS ≥ 30% MODIFIED
Materialempfehlung: Kunststoff ≥ 30% veraerkert
- 9 RECOMMENDED TAB-MATERIAL: Cu Sn 0.15; R=420
RECOMMENDED TAB-SURFACE: 0.8-2 µm TINPLATING
Empfohlener Tabwerkstoff:
Empfohlene Taboberflaeche:
- 10 NO SHARP EDGES PERMITTED
Keine scharfen Kanten zulaessig
- 11 THE TIP CONTOUR MUST HAVE CONTINUOUS TANGENTIAL RUNOUT
Spitzenkontur muss im Tangentialverlauf stetig sein
- 12 BURRLISS ROUNDED
Gratfrei verrundet
- NV RECOMMENDED TEST DIMENSION FOR SERIES CONTROL
Empfohlene Pruefmasse fuer Serienueberwachung
- 14 ONLY THE GERMAN LANGUAGE VERSION SHALL BE BINDING
Massgebend ist der Deutsche Text
- 15 CODINGS
Kodierungen

CODINGS
Kodierungen

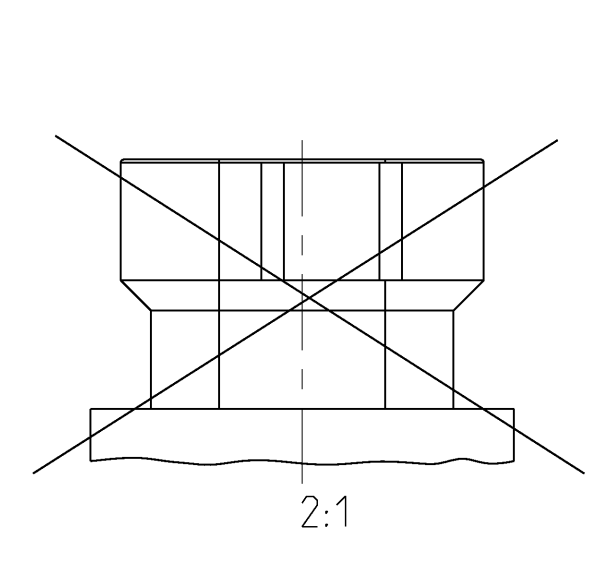
LOC	DIST	REV	DESCRIPTION	DATE	OWN	APVD
A1	-	A	new drawing	17MAY2010	SK	RH



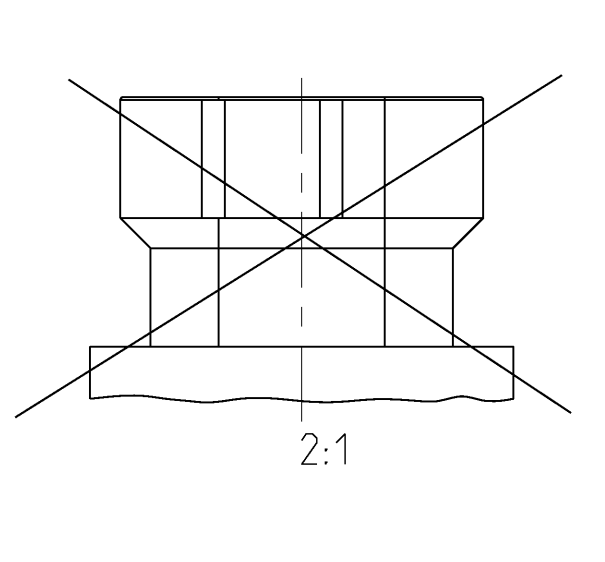
CODING A
Kodierung A



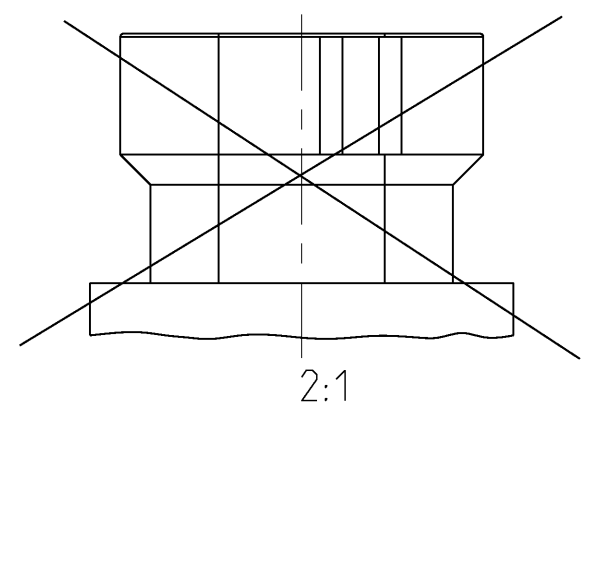
CODING B
Kodierung B



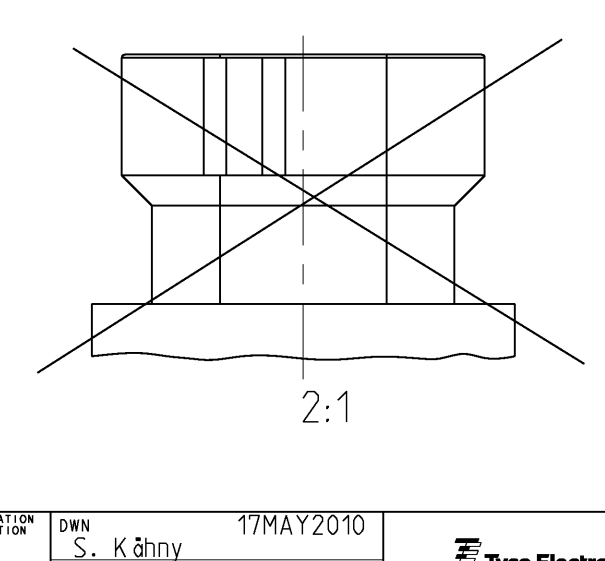
CODING C
Kodierung C



CODING D
Kodierung D



CODING E
Kodierung E



CODING F
Kodierung F

DIMENSIONS:		TOLERANCES UNLESS OTHERWISE SPECIFIED:		DWN		CHK		APVD		NAME	
mm	0 PLC	±0.1		S. Köhny	17MAY2010	R. Hecker	18MAY2010	A. Kettler		Tyco Electronics	
	1 PLC	±0.1		Tyco Electronics AMP GmbH		D - 64625 Bensheim		INTERFACE FOR REC.HSG. 6 POS. JUNIOR POWER TIMER SYSTEM			
	2 PLC	±0.1		PRODUCT SPEC		APPLICATION SPEC		SIZE		CAGE CODE	DRAWING NO
	3 PLC	±0.1		MATERIAL		FINISH		WEIGHT		00779	©=114-18642
	4 PLC	±0.1		CUSTOMER DRAWING		SCALE		SHEET		1	OF 1
	ANGLES	±0.5						REV		A	