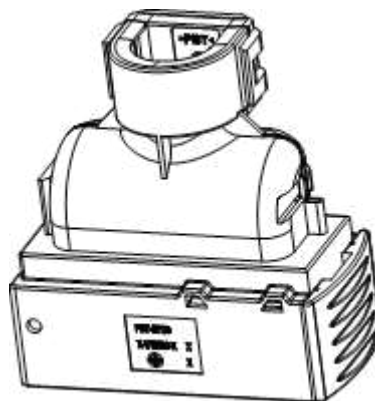
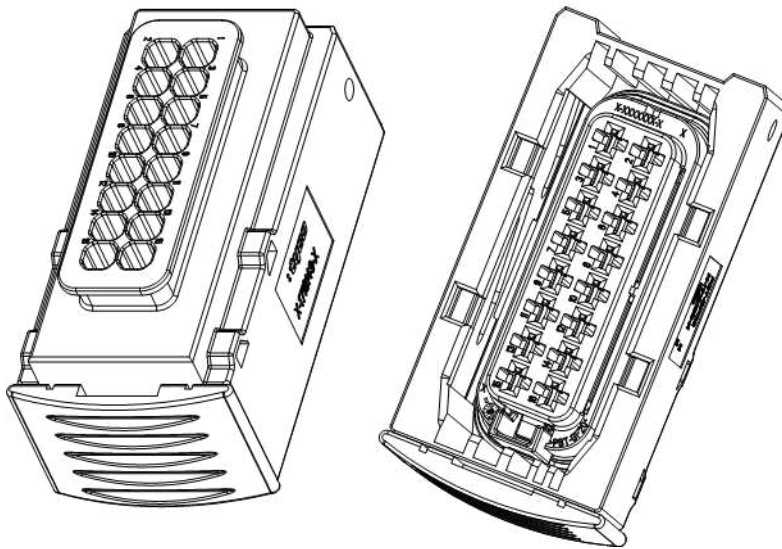


**AMP MCP2.8<sup>1)</sup>**

**RECEPTACLE CONNECTOR, 16/10pos.**

**Buchsenstecker, 16/10pol.**



**Content:**

1. General.....	3
1.1. <b>Purpose</b> .....	3
1.2. <b>Customer Drawing</b> .....	3
1.3. <b>Product Specification</b> .....	3
2. Product Description .....	4
2.1. <b>Receptacle connector</b> .....	4
2.2. <b>Contact system</b> .....	5
3. Application Description.....	6
3.1. <b>Delivery condition of the receptacle housing</b> .....	6
3.2. <b>Contact loading of housing</b> .....	7
3.3. <b>Final locking of secondary locking device</b> .....	8
3.4. <b>Unlocking the secondary locking device</b> .....	10
3.5. <b>Extracting the contacts from the receptacle housing</b> .....	11
3.6. <b>Insertion of cavity plugs</b> .....	12
3.7. <b>Mounting of the cover to receptacle housing</b> .....	13
3.7.1. Cover for the 16 pos. socket housing.....	13
3.7.2. Cover of the 10 pos. Housing .....	14
3.8. <b>Mating of the plug-in connector</b> .....	15
3.9. <b>Disconnection of the plug-in connection</b> .....	17

**Inhaltsverzeichnis**

1. Allgemein.....	3
1.1. Zweck .....	3
1.2. Kundenzeichnung.....	3
1.3. Produktspezifikation .....	3
2. Produktdarstellung .....	4
2.1. Buchsenstecker .....	4
2.2. Kontaktsystem .....	5
3. Verarbeitungshinweise .....	6
3.1. Lieferzustand des Buchsengehäuses.....	6
3.2. Bestücken der Buchsengehäuse mit Kontakten.....	7
3.3. Verriegelung der zweiten Kontaktsicherung.....	8
3.4. Entriegelung der zweiten Kontaktsicherung .....	10
3.5. Ausdrücken der Kontakte aus dem Buchsengehäuse .....	11
3.6. Montage von Blindstopfen .....	12
3.7. Montage der Abdeckkappe auf das Buchsengehäuse.....	13
3.7.1. Abdeckkappe für 16pol. Buchsengehäuse .....	13
3.7.2. Abdeckkappe für 10pol. Buchsengehäuse .....	14
3.8. Stecken der Steckverbindung.....	15
3.9. Lösen der Steckverbindung.....	17

## 1. GENERAL

### 1.1. Purpose

This specification includes the guidelines for the application and the mounting of the named connector and its accessories.

### 1.2. Customer Drawing

Dimensions, materials and surfaces see topical valid customer drawings.

16pol. : 1718149

10pol. : 1718156

### 1.3. Product Specification

This application specification is valid for the products specified in product specification 108-18923. This product specification provides a description of the electrical and mechanical properties of this connector. Further the topical valid product- and application specification of the contact system have to be observed.

## 1. ALLGEMEIN

### 1.1. Zweck

Diese Spezifikation beinhaltet die Richtlinien zur Montage der genannten Steckverbindung und deren Zubehör.

### 1.2. Kundenzeichnung

Maße, Werkstoffe und Oberflächenangaben sind den jeweils aktuellen gültigen Kundenzeichnungen zu entnehmen.

16pol. : 1718149

10pol. : 1718156

### 1.3. Produktspezifikation

Diese Verarbeitungsspezifikation ist gültig für die nach Produktspezifikation 108-18923 spezifizierten Produkte. In dieser Produktspezifikation sind die mechanischen und elektrischen Eigenschaften der Steckverbinder beschrieben. Weiterhin sind die aktuellen gültigen Produkt- und Verarbeitungsspezifikationen des Kontaktsystems zu beachten.

## 2. PRODUCT DESCRIPTION

### 2.1. Receptacle connector

The receptacle connector is shown in picture 2.1.1.

The connector consists of the receptacle housing (1), the secondary locking device (2), the cavity block (3), the radial seal (4), the slide (6), and for the 16pos. optionally a cap (8).

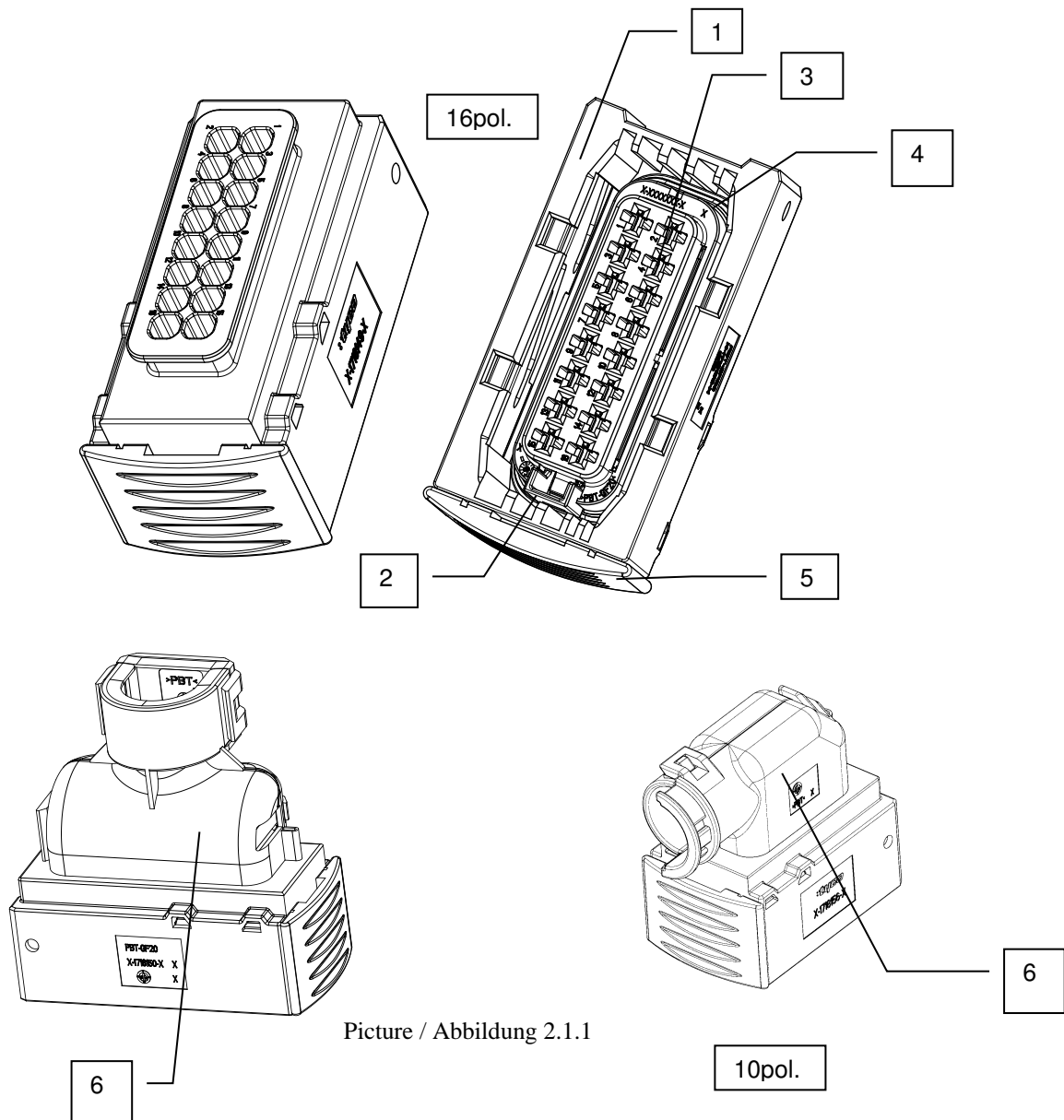
The receptacle housing has multiple coding versions for the tab header.

## 2. PRODUKTDARSTELLUNG

### 2.1. Buchsenstecker

In Abbildung 2.1.1 ist der Buchsenstecker dargestellt. Der Buchsenstecker besteht aus dem Buchsengehäuse (1), der zweiten Kontaktsicherung (2), dem Kammerblock (3), der Radialdichtung (4), dem U-Schiebern (5) und optional eine Kappe (6).

Das Buchsengehäuse weist eine Kodierung für das Gegenstück auf.



Picture / Abbildung 2.1.1

## 2.2. Contact system

The following Contact systems is used for the receptacle housing described in this specification:

AMP MCP2.8\*) ( 16/10x)

The contact system is equipped with a single wire seal (SWS).

Closer information on the contact system is to be taken from the valid customer drawing, from product and application specification.

AMP MCP2.8:

customer drawing:	1355036
product specification:	108-18513
application specification:	114-18148

## 2.2.Kontaktsystem

Bei der in der Spezifikation beschriebene Buchsengehäuse kommt folgendes Kontaktsystem zum Einsatz:

AMP MCP2.8\*) ( 16/10x)

Das Kontaktsystem ist mit einem Einzeldichtungssystem (EDS) ausgestattet.

Nähere Informationen zu dem Kontaktsystem sind der gültigen Kundenzeichnung, Produkt- und Verarbeitungsspezifikation zu entnehmen.

AMP MCP2.8:

Kundenzeichnung:	1355036
Produktspezifikation:	108-18513
Verarbeitungsspezifikation:	114-18148

### 3. APPLICATION DESCRIPTION

#### 3.1. Delivery condition of the receptacle housing

The delivery condition of the receptacle housing is shown in picture 3.1.1.

**ATTENTION:**

The lever is in final locked position, which has to be closed in any other process than mating.

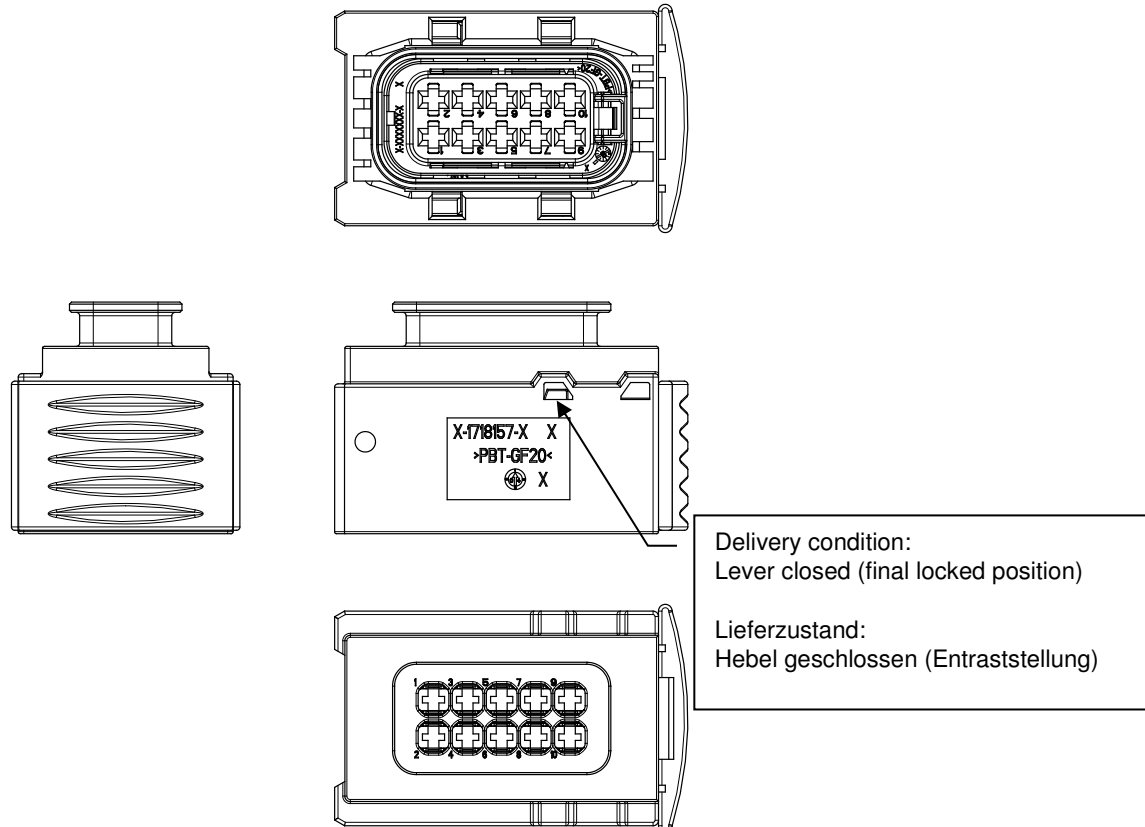
### 3. VERARBEITUNGSHINWEISE

#### 3.1. Lieferzustand des Buchsengehäuses

Der Lieferzustand des Buchsengehäuses ist im Bild 3.1.1 dargestellt.

**Achtung:**

Der Hebel ist in verriegelter Stellung, diese Stellung darf während keinem anderen Prozess außer beim Steckvorgang verlassen werden.



Picture / Abbildung 3.1.1

### 3.2. Contact loading of housing

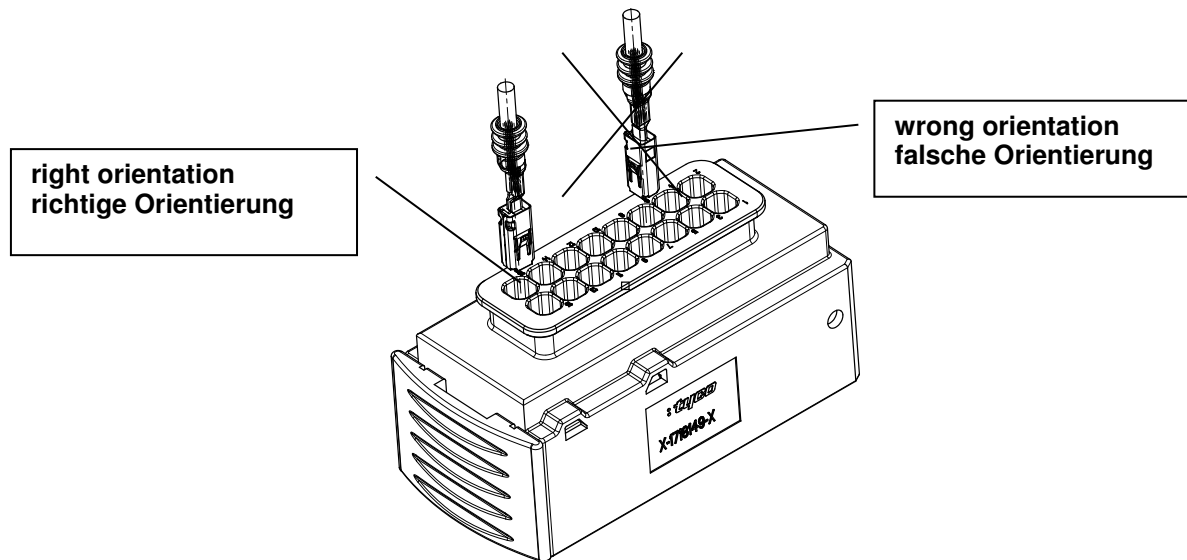
One has to pay attention to the correct orientation of contacts, which is shown in picture 3.2.1.

With correct orientation the locking is signalised by a stop (contacts incl. Crimps are located in the cavities completely) and a metallic “click” noise.

### 3.2. Bestücken der Buchsengehäuse mit Kontakten

Auf die richtige Orientierung der Kontakte wie in Abbildung 3.2.1 ist zu achten.

Ist die Orientierung korrekt, wird die Verrastung der Kontakte durch ihr Anstoßen in den Kammern gestoppt (wobei sich die Kontakte inkl. Crimps vollständig in den Kammern befinden) und durch ein metallisches „Klick“-Geräusch signalisiert.



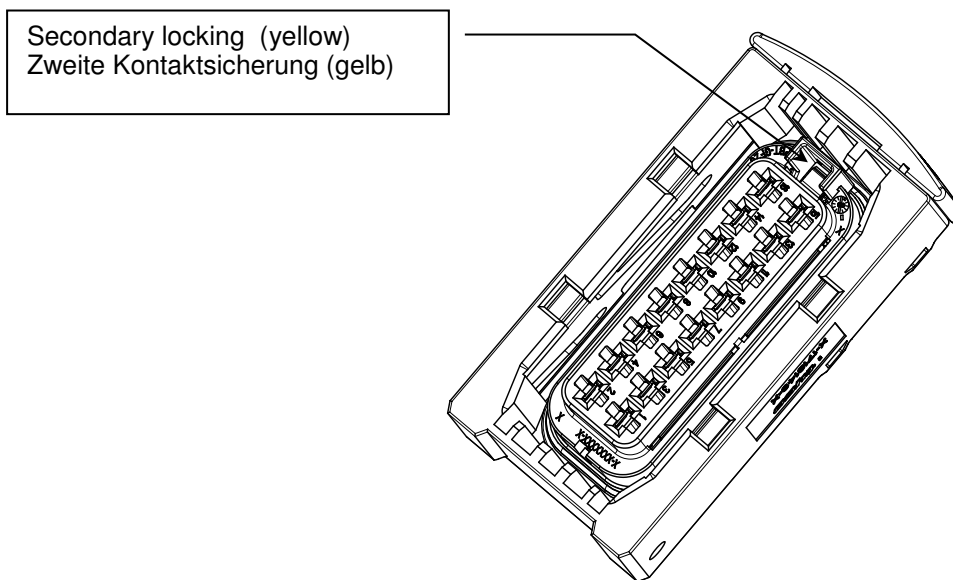
Picture / Abbildung 3.2.1

### 3.3. Final locking of secondary locking device

The housings described in this specification are equipped with a not-to-lose preassembled secondary locking device. Delivery state is the pre-locked position. In this position the AMP MCP2.8™ SWS contacts (see chapter 2.1) can be loaded. Afterwards the secondary locking device has to be moved into the final locking position with the help of a simple aid or tool (*without* sharp edges, for instance a suitable screwdriver, picture 3.3.2). Reaching the finally position is signalled by a “click” noise.

### 3.3. Verriegelung der zweiten Kontaktsicherung

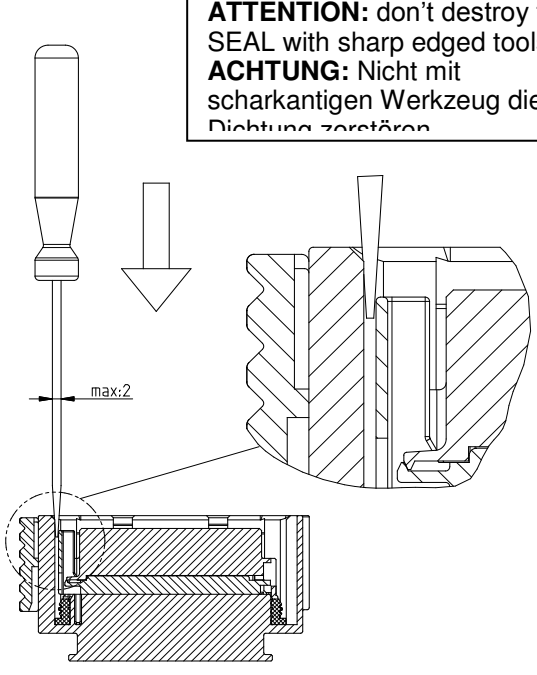
Die in dieser Spezifikation beschriebenen Gehäuse sind mit einer unverlierbar befestigten zweiten Kontaktsicherung ausgestattet. Anlieferzustand ist die Vorraststellung. In dieser Stellung werden die Gehäuse mit den AMP MCP2.8™ EDS Kontakten (s. Abschnitt 2.1) bestückt. Danach wird die zweite Kontaktsicherung, unter Verwendung eines einfachen Hilfsmittels bzw. Werkzeuges (*nicht* scharfkantig, z.B. einen passenden Schraubendreher), in die Endraststellung gedrückt (Abbildung 3.3.2). Das Erreichen der Endraststellung wird und durch ein ”Klick” Geräusch signalisiert.



Picture / Abbildung 3.3.1

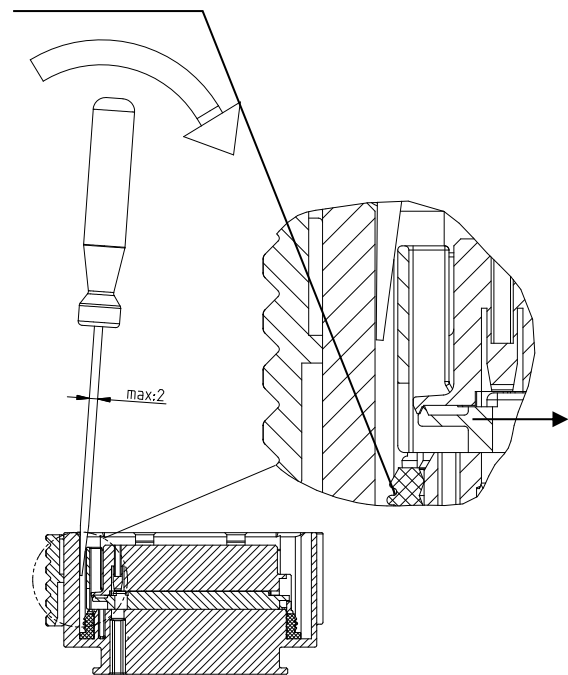


**ATTENTION:** don't destroy the SEAL with sharp edged tools  
**ACHTUNG:** Nicht mit scharkantigen Werkzeug die Dichtung zerstören



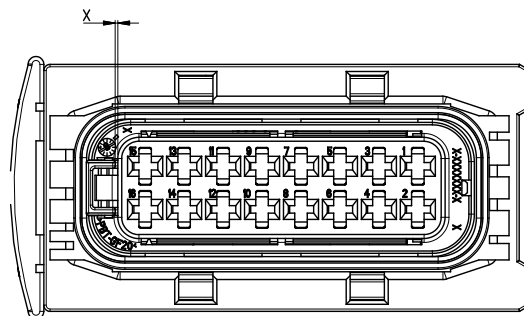
Step 1

Picture / Abbildung 3.3.2



Step 2

Picture / Abbildung 3.3.3



Picture /Abbildung 3.3.4

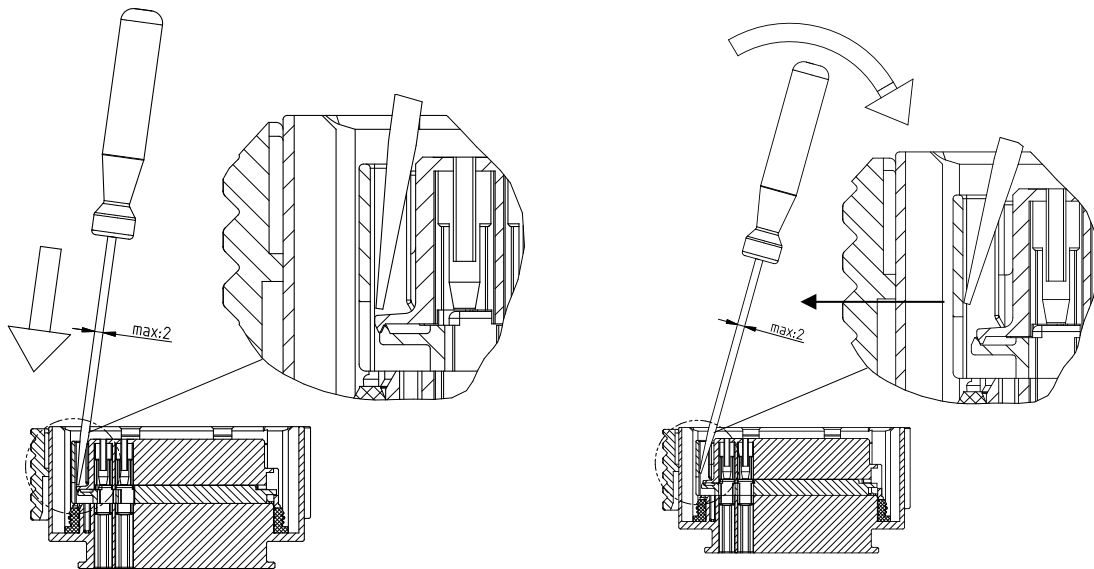
Secondary locking device in final locked position  
 Zweite Kontaktsicherung im Verriegelungszustand

### 3.4. Unlocking the secondary locking device

To unlock the secondary locking device, reverse proceed with 3.3 (Picture 3.4.1).

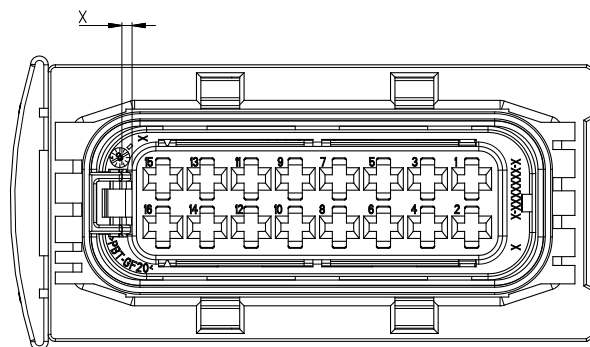
### 3.4. Entriegelung der zweiten Kontaktsicherung

Zur Endriegelung der zweiten Kontaktsicherung wird umgekehrt wie in 3.3 verfahren (Abbildung 3.4.1).



Step 1

Step 2



Picture / Abbildung 3.4.1  
 Secondary locking device in pre locked position  
 Zweite Kontaktsicherung in Vorraststellung

$x = 1.1-1.3\text{mm}$   
 $x = 1.1-1.3\text{mm}$

### 3.5. Extracting the contacts from the receptacle housing

To extract single contacts, the secondary locking at first must be moved into the unlocked position as shown in picture 3.4.1.

See application specification of contacts for sufficient unlocking resp. extracting tools.

The tool has to be inserted from connection side into the according cavity of housing against the stop; the contact will be unlocked thereby.

The tool remains in that position and by pulling the cable the contact can be taken out.

Note:

Do not pull at the cable before unlocking the contact; on the other hand by pressing the cable gently against the cable outlet direction the unlocking procedure will be facilitated.

### 3.5. Ausdrücken der Kontakte aus dem Buchsengehäuse

Um einzelne Kontakte auszubauen, muss die zweite Kontaktsicherung vorher wie in Abb. 3.4.1 gezeigt in die Vorraststellung geschoben werden.

Geeignete Entrieglungs- bzw. Ausdrückwerkzeuge sind der Verarbeitungsspezifikation des Kontaktes zu entnehmen.

Das Werkzeug wird von der Kontaktierungsseite in die betreffende Gehäusekammer bis zum Anschlag eingeschoben; der Kontakt wird dadurch entriegelt. Das Werkzeug verbleibt in dieser Stellung und der Kontakt kann nun durch Ziehen an der Leitung entnommen werden.

Hinweis:

Keinesfalls darf vor der Kontaktentriegelung an der Leitung gezogen werden; durch leichtes Drücken entgegen der Kabelabgangsrichtung hingegen wird die Entriegelung erleichtert.

### 3.6. Insertion of cavity plugs

Unused cavities have to be closed with cavity plugs. The PN's of the cavity plugs are shown on the contact drawings PN 1355036.

The cavity plug assembly can happen by hand or with assembly devices. However, the defined insertion depth of  $1 +3\text{mm}$  has to be met shown in picture 3.6.2. During the assembly process pay attention not to damage the sealing ribs.

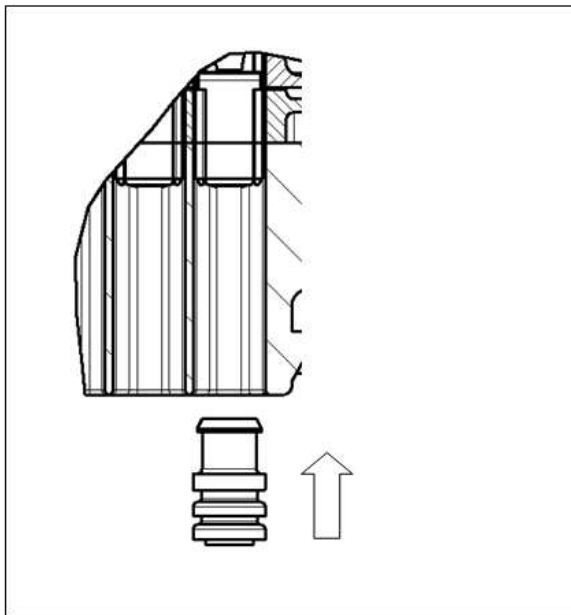
The insertion direction of the cavity plugs are shown in picture 3.6.1.

### 3.6. Montage von Blindstopfen

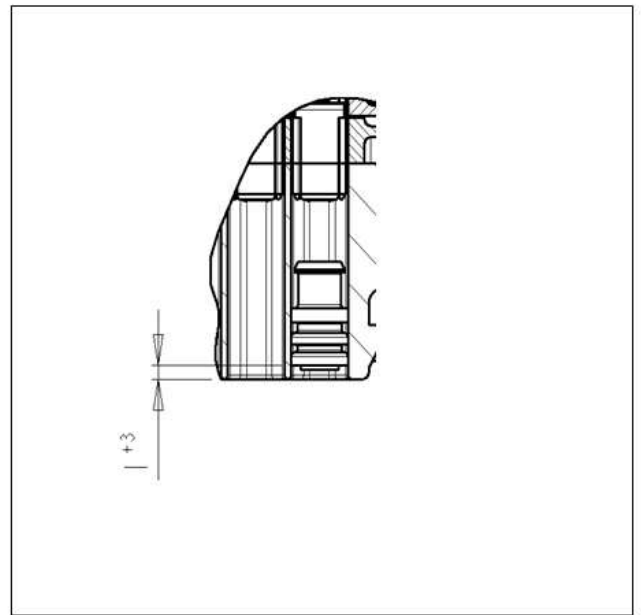
Unbenutzte Kontaktkammern sind mit Blindstopfen zu verschließen. Die Blindstopfen sind auf der Kontaktzeichnungen PN 1355036 aufgeführt.

Die Montage der Blindstopfen kann von Hand oder mit Hilfswerkzeugen erfolgen. Jedoch muss die Eindringtiefe von  $1 +3\text{mm}$  siehe Abbildung 3.6.2 eingehalten werden. Bei der Montage ist darauf zu achten, dass die Dichtlamellen nicht beschädigt werden.

Die Einsteckrichtung der Blindstopfen wird in Abbildung 3.6.1 beschrieben.



Picture / Abbildung 3.6.1



Picture / Abbildung 3.6.2

### 3.7. Mounting of the cover to receptacle housing

Before mounting the cover to the receptacle housing, it is necessary to load the connector with contacts.

#### 3.7.1. Cover for the 16 pos. socket housing

The cover for the 16pos. socket housing has to be used with a corrugated tube (NW15).

The cover is push sideways, in the open status on the socket housing (Picture 3.7.1.1).

It is to be made certain that approx. three grooves of the tube overlaps with the rip of the cover (picture 3.7.1.2).

In the second step the second half of the cover is close with a snap in the first half (Picture 3.7.1.3).

No wire over length under the cover is allowed!

The cover can mount in two positions (Picture 3.7.1.4).

The corrugated tube has to be fastened behind the connector in a distance of 100mm max.

### 3.7. Montage der Abdeckkappe auf das Buchsengehäuse

Bevor die Abdeckkappe montiert wird, ist das Buchsengehäuse mit Kontakten zu bestücken.

#### 3.7.1. Abdeckkappe für 16pol. Buchsengehäuse

Die Abdeckkappe für den 16pol. Buchsengehäuse muss mit einem Wellrohr (NW15) verwendet werden.

Die Kappe wird seitlich, im offenen Zustand auf das Gehäuse geschoben (Abbildung 3.7.1.1).

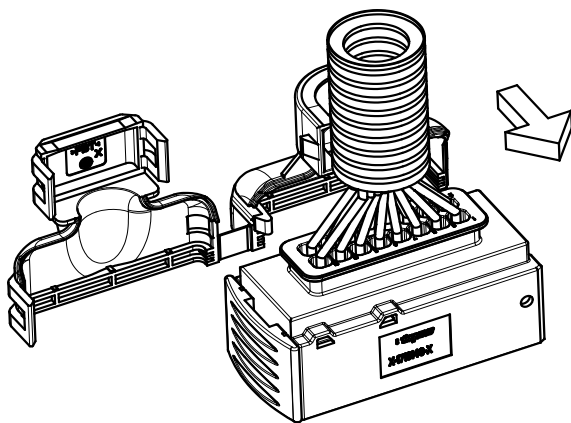
Dabei ist darauf zu achten, dass ca. drei Rillen des Wellrohres über der Fixierungsrippe in die Kappe hineinragen (Abbildung 3.7.1.2).

Im zweiten Schritt wird die zweite Hälfte der Kappe zugeklappt, so dass sie mit der ersten Hälfte verrastet (Abbildung 3.7.1.3).

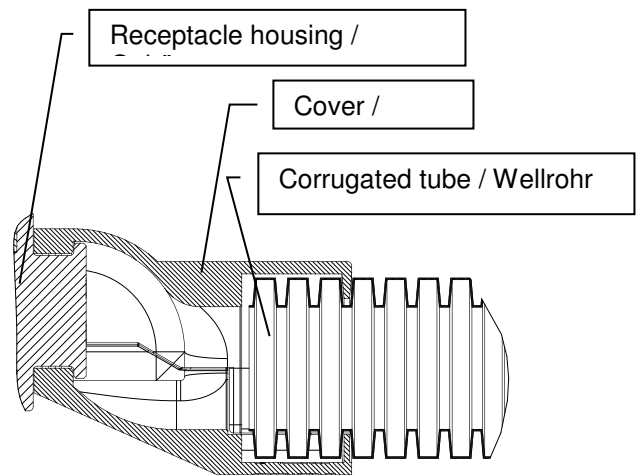
Überlange Leitungen sind innerhalb der Kappe nicht erlaubt!

Die Abdeckkappe lässt sich in zwei Positionen montieren (Abbildung 3.7.1.4).

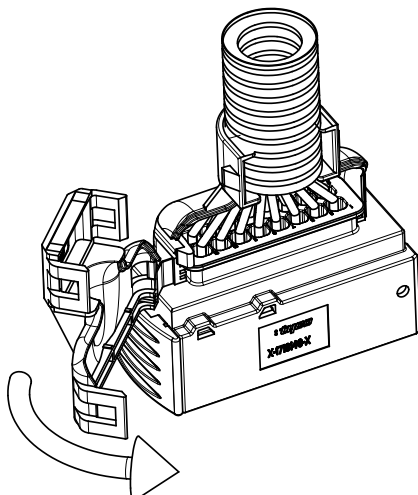
Hinter dem Buchsenstecker muss das Wellrohr bzw. Kabelbaum nach max.100mm abgefangen werden.



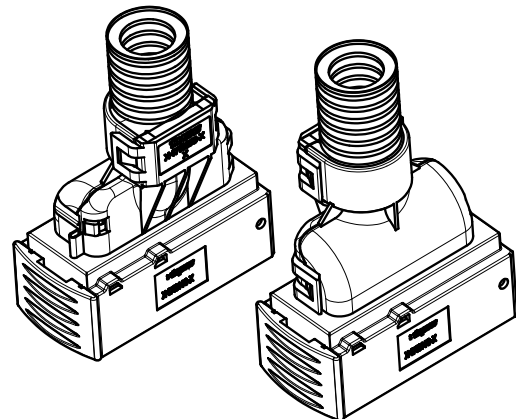
Picture / Abbildung 3.7.1.1



Picture / Abbildung 3.7.1.2



Picture / Abbildung 3.7.1.3



Picture / Abbildung 3.7.1.4

### 3.7.2. Cover of the 10 pos. Housing

The cover for the 10pos. socket housing can be used with a corrugated tube (NW10).

The cover is push sideways, in the open status on the socket housing (Picture 3.7.2.1).

In the second step the second half of the cover is close with a snap in the first half (Picture 3.7.2.2).

No wire over length under the cover is allowed!

The cover can mount in two positions (Picture 3.7.2.3).

The corrugated tube has to be fastened behind the connector in a distance of 100mm max.

### 3.7.2. Abdeckkappe für 10pol. Buchsengehäuse

Die Abdeckkappe für den 10pol. Buchsengehäuse kann mit einem Wellrohr (NW13) verwendet werden.

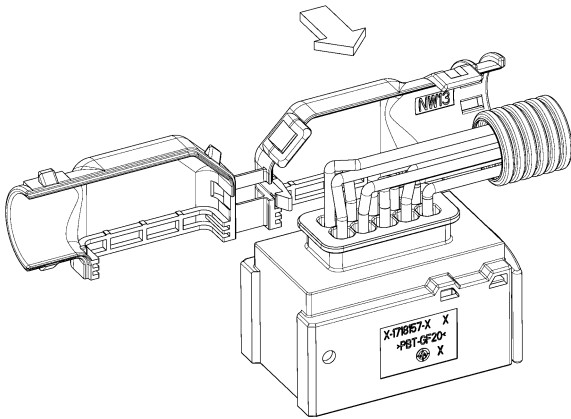
Die Kappe wird seitlich, im offenen Zustand auf das Gehäuse geschoben (Abbildung 3.7.2.1).

Im zweiten Schritt wird die zweite Hälfte der Kappe zugeklappt, so dass sie mit der ersten Hälfte verrastet (Abbildung 3.7.2.2).

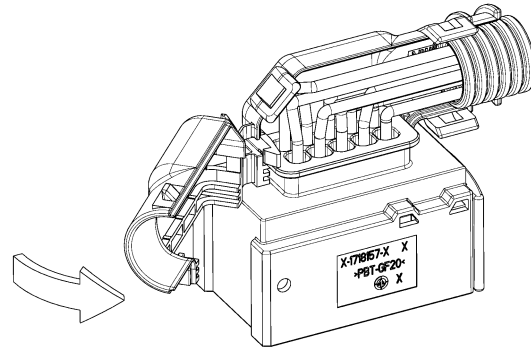
Überlange Leitungen sind innerhalb der Kappe nicht erlaubt!

Die Abdeckkappe lässt sich in zwei Positionen montieren (Abbildung 3.7.2.3).

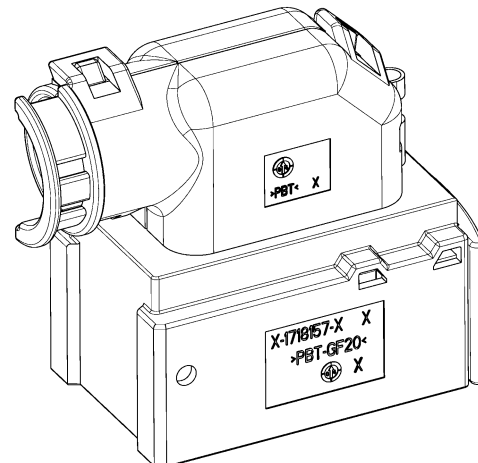
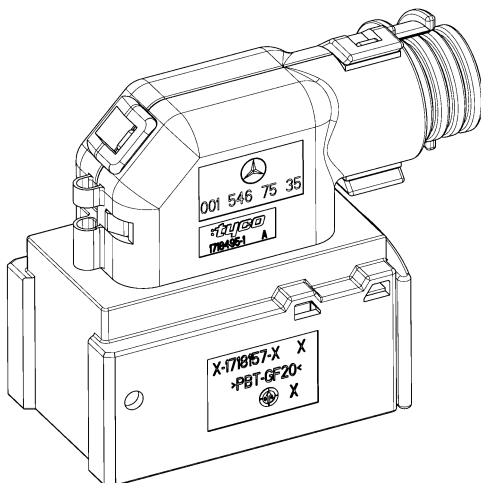
Hinter dem Buchsenstecker muss das Wellrohr bzw. Kabelbaum nach max.100mm abgefangen werden.



Picture / Abbildung 3.7.2.1



Picture / Abbildung 3.7.2.2



Picture / Abbildung 3.7.2.3

### 3.8. Mating of the plug-in connector

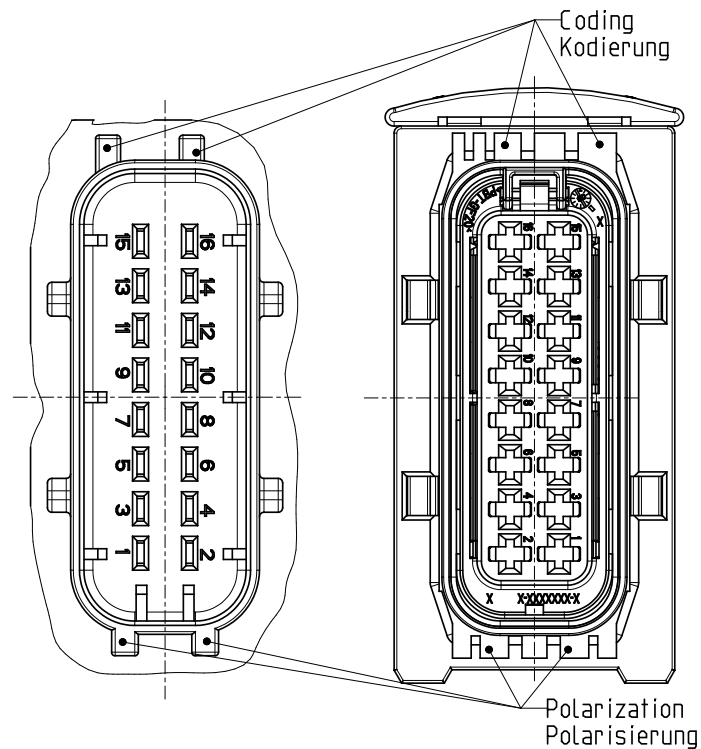
The connector has a slide mating/unmating aid. In delivery condition the slide is in final locking position. Before interconnection, the slide must be moved into pre-locking position. Take care that the right polarization and coding fits to the counterpart. It is shown in 3.8.1. When polarization and coding of both parts fit together the pivots of the tab header disappears in the receptacle connector.

Now, it is possible to interconnect the system by moving the slide.

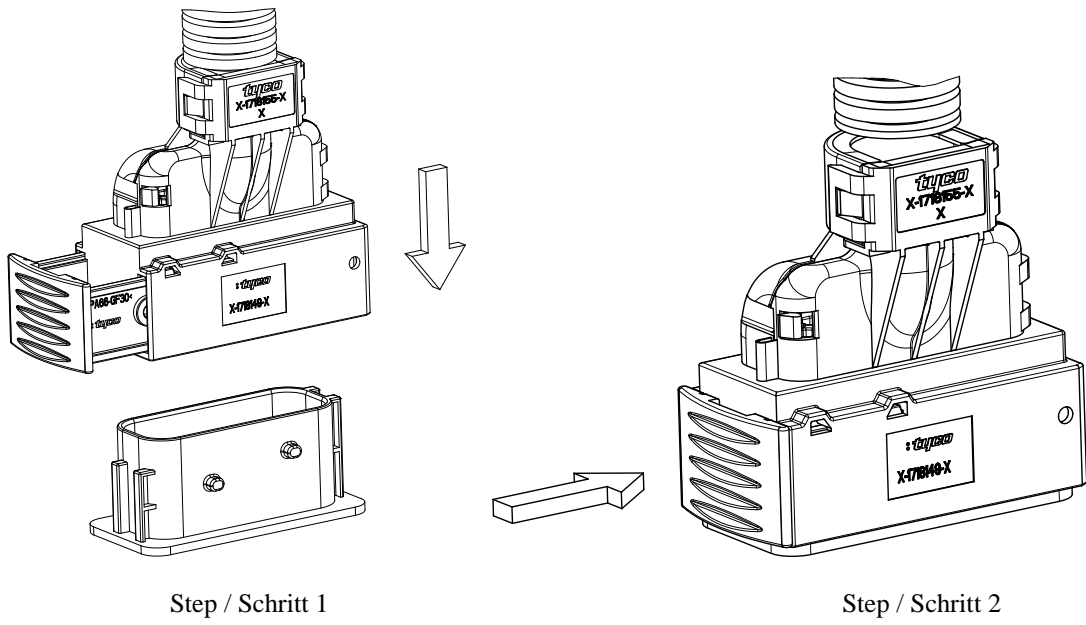
If polarization and coding doesn't fit together, it is not possible to interconnect the system.

### 3.8. Stecken der Steckverbindung

Der Buchsenstecker besitzt als Steck- und Ziehhilfe ein Schieber Design. Der Schieber befindet sich im Lieferzustand in der Verriegelungsstellung. Vor dem Stecken muss der Schieber bis zum Anschlag in die Vorraststellung gebracht werden. Auf richtige Polarisierung und Kodierung mit dem Gegenstück ist zu achten. Sie werden in 3.8.1 dargestellt. Erst wenn Polarisierung und Kodierung beider Teile zueinander passen, tauchen die Verriegelungsnocken der Messerleiste im Buchsenstecker ein. Nun kann mit Hilfe des Schiebers die Steckverbindung geschlossen werden (Abbildung 3.8.2). Passen Polarisierung und Kodierung beider Teile nicht zueinander, kann die Steckverbindung nicht verriegelt werden.



Picture / Abbildung 3.8.1



Picture / Abbildung 3.8.2



### 3.9. Disconnection of the plug-in connection

To disconnect the connector, the slide has to be brought into the pre-locked position.

As aids a screwdriver can be used for the disconnection (Picture 3.9.1).

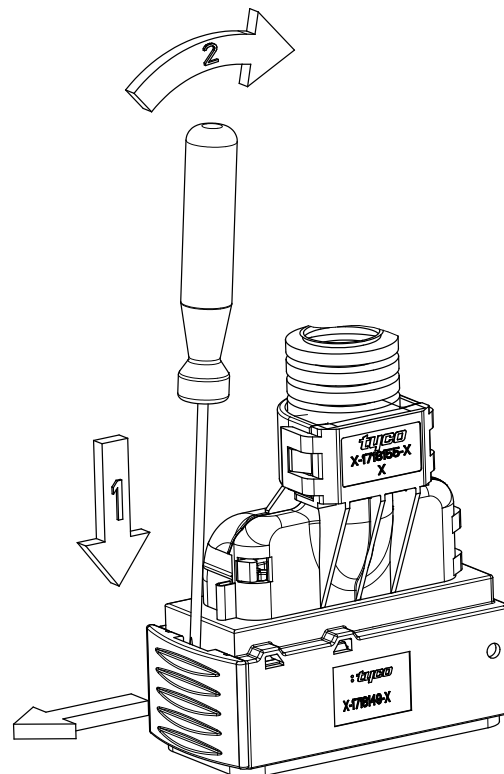
**ATTENTION:** Connector in frozen-over or dirty condition does not open. Clean if necessary before.

### 3.9.Lösen der Steckverbindung

Zum Lösen des Steckverbinders wird der Schieber in die Vorraststellung gebracht.

Als Hilfsmittel kann zum Lösen ein Schraubendreher verwendet werden (Abbildung 3.9.1).

**ACHTUNG:** Stecker nicht im vereisten oder verschmutzten Zustand öffnen. Gegebenfalls vorher reinigen.



Picture / Abbildung 3.9.

<u>LTR</u>	<u>REVISION RECORD</u>	<u>DWN</u>	<u>APP</u>	<u>DATE</u>
A	Initial Version	AW	GL	30.12.2020