
HD20 KAPPEN KITS MIT 2 KABELABGÄNGEN 45°
HD20 COVER KITS WITH 2 CABLE OUTLETS 45°

INHALTSVERZEICHNIS
SCOPE

- 1 INHALT
CONTENT
- 1.1 **Aufbaukonzept der AMPLIMITE HD20 Kappen Kits**
Structure concept of the AMPLIMITE HD20 Cover Kits
- 2 MONTAGEVORSCHRIFT DER HD20 KAPPENKITS
ASSEMBLY INSTRUCTION OF THE HD20 COVER KITS
- 2.1 **HD20 Kappen Kits mit Kabelschellen**
HD20 Cover Kits with Cable Clamps
 - 2.1.1 Empfohlene Kabeldurchmesser
Recommended cable diameter
 - 2.1.2 Montage Reihenfolge
Mounting Order
 - 2.1.3 HD20 Kappen Kit (9 pol.)
HD20 Cover Kit (9 pos.)
 - 2.1.4 HD20 Kappen Kits (15 pol. – 50 pol.)
HD20 Cover Kits (15 pos. – 50 pos.)
- 2.2 **HD20 Kappen Kits für Ferrule**
HD20 Cover Kits for Ferrules
 - 2.2.1 Verwendbare Ferrule
Recommended Ferrules
 - 2.2.1.1 Verarbeitungswerkzeug für Ferrule
Application Tool for Ferrules
 - 2.2.1.2 Verarbeitungsanleitung
Instruction Sheet
 - 2.2.2 HD20 Kappen Kit (9 pol.)
HD20 Cover Kit (9 pos.)
 - 2.2.3 HD20 Kappen Kits (15 pol. – 50 pol.)
HD20 Cover Kits (15 pos. – 50 pos.)

1 INHALT
CONTENT

Die vorliegende Spezifikation beinhaltet die Richtlinie zur Montage der AMPLIMITE HD20 Kappen Kits. Die Beachtung dieser Richtlinie ist Voraussetzung für eine ordnungsgemäße Funktion der Kappen Kits.

The available specification contains the guideline for assembly of the AMPLIMITE HD20 Cover Kits. It is recommended to consider the guideline for a normal function of the Cover Kits.

1.1 **Aufbaukonzept der AMPLIMITE HD20 Kappen Kits**
Structure concept of the AMPLIMITE HD20 Cover Kits

Die HD20 Kappen Kits ermöglichen den Anschluss von HDP-20, HDE-20 und HDP-22 Steckern und Buchsen an Panels. Desweiteren sind die Kappen Kits ausgelegt für Kabelanschlagtechnik mit Kabelschelle (Abb. 1a) als auch Kabelferrule (Abb. 1b). Sie verfügen über zwei 45 Grad Kabelabgängen zur Realisierung von Y – Anwendungen.

The HD20 Cover Kits terminate the HDP-20, HDE-20 and HDP-22 Connectors at Panels and have the capability to fix the cables in the Cover Kits with Cable Clamps (Fig. 1a) or Ferrules (Fig. 1b). The Cover Kits provides although the Y – Application.

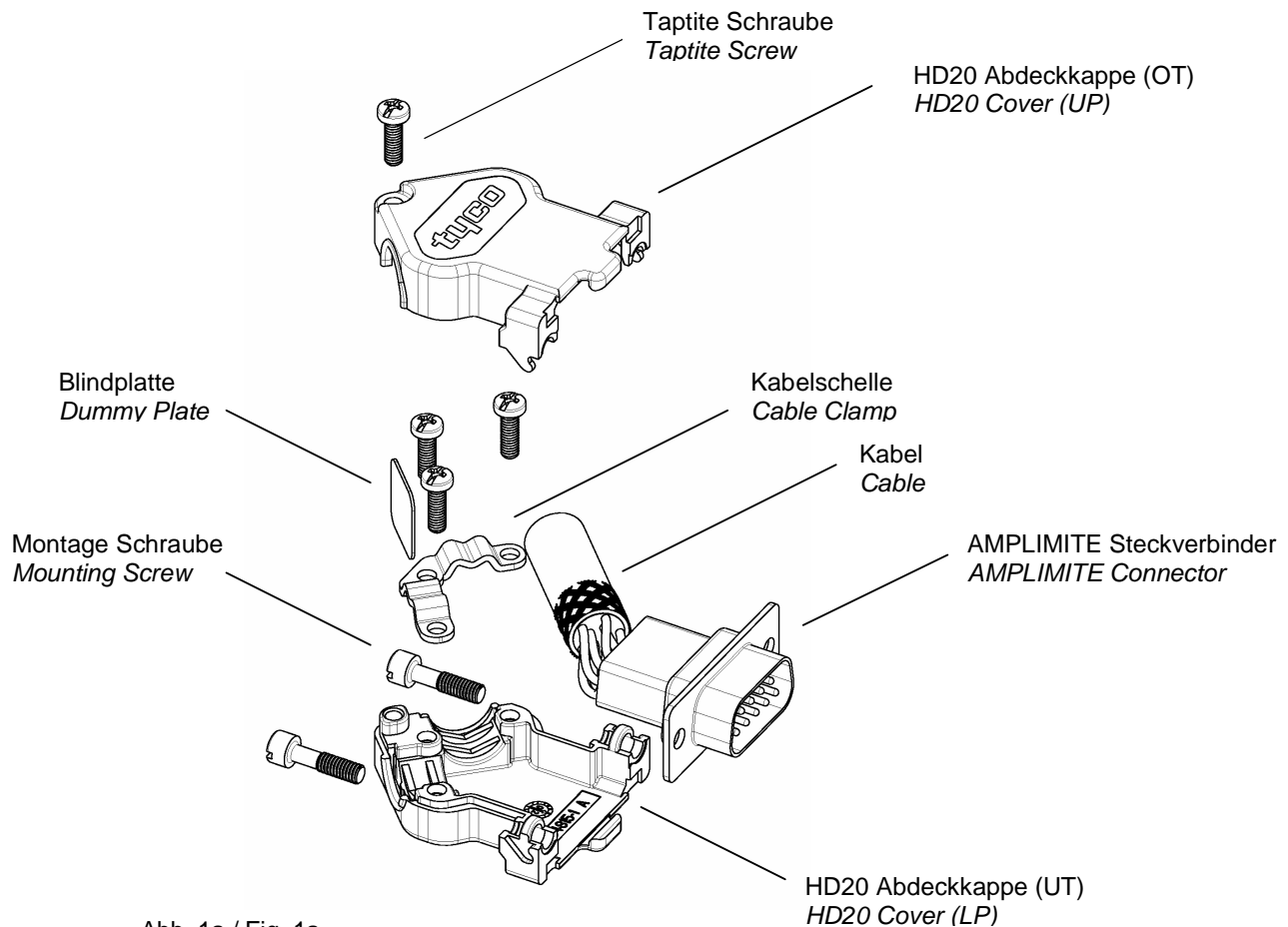


Abb. 1a / Fig. 1a
HD20 Kappen Kit (9 pol.) mit Kabelschelle
HD20 Cover Kit (9 pos.) with Cable Clamp

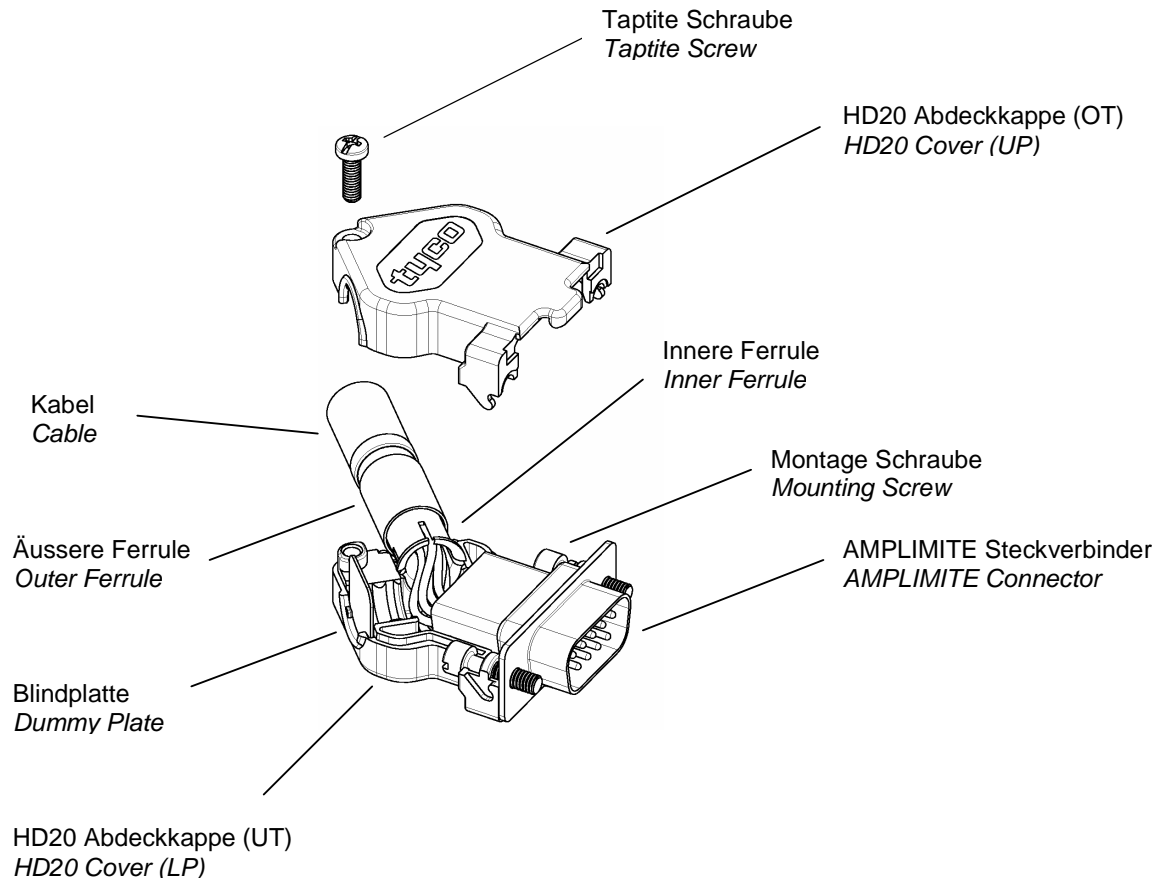


Abb. 1b / Fig. 1b
HD20 Kappen Kit (9 pol.) für Ferrule
HD20 Cover Kit (9 pos.) for Ferrules

2 MONTAGEVORSCHRIFT DER HD20 KAPPENKITS
ASSEMBLY INSTRUCTION OF THE HD20 COVER KITS

2.1 HD20 Kappen Kits mit Kabelschellen
HD20 Cover Kits with Cable Clamps

Die Schrauben zur Befestigung der Kabelschellen und die Deckelschrauben sind TAPTITE-Schrauben und sind gerade in die Bohrungsöffnungen einzusetzen und furchen das Gewinde beim Eindrehen in das Bohrloch. **Das maximale Einschraubdrehmoment darf 0.8 Nm nicht überschreiten.**

Nach der Montage der TAPTITE-Schraube kann diese durch eine normale metrische Schraube mit einem Gewinde nach DIN 13 / ISO 965 ersetzt werden.

*The screws to fix the cable clamps and the cover screws are TAPTITE-screws. They have to be mount straight in the borings to groove the thread. **The maximal mounting torque of 0.8 Nm doesn't has to exceed.***

After the mounting of the TAPTITE screw it is possible to substitute it with a normal metric screw with a thread according to DIN 13 / ISO 965.

2.1.1 Empfohlene Kabeldurchmesser
Recommended cable diameter

PN <i>Part Number</i>	Grösse <i>Size</i>	Pohlzahl <i>Positions</i>	Kabeldurchmesser (mm) <i>Cable Diameter</i>	
			Kabelschelle/Cable Clamp umgedreht/inverse	Kabelschelle/Cable Clamp normal/normal
1534805-1	1	9	4,80 – 6,60	6,60 – 9,00
1534807-1	2	15	4,80 – 6,60	6,60 – 11,00
1534809-1	3	25	4,80 – 6,60	6,60 – 11,00
1534811-1	4	37	4,80 – 6,60	6,60 – 11,00
1534813-1	5	50	4,80 – 6,60	6,60 – 11,00

2.1.2 Montage Reihenfolge
Mounting Order

Empfohlene Reihenfolge für die Montage der Kappenkits:
Recommended Mounting Sequence for Cover Kits:

1. Montageschrauben in untere Kappenhälfte einsetzen.
Insert Mounting Screws in lower cover half.
2. Einlegen des angeschlagenen HD20 Steckverbinders.
Insert the connected HD20 Connector.
3. Kabelschelle auf vormontierte Schraube stecken und zweite Schellenbefestigungsschraube (Taptite-Schraube) eindrehen, bis das Kabel geklemmt ist. Wenn erforderlich, vormontierte Schraube nachziehen.
Set cable clamp on premounted screw, drill and fasten second cable clamp screw (Taptite Screw) untill the cable is fixed. If its requisite, adjust the premounted screw.
4. Bei Y-Anwendung für zweites Kabel wie in Punkt 3 beschrieben verfahren oder Schelle ohne Kabel befestigen und Blindplatte einsetzen.
For the Y- Application fix second cable as described in Point 3 or mount cable clamp without cable and insert Dummy Plate.
5. Kappenkit mit oberer Kappenhälfte schliessen und Taptite Schraube eindrehen und festziehen. Die seitlichen Laschen müssen im Unterteil eingehängt sein.
Close Cover Kit with upper cover half, drill and fasten Taptite Screw. The lateral latches have to be in place in the lower part.

Hinweis / Advice:

Beim 9 pol. HD20 Kappenkit gibt es nur eine Kabelschelle und keine vormontierte Schrauben.
At the 9 pos. HD20 Cover kit, there is only one cable clamp and no premounted screw.

2.1.3 HD20 Kappen Kit (9 pol.)
HD20 Cover Kit (9 pos.)

Zulässige Kabeldurchmesser: 4.8 mm – 9.0 mm

Recommended cable diameter:

Für Kabeldurchmesser 4.8mm – 6.6mm ist die Kabelschelle mit der Kabelklemmwölbung nach unten zu montieren. Siehe Abb. 2a. Für Kabeldurchmesser 6.6mm – 9.0 mm ist die Kabelschelle mit Kabelklemmwölbung nach oben zu montieren. Siehe Abb. 2b.

For Cable diameters 4.8 mm – 6.6 mm it is recommended to mount the cable clamp upside down with the cable clamp vault. See Fig. 2a. For Cable diameters 6.6 mm – 9.0 mm it is recommended to mount the cable clamp with the cable clamp vault upside. See Fig. 2b

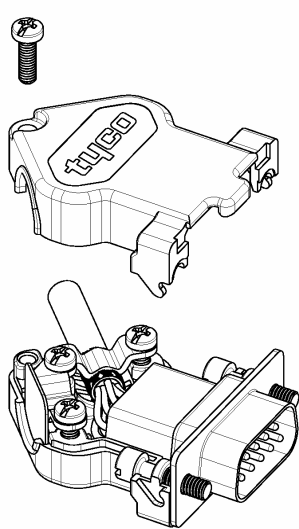


Abb. 2a / Fig. 2a
 HD20 Kappen Kit (9 pol.) mit Kabelschelle
HD20 Cover Kit (9 pos.) with Cable Clamp

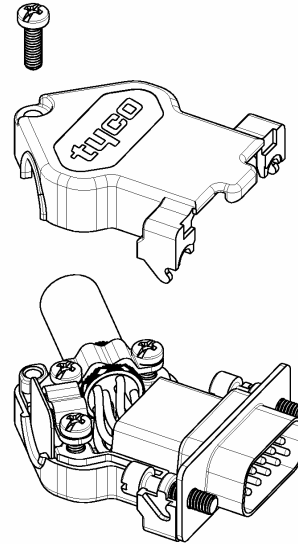


Abb. 2b / Fig. 2b
 HD20 Kappen Kit (9 pol.) mit Kabelschelle
HD20 Cover Kit (9 pos.) with Cable Clamp

Beispiel und Hinweise zur Y-Anwendung
Example and advice for the Y-Application

Bei der Y-Anwendung sollten nur Kabeldurchmesser bis 6.6mm verwendet werden. Siehe Abb. 2c
It is recommended to use maximum cable diameter up to 6.6mm for the Y-Application. See Fig. 2c

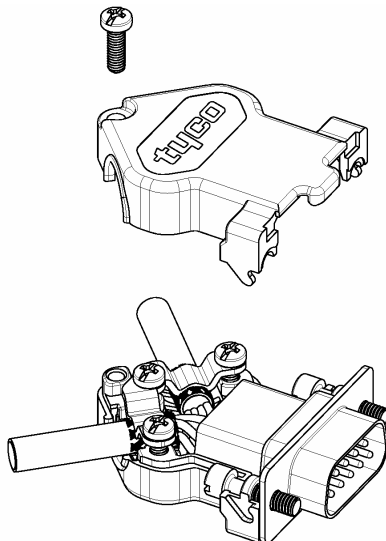


Abb. 2c / Fig. 2c
 HD20 Kappen Kit (9 pol.) mit Kabelschelle
 Y-Anwendung mit 4.8mm Kabel
*HD20 Cover Kit (9 pos.) with Cable Clamp
 Y-Application with 4.8mm cable*

2.1.4 HD20 Kappen Kits (15 pol. – 50 pol.)
HD20 Cover Kits (15 pos. – 50 pos.)

Zulässige Kabeldurchmesser: 4.8 mm – 11.0 mm

Recommended cable diameter:

Für Kabeldurchmesser 4.8mm – 6.6mm ist die Kabelschelle mit der Kabelklemmwölbung nach unten zu montieren. Siehe Abb. 4a. Für Kabeldurchmesser 6.6mm – 11.0mm ist die Kabelschelle mit der Kabelklemmwölbung nach oben zu montieren. Siehe Abb. 4b.

For Cable diameters 4.8 mm – 6.6 mm it is recommended to mount the cable clamp upside down with the cable clamp vault. See Fig. 4a. For Cable diameters 6.6mm – 11.0mm it is recommended to mount the cable clamp with the cable clamp vault upside. See Fig. 4b.

Bei der 15 pol. – 50 pol. Kappen Kits sind zwei der Schrauben zur Befestigung der Kabelschellen im Kappenunterteil vormontiert und können zur Klemmung des Kabels nur nachjustiert werden.

At the 15 –50 pos. Cover Kits there are two premounted screws in the lower coverpart. These premounted screws could be readjusted to fix the cable.

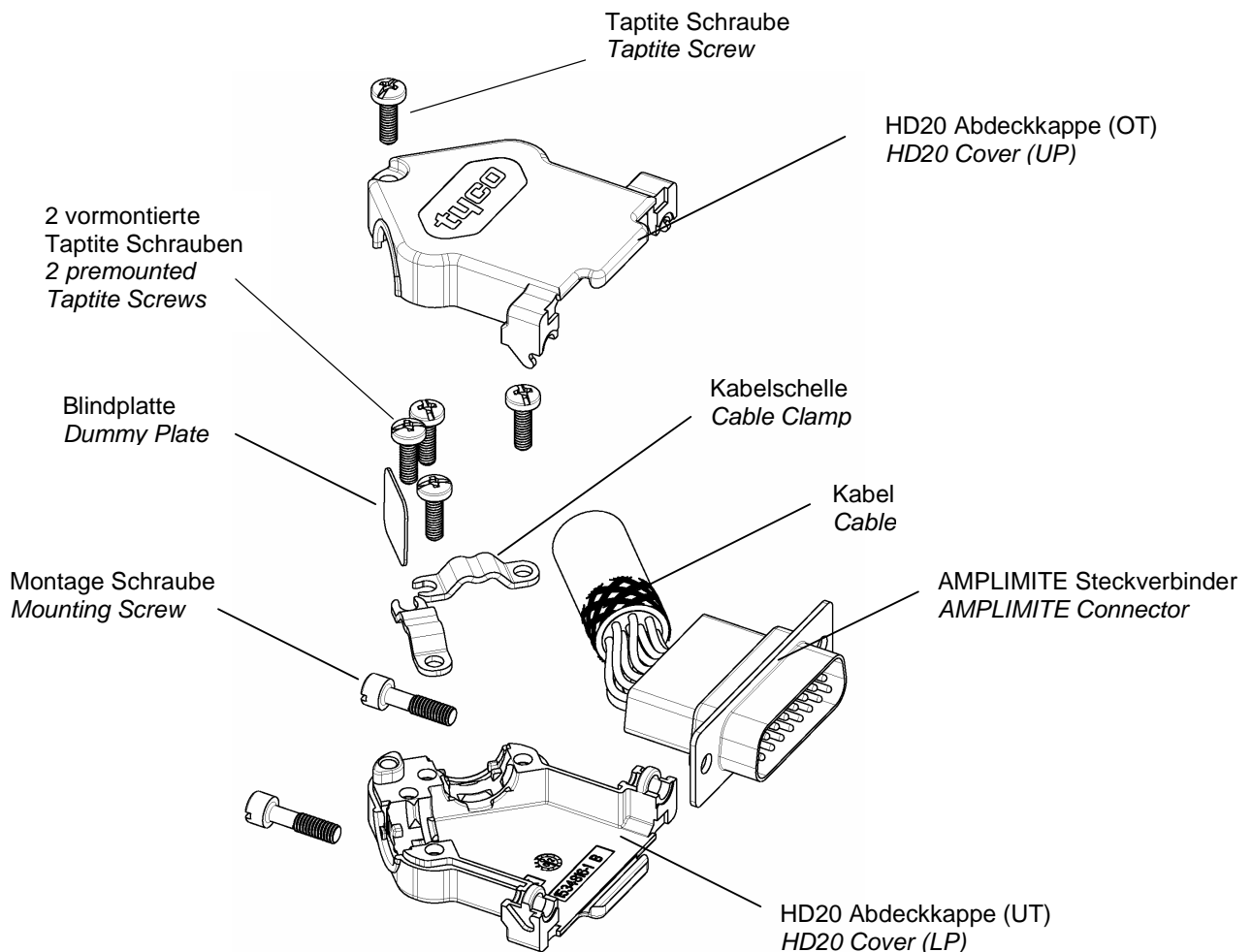


Abb. 3 / Fig. 3
 HD20 Kappen Kit (15 pol.) mit Kabelschelle
HD20 Cover Kit (15 pos.) with cable clamps

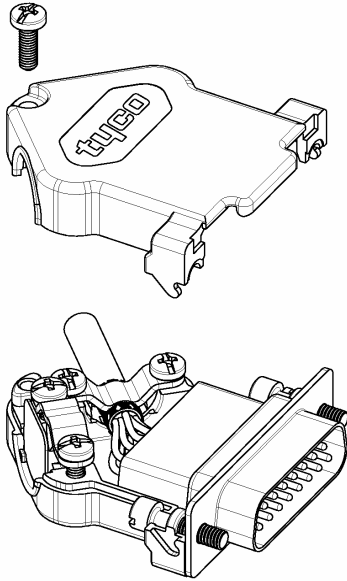


Abb. 4a / Fig. 4a
HD20 Kappen Kit (15 pol.) mit Kabelschelle
HD20 Cover Kit (15 pos.) with Cable Clamp

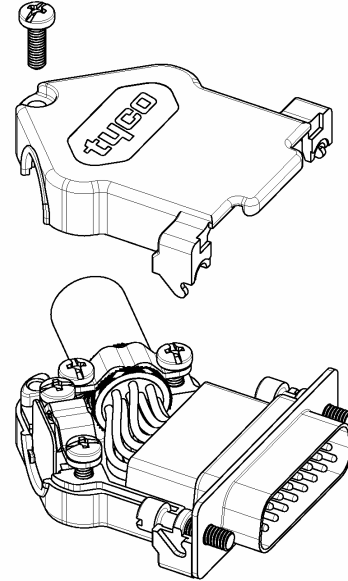


Abb. 4b / Fig. 4b
HD20 Kappen Kit (15 pol.) mit Kabelschelle
HD20 Cover Kit (15 pos.) with Cable Clamp

Beispiel und Hinweise zur Y-Anwendung
Example and advice for the Y-Application

Bei der Y-Anwendung sollten nur Kabeldurchmesser bis 8.0mm verwendet werden. Siehe Abb. 4c
It is recommended to use maximum cable diameter up to 8.0mm for the Y-Application. See Fig. 4c

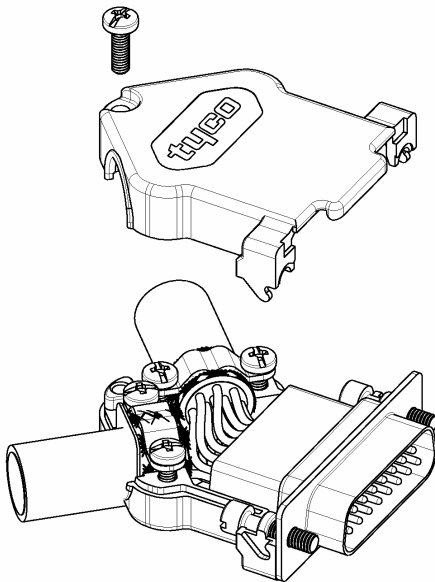


Abb. 4c / Fig. 4c
HD20 Kappen Kit (15 pol.) mit Kabelschelle Y-Anwendung
HD20 Cover Kit (15 pos.) with Cable Clamp Y-Application

2.2 Kappen Kits für Ferrule
HD20 Cover Kits for Ferrules

Die Schrauben zur Befestigung der Kabelschellen und die Deckelschrauben sind TAPTITE-Schrauben und sind gerade in die Bohrungsöffnungen einzusetzen und furchen das Gewinde beim Eindrehen in das Bohrloch. **Das maximale Einschraubdrehmoment darf 0.8 Nm nicht überschreiten.**

Nach der Montage der TAPTITE-Schraube kann diese durch eine normale metrische Schraube mit einem Gewinde nach DIN 13 / ISO 965 ersetzt werden.

*The screws to fix the cable clamps and the cover screws are TAPTITE-screws. They have to be mount straight in the borings to groove the thread. **The maximal mounting torque of 0.8 Nm doesn't has to exceed.***

After the mounting of the TAPTITE screw it is possible to substitute it with a normal metric screw with a thread according to DIN 13 / ISO 965.

2.2.1 Verwendbare Ferrule
Recommended Ferrules

PN <i>Part Number</i>	Grösse <i>Size</i>	Pohlzahl <i>Positions</i>	Kabeldurchmesser <i>Cable Diameter</i> (mm)	PN – Ferrule <i>PN - Ferrules</i>	
				Innere Ferrule <i>Inner Ferrules</i>	Äussere Ferrule <i>Outer Ferrules</i>
1534806-1	1	9	4,83 – 6,10	1-745 129-8	745 130-8
			5,84 – 7,11	3-745 129-4	1-745 130-6
			8,00 – 9,27	1-745 129-7	1-745 130-0
1534808-1 1534810-1 1534812-1 1534814-1	2 - 5	15 - 50	4,83 – 6,10	2-745 129-1	745 130-8
			5,84 – 7,11	3-745 129-2	1-745 130-6
			7,62 – 8,89	2-745 129-0	745 130-9
			9,65 – 10,92	1-745 129-9	1-745 130-1

2.2.1.1 Verarbeitungswerkzeug für Ferrule
Application Tool for Ferrules

Handcrimp Werkzeug: PN 543 344-1

Hand Crimping Tool Frame

Crimp Einsätze: PN 543 013-[]

Crimping Die Assemblies

Die benötigten Crimp Einsätze sind in der Verarbeitungsanleitung PN 408-9318 festgelegt.

The required Crimping Die Assemblies are specified in Application PN 408-9318.

2.2.1.2 Verarbeitungsanleitung PN 408-9318
Instruction Sheet

2.2.2 HD20 Kappen Kit (9 pol.)
HD20 Cover Kit (9 pos.)

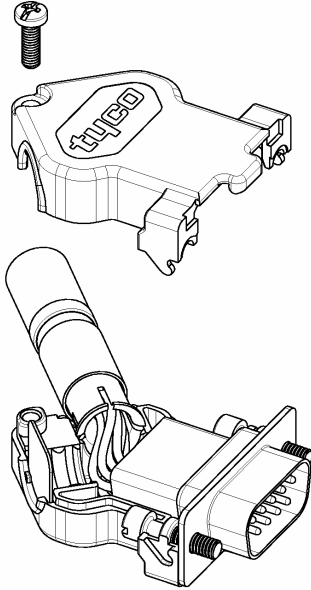


Abb. 5a / Fig. 5a
HD20 Kappen Kit (9 pol.) für Ferrule
HD20 Cover Kit (9 pos.) for Ferrules

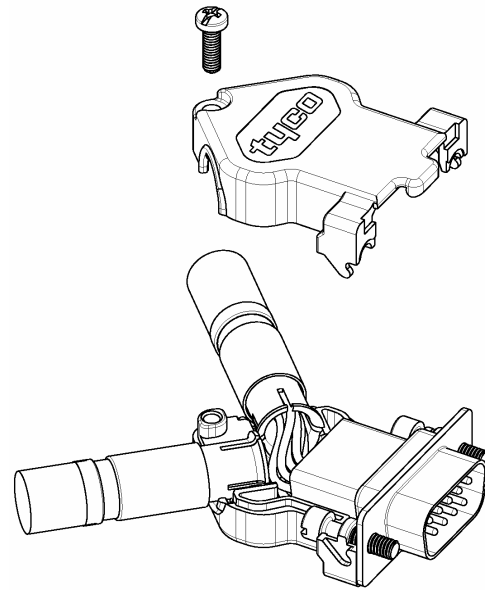


Abb. 5b / Fig. 5b
HD20 Kappen Kit (9 pol.) für Ferrule Y-Anwendung
HD20 Cover Kit (9 pos.) for Ferrules Y-Application

2.2.3 HD20 Kappen Kits (15 pol. – 50 pol.)
HD20 Cover Kits (15 pos. – 50 pos.)

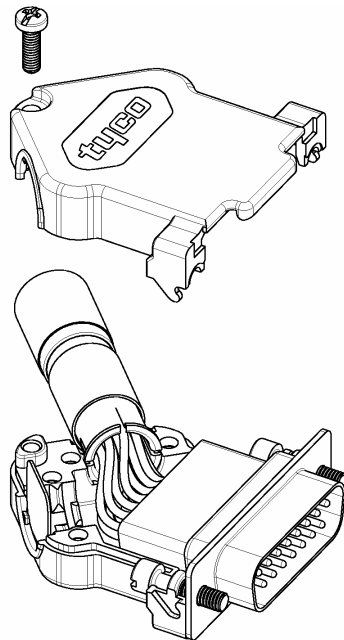


Abb. 6a / Fig. 6a
HD20 Kappen Kit (15 pol.) für Ferrule
HD20 Cover Kit (15 pos.) for Ferrules

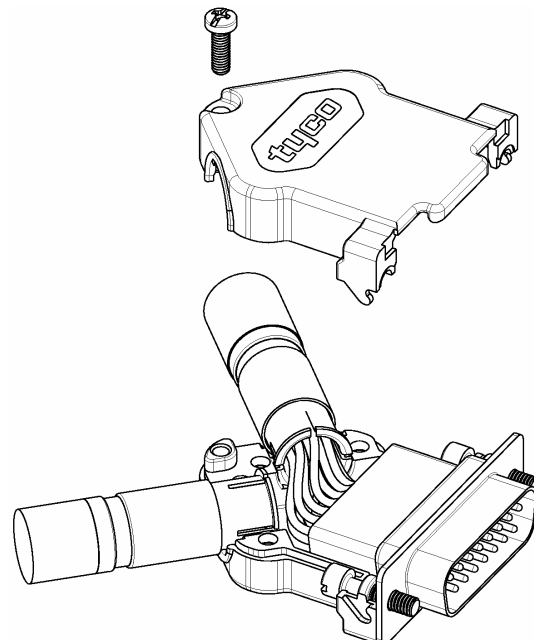


Abb. 6b / Fig. 6b
HD20 Kappen Kit (15 pol.) für Ferrule Y-Anwendung
HD20 Cover Kit (15 pos.) for Ferrules Y-Application