
AMP MCP 2.8K CONTACT SYSTEM

AMP MCP 2.8K Kontaktsystem

| Contents | Page | Inhaltsverzeichnis | Seite |
|--|-----------|---|-----------|
| 1. SCOPE | 2 | 1. ANWENDUNGSBEREICH | 2 |
| 2. REFERENCED DOCUMENTS | 2 | 2. ZUSÄTZLICHE UNTERLAGEN | 2 |
| 2.1 Customer Drawings | 2 | 2.1 Kundenzeichnungen | 2 |
| 2.2 Product Specifications | 2 | 2.2 Produktspezifikationen | 2 |
| 2.3 Application Specifications | 2 | 2.3 Verarbeitungsspezifikationen | 2 |
| 2.4 Customer Information | 2 | 2.4 Kundenbroschüren | 2 |
| 2.5 National / International Standards | 3 | 2.5 Nationale / Internationale Normen | 3 |
| 3. DESCRIPTION | 3 | 3. BESCHREIBUNG | 3 |
| 3.1 Contacts with Insulation Crimp | 3 | 3.1 Kontakte mit Isolationscrimp | 3 |
| 3.2 Contacts with Single-Wire-Seal | 4 | 3.2 Kontakte mit Einzeldichtung | 4 |
| 4. REQUIREMENTS | 5 | 4. ANFORDERUNGEN | 5 |
| 4.1 Cables | 5 | 4.1 Leitungen | 5 |
| 4.2 Cut-Off and Burr | 5 | 4.2 Trennsteg und Grat | 5 |
| 4.3 Wire Crimp | 5 | 4.3 Drahtcrimp | 5 |
| 4.4 Insulation Crimp / Crimp for Single-Wire-Seal | 6 | 4.4 Isolationscrimp / Crimp für Einzeldichtung | 6 |
| 4.5 Contact Area | 7 | 4.5 Kontaktbereich | 7 |
| 4.6 Shape and Position Tolerances | 7 | 4.6 Form- und Lagetoleranzen | 7 |
| 5. CRIMPING DATA | 9 | 5. CRIMPDATEN | 9 |
| Table 1: | 9 | Tabelle 1: | 9 |
| 6. DEAD END PLUGS ASSEMBLY | 11 | 6. MONTAGE VON BLINDSTOPFEN | 11 |
| 7. AUXILIARY TOOLS | 12 | 7. HILFSWERKZEUGE | 12 |
| 7.1 Extraction Tool | 12 | 7.1 Ausdrückwerkzeug | 12 |
| 7.2 Assembly Tool | 12 | 7.2 Montagehilfe | 12 |

Im Zweifelsfall gilt der deutsche Text.
In case of doubt german text is binding.

1. SCOPE

This specification covers the special guidelines for the application of the AMP MCP 2,8K contact system. The instructions are intended primarily for automatic or semi-automatic application of all versions, for wire and for single wire seal. If agreed it can also be applied to manual crimp tools. The contacts are listed by their use, the wire size ranges and crimping data in section 5.

2. REFERENCED DOCUMENTS

2.1 Customer Drawings

There is a customer drawing showing the dimensions and materials for each part number. In the case of a conflict between this document and a customer drawing, the customer drawing takes precedence.

2.2 Product Specifications

The Product Specification 108-18717 describes the characteristics of these contacts, together with the electrical and mechanical requirements.

2.3 Application Specifications

The general guidelines laid down in Application Specifications 114-18022 and 114-18018 also apply to the crimp quality.

2.4 Customer Information

| | |
|--------------|---|
| 409-5128 | Contains information about crimping machines for Miniature-Quick-Change (MQC) crimping tools. |
| 412-18103-1 | Describes the Miniature-Quick-Change crimping tool. |
| 408-7424 | Instruction sheet which explains how to measure the crimp height. |
| IS 411-18087 | Instruction sheet ERGOCRIMP™ Handtool |
| IS 411-18136 | Instruction sheet ERGOCRIMP™ die-set for Handtool |

1. ZWECK

Diese Spezifikation beinhaltet die Richtlinien zur Verarbeitung des AMP MCP 2,8K Kontakt-systems. Die Angaben gelten primär für halb- oder vollautomatische Verarbeitung aller Ausführungen, sowohl für Leitungen als auch für Einzeldichtungen. Sie können nach Vereinbarung auch für Handcrimpwerkzeuge angewendet werden. Die Kontakte sind nach ihrer Verwendung, nach Drahtgrößenbereichen und Crimpdaten unter Punkt 5 aufgeführt.

2. ZUSÄTZLICHE UNTERLAGEN

2.1 Kundenzeichnungen

Für jede Bestell-Nr. gibt es eine Kundenzeichnung mit den Maßen und Werkstoffen des Kontaktes. Bei eventuell auftretenden Unterschieden zwischen dem vorliegenden Dokument und den Kundenzeichnungen sind die Daten, die in den Kundenzeichnungen enthalten sind, vorrangig maßgebend.

2.2 Produktspezifikationen

In der Produktspezifikation 108-18717 sind die Eigenschaften dieser Kontakte, sowie deren elektrische und mechanische Anforderungen beschrieben.

2.3 Verarbeitungsspezifikationen

Für die Crimpqualität gelten zusätzlich die allgemeinen Richtlinien nach Spezifikation 114-18022 und 114-18018.

2.4 Kundenbroschüren

| | |
|--------------|--|
| 409-5128 | enthält Informationen zu Crimpmaschinen für Miniature-Quick-Change (MQC) Crimpwerkzeuge. |
| 412-18103-1 | beschreibt das Miniature-Quick-Change Crimpwerkzeug. |
| 408-7424 | Informationsblatt, das die Messung der Crimphöhe erklärt. |
| IS 411-18087 | Arbeitsanweisung ERGOCRIMP™ Handzange |
| IS 411-18136 | Arbeitsanweisung ERGOCRIMP™ Matrizen-Set für Handzange |

2.5 National / International Standards

| | |
|-------------------------|---|
| DIN 72 551 | T5/02.93 Unscreened Low Tension Cables (FLR) |
| DIN 72 551 | T6/10.96 Unscreened Low Tension Cables (FLR) |
| DIN EN 60352-2: 1995-09 | Solderless Connections, Crimped Connections |

2.5 Nationale / Internationale Normen

| | |
|-------------------------|---|
| DIN 72 551 | T5/02.93 Ungeschirmte Niederspannungsleitungen (FLR) |
| DIN 72 551 | T6/10.96 Ungeschirmte Niederspannungsleitungen (FLR) |
| DIN EN 60352-2: 1995-09 | Lötfreie elektr. Verbindungen, Crimpverbindungen |

3. DESCRIPTION

The terms shown below are used in the specification.

3.1 Contacts with Insulation fastening

3. BESCHREIBUNG

Die aufgeführten Bezeichnungen werden in der Spezifikation verwendet.

3.1 Kontakte mit Isolationshalterung

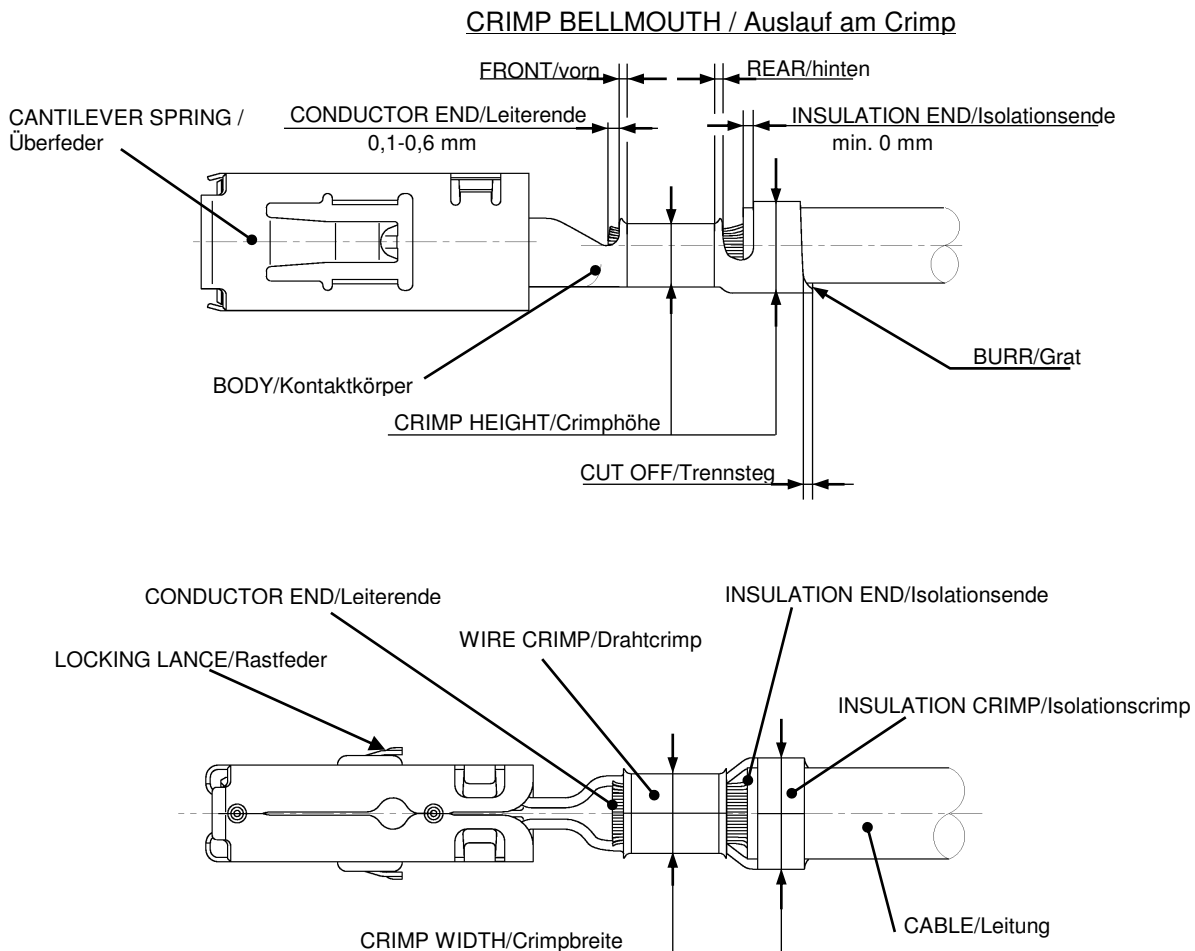


Figure 1 / Bild1

3.2 Contacts with Crimp for Single-Wire-Seal

3.2 Kontakte mit Crimp für Einzeldichtungen

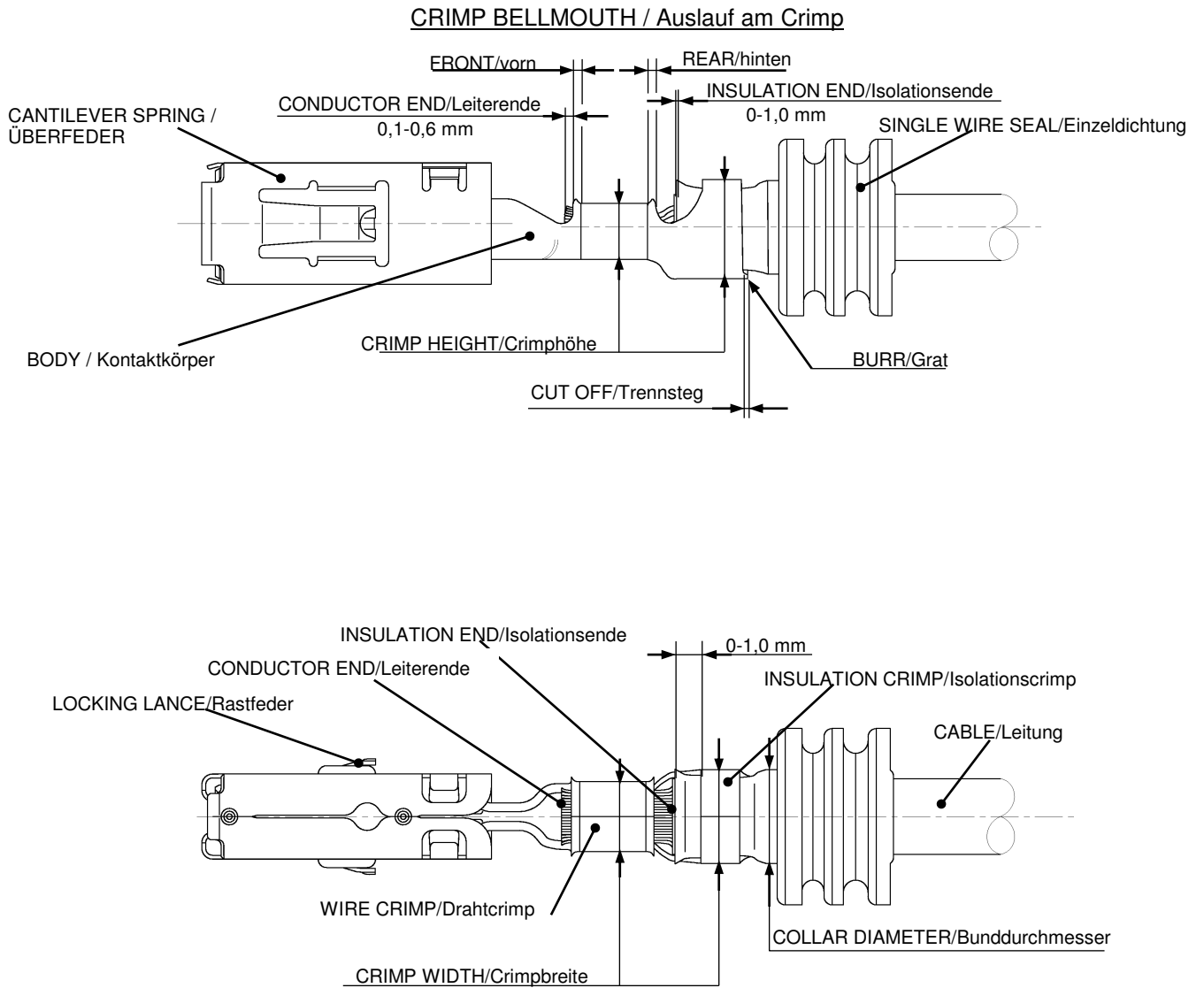


Figure 2 / Bild 2

4. REQUIREMENTS

4.1 Cable

A. Selection

The contacts and single-wire-seals are primarily designed for FLR cables to DIN 72 551 Part 5 and Part 6. Other wires require the approval of the Engineering Department. Single termination is preferred. Double termination within the wire range is possible only with restrictions.

B. Preparation

The wire must be stripped to the lengths shown in Table 1. Take care that the individual strands of the wire are not bent or cut off. For single-wire-seal, take care that the insulation of the wire in the sealing area is not damaged, compressed or deformed. The insulation must be clean and free of contamination.

4.2 Cut-Off and Burr

The cut-off can be visible after crimping. The maximum length of the cut-off is 0,3 mm. Any burrs at the cutting area may not exceed 0,03 mm.

4.3 Wire Crimp

A. Wire position

After crimping, the conductor end must extend **0,1 ... 0,6 mm** beyond the front end of the wire crimp. In no case may the end of the insulation be crimped in the wire crimp.

B. Crimp data

The shape, height and width of the crimp and the wire range is shown in Table 1.

C. Tensile strength of crimp connection

The tensile strength of crimp connection must fulfil the requirements of DIN EN 60352-2 and IEC 60352-2. Measuring of the tensile strength without insulation crimp.

D. Crimp bellmouth

The size of the rear bellmouth depends on the wire range:

0,2 - 0,5 mm² : 0,25 ±0,15 mm
0,5 – 2,5 mm² : 0,40 ±0,20 mm

A front bellmouth is permissible.

4. ANFORDERUNGEN

4.1 Leitungen

A. Auswahl

Die Kontakte und Einzeldichtungen sind primär für FLR-Leitungen nach DIN 72551 Teil 5 und 6 ausgelegt. Andere Leitungen benötigen die Freigabe der Entwicklungsabteilung. Leitungen selbst werden vorzugsweise als Einzelanschlüsse verarbeitet. Doppelanschlüsse sind innerhalb des Drahtgrößenbereichs nur bedingt möglich.

B. Vorbereitung

Die Leitung wird nach den Längenangaben in Tabelle 1 abisoliert. Einzeldrähte dürfen dabei weder beschädigt noch aufgespleißt oder abgeschnitten werden. Bei Verarbeitung mit Einzeldichtungen darf die Isolation im Dichtbereich nicht beschädigt oder verformt sein. Die Oberfläche muß frei sein von Verunreinigungen und Rückständen.

4.2 Trennsteg und Grat

Der Trennsteg darf nach dem Crimpvorgang noch sichtbar sein, maximale Länge 0,3 mm. Der Grat an der Schnittstelle darf maximal 0,03 mm betragen.

4.3 Drahtcrimp

A. Lage des Leiters

Das Leiterende muß nach dem Crimpen **0,1 ... 0,6 mm** über die Vorderkante des Drahtcrimps vorstehen. Das Isolationsende darf keinesfalls im Drahtcrimp eingecrimpt werden.

B. Crimpdaten

Die Crimpform, Crimphöhen und -breiten sowie Leiterquerschnitte sind in Tabelle 1 aufgeführt.

C. Zugfestigkeit der Crimpverbindung

Die Zugfestigkeit der Crimpverbindung müssen die Anforderungen nach DIN EN 60352-2 und IEC 60352-2 erfüllen. Messung der Zugfestigkeit ohne Isolationsunterstützung.

D. Auslauf am Crimp

Der hintere Auslauf ist nach Drahtgrößenbereichen gestuft:

0,2 - 0,5 mm² : 0,25 ±0,15 mm
0,5 – 2,5 mm² : 0,40 ±0,20 mm

Ein vorderer Auslauf ist zulässig.

4.4 Insulation Crimp / Crimp for Single-Wire-Seal

A. Position of the insulation end

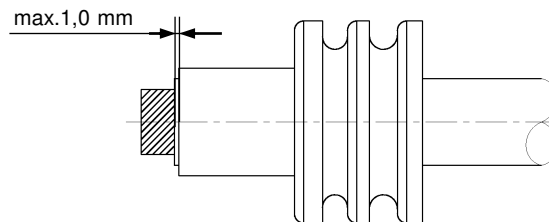
In the case of contacts for crimping on wires, the insulation end must be visible in the transition between the wire crimp and the insulation crimp. In no case may the insulation be crimped on the wire crimp; conversely, the insulation must extend at least to the front edge of the insulation crimp.

B. Crimp data for insulation crimp

The shape and width of the crimp and the insulation diameter are shown in Table 1. Due to the large tolerances of the insulation diameters, no crimp height is specified. The tight fit off the support is to be verified by the winding test in accordance with 16h of DIN IEC 60512-8 (as specified in DIN EN 60352-2). Because of the simple handling the bend test in accordance with old standard DIN 41611-3 is recommended. For both methods, the wire crimp is rendered inoperable.

C. Position of the single-wire-seal

The single-wire-seal must be flush with the front edge of the crimp or may extend up to 1 mm from the crimp.



D. Crimp data for single-wire-seal

The shape and width of the crimp and the part number of the single-wire-seal are shown in Table 1. The crimp height is correctly adjusted if the crimp encloses the seal in the shape of a circle. Oval enclosure as the result of differing insulation diameters is permissible

4.4 Isolationscrimp / Crimp für Einzeldichtung

A. Lage des Isolationsendes

Bei Kontakten für Leitungen muß das Isolationsende im Übergang zwischen Draht- und Isolationscrimp sichtbar sein. Das Isolationsende darf keinesfalls im Drahtcrimp untergecrimp werden und darf umgekehrt maximal mit der Vorderkante des Isolationscrimps abschließen.

B. Crimpdaten für Isolationscrimp

Die Crimpform und die Crimpbreite sowie die Isolationsdurchmesser sind in Tabelle 1 aufgeführt. Eine Crimphöhe wird wegen der großen Toleranzen des Isolationsdurchmessers nicht vorgegeben. Der Festsitz der Leitung wird nach der Wickelprüfung 16h der DIN IEC 60512-8 (in DIN EN 60352-2 vorgeschrieben) ermittelt. Wegen der einfacheren Anwendung wird die Biegeprüfung nach der zurückgezogenen Norm DIN 41611-3 empfohlen. In beiden Prüfungen wird die nicht abisolierte Leitung nur in der Isolationshalterung gecrimpt.

C. Lage der Einzeldichtung

Die Einzeldichtung schließt bündig mit der Vorderkante des Crimps ab oder steht max. 1 mm vor.

D. Crimpdaten für Einzeldichtungen

Die Crimpform und die Crimpbreiten sowie die Bestellnummer der Einzeldichtung sind in Tabelle 1 aufgeführt. Die Crimphöhe ist optimal eingestellt, wenn der Crimp die Einzeldichtung möglichst rund umfaßt. Eine ovale Umfassung aufgrund unterschiedlicher Isolationsdurchmesser ist zulässig

4.5 Contact Area

After crimping, neither the cantilever spring, the locking lances nor the contact body may be bent or deformed.

4.5 Kontaktbereich

Rastfeder, Überfeder und Kontaktkörper dürfen durch den Crimpvorgang weder verbogen noch deformiert sein.

4.6 Shape and Position Tolerances of the crimped Contact

A. Contacts with Insulation Crimp (Figure 3)

Parallelism:

The bottom of the wire crimp or of the insulation fastening must be parallel with the contact body with a tolerance of 0,3 mm.

Symmetry:

The width of the insulation fastening must be symmetrical with the contact body, with a tolerance of 0,5 mm.

4.6 Form- und Lagetoleranzen des gecrimpten Kontakts

A. Kontakte mit Isolationscrimp (Bild 3)

Parallelität:

Der Boden des Drahtcrimps bzw. der Isolationshalterung muß innerhalb einer Parallelitätstoleranz von 0,3 mm liegen, bezogen auf den Kontaktkörper.

Symmetrie:

Die Isolationshalterung muß in der Breite innerhalb einer Symmetrietoleranz von 0,5 mm zum Kontaktkörper liegen.

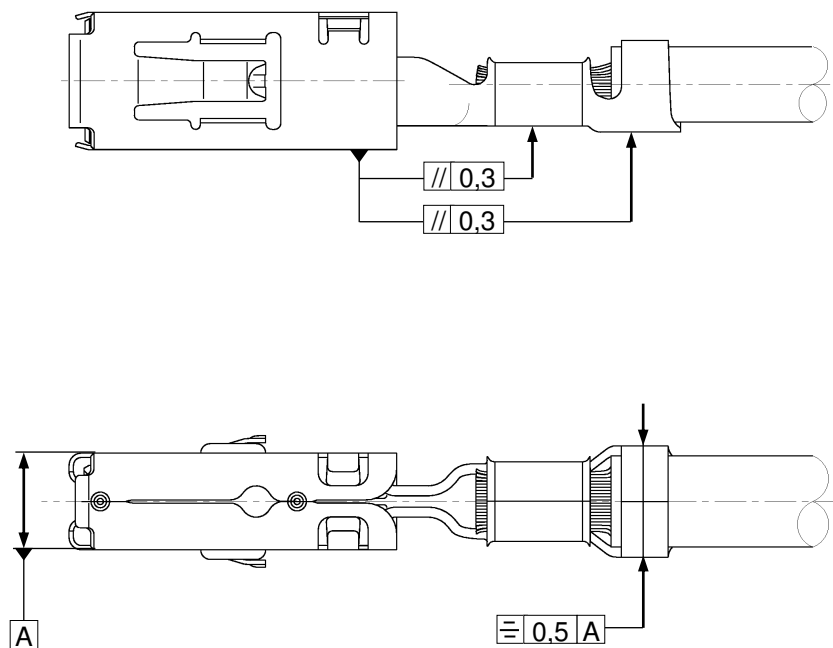


Figure 3 / Bild 3

**B. Contacts with Crimp for Single-Wire-Seal
 (Figure 4)**

Parallelism:

The bottom of the wire crimp or of the crimp for the single-wire-seal must be parallel with the contact body, with a tolerance of 0,3 mm.

Symmetry:

The crimp for the single-wire-seal must lie within a symmetrical tolerance of 0,5 mm width and 0,8 mm height relative to the longitudinal axis of the contact. The single-wire-seal must be symmetrical in both directions with the longitudinal axis of the contact, with a tolerance of 1,0 mm.

**B. Kontakte mit Crimp für Einzeldichtung
 (Bild 4)**

Parallelität:

Der Boden des Drahtcrimps bzw. des Crimps für Einzeldichtungen muß innerhalb einer Parallelitätstoleranz von 0,3 mm liegen, bezogen auf den Kontaktkörper.

Symmetrie:

Der Crimp für Einzeldichtungen muß in der Breite innerhalb einer Symmetrietoleranz von 0,5 mm und in der Höhe innerhalb einer Symmetrietoleranz von 0,8 mm zur Längsachse des Kontaktes liegen. Die Einzeldichtung muß in beiden Richtungen innerhalb einer Symmetrietoleranz von 1,0 mm zur Längsachse des Kontaktkörpers liegen.

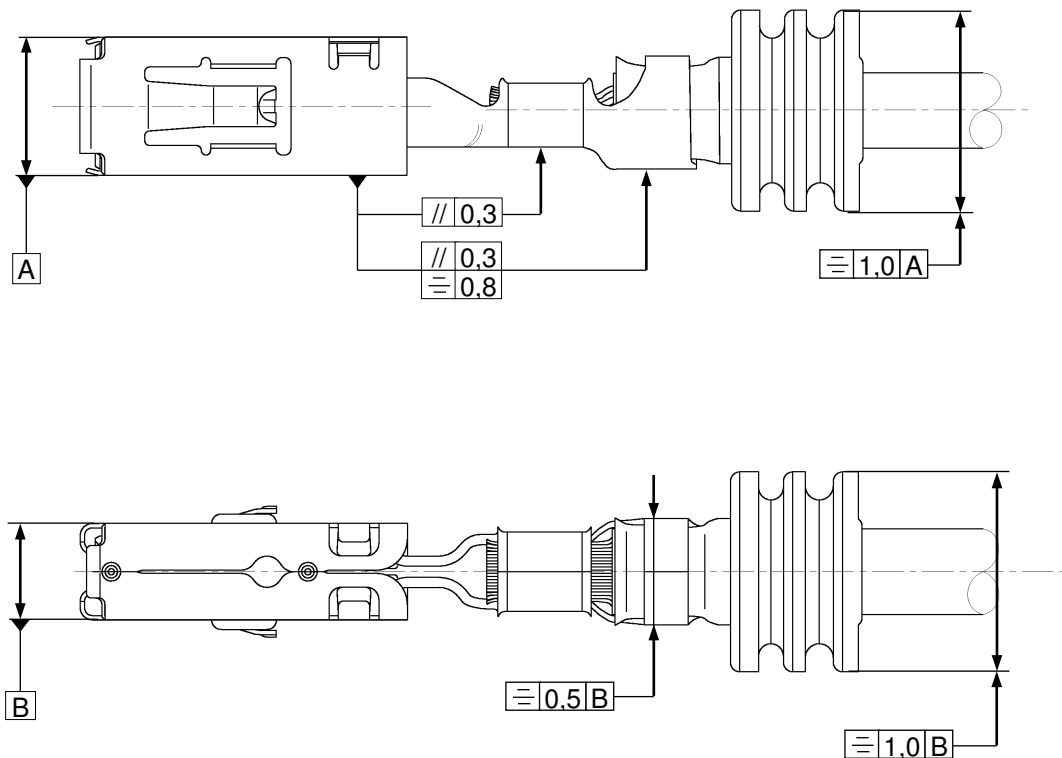


Figure 4 / Bild 4

5. CRIMPING DATA

5. CRIMPDATEN

Table 1

Tabelle 1

| Crimpdata der Kontakte mit Isolationscrimp Crimping Data for Contacts with Insulation Crimp | | | | | | | | | | | | |
|--|--------------------|--|-------------|----------------------|----------------------------|-----------------|------------------------------|-------|---------------------|------------------------------|--|----------------------------|
| 1) Bestellnummer | | Leiterquerschnitt e (mm ²) | Leitungstyp | Isolations-Ø (mm) | Abisolierlänge (mm) | Drahtcrimp | | | Isolationscrimp | Crimpwerkzeug | Handzange | Matrize für Handzange |
| 1) ORDER NO. | | WIRE SIZES (mm ²) | CABLE TYPE | INSULATION-Ø (mm) | STRIPPED LENGTH (mm) | WIRE CRIMP | | | INSULATION CRIMP | CRIMPING TOOL | HAND TOOL | DIE-SET FOR HANDTOOL |
| Band- ware | Einzel- ware | | | | | Breite (mm) | Höhe (mm) | Form | Breite (mm) | Form 2) | | |
| STRIP | LOOSE PIECE | | | | | WIDTH (inch) | HEIGHT (mm) | SHAPE | WIDTH (inch) | SHAPE 2) | | |
| | | | | | | CB ₁ | CH ₁ | | | CB ₂ | | |
| 3) 1241386 | 1241387 | 0,2 | FLR | 1,1-1,4 | 3,4±0,3 | 1,40 (.055") | 0,96±0,03 | F | 2,03 (.080") | O WRAP | 7) 1528196 2151040 | 539635-1 4) 539951-2 |
| | | 0,22 | | | | | 0,96±0,03 | | | | | |
| | | 0,25 | | | | | 0,98±0,03 | | | | | |
| | | 0,35 | | | | | 1,03±0,03 | | | | | |
| 1564982 | 1564983 | 0,22 | FLR | 1,1-1,4 | 3,4±0,3 | 1,57 (.062") | 1,05±0,03 | F | 2,03 (.080") | 7) 1157159 2151483 | 539635-1 4) 539951-2 | |
| 0,35 | 1,11±0,03 | | | | | | | | | | | |
| 1241388 | 1241389 | 0,5 | FLR | 1,4-2,1 | 3,8±0,3 | 2,03 (.080") | 5) 1,18±0,05 6) 1,15±0,05 | F | 2,54 (.100") | OVL | 7) 1528097 2151099 | 539635-1 4) 539951-2 |
| | | 0,75 | | | | | 5) 1,27±0,05 6) 1,18±0,05 | | | | | |
| | | 1,0 | | | | | 5) 1,36±0,05 6) 1,20±0,05 | | | | | |
| 1241390 | 1241391 | 1,5 | FLR | 2,2-3,0 | 4,1±0,3 | 2,54 (.100") | 5) 1,55±0,05 6) 1,47±0,05 | F | 3,56 (.140") | OVL | 7) 1528001 7) 1530240 2151062 | 539635-1 4) 539951-2 |
| | | 2,0 | | | | | 1,70±0,05 | | | | | |
| | | 2,5 | | | | | 5) 1,86±0,05 6) 1,76±0,05 | | | | | |
| 1241390 | - | 2 x 0.75 | FLR | 2 x 1.9-0.2 | 4,1±0,3 | 2,54 (.100") | 1,47±0,05 | F | 3,05 (.120") | OVL | 8) 2836246 | - |
| 1,5 + 0,75 | 2.4-0.3 1.9-0.2 | 1,75±0,05 | | | | | | | | | | |

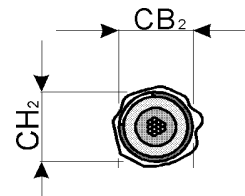
- 1) Die vollständige Bestell - Nr. und Produktdetails sind der Produkt-Gruppenzeichnung Nr. 1241437 zu entnehmen.
For complete Order-No. and Productdetails see Product-Group-Drawing No.1241437
- 2) Crimpform: WRAP = Umfassungs-Crimp, OVL = Überlappungs-Crimp,
O SWS = O-Crimp für Einzeldichtung
Crimp-shape: WRAP = wrap-crimp, OVL = overlapping-crimp,
O SWS = O-crimp for single wire seal
(see Figure 5 / siehe Bild 5)
- 3) PN 1241386 wird durch PN 1564982 ersetzt. PN 1241386 nicht für Neuanwendungen.
PN 1241386 is replaced by PN 1564982. PN 1241386 not for new Application.
- 4) Matrize / DIE SET: PN 4-1579016-1
- 5) Crimphöhe nicht für Neuanwendungen
Crimphheight not for new Application.
- 6) Bevorzugte Crimphöhe, um den Anforderungen der LV 214-2, Slow Motion Prüfung, zu genügen.
Prefered Crimp height, to pass requirements of LV 214-2 Slow Motion Test.
- 7) Applicator nicht für Neuanwendungen; Applicator not for new Application.
- 8) Applicator nur für Doppelschläge. Applicator only for double termination.

Crimpdata der Kontakte für Einzeldichtung
Crimping Data for Contacts with single-wire seals

| 1) Bestellnummer | | Leiterschnitte (mm ²) | Leitungstyp | Isolations-Ø (mm) | Abisolierlänge (mm) | Drahtcrimp | | | Isolationscrimp | | | Crimpwerkzeug | Handzange | Matrize für Handzange | Einzeldichtung | | |
|------------------|-------------|-----------------------------------|-------------|-------------------|----------------------|-----------------|---------------------------|--------------|------------------|--------|------------|---|-----------|-----------------------|------------------|----------|---------|
| 1) ORDER NO. | | WIRE SIZES (mm ²) | CABLE TYPE | INSULATION Ø (mm) | STRIPPED LENGTH (mm) | WIRE CRIMP | | | INSULATION CRIMP | | | CRIMPING TOOL | HAND TOOL | DIE-SET FOR HANDTOOL | SINGLE-WIRE SEAL | | |
| Band-ware | Einzel-ware | | | | | Breite (mm) | Höhe (mm) | Form | Breite | Höhe | Form 2) | Wahl der Dichtung nach Isolations-Ø der Leitung SEAL-SELECTION ACC. TO INSULATION DIA | | | | | |
| STRIP | LOOSE PIECE | | | | | WIDTH (inch) | HEIGHT (inch) | SHAPE | WIDTH | Height | SHAPE 2) | | | | | | |
| | | | | CB ₁ | CH ₁ | CB ₂ | CH ₂ +0,2 [mm] | | SHAPE 2) | | | | | | | | |
| 3) 1241392 | 1241393 | 0,2 | FLR (FLK) | 1,1-1,5 | 3,7±0,3 | 1,4 (.055") | 0,96±0,03 | F | 3,94 (.155") | 3,94 | O SWS | 7) 1528232 | 539952-2 | 4) | 1,2-2,0 | 963294-1 | |
| | | 0,22 | | | | | 0,96±0,03 | | | | | | | | | | 2151564 |
| | | 0,25 | | | | | 0,98±0,03 | | | | | | | | | | |
| | | 0,35 | | | | | 1,03±0,03 | | | | | | | | | | |
| 1564984 | 1564985 | 0,22 | FLR | 1,1-1,4 | 1,57 (.062") | 1,05±0,03 | F | 4,06 (.160") | 4,06 | O SWS | 7) 1157160 | 539952-2 | 4) | 2,0-2,7 | 963293-1 | | |
| | | 0,35 | | | | 1,11±0,03 | | | | | 7) 2151484 | | | | | | |
| 1241394 | 1241395 | 0,5 | FLR (FLK) | 1,4-2,7 | 4,0±0,3 | 2,03 (.080") | 5) 1,18±0,05 | F | 4,06 (.160") | 4,06 | O SWS | 7) 1528101 | 539635-1 | 4) | 1,2-2,0 | 963294-1 | |
| | | 6) 1,15±0,05 | | | | | 2151060 | | | | | | | | | | |
| | | 5) 1,27±0,05 | | | | | | | | | | | | | | | 2151911 |
| | | 6) 1,18±0,05 | | | | | | | | | | | | | | | |
| 1241396 | 1241397 | 1,5 | FLR (FLK) | 2,2-3,0 | 4,5±0,3 | 2,54 (.100") | 5) 1,55±0,05 | F | 4,19 (.165") | 4,19 | O SWS | 7) 1528026 | 539952-2 | 4) | 2,7-3,0 | 963292-1 | |
| | | 6) 1,47±0,05 | | | | | 2266074 | | | | | | | | | | |
| | | 1,70±0,05 | | | | | | | | | | | | | | | 2151063 |
| | | 5) 1,86±0,05 | | | | | | | | | | | | | | | |
| | | 2,0 | | | | 6) 1,76±0,05 | | | | | | | | | | | |

1) Die vollständige Bestell-Nr. und Produktdetails sind der Produkt-Gruppenzeichnung Nr. 1241437 zu entnehmen. For complete Order-No. and Productdetails see Product-Group-Drawing No.1241437

2) Crimpform: WRAP = Umfassungs-Crimp, OVL = Überlappungs-Crimp, O SWS = O-Crimp für Einzeldichtung
Crimp-shape: WRAP = wrap-crimp, OVL = overlappingcrimp, O SWS = O-crimp for single wire seal



- 3) PN 1241392 wird durch PN 1564984 ersetzt. PN 1241392 nicht für Neuanwendungen. PN 1241392 is replaced by PN 1564984. PN 1241392 not for new Application.
- 4) Matrize / DIE SET: PN 4-1579016-1
- 5) Crimphöhe nicht für Neuanwendungen / Crimpheight not for new Application.
- 6) Bevorzugte Crimphöhe, um den Anforderungen der LV 214-2, Slow Motion Prüfung, zu genügen. Preferred Crimp height, to pass requirements of LV 214-2 Slow Motion Test
- 7) Applicator nicht für Neuanwendungen; Applicator not for new Application

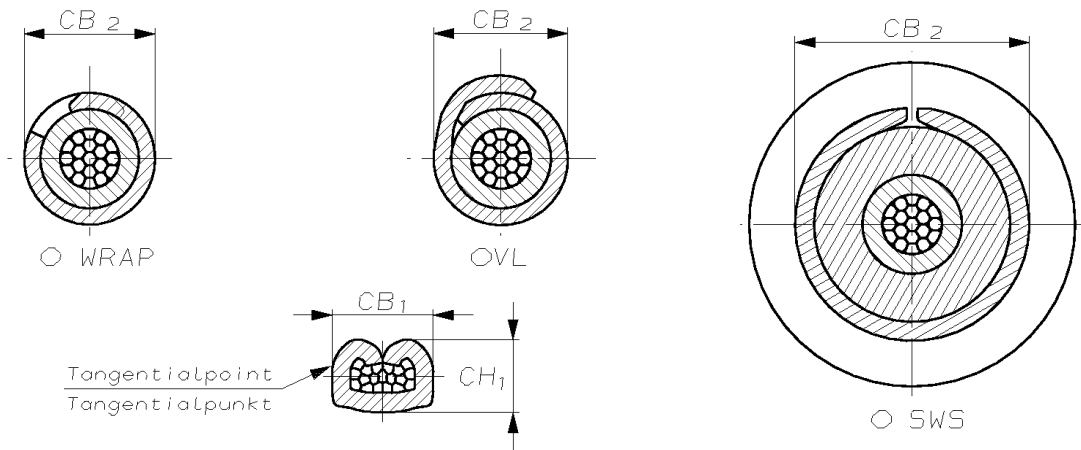


Figure 5 / Bild 5

6. Dead End Plugs Assembly

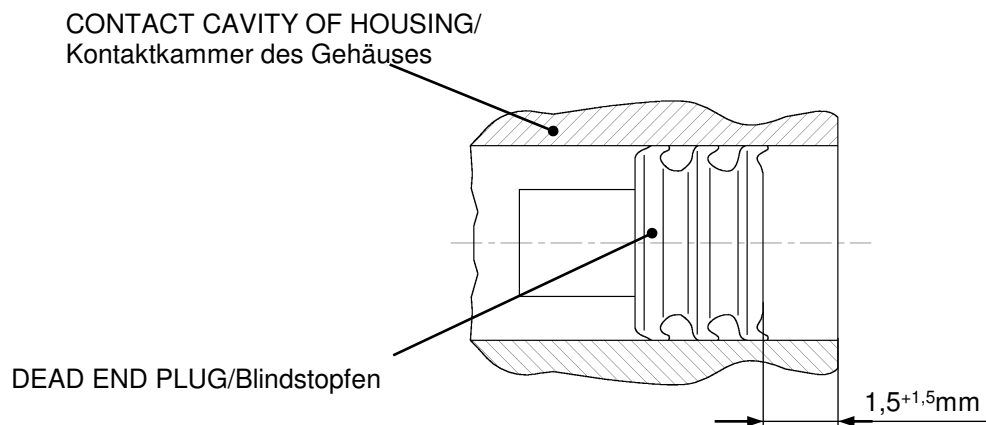
Dead end plugs are available to seal cavities which are not occupied by contacts. The dead end plug is positioned in the contact cavity as shown in the sketch:

Order-No: no TE Part
Volkswagen Part-No.: 357 972 841
Supplier for e.g. :Fa. Veritas

6. Montage von Blindstopfen

Zur Abdichtung nicht mit Kontakten belegter Kontaktkammern stehen Blindstopfen zur Verfügung. Position der Blindstopfen in der Kontaktkammer nach Skizze:

Bestell-Nr.: kein TE Teil
Volkswagen Teile-Nr.:357 972 841
Lieferant z. Bsp.: Fa. Veritas



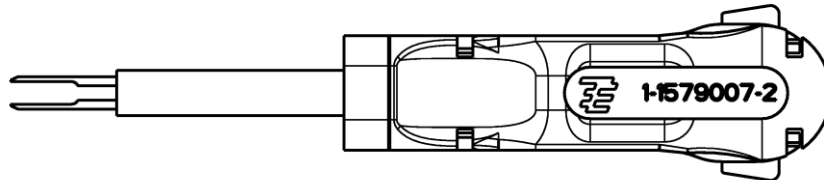
7. AUXILIARY TOOLS

7. HILFSWERKZEUGE

7.1 Extraction Tool

Two versions of extraction-tool are available to unlock the contacts from housing.

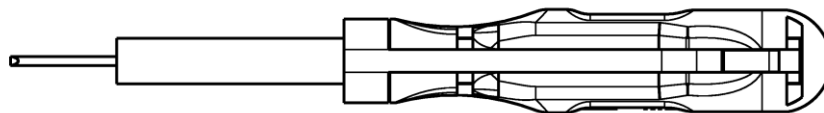
Order - no. 1-1579007-2



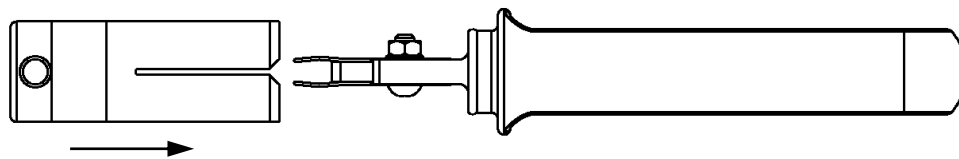
7.1 Ausrückwerkzeug

Für die Entriegelung der Kontakte aus den Gehäusen stehen 2 Versionen von Ausrückwerkzeugen zur Verfügung.

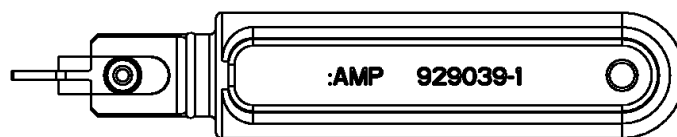
Bestell - Nr.: 1-1579007-2



Order - no.: 929039-1



Bestell - Nr.: 929039-1



7.2 Assembly Tool

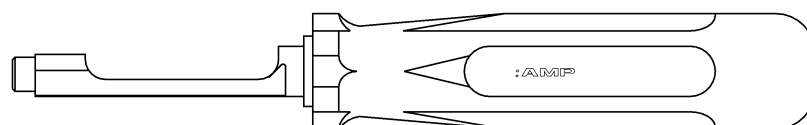
If necessary, an assembly tool can be used for insertion of contacts with single wire seals into the housings.

Order-no.: 965720-1

7.2 Montagehilfe

Zur Gehäusebestückung von Kontakten mit Einzeldichtung kann im Bedarfsfall eine Montagehilfe eingesetzt werden.

Bestell Nr.: 965720-1



| LTR | REVISION RECORD | DWN | APP | DATE |
|-----|--|------------|-----|-------------|
| B | Crimp height changed for PN 1241390, see table Page 09; Page 13 added | R. LIEBING | | 02.JUL.2008 |
| C | PN's 1564982 and 1564984 added, see table Page 09-10 and PN's 1241388 and 1241394 changed the wire crimp height, see Note 5 and 6 Seal PN 963293 changed the Insulation Dia, was false (1,4-2,1), see Page 10 For PN's 1241390, 1241394 and 1241396 Applicator added (Page 9-10) | R. LIEBING | | 12.APR.2011 |
| D | PN's 1564982 and 1564984 changed the wire crimp height, it was 0,99mm for 0,22mm ² and 1,05 for 0,35mm ² cable, see page 9 and 10 | R. LIEBING | | 22.JUN.2011 |
| E | Table Page 9 and 10 Note 6 changed and new preferred crimp height for PN's 1241390 and 1241396 for 1.5 and 2.5mm ² added | R. LIEBING | | 07.MAR2013 |
| F | Applicator added or cancel, see Page 9-10 | R. LIEBING | | 16JAN2015 |
| G | PN 1241390 for double Termination for 1.5mm ² and 2.25mm ² added, see Page 9 | R. LIEBING | | 08.MAR2016 |
| | | | | |

| | | | | |
|---|---|--|-----------------|------------------|
| DR R. LIEBING 22.06.2011 | | Tyco Electronics AMP GmbH AMPerestraße 12-14 D-64625 Bensheim GERMANY | | |
| CHK V. SEIPEL 22.06.2011 | | | | |
| APP W. STABROTH 22.06.2011 | | NO 114-18387 | REV G | LOC AI |
| TITLE | AMP MCP 2.8K CONTACT SYSTEM AMP MCP 2.8K KONTAKTSYSTEM | | | |