

---

## Connectors with optical contacts (MOST\*) and electrical contacts

---

This application specification describes the handling and the process steps for mounting and application of connectors with optical and electrical contacts.

*Diese Verarbeitungsspezifikation beschreibt die Handhabung und die Arbeitsschritte zur Montage und Verarbeitung von Steckverbindern mit optischen und elektrischen Kontakten.*

### Content

1. Components
2. Referenced documents
3. Mounting of the header, the PigTail and the Diagnostic Interface
4. Soldering process of the headers
5. Mounting and disassembly of optical contacts and strain relief
6. Mounting of electrical contacts
7. Mounting of optical and electrical housing
8. Completing of the connector
9. Interface drawings

### Inhalt

1. *Komponenten*
2. *Zusätzliche Dokumente*
3. *Montage der Stiftwanne, des PigTails und der Diagnoseschnittstelle*
4. *Lötprozess der Stiftwanne*
5. *Montage und Demontage der optischen Kontakte und Knickschutz*
6. *Montage der elektrischen Kontakte*
7. *Montage vom optischen und elektrischen Gehäuse*
8. *Komplettieren des Steckverbinders*
9. *Interface Zeichnungen*

**1. Components / Komponenten**

Header Stiftwannen	2+4way 2+4pol.	2+12way 2+12pol.	2+20way 2+20pol.	4+40way 4+40pol.	2+0way 2+0pol.	Diagnostic Interface Diagnose- schnittstelle (2)
	1355090	1355089	1355091	1241768	1355478	1452102
Pig Tail (180°) 2way, flex <i>Pig Tail (180°) 2pol. , flex</i>	X <sup>(1)</sup>	X <sup>(1)</sup>	X <sup>(1)</sup>			
Pig Tail ( 90°) 2way, flex <i>Pig Tail ( 90°) 2pol. , flex</i>	X <sup>(1)</sup>	X <sup>(1)</sup>	X <sup>(1)</sup>			
Pig Tail (180°) 4way, flex <i>Pig Tail (180°) 4pol. , flex</i>				X <sup>(1)</sup>		
Pig Tail ( 90°) 4way, flex <i>Pig Tail ( 90°) 4pol. , flex</i>				X <sup>(1)</sup>		
Pig Tail (180°) 2way, integrated <i>Pig Tail (180°) 2pol. , integriert</i>	X	X	X		X	

Connector Buchsengehäuse	AMP PN	2+4 way 2+4 pol.	2+12 way 2+12 pol.	2+20 way 2+20 pol.	4+40 way 4+40 pol.	2+0 way 2+0 pol.	Inline 1way Verbinder 2pol.	Inline 2way Verbinder 2pol.	Inline 5way Verbinder 5pol.	Inline 1way <-> 2way flash interface Verbinder 1pol. <-> 2pol. Diagnose	Inline 1way Verbinder 1pol.
		Cover 2+4way / <i>Kappe 2+4 pol.</i>	1355639	1x							
Cover 2+12way / <i>Kappe 2+12 pol.</i>	1355795		1x								
Cover 2+20way / <i>Kappe 2+20 pol.</i>	1355796			1x							
Cover 2+0way / <i>Kappe 2+0 pol.</i>	1355426					1x					
Cover MQS 12way <i>Kappe MQS 12 pol.</i>	1355524				2x						
Fiber Optic Hsg. 2way <i>LWL Gehäuse 2pol.</i>	1355531	1x	1x	1x	2x	1x		1x			
Fiber Optic Pin Contact <i>LWL Stiftkontakt</i>	1355532 1355868	2x	2x	2x	4x	2x	2x	4x	5x	2x	1x
Fiber Optic Socket Contact <i>LWL Buchsenkontakt</i>	1355533 1355867								5x		1x
Fiber Optic Strain Relief <i>LWL Knickschutz</i>	1355555	2x	2x	2x	4x	2x	2x	4x	10x		
Inline Hsg. 1way <i>LWL Verbinder 1pol.</i>	1355734						1x				
Inline Hsg. 2way <i>LWL Verbinder 2pol.</i>	1355752							1x			
Inline Hsg. 5way <i>LWL Verbinder 5pol.</i>	1452366								1x		
MPQ Hsg. 8way <i>MPQ Gehäuse 8pol.</i>	1355526				1x						
MQS Hsg. 4way <i>MQS Gehäuse 4pol</i>	1394007	1x									
MQS Hsg. 12way <i>MQS Gehäuse 12pol.</i>	1355525		1x		2x						
MQS Hsg. 20way <i>MQS Gehäuse 20pol.</i>	1355093			1x							
Retainer 8way <i>2. Kontaktsicherung 8pol.</i>	1355528				2x						
Socket Hsg. With Lever <i>Buchsengehäuse mit Hebel</i>	1241765				1x						
Inline Hsg. 1way <i>LWL Umgeh. 1pol.</i>	1718380									1x	
Fiber Optic Pin Hsg. 1way <i>LWL Stiftgeh. 1pol.</i>	1718374									1x	1x
Fiber Optic Pin Hsg. 1way <i>LWL Stiftgeh. 1pol.</i>	1718378									1x	
Fiber Optic Socket Hsg. 1way <i>LWL Buchsengeh. 1pol.</i>	1718382										1x

<sup>(1)</sup> Minimum bending radius: 25mm / *minimaler Biegeradius: 25mm* <sup>(2)</sup> Minimum bending radius: 20mm / *minimaler Biegeradius: 20mm*

---

**2 Referenced documents / Zusätzliche Dokumente****2.1 Customer drawings / Kundenzeichnungen**

The dimensions and materials of the parts are shown at the AMP customer drawings, see paragraph 1 for PN.  
*Die Maße und Materialien werden auf den AMP-Kundenzeichnungen dargestellt, PN siehe unter Punkt 1.*

**2.2 Specifications / Spezifikationen****2.2.1 Product Specifications / Produktspezifikationen**

**108-18698** Fiber Optic Contacts and optical housings for MOST-System  
*Fiber Optik Kontakte und optische Gehäuse für MOST-System*

**108-18682** Pigtail for MOST

**108-18157** Micro Quadlok System Female Connectors  
Micro Quadlok System Anschlussgehäuse

**108-18214** Micro Quadlok System Pin Headers for PCB-Connection and Other Applications  
Micro Quadlok System Stiftwannen zur direkten Leiterplattenkontaktierung und...

**108-18030** Micro Quadlok System contacts

**108-18476-1** Micro Power Quadlok System contacts

**2.2.2 Application Specifications / Verarbeitungsspezifikation**

**114-18021** Micro Quadlok System (MQS), english-german version

**114-15077** Micro Quadlok System (MQS), french version

**114-18322** Fiber Optic Contacts for MOST

**114-18309** Pigtail for MOST with Infineon FOT

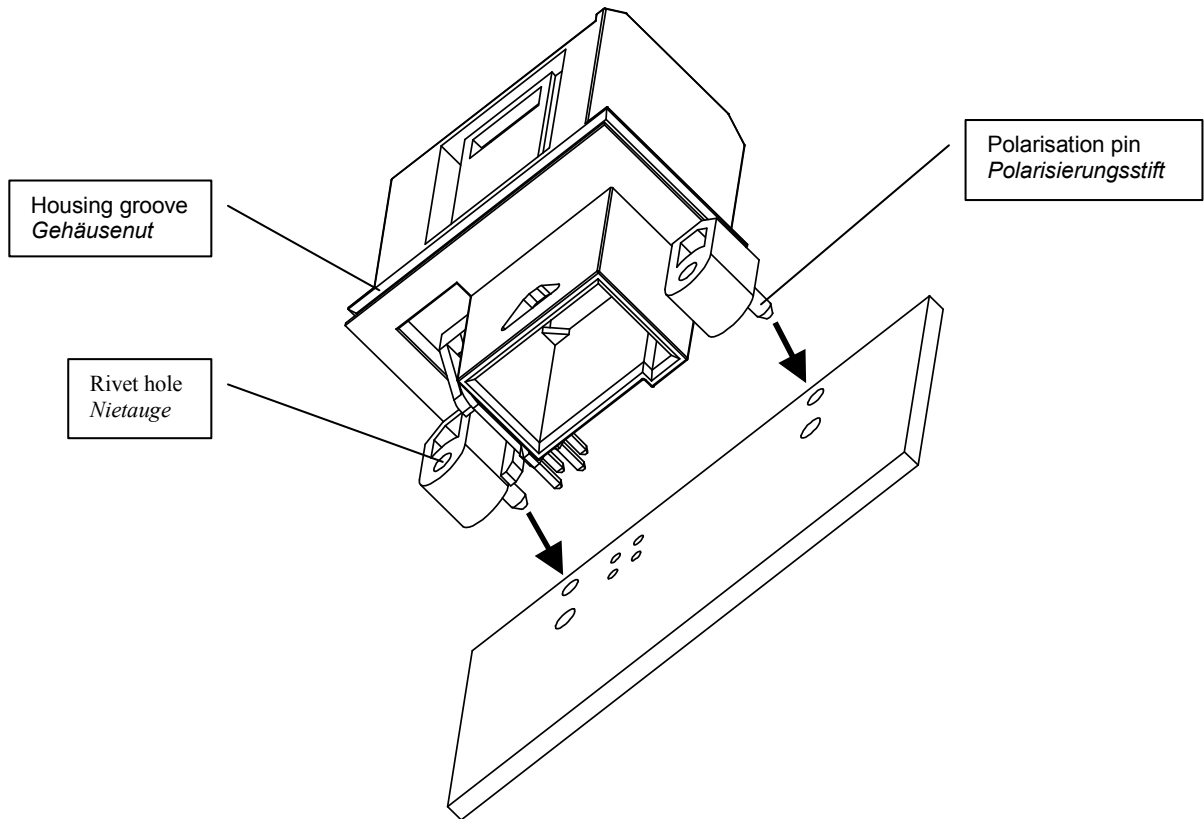
**114-18141-1** Power Quadlok (PQ), Micro Power Quadlok (MPQ) contacts

**3 Mounting of the headers, the PigTails and the Diagnostic Interface/ Montage der Stiftwannen, des PigTails und der Diagnoseschnittstelle****3.1 Mounting of the headers / Montage der Stiftwannen**

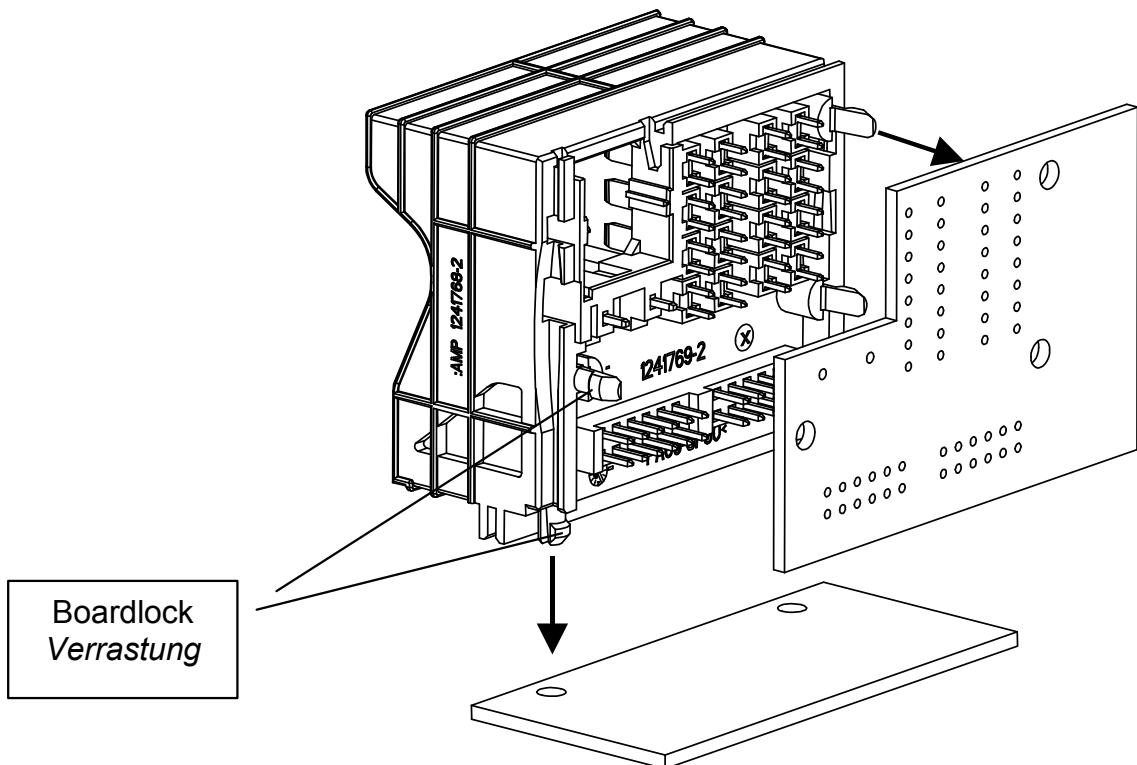
The printed circuit board (PCB) must be designed according the layout of the corresponding drawing. It is useful to utilize the plastic pins of the header, because these pins are also protecting the electrical contact pins. For the fixing on the PCB and in the box, use the rivet holes and the housing grooves. Example see next page.

*Die Leiterplatte muß entsprechend dem Layout der jeweiligen Zeichnung ausgelegt sein. Es ist sinnvoll die Polarisierungsstifte der Stiftwanne zu nutzen, da diese Polarisierungsstifte die elektrischen Kontaktstifte schützen. Zur Befestigung auf der Leiterplatte und im Gehäuse dienen die Nietlöcher und die Gehäusenuten. Beispiel siehe nächste Seite.*

example: header 2+4 way / Beispiel: Stiftwanne 2+4 pol.

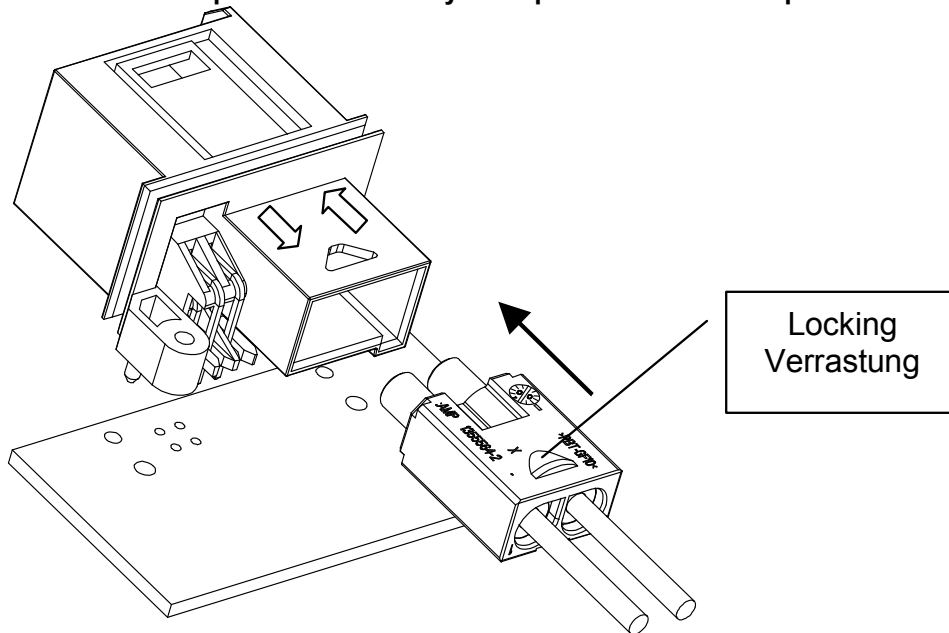


example: header 4+40 way / Beispiel: Stiftwanne 4+40 pol.

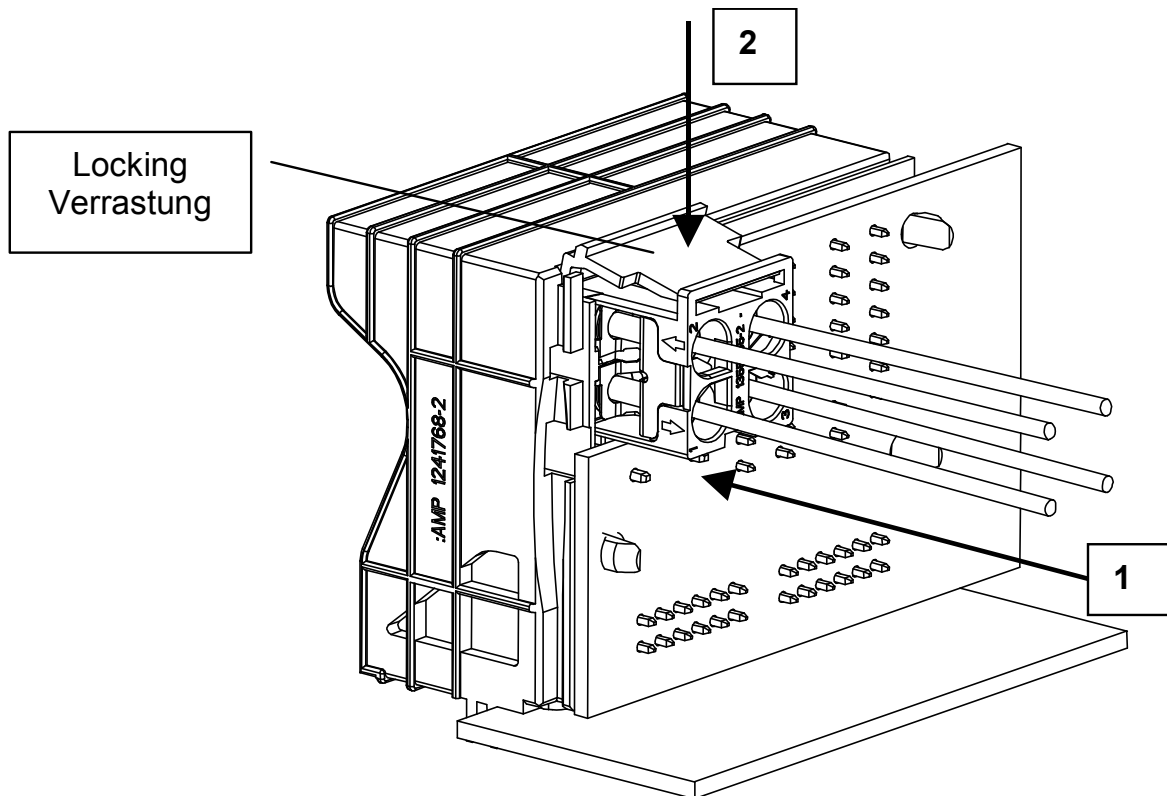


**3.2 Mounting of the PigTail / Montage des PigTails**

**example: header 2+4 way / Beispiel: Stiftwanne 2+4 pol.**

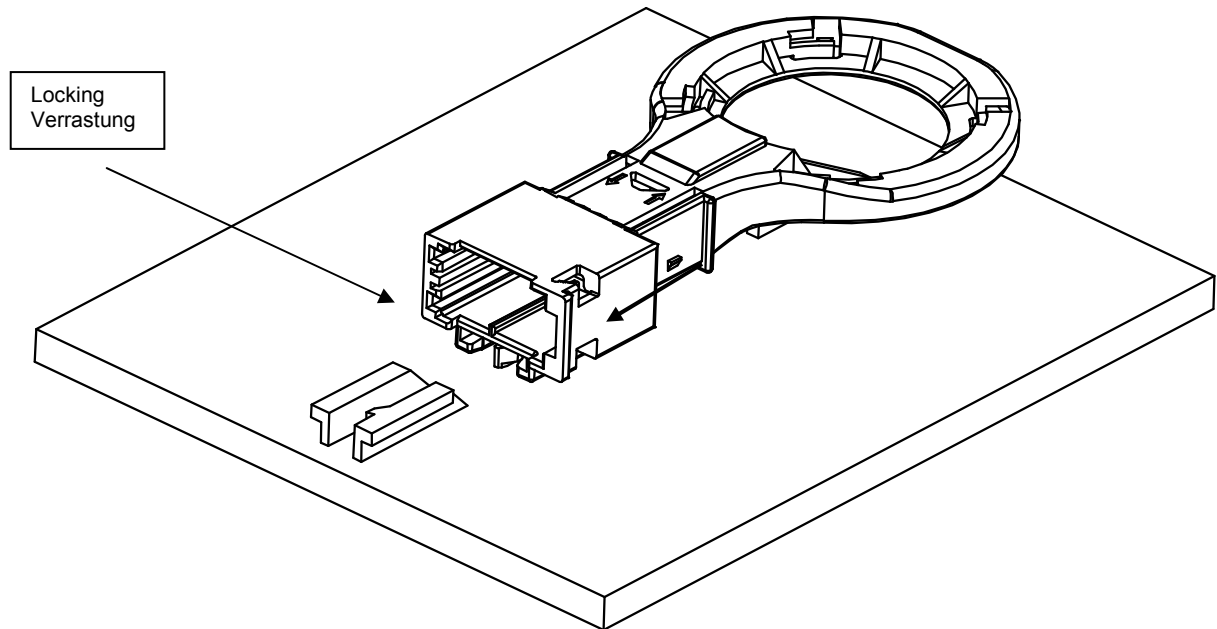


**example: header 4+40 way / Beispiel: Stiftwanne 4+40 pol.**



- (1) Insert pigtail connector in the radio block / Pigtail in Radiostiftwanne montieren
- (2) Close locking latch / Verriegelung schliessen

### 3.3 Mounting of the Diagnostic Interface / Montage der Diagnoseschnittstelle



#### 4. Soldering of the headers / Löten der Stiftwannen

Solderability according DIN IEC 60068-2-20, Ageing 3  
Lötbarkeit gemäß DIN IEC 60068-2-20, Alterung 3

### 5. Mounting and disassembly of optical contacts / Montage und Demontage der optischen Kontakte

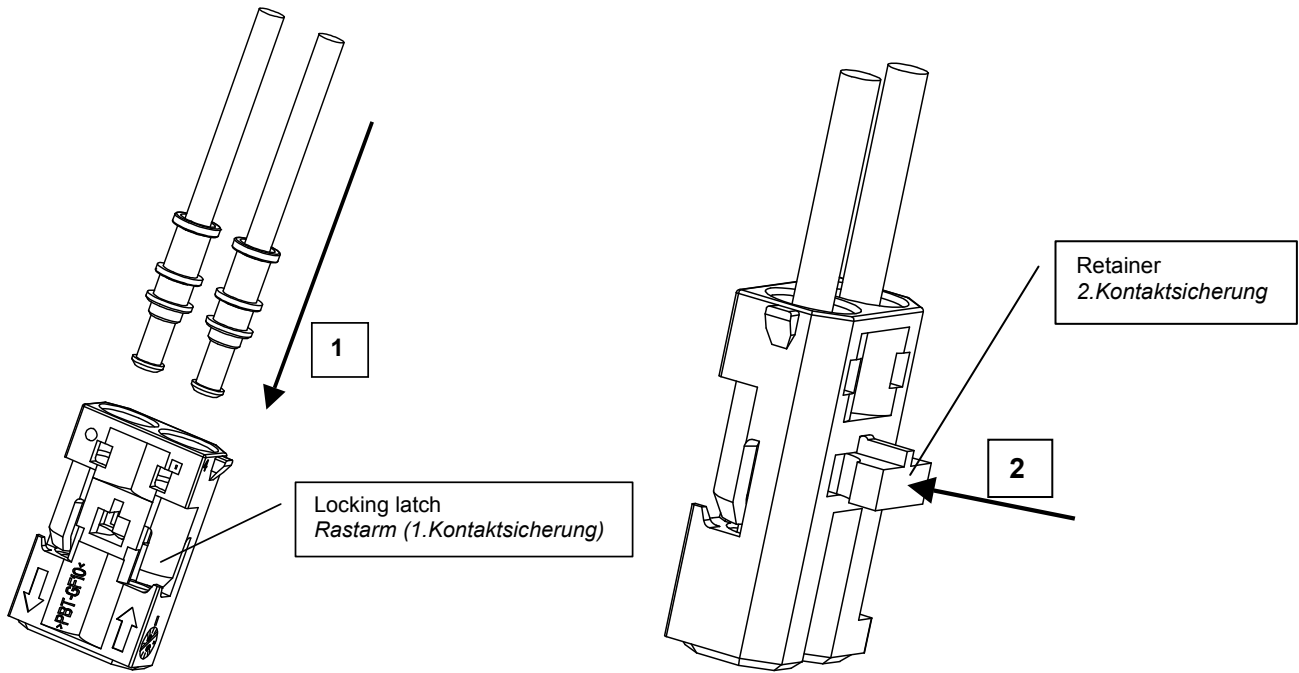
#### 5.1 Mounting of optical contacts / Montage der optischen Kontakte

The optical contact must be handled with special care! It is necessary to protect the optical contact against any kind of pollution! The optical contact is inserted from the top of the optical housing (1). The contact is locked by the latch of the optical housing. To make sure that the contact is properly locked, pull slightly on the POF after insertion of the contact. To activate the secondary locking, move the retainer into the end lock position (2). Examples are shown on the following pages.

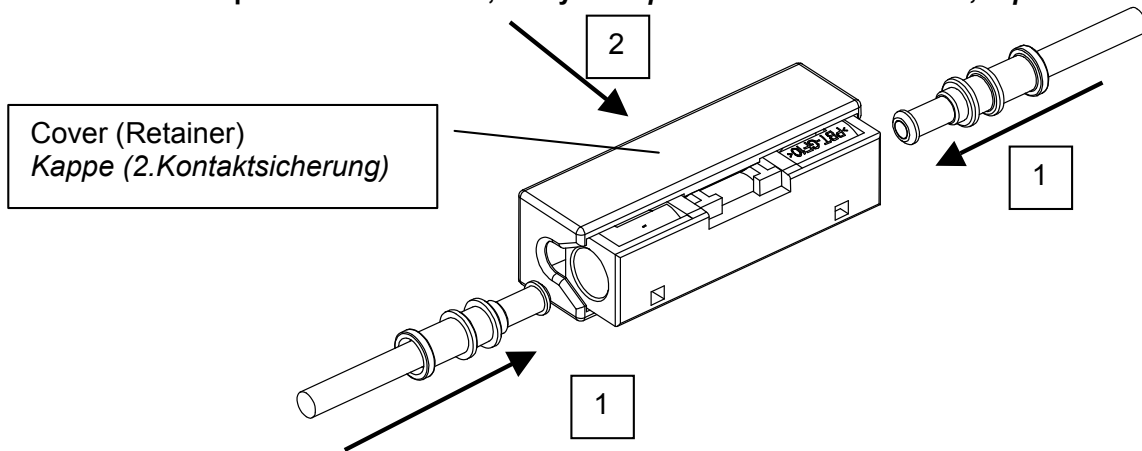
*Der optische Kontakt muß mit besonderer Vorsicht behandelt werden! Es ist notwendig, den optischen Kontakt vor Verschmutzung zu schützen!*

*Der optische Kontakt wird von oben in das optische Gehäuse bestückt (1). Der Kontakt verrastet durch den Rastarm des optischen Gehäuses. Um eine sichere Verrastung zu garantieren, kann nach dem Einsetzen des Kontaktes leicht an der POF gezogen werden. Um die 2.Kontaktsicherung zu aktivieren ist der Retainer in Endraststellung zu drücken (2). Beispiele auf den folgenden Seiten*

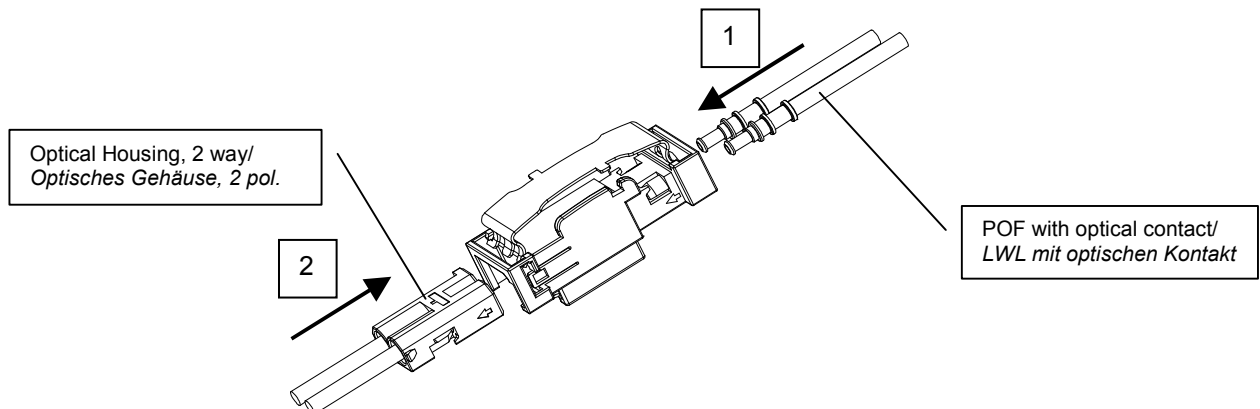
**example: optical housing, 2 way / Beispiel: Optisches Gehäuse, 2 pol.**



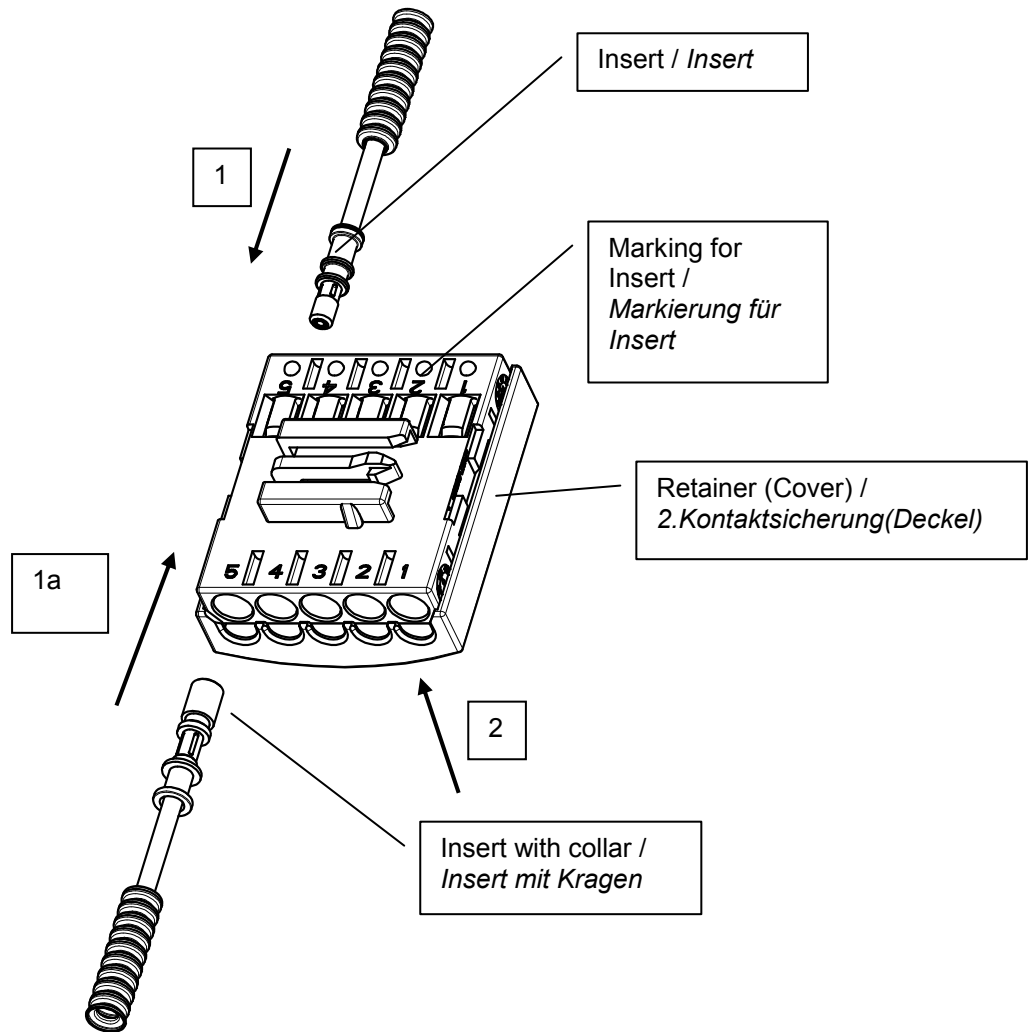
**example: Inline connector, 1 way / Beispiel: Inline Steckverbinder, 1 pol.**



**example: Inline connector, 2 way / Beispiel: Inline Steckverbinder, 2 pol.**

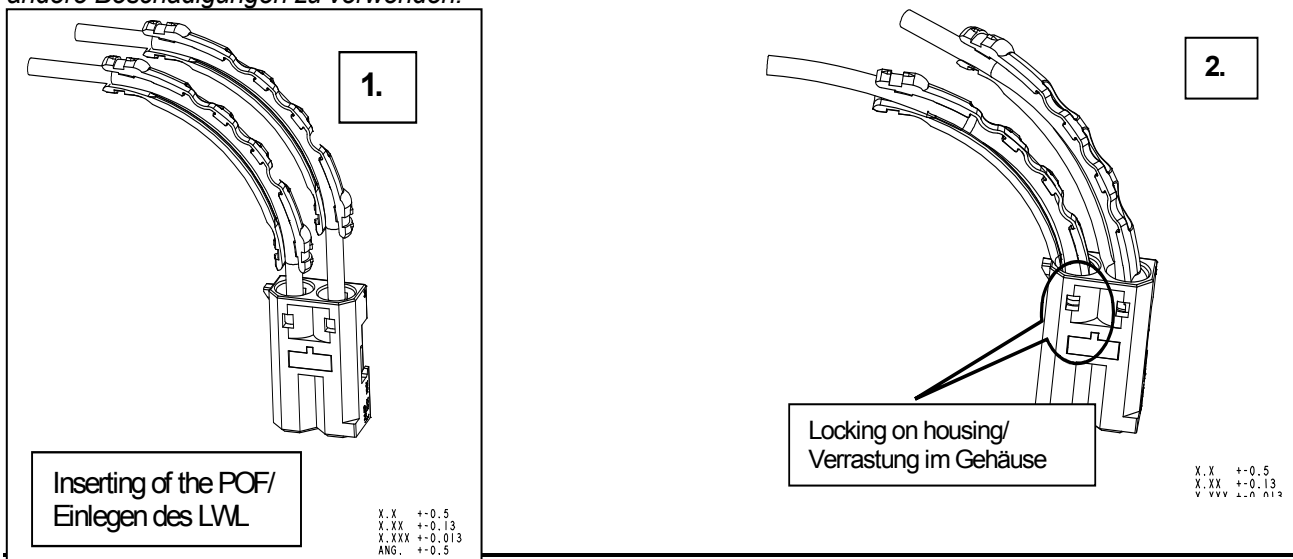


example: Inline connector, 5 way / Beispiel: Inline Steckverbinder, 5 pol.



## 5.2 Mounting of strain relief on POF / Montage des Knickschutzes auf den Lichtwellenleiter

It is possible to use the 90°-strain relief to protect the POF against bending below R=25mm or other damages.  
Es ist möglich einen 90°-Knickschutz zum Schutz des Lichtwellenleiters gegen Biegung unter R=25mm oder andere Beschädigungen zu verwenden.



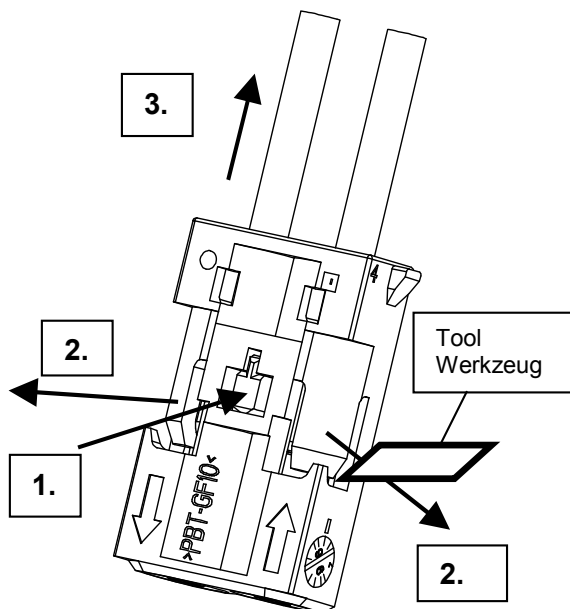


### 5.3 Disassembly of optical contacts / Demontage der optischen Kontakte

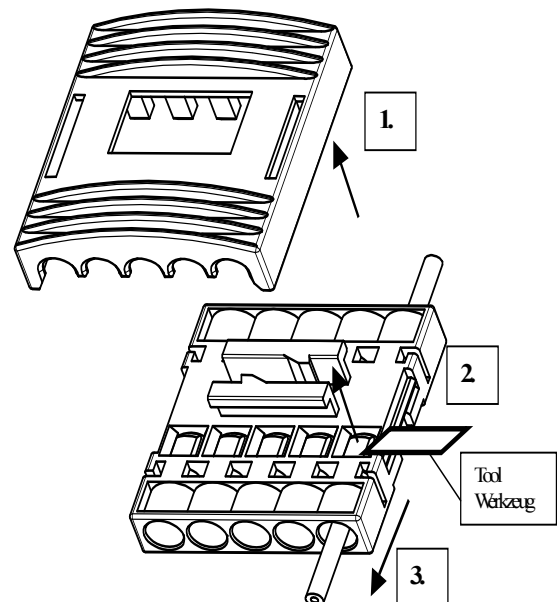
If optical contacts have been inserted incorrectly into the housing, or if repairs are necessary, the optical contact can be removed. At first the retainer must be removed to its pre-locking position or completely removed (1, push here). Then the first contact locking can be released by unlocking the latch of the optical housing (2). For this process it is necessary to use a small screwdriver or a similar tool! In the same time, pull on the cable with mounted optical contact to get it out of the housing (3). Examples on the next page

*Wenn optische Kontakte nicht korrekt in das Gehäuse bestückt wurden oder wenn eine Reparatur notwendig ist, kann der optische Kontakt demontiert werden. Als erstes muß die 2.Kontaktsicherung in Vorraststellung gebracht oder entfernt werden (1, hier drücken). Danach kann die erste Kontaktsicherung durch Auslenkung des Rastarmes am optischen Gehäuse deaktiviert werden (2). Dazu muß man einen kleinen Schraubendreher o.ä. benutzen! Die Leitung mit befestigten optischen Kontakt kann dann aus dem Gehäuse gezogen werden (3). Beispiele auf den folgenden Seiten.*

example: Optical housing 2way / Beispiel: Optisches Geh. 2pol.



example: Inline Conn. 5 way / Beispiel: Inlineverbinder 5pol.



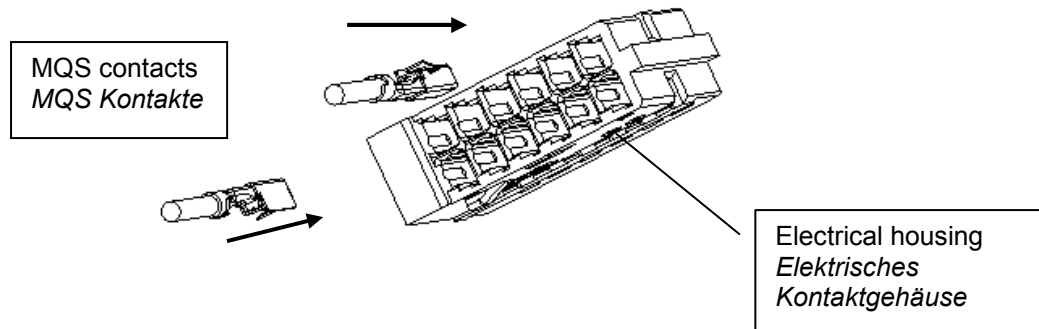
### 6. Mounting of MQS and MPQ contacts / Montage der MQS und MPQ Kontakte

To guarantee a good crimping of the electrical contacts, refer to the crimping specifications under paragraph 2.2  
*Um sicherzustellen, dass die elektrischen Kontakte richtig gecrimpt sind, müssen die Crimpspezifikationen unter Punkt 2.2 beachtet werden.*

The MQS/MPQ contact is inserted from the top of the electrical housing, see example below. The contact is locking by his locking lance in the window of the housing. To make sure that the contact is properly locked, pull slightly on the cable after insertion of the contact. The secondary locking is included in the cover for optical and electrical housing.

*Der MQS/MPQ Kontakt wird von oben in das elektrische Kontaktgehäuse bestückt, siehe Beispiel unten. Der Kontakt verrastet durch seine Rastlanze im Fenster des Gehäuses. Um eine sichere Verrastung zu garantieren, kann nach dem Einsetzen des Kontaktes leicht am Kabel gezogen werden. Die 2.Kontaktsicherung befindet sich in der Kappe für das optische und elektrische Gehäuse.*

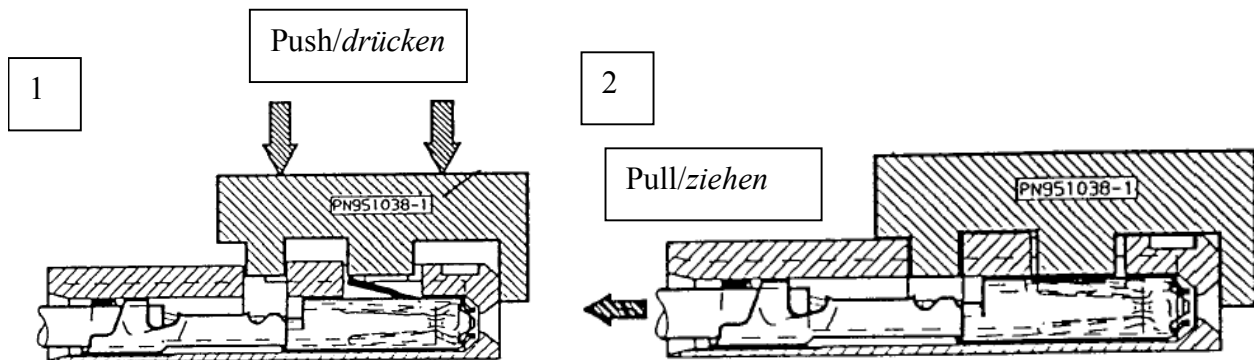
**example: mounting of MQS contacts / Beispiel: Montage MQS Kontakte**



**6.1 Disassembly of electrical contacts / Demontage der elektrischen Kontakte**

If electrical contacts have been inserted incorrectly into the housing, or if repairs are necessary, the electrical contact can be removed (5x MAX). Best practice is to refer to the schema below (step 1 and 2) and use as tool TYCO PN 951038-1 or a small screwdriver.

Wenn elektrische Kontakte nicht korrekt in das Gehäuse bestückt wurden oder wenn eine Reparatur notwendig ist, kann der elektrische Kontakt demontiert werden (5x MAX). Demontage erfolgt am besten wie unten dargestellt (Schritt 1 und 2), mit Werkzeug TYCO PN 951038-1 oder mit einem kleinen Schraubendreher.



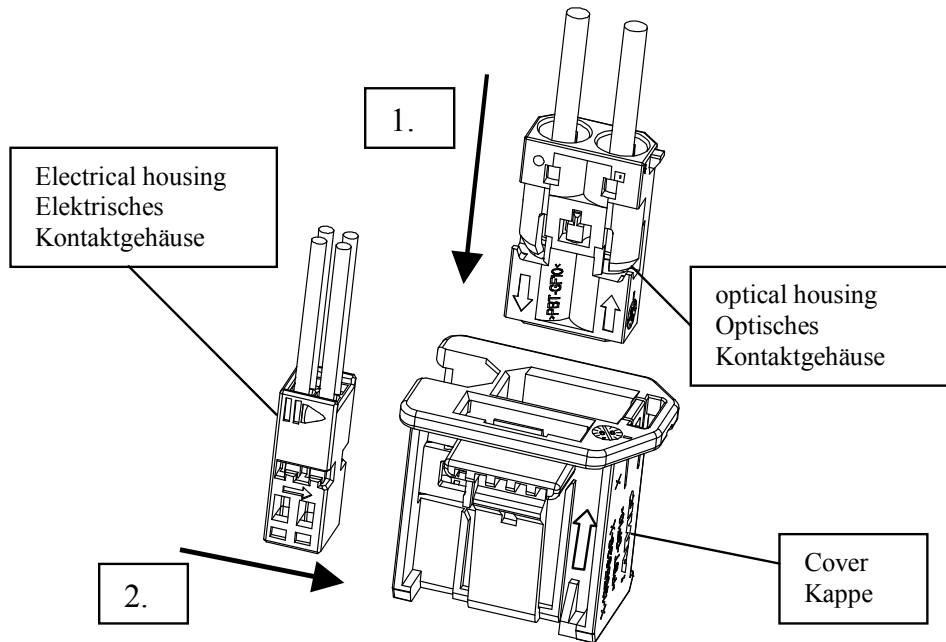
**7. Mounting and disassembly of optical and electrical housings / Montage und Demontage von optischen und elektrischen Gehäuse**

**7.1 Mounting / Montage**

The optical housing is inserted from the top of the cover (1). The optical housing is locked by the latch of the cover. The electrical housing is inserted from the open side of the cover (2). The electrical housing is also locked by the latch of the cover.

Das optische Kontaktgehäuse wird von oben in die Kappe montiert (1). Das optische Gehäuse verrastet durch den Rastarm der Kappe. Das elektrische Kontaktgehäuse wird von der offenen Seite in die Kappe geschoben (2). Das elektrische Gehäuse verrastet ebenfalls durch einen Rastarm der Kappe.

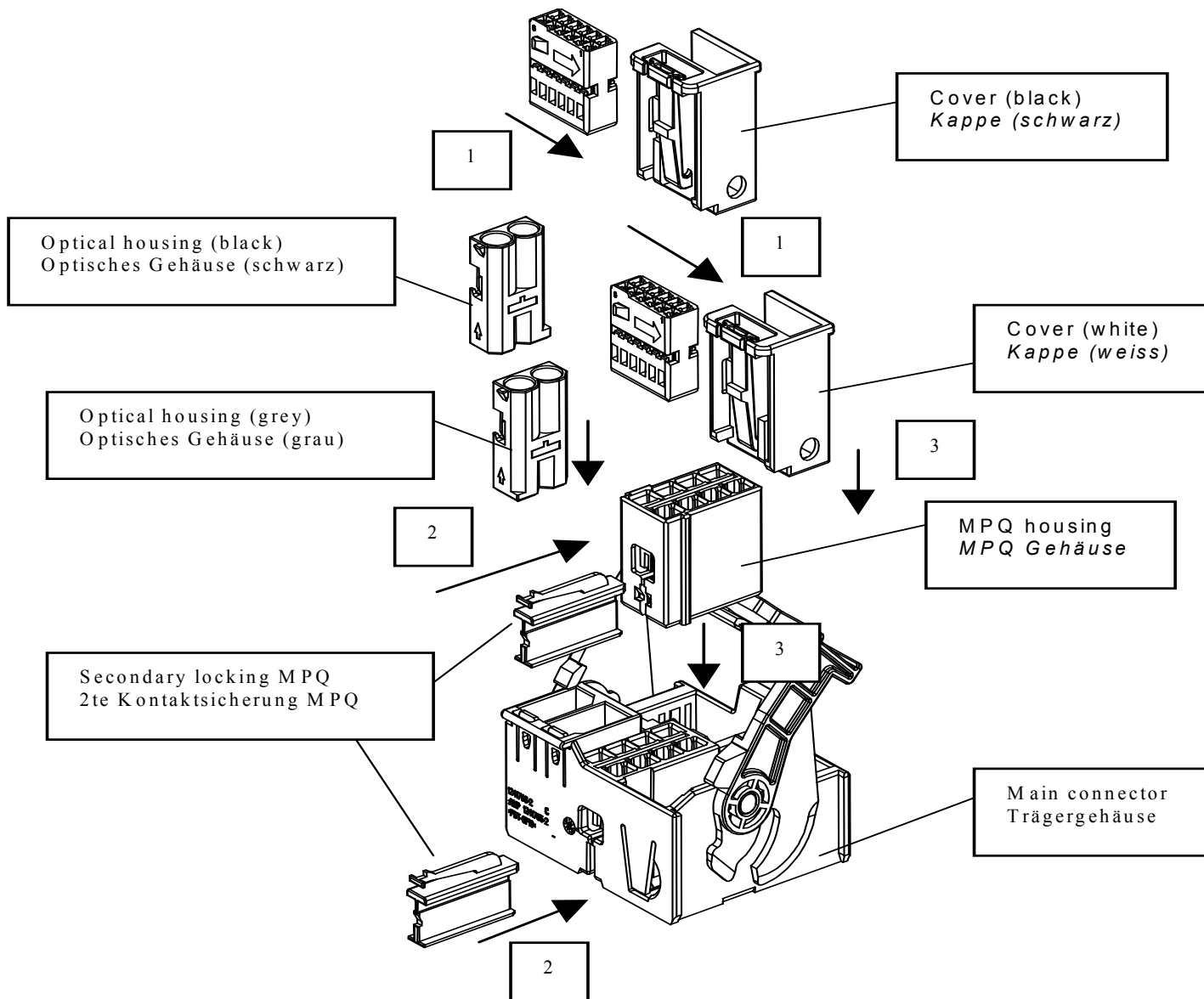
**example: connector 2+4 way / Beispiel: Buchsenstecker 2+4 pol.**



In case of the 4+40 way FAKRA connector, the optical contacts need to be mounted into the housings like described in paragraph 5.1 and the MQS contacts are mounted like described in paragraph 6. The electrical housings are then mounted into the cover like described before or like shown in the schema below (1). The MPQ contacts are mounted similar to the MQS contacts in the housing or directly in the main connector. In both cases, a separate secondary locking needs to be inserted, see schema below (2). Finally all the parts are assembled to the main connector like shown in the schema below (3). Mechanical coding avoids wrong mounting of the parts.

*Im Fall des 4+40 pol. FAKRA Steckers werden die optischen Kontakte in den Gehäusen montiert wie unter Punkt 5.1, und die MQS Kontakte wie unter Punkt 6 beschrieben. Die elektrischen Gehäuse werden dann in die Kappen montiert wie oben beschrieben oder wie auf der Gesamtansicht unten zu sehen (1). Die MPQ Kontakte werden ähnlich der MQS Kontakte montiert. Entweder in ein zusätzliches Gehäuse oder direkt in das Trägergehäuse. In beiden Fällen wird eine 2te Kontaktsicherung eingesetzt, wie in der Gesamtansicht unten dargestellt (2). Zum Schluss werden alle Teile im Trägergehäuse montiert (3). Mechanische Kodierungen verhindern eine falsche Montage.*

example: connector 4+40 way / Beispiel: Buchsenstecker 4+40 pol.

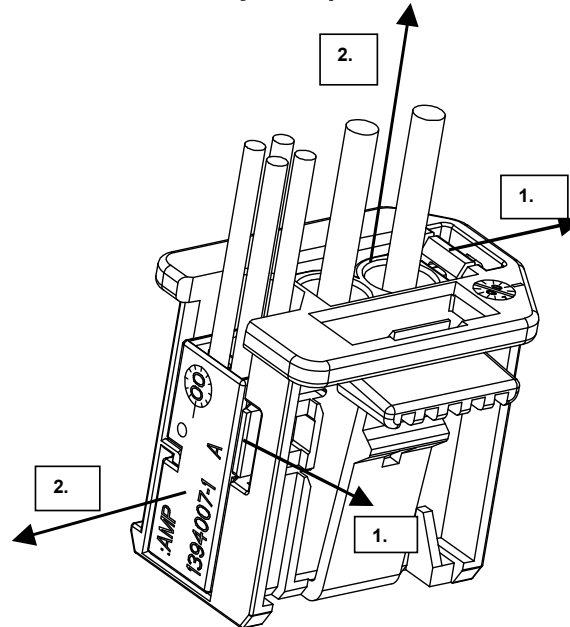


## 7.2 Disassembly / Demontage

The optical and electrical housing can be disassembled by unlocking the latch of the cover (1). Use a small screwdriver. In the same time, pull slightly on the POF or cable (2).

Das optische und elektrische Kontaktgehäuse kann durch Auslenken der Rastlaschen der Kappe demontiert werden (1). Hierzu ist ein kleiner Schraubendreher zu verwenden. Gleichzeitig muss leicht am Kabel oder der POF gezogen werden

example: connector 2+4 way / *Beispiel: Buchsenstecker 2+4 pol.*

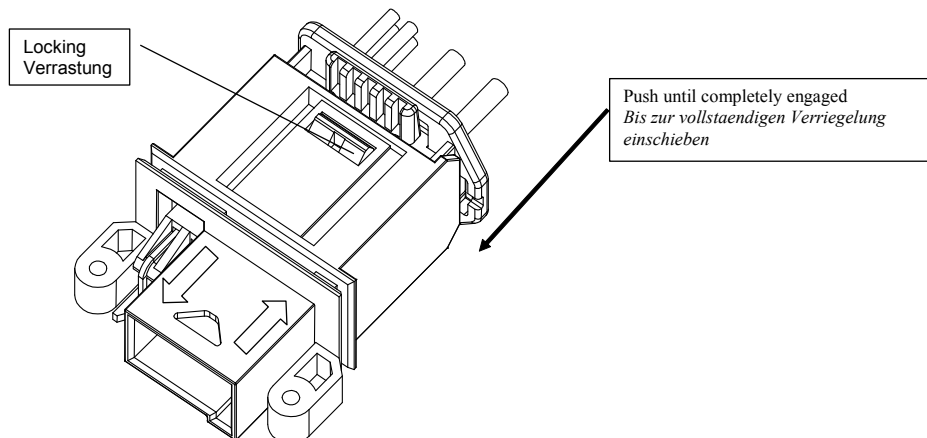


**8. Completing of the connector / *Komplettieren des Steckverbinders***

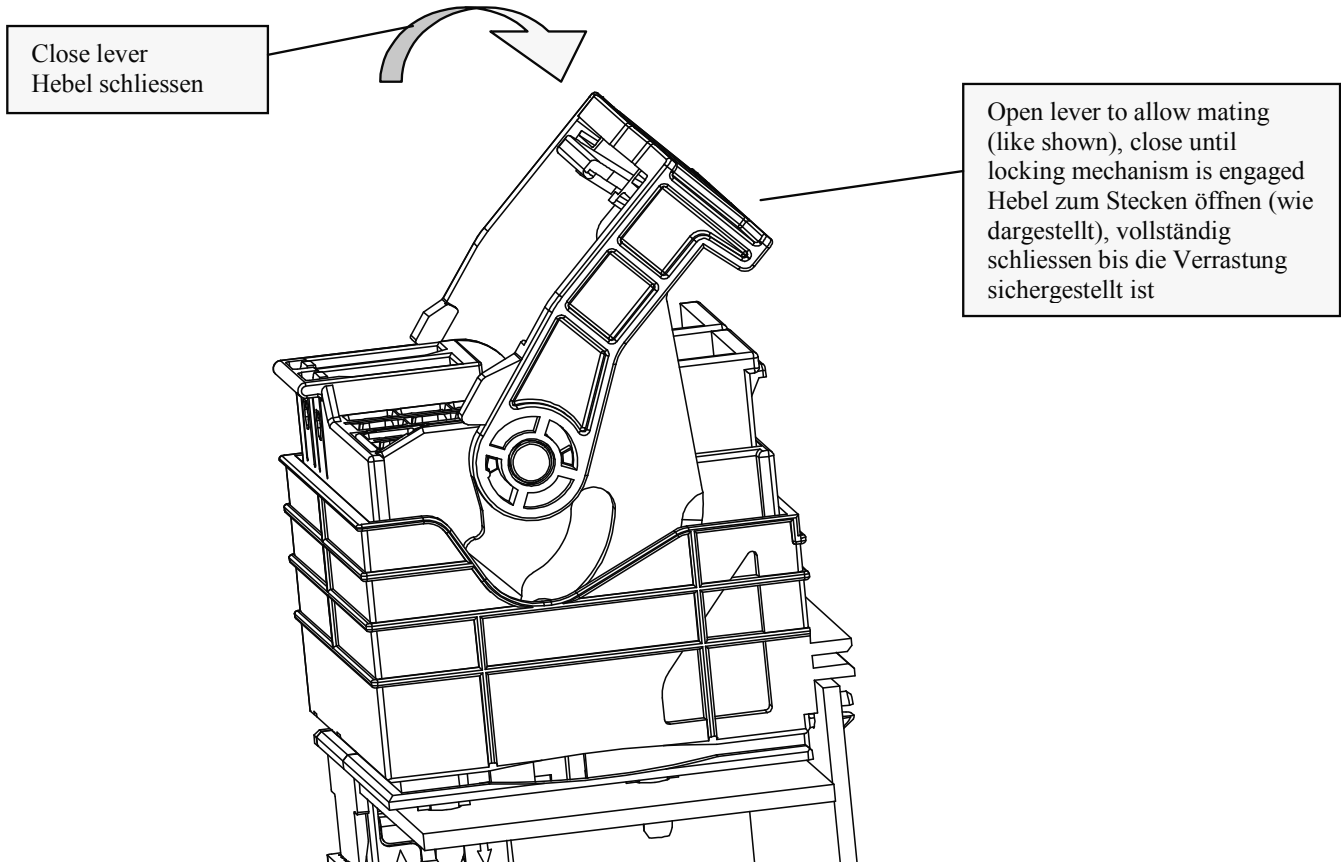
To close the connector mate the assembled cover (with optical and electrical housing) into the header of the device. Make sure that the harness connector is inserted completely. The locking device will engaged with an audible “click”.

*Zum Schließen des Steckverbinders ist die bestückte Kappe (mit optischen und elektrischen Modul) in die Stiftwanne des Gerätes zu stecken. Dabei ist das vollständige verrasten des Kabelbaumsteckers sicherzustellen. Die Verrastung schliesst mit einem vernehmbaren „Click“*

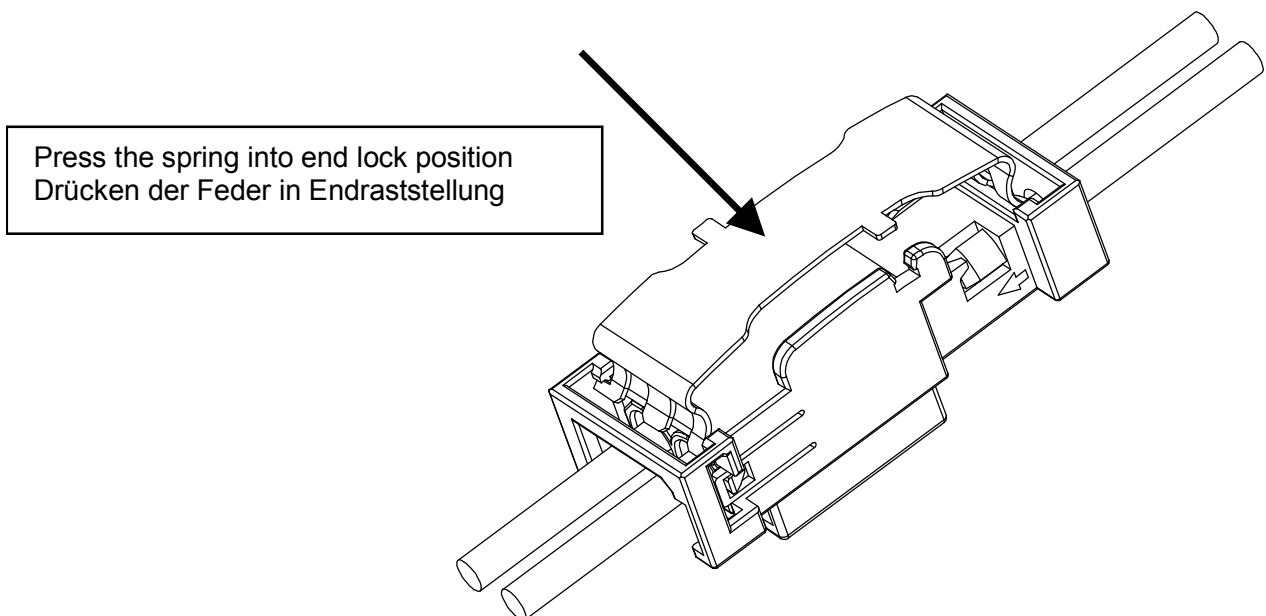
example: connector 2+4 way / *Beispiel: Steckverbinder 2+4 pol.*



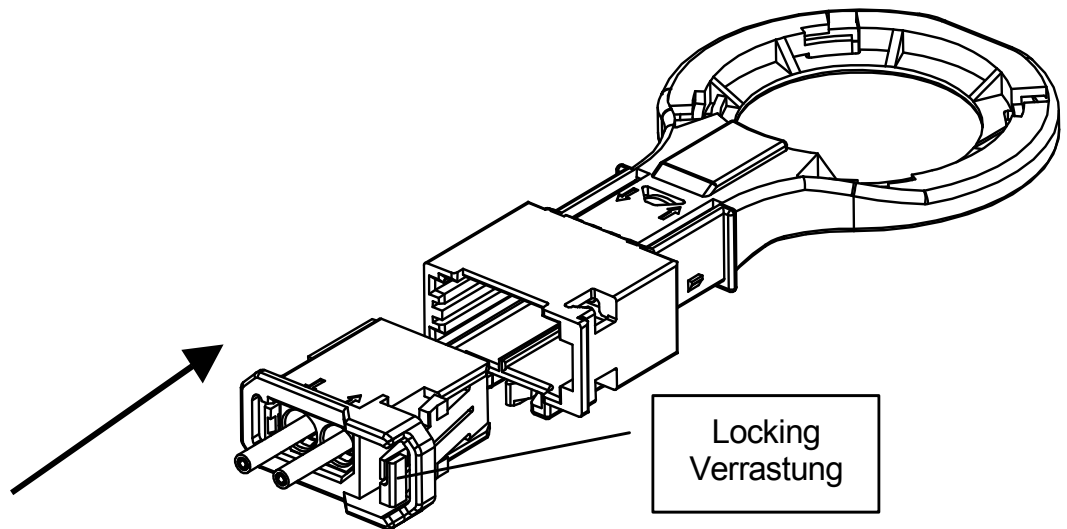
**example: connector 4+40 way / Beispiel: Buchsenstecker 4+40 pol.**



**example: Inline connector, 2 way / Beispiel: Inline Steckverbinder, 2 pol.**

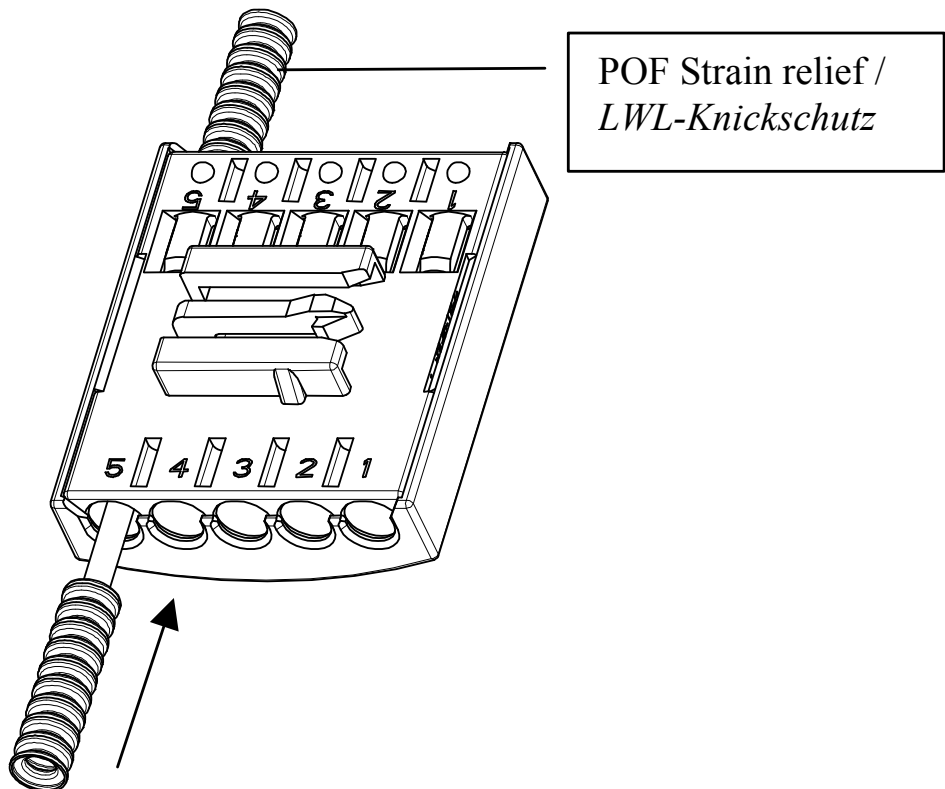


example: Diagnostic Interface; 2+0 harness connector / *Beispiel Diagnoseschnittstelle mit 2+0  
Kabelbaumstecker*

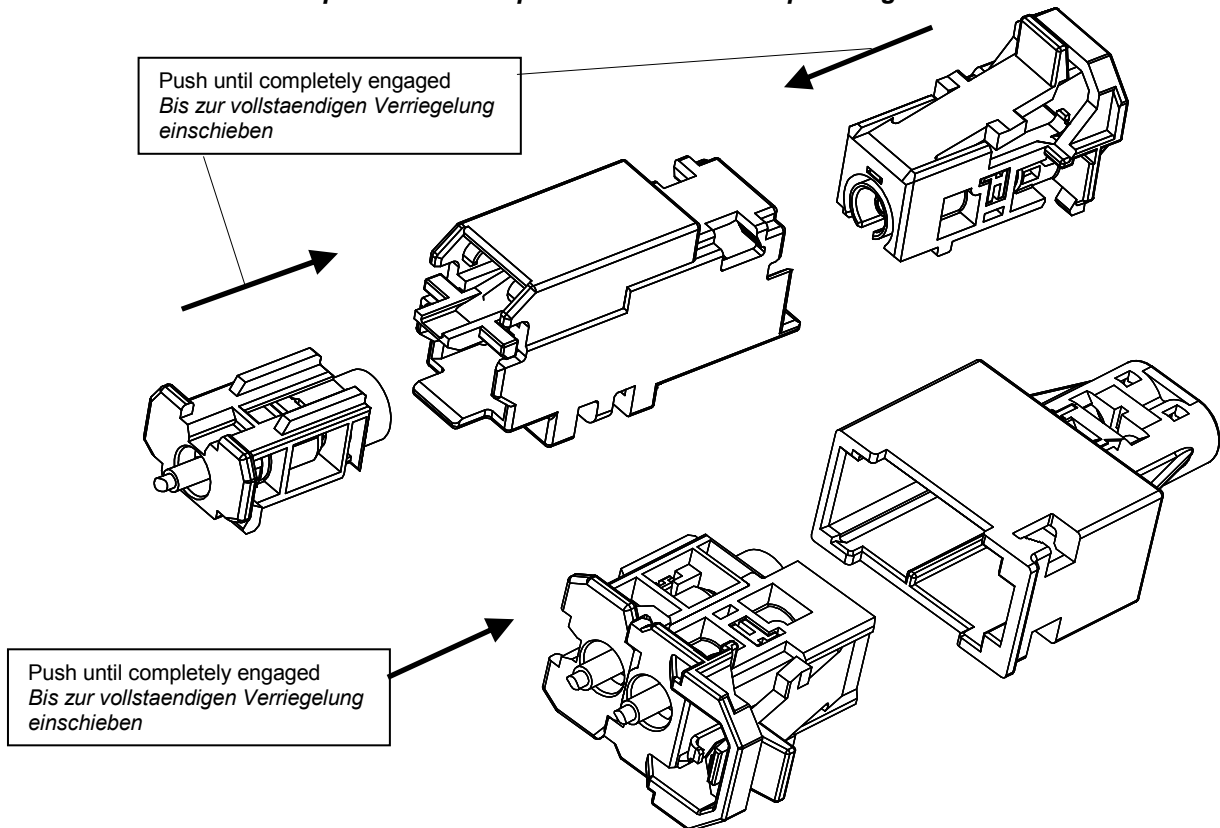


Push until completely closed  
*Einstecken bis zur  
vollständigen Verrastung*

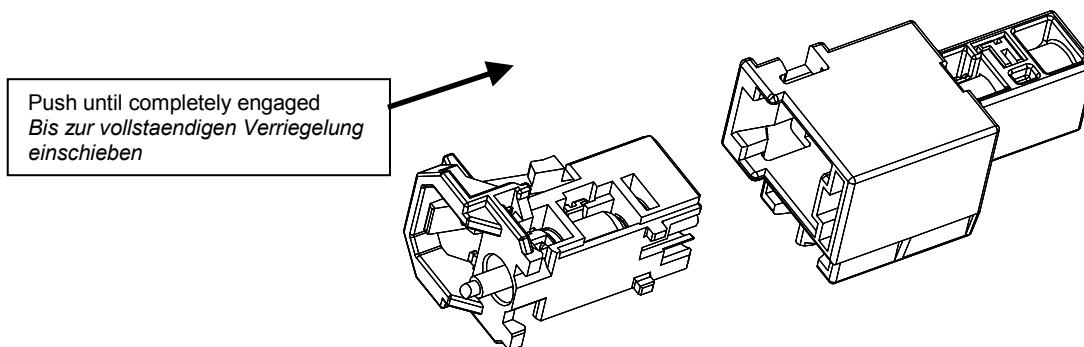
example: Inline connector, 5 way / *Beispiel Inline Steckverbinder, 5pol.*



**example: Inline 1 way convertible to 2 way flash interface**  
**Beispiel Verbinder 1pol. konvertierbar in 2pol. Diagnose**



**example: Inline 1 way / Beispiel Verbinder 1pol.**



**9. Interface drawings/ Interface Zeichnungen**

Interface drawings shall be used to design test adapters  
 Die Interface Zeichnungen dienen zur Erstellung von Testadaptern

description	Tyco-No. of interface drawing
2 way optical + 4 way electrical	114-18063-82
2 way optical + 12 way electrical	114-18063-83
2 way optical + 20 way electrical	114-18063-84
2 way optical + 0 way electrical	114-18361-1
4 way optical + 40 way electrical	114-18063-81