
Power Quadlok (PQ), Micro Power Quadlok (MPQ) contacts

Inhaltsverzeichnis	Seite
1. ZWECK	3
2. ZUSÄTZLICHE UNTERLAGEN	
2.1 Kundenzeichnungen	3
2.2 Produktspezifikation	3
2.3 Verarbeitungsspezifikationen	3
2.4 Kundenbroschüren	3
2.5 Prüfvorschrift	3
2.6 Informationsblätter	3
2.7 BMW-Werknormen	3
3. BESCHREIBUNG	5
4. ANFORDERUNGEN	7
4.1 Leiter	7
4.2 Trennsteg und Grat	7
4.3 Drahtcrimp	7
4.4 Isolationscrimp	9
4.5 Crimp für Einzeldichtung	11
4.6 Kontaktbereich	13
4.7 Form- und Lagetoleranzen	13
5. CRIMPDATEN	15
5.1 Crimpdaten für Micro Power Quadlok Kontakte	15
5.2 Crimpdaten für Power Quadlok Kontakte	17
5.3 Crimpdaten für Kontakte, Einzeldichtungssystem	19
6. EINZELDICHUNGEN	21
7. BLINDSTOPFEN	21

Table of contents	Page
1. SCOPE	4
2. REFERENCED DOCUMENTS	4
2.1 Customer drawings	4
2.2 Product specifications	4
2.3 Application specifications	4
2.4 Information material.....	4
2.5 Inspection instructions.....	4
2.6 Information sheets.....	4
2.7 BMW specification.....	4
3. DESCRIPTION	6
4. REQUIREMENTS	8
4.1 Wire	8
4.2 Cut-off and burrs	8
4.3 Wire crimp	8
4.4 Insulation crimp	10
4.5 Crimp for single wire sealing	12
4.6 Contact area	14
4.7 Shape and position tolerances	14
5. CRIMPING DATA	16
5.1 Crimping data for Micro Power Quadlok contacts	16
5.2 Crimping data for Power Quadlok contacts.....	18
5.3 Crimping data for contacts, single wire sealed.....	20
6. SINGLE WIRE SEALS	22
7. DEAD-END PLUGS	22

1. ZWECK

Diese Spezifikation beinhaltet die Richtlinien zur Verarbeitung von Stift- und Buchsenkontakten der Kontaktsysteme Power Quadlok und Micro Power Quadlok. Die Angaben gelten primär für halb- oder vollautomatische Verarbeitung, können jedoch auch nach Vereinbarung für Handcrimpwerkzeuge angewendet werden.

Die Kontakte sind nach ihrer Verwendung, nach Drahtgrößenbereichen und Crimpdaten in den Tabellen 1, 2 und 3 (Kap. 5) aufgeführt.

Für die Verarbeitung dürfen ausschließlich die unter Punkt 5 festgelegten AMP*-Werkzeuge verwendet werden. Ausnahmen regeln kundenspezifische Unterlagen.

2. ZUSÄTZLICHE UNTERLAGEN

2.1 Kundenzeichnungen

Maße und Werkstoffe der Kontakte sind den TE Kundenzeichnungen zu entnehmen.

2.2 Produktspezifikation

In der Produktspezifikation 108-18476-1 sind die elektrischen und mechanischen Eigenschaften dieser Kontakte beschrieben.

Die Produktspezifikation 108-18403-1 beschreibt die Eigenschaften der Einzeldichtungen.

2.3 Verarbeitungsspezifikationen

Für die Crimpqualität gelten zusätzlich die allgemeinen Richtlinien nach den Verarbeitungsspezifikationen 114-18018 und 114-18022, die, sofern nicht vorhanden, gesondert anzufordern sind.

Maße für Crimper und Amboss siehe Spezifikation 114-18141-10.

2.4 Kundenbroschüren

CM 5128 beinhaltet Informationen zu Crimpmaschinen für MQC-Crimpwerkzeuge.

AI 8025 beschreibt das MQC-Crimpwerkzeug.

Die Bedienungsanleitung 412-18001 erklärt die Handhabung des SCAT-Moduls.

2.5 Prüfvorschrift

Die Prüfvorschrift 109-18004 enthält die elektrischen und mechanischen Prüfungen.

2.6 Informationsblätter

IS 7424 erklärt die Messung der Crimphöhe.

2.7 BMW-Werknormen

BMW N 601 24.0 Teil 1, Leitungssätze/Leitungen im Kraftfahrzeugbau

1. SCOPE

This specification contains the guidelines for the application of pin and socket contacts of the contact systems Power Quadlok and Micro Power Quadlok. It applies primarily to the fully or semi automatic application of the normal contacts and single wire system; if agreed, it can also be applied to manual crimp tools.

The contacts are listed by their use, the wire size ranges and crimping data in table 1, 2 and 3 (chapter 5).

Note:

Only the AMP* crimp tools specified in chapter 5 may be used for application of the contacts. Any exceptions to this rule are defined by customer-specific documents.

2. REFERENCED DOCUMENTS

2.1 Customer drawings

The dimensions and materials of the contacts are shown in the TE customer drawings.

2.2 Product specifications

The product specification 108-18476-1 describes the characteristics of the contact system.

The product specification 108-18403-1 describes the characteristics of the single wire seals.

2.3 Application specifications

The crimp quality must also comply with the general guidelines laid down in the application specifications 114-18018 and 114-18022. If this is not available, it must be ordered separately.

Crimper and anvil dimensions: see specification 114-18141-10

2.4 Information material

CM 5128 contains information about crimping machines for MQC crimp tools.

AI 8025 describes the MQC crimp tool.

The operating instructions 412-18001 describe the SCAT-module handling.

2.5 Inspection instructions

Inspection instruction 109-18004

2.6 Information sheets

IS 7424 explains how to measure the crimp height.

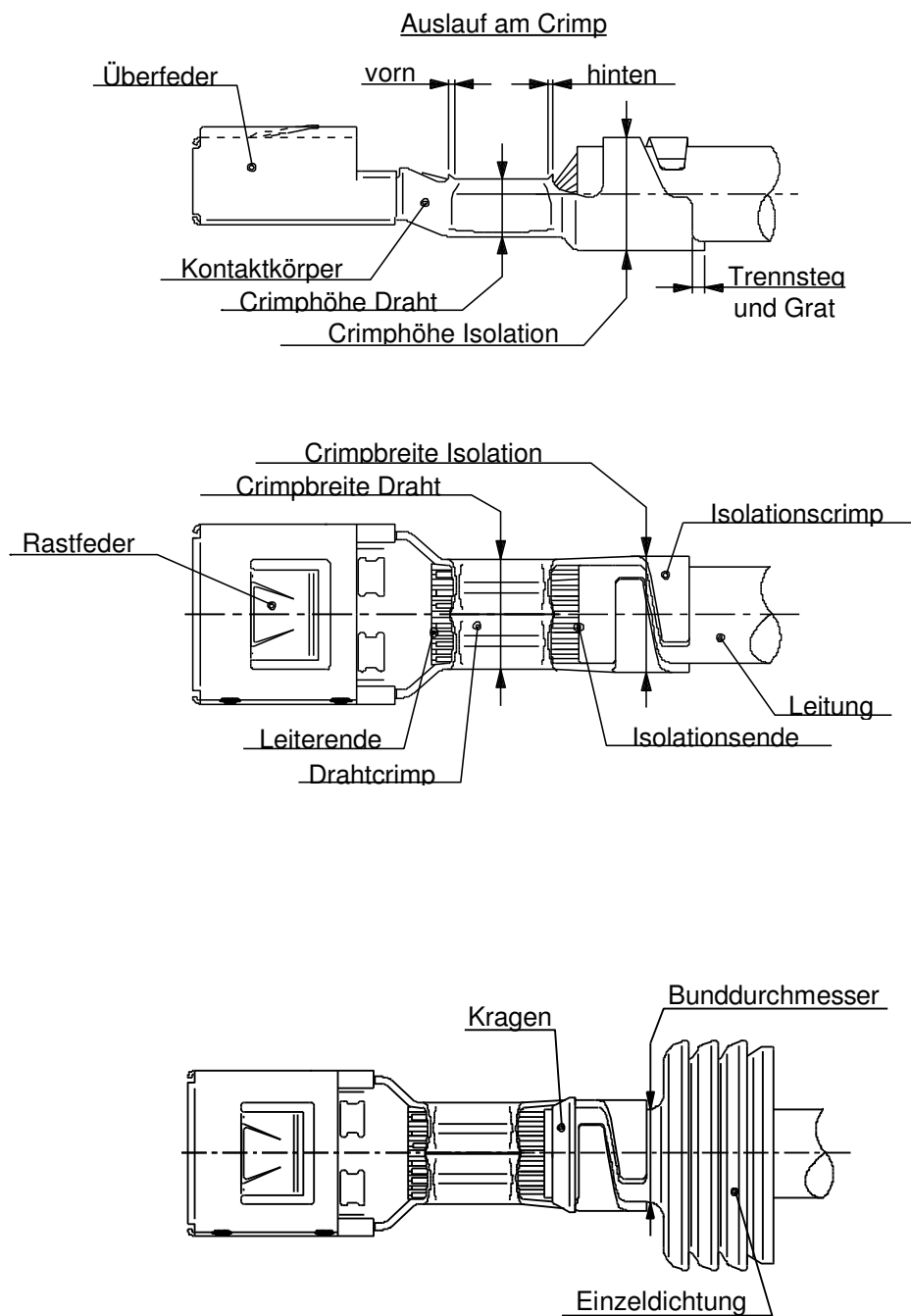
2.7 BMW specification

BMW N 601 24.0 Teil 1, Leitungssätze/Leitungen im Kraftfahrzeugbau

3. BESCHREIBUNG

Die aufgeführten Bezeichnungen werden in der Spezifikation verwendet.

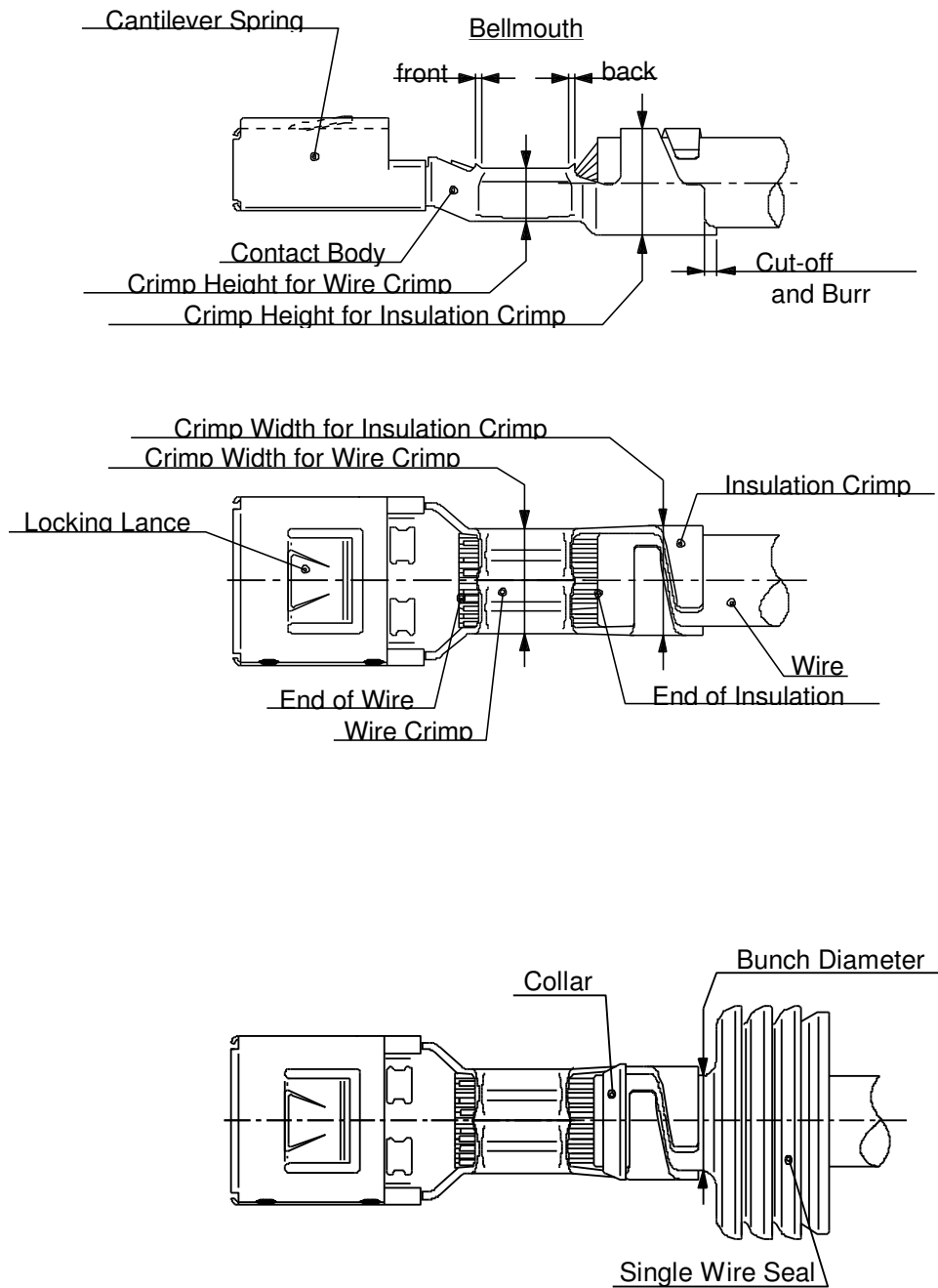
Bild 1



3. DESCRIPTION

The following terms are used in this specification.

Fig. 1



4. ANFORDERUNGEN

4.1 Leiter

(A) AUSWAHL

Es dürfen nur Leitungen nach DIN 72551-FLR Teil 5 und 6 verarbeitet werden, die die Bedingungen nach Tabelle 1 erfüllen sowie FLU-Leitungen nach LV112-1. Andere Leitungen benötigen die Freigabe der Entwicklungsabteilung. Es sind nur Einzelanschlüsse zugelassen.

(B) VORBEREITUNG

Die Leitung wird nach den Längenangaben in den Tabellen 1, 2 und 3 (Kap. 5) abisoliert. Einzeldrähte dürfen dabei weder beschädigt noch aufgespleißt oder abgeschnitten werden.

Bei Verarbeitung mit Einzeldichtungen darf die Isolation im Dichtbereich nicht beschädigt oder gedrückt sein. Die Oberfläche muss frei von Verunreinigungen und Rückständen sein.

4.2 Trennsteg und Grat

Der Trennsteg muss nach dem Crimpvorgang noch sichtbar sein. Maximale Länge 0,5 mm.

Der Grat an der Schnittkante darf maximal 0,03 mm betragen.

4.3 Drahtcrimp

(A) LAGE DES LEITERS

Das Leiterende muss nach dem Crimpen 0,1 bis 1,0 mm an der Vorderkante des Drahtcrimps vorstehen.

Das Isolationsende darf keinesfalls im Drahtcrimp eingecrimpt werden.

(B) CRIMPDATEN

Die Crimpform, Crimphöhen und -breiten sowie Leiterquerschnitte sind in den Tabellen 1, 2 und 3 (Kap.5) aufgeführt. Hinweis: Crimphöhenmessung nach Bedienungsanleitung IS 7424 mit Bügelmessschraube (Crimphöhenmikrometer), TE-Bestell-Nr. 675836-0. Die Crimpbreite ist ein werkzeuggebundenes Maß und als Abstand der Tangentenpunkte beider Einrollradien zu den Flanken definiert. Die Prüfung der Crimpbreite als Fertigungskontrolle ist nicht möglich.

Das Prüfmaß CP1 bzw. CP2 dient nur der Kontrolle der Crimperbreite im Werkzeug und nicht zur statistischen Überwachung der Crimpbreite bzw. der Qualität des Crimps.

(C) AUSZIEHWERTE

Die Auszieherte müssen die Anforderungen nach DIN IEC 352 Teil 2 bzw. EN 60352-2 erfüllen.

(D) AUSLAUF AM CRIMP

Entsprechend Spec. 114-18022

(E) GRAT AM CRIMPBODEN

Der Grat am Crimpboden darf entgegen der Spec. 114-18022 eine maximale Höhe von 0,16 mm betragen.

4.4 Isolationscrimp

(A) LAGE DES ISOLATIONSENDES

Das Ende der Leiterisolation muss im Übergang zwischen Draht- und Isolationscrimp sichtbar sein.

Das Isolationsende darf keinesfalls im Drahtcrimp untergecrimpt werden und darf umgekehrt maximal mit der Vorderkante des Isolationscrimps abschließen.

(B) CRIMPDATEN FÜR LEITUNGEN

Die Crimpform, Crimpbreiten und eine Empfehlung für die Crimphöhen sowie die Isolationsdurchmesser sind in Tab.1 und 2 (Kap. 5) aufgeführt.

Die angegebene Crimphöhe wird nach Biegeprüfung DIN 41611 Teil 3 oder nach Wickelprüfung DIN IEC 352 Teil 2 eingestellt.

4. REQUIREMENTS

4.1 Wire

(A) SELECTION

Only wires in accordance with DIN 72551-FLR parts 5 and 6 which comply with the conditions specified in table 1 may be used as well as FLU-wires in accordance with LV112-1. Other wires require approval from the development department. Only single termination is permitted.

(B) PREPARATION

The wire must be stripped to the length specified in table 1, 2 and 3 (chapter 5) taking care that the individual strands are neither bent nor cut off. For application with single wire seals, the insulation in the seal area must be undamaged and may not be compressed or deformed. Its surface must be free of contamination.

4.2 Cut-off and burrs

The cut-off must be visible after crimping. Its length may not exceed 0.5 mm.

The burr at the cut-off point may not exceed 0.03 mm.

4.3 Wire crimp

(A) WIRE POSITION

After crimping, the end of the wire must extend 0.1 to 1.0 mm beyond the front edge of the wire crimp. In no case may the end of the insulation be crimped under the wire crimp.

(B) CRIMPING DATA

The shape, height and width of the crimp, and the wire range, are shown in table 1, 2 and 3 (chapter 5).

Note: Measure the crimp height in accordance with operating instructions IS 7424 with a crimp height micrometer, TE Order No. 675836-0. The crimp width is a tool-related dimension and is defined as the distance between the two tangential points of the rolling radii and the edges of the crimp. It is not possible to test the crimp width for production monitoring purposes.

The inspection dimension CP1 and CP2 are used only for checking the crimper width in the tool, not for statistical monitoring of the crimp width or the quality of the crimp.

(C) EXTRACTION FORCES

The crimp extraction forces must comply with the requirements of DIN IEC 352 part 2 i.e. EN 60352-2

(D) CRIMP BELLMOUTH

According to spec. 114-18022

(E) BURR ON BASE OF CRIMP

Contrary to spec. 114-18022 the burr on the base of the crimp may have a maximum height of 0.16 mm.

4.4 Insulation crimp

(A) POSITION OF THE INSULATION CRIMP

The end of the insulation must be visible in the transition region between the wire crimp and the insulation crimp.

In no case may the end of the insulation be crimped in the wire crimp; conversely the insulation must extend at least to the front edge of the insulation crimp.

(B) CRIMPING DATA FOR INSULATION CRIMP

Shape, width and reference value for the height of the crimp are shown in table 1 and 2 (chapter 5).

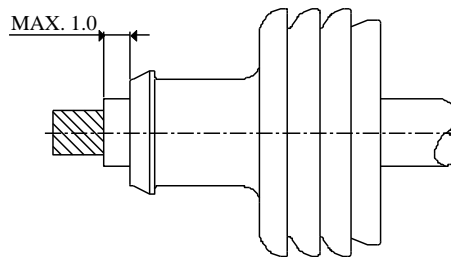
The crimp height is set according to bending test DIN 41611 section 3 or winding test DIN IEC 352 section 2.

4.5 Crimp für Einzeldichtung

(A) LAGE DER EINZELDICHTUNG AUF DEM LEITER

Das Ende der Leiterisolation muss mindestens bündig mit der Stirnfläche der Einzeldichtung abschließen und darf max. 1,0 mm vorstehen (siehe Bild 2).

Bild 2



(B) CRIMPDATEN FÜR EINZELDICHTUNGEN

Die Crimpform, Crimpbreiten, und eine Empfehlung für die Crimphöhe sind in Tab. 3 (Kap. 5), die Bestellnummern der Einzeldichtungen in Tab.4 (Kap. 5) aufgeführt.

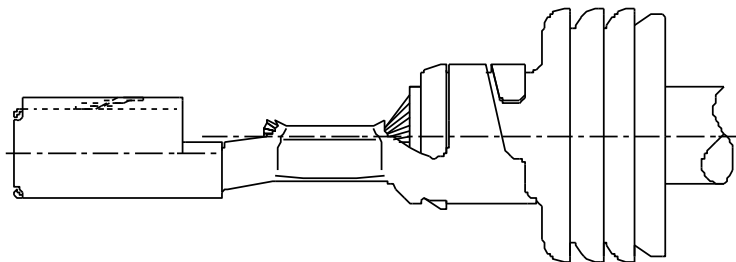
Die Crimphöhe ist optimal eingestellt, wenn der Crimp die Einzeldichtung möglichst rund umfasst. Eine ovale Umfassung auf Grund unterschiedlicher Isolationsdurchmesser ist zulässig.

Es wird empfohlen, die Toleranz der Crimphöhe entsprechend der Aufweitung des Bundes der Einzeldichtung durch die Leitung voll auszuschöpfen.

(C) LAGE DER EINZELDICHTUNG IM CRIMP

Der Kragen der Einzeldichtung muss im Fenster des Crimpbodens sichtbar sein. Er darf maximal mit der Crimpflanke abschließen. (siehe Bild 3)

Bild 3



(D) VISUELLE KONTROLLE

Durch den Crimpvorgang darf die Einzeldichtung im Bereich des Bunnndurchmessers weder eingeschnitten noch gekerbt sein.

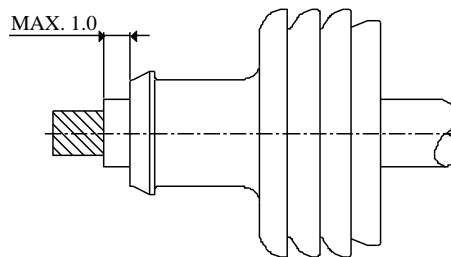
Es sind nur Druckstellen zulässig, die ein Aufreißen oder Aufplatzen der Dichtung als Langzeiteffekt ausschließen.

4.5 Crimp for single wire sealing

(A) POSITION OF THE SINGLE WIRE SEAL ON THE WIRE

The end of the wire insulation must at least be flush with the front face of the seal and may not extend more than 1.0 mm beyond it (see fig. 2).

Fig. 2



(B) CRIMPING DATA FOR SINGLE WIRE SEALS

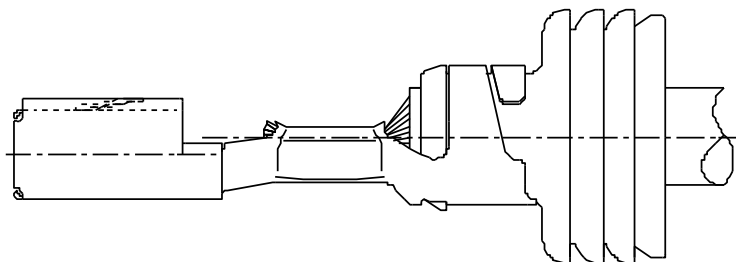
The shape, width and reference value for the height of the crimp are shown in table 3 (chapter 5) and the order numbers of the single wire seals are listed in table 4 (chapter 5).

The crimp height is correctly adjusted if the crimp encloses the seal in the shape of a circle. Oval enclosure as the result of differing insulation diameters is permitted. It is recommended that the crimp height tolerance on the basis of the extension of the bunch diameter of the seal by the wire be fully utilized.

(C) POSITION OF THE SINGLE WIRE SEAL IN THE CRIMP

The collar of the single wire seal must be visible in the window in the base of the crimp. At the most, it may touch the edge of the crimp (see fig. 3)

Fig. 3



(D) VISUAL INSPECTION

After crimping, the single wire seal may have no visible cuts or notches around the diameter of the collar. Only pressure points which cannot cause tearing or splitting of the seal in the long term are permitted.

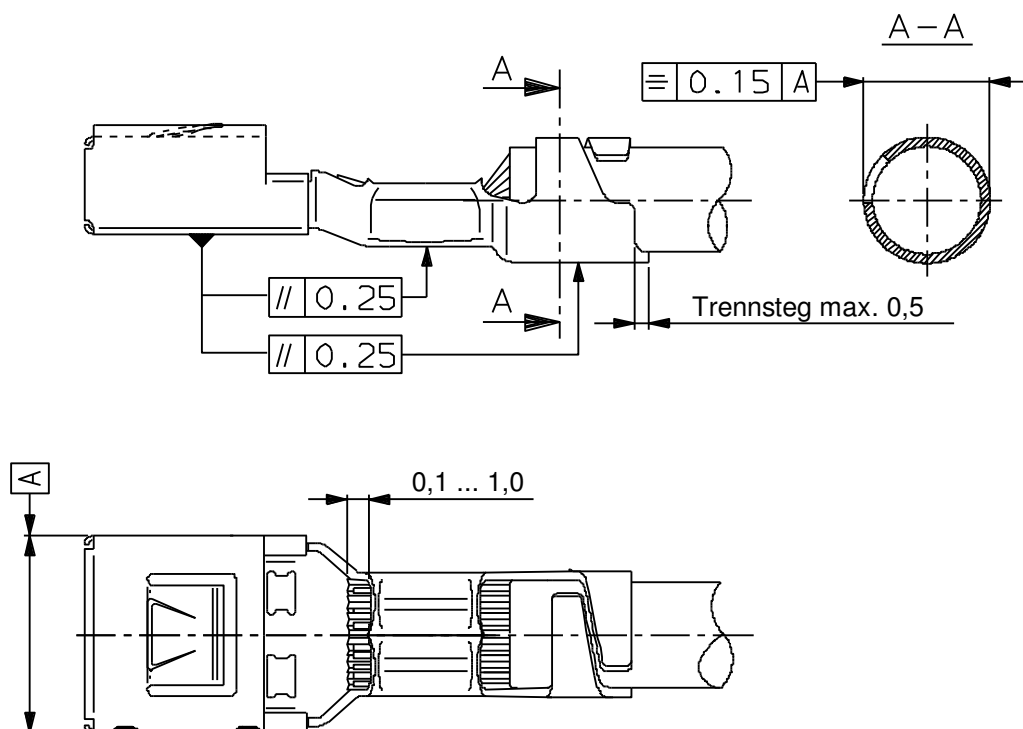
4.6 Kontaktbereich

Überfeder mit Rastfeder sowie Kontaktkörper mit Kragen für Sekundärverriegelung dürfen durch den Crimpvorgang weder verbogen noch deformiert sein.

4.7 Form- und Lagetoleranzen

(A) KONTAKTE FÜR LEITUNGEN

Bild 4



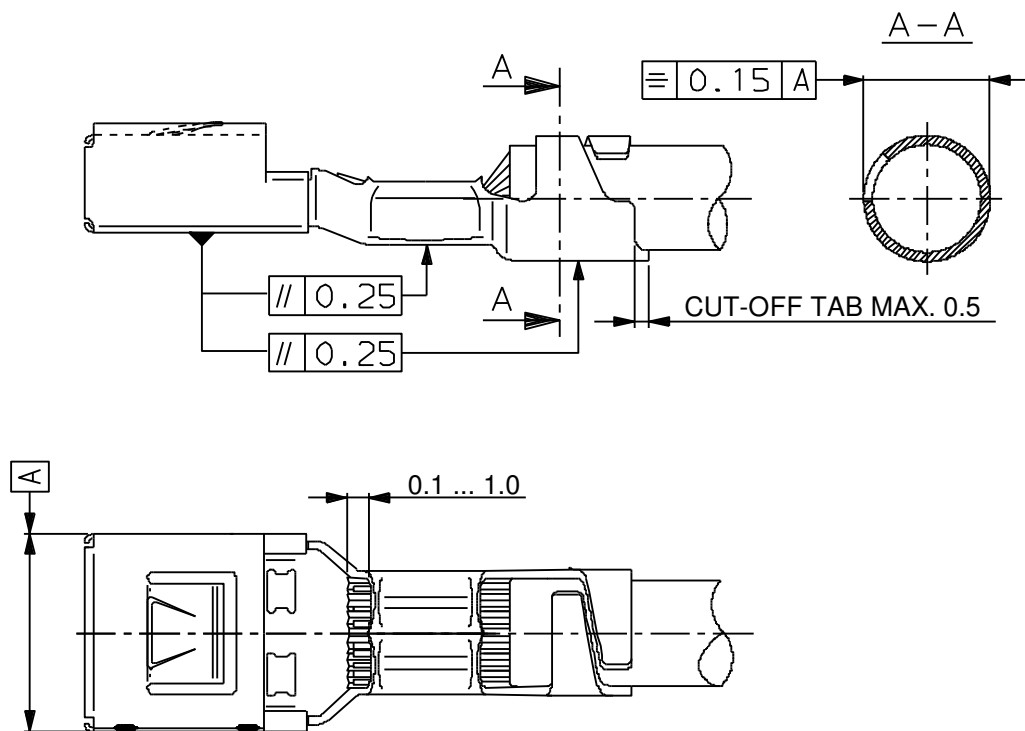
4.6 Contact area

After crimping, neither the cantilever spring with locking lances nor the contact body with collar for secondary retention may be bent or deformed.

4.7 Shape and positional tolerances

(A) CONTACTS FOR WIRE

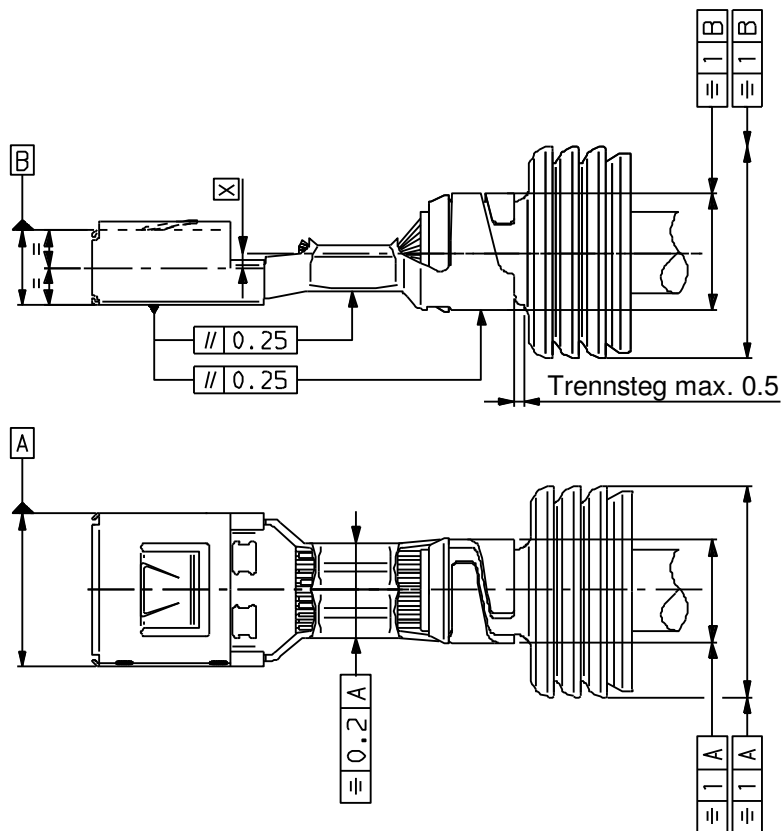
Fig. 4



(B) KONTAKTE FÜR EINZELDICHTUNGEN

Benennung	Bestellnummer	Maß x [mm]	Benennung	Bestellnummer	Maß x [mm]
MPQ-Buchse	968680	0,35	PQ-Buchse	968121	0,65
	968119			968122	
	968120			1719973	
MPQ-Stift	968681	0,5	PQ-Stift	968133	0,7
	968138			968134	
	968139				

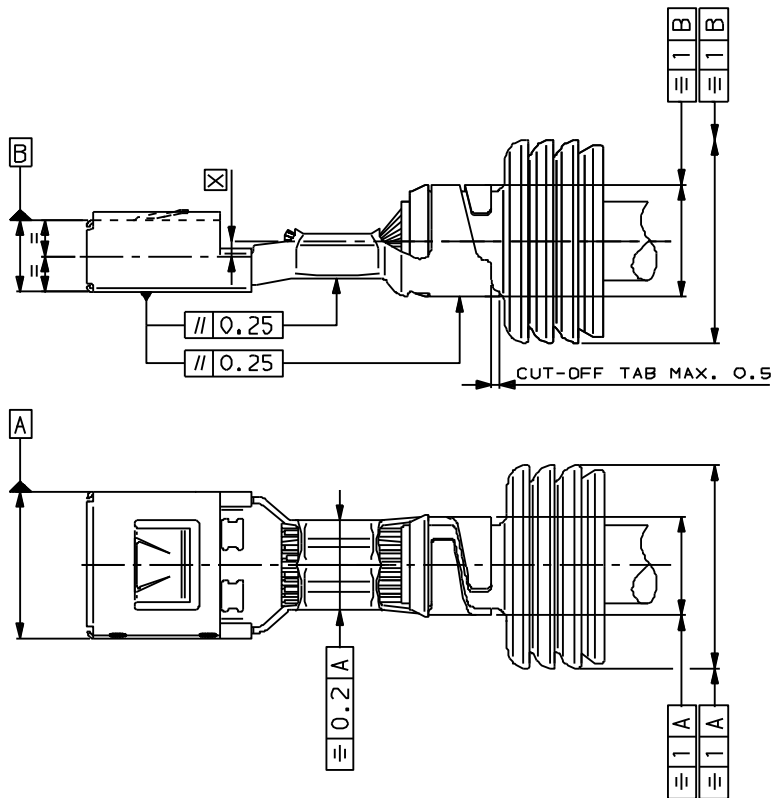
Bild 5



(B) CONTACTS FOR SINGLE WIRE SEALING

contact	order no.	dim. x [mm]	contact	order no.	dim. x [mm]
MPQ socket	968680	0,35	PQ socket	968121	0,65
	968119			968122	
	968120			1719973	
MPQ tab	968681	0,5	PQ tab	968133	0,7
	968138			968134	
	968139				

Fig. 5



5. CRIMPDATEN

5.1 Crimpdaten für Micro Power Quadlok Kontakte

TABELLE 1: Stift- und Buchsenkontakte

Ausführung	Bestellnummer		Leiterquerschnitt [mm ²]	Isolationsbereich		Abisolierlänge ±0,3 [mm]	Drahtcrimp				Isolationscrimp				Crimpwerkzeug	Handcrimpwerkzeug	
	Bandware	Einzelware		FLU Ø [mm]	FLR Ø [mm]		Messbare Crimpbreite CB m ₁ [mm]	Höhe CH ₁ [mm]	Form	Crimp profilbreite CB ₁ [mm]	Messbare Crimpbreite CB m ₂ [mm]	Höhe CH ₂ ³⁾		Form			Crimpprofilbreite [mm]
												FLU ±0,15 [mm]	FLR ±0,15 [mm]				
Buchse	968678	929155	0,35	1,1-1,4	1,2-1,3	3,5	1,57+0,15	1,08±0,03	F	1,57	2,3 ^{+0,05} -0,3	1,65	1,74	Umfassungscrimp	2,29	541538 2151045-1	539711-1 ¹⁾ 539711-2 ²⁾
Stift	968679	929161	0,5	1,4-1,6								1,15±0,03	1,85				
Buchse	968074	929156	0,5 ^{**})	-	1,4-1,6	4,3	1,87±0,09 ^{**})	1,2±0,03 ^{**})	F	1,78 ^{**})	2,54 ^{+0,08} -0,18	-	1,94	Umfassungscrimp	2,54	2836077-2	-
Stift	968136	929162	0,75	1,45-1,75	1,7-1,9							2,03+0,2	1,27±0,04				
Buchse	968075	929157	1,5	1,9-2,7	2,2-2,4	5,0	2,54+0,25	1,58±0,05	F	2,54	3,56 ^{+0,2} -0,4	2,35	2,74	Umfassungscrimp	3,56	878987 2151067-1	58589-1 ¹⁾ 58589-2 ²⁾
Stift	2177290 968137	2177289 929163	2,5	2,7-3,0	2,7-3,0							1,88±0,05	3,1				
Buchse	1355950	1355951	4,0	-	3,4-3,7	5,5	3,05+0,25	2,25±0,05	F	3,05	3,94±0,2 ^{*)}	-	4,2 ^{*)}	Umfassungscrimp	3,94	541712 2151051-1	0-539635-1 ¹⁾ 2-1579021-6 ²⁾
Stift	1355964	1355965															

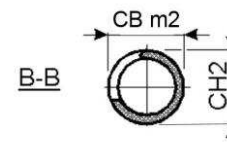
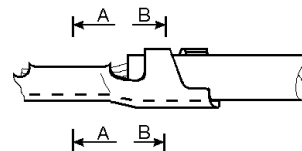
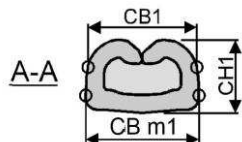
1) Die-Set inklusive Handzange

2) nur Die-Set; zugehörige Handzange 354940-1

3) Empfehlung, siehe Kapitel 4.4 B

*) es existiert eine Sonderanwendung für PN 0-1719093-2: Standardcrimpwerkzeug mit Isolationscrimpereinsatz PN 3-665830-7, Breite CB m₂ 4,3mm Höhe CH₂ max.3,8mm

***) Sonderanwendung für PN 968136 mit Leiterquerschnitt 0,5mm²



5. CRIMPING DATA

5.1 Crimping data for Micro Power Quadlok contacts

TABLE 1: tab and socket contacts																	
contact	order no.		wire size [mm ²]	insulation range		strip length ±0.3 [mm]	wire crimp				insulation crimp				crimp tool	hand-crimp tool	
	strip	loose piece		FLU Ø [mm]	FLR Ø [mm]		measurable crimp width CB m ₁ [mm]	height CH ₁ [mm]	shape	crimper profile width CB ₁ [mm]	measurable crimp width CB m ₂ [mm]	height CH ₂ ³⁾		shape			crimper profile width [mm]
											FLU ±0,15 [mm]	FLR ±0,15 [mm]					
socket	968678	929155	0,35		1,2-1,3												
tab	968679	929161	0,5	1,1-1,4	1,4-1,6	3,5	1,57±0,15	1,08±0,03		1,57	2,3 ^{+0,05} -0,3	1,65	1,74		2,29	541538 2151045-1	539711-1 ¹⁾ 539711-2 ²⁾
socket	968074	929156	0,5 ^{**)}	-	1,4-1,6		1,87±0,09 ^{**)}	1,2±0,03 ^{**)}		1,78 ^{**)}		-	1,94		2,54	2836077-2	-
tab	968136	929162	0,75 1,0	1,45-1,75	1,7-1,9 1,9-2,1	4,3	2,03±0,2	1,27±0,04 1,36±0,05		2,03	2,54 ^{+0,08} -0,18	2,05 2,15	2,24 2,44		2,54	878986 2151039-1	58589-1 ¹⁾ 58589-2 ²⁾
socket	968075	929157	1,5		2,2-2,4			1,58±0,05									
tab	2177290 968137	2177289 929163	2,5	1,9-2,7	2,7-3,0	5,0	2,54±0,25	1,88±0,05	F	2,54	3,56 ^{+0,2} -0,4	2,35 3,1	2,74 3,24		3,56	878987 2151067-1	58590-1 ¹⁾ 58590-2 ²⁾
socket	1355950	1355951	4,0	-	3,4-3,7	5,5	3,05±0,25	2,25±0,05		3,05	3,94±0,2 ^{*)}	-	4,2 ^{*)}		3,94	541712 2151051-1	0-539635-1 ¹⁾ 2-1579021-6 ²⁾
tab	1355964	1355965															

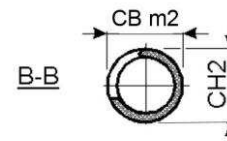
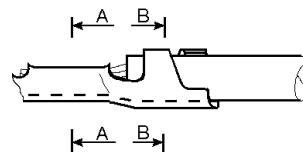
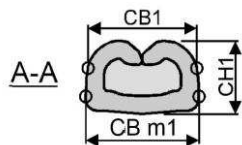
1) die-set including hand tool

2) only die-set; necessary hand tool 354940-1

3) reference, see chapters 4.4 B

*) an existing special application for PN 0-1719093-2: standard crimp tool with insulation crimp insert PN 3-665830-7, width CBm₂ 4.32mm, height CH₂ max. 3.8mm

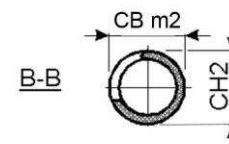
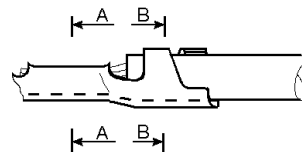
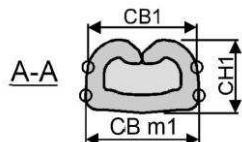
***) Special application for PN 968136 with wire size 0,5 square mm



5.2 Crimpdaten für Power Quadlok Kontakte

TABELLE 2: Stift- und Buchsenkontakte																	
Ausführung	Bestellnummer		Leiterquerschnitt [mm ²]	Isolationsbereich		Abisolierlänge ±0,3 [mm]	Drahtcrimp				Isolationscrimp				Crimpwerkzeug	Handcrimpwerkzeug	
	Bandware	Einzelware		FLU Ø [mm]	FLR Ø [mm]		Messbare Crimpbreite CB m ₁ [mm]	Höhe CH ₁ ±0,05 [mm]	Form	Crimpprofilbreite CB ₁ [mm]	Messbare Crimpbreite CB m ₂ [mm]	Höhe CH ₂ ³⁾		Form			Crimpprofilbreite [mm]
												FLU ±0,15 [mm]	FLR ±0,15 [mm]				
Buchse	968072	929203	1,5	2,2-2,4	5,0	2,54±0,25	1,69	F	2,54	3,56±0,2	2,4	2,8	Umfassungs-crimp	3,57	878988 2151047-1	58593-1 ¹⁾ 58593-2 ²⁾	
Stift	1241601	1241642									1,9-2,7	2,7-3,0					±0,05
Buchse	968073	929204	4,0	3,4-3,7	5,5	3,05±0,25	2,34	F	3,05	3,94±0,2	-	4,0	Umfassungs-crimp	3,98	878989 2151579-1	58594-1 ¹⁾ 58594-2 ²⁾	
Stift	1241602	1241643									-	-					-
Buchse	1670854	1670855	6,0	4,0-4,3	5,5	4,06±0,4	2,55	F	4,06	4,83±0,2	-	4,8	Umfassungs-crimp	4,83	1528822 2151889-1	2-1579014-6 ¹⁾ 6-1579022-8 ²⁾	

- 1) Die-Set inklusive Handzange
 2) nur Die-Set; zugehörige Handzange 354940-1
 3) Empfehlung, siehe Kapitel 4.4 B



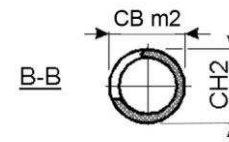
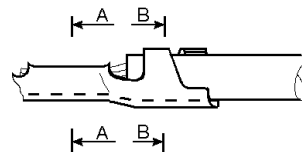
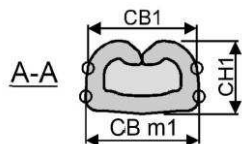
5.2 Crimping data for Power Quadlok contacts

TABLE 2: tab and socket contacts																											
contact	order no.		wire size [mm ²]	insulation range		strip length ±0,3 [mm]	wire crimp				insulation crimp				crimp tool	hand-crimp tool											
	strip	loose piece		FLU Ø [mm]	FLR Ø [mm]		measurable crimp width CB m ₁ [mm]	height CH ₁ ±0,05 [mm]	shape	crimper profile width CB ₁ [mm]	measurable crimp width CB m ₂ [mm]	height CH ₂ ³⁾		shape			crimper profile width [mm]										
												FLU ±0,15 [mm]	FLR ±0,15 [mm]														
socket	968072	929203	1,5	1,9-2,7	2,2-2,4	5,0	2,54±0,25	1,69	F	2,54	3,56±0,2	2,4	2,8	enclo- sing crimp	3,57	878988 2151047-1	58593-1 ¹⁾ 58593-2 ²⁾										
tab	1241601	1241642										2,5	2,7-3,0					5,5	3,05±0,25	2,34	3,05	3,94±0,2	3,15	3,3	2151579-1	878989 2151579-1	58594-1 ¹⁾ 58594-2 ²⁾
socket	1241614	1241644																					968131	929207			

1) die-set including hand tool

2) only die-set; necessary hand tool 354940-1

3) reference, see chapters 4.4 B



5.3 Crimpdaten für Power Quadlok (PQ) und Micro Power Quadlok (MPQ) Kontakte, Einzeldichtungssystem

TABELLE 3: Buchsen- und Stiftkontakte mit Einzeldichtung

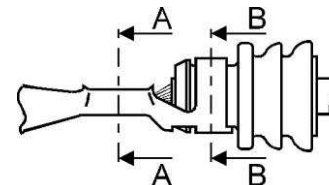
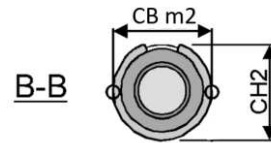
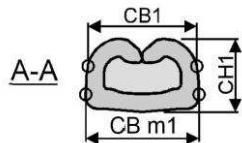
Ausführung	Bestellnummer		Leiterquerschnitt [mm ²]	Isolationsbereich		Abisolierlänge ±0,3 [mm]	Drahtcrimp				Isolationscrimp				Crimpwerkzeug	Handcrimpwerkzeug				
	Bandware	Einzelware		FLU Ø [mm]	FLR Ø [mm]		Messbare Crimpbreite CB m ₁ [mm]	Höhe CH ₁ [mm]	Form	Crimpprofilbreite CB ₁ [mm]	Messbare Crimpbreite CB m ₂ [mm]	Höhe CH ₂ ³⁾		Form			Crimpprofilbreite [mm]			
												FLU ±0,2 [mm]	FLR ±0,2 [mm]							
Buchse MPQ	968680	929158	0,35	1,1-1,4	1,2-1,3	3,8	1,57±0,15	1,08±0,03	F	1,57	3,94±0,2	- ⁴⁾	3,94	Umfassungs-crimp	3,94	541539	539712-1 ¹⁾			
Stift	968681	929164	0,5	1,1-1,4	1,4-1,6	3,8	1,57±0,15	1,15±0,03				3,94	539712-2 ²⁾							
Buchse MPQ	968119	929159	0,75	1,45-1,75	1,7-1,9	4,3	2,03±0,2	1,27±0,04				2,03	4,06±0,2				4,06	4,06	878990	58591-1 ¹⁾
Stift	968138	929165	1,0	1,45-1,75	1,9-2,1	4,3	2,03±0,2	1,36±0,05				2,03	4,06±0,2				4,06	4,06	878990	58591-2 ²⁾
Buchse MPQ	968120	929160	1,5	1,9-2,7	2,2-2,4	5,0	2,54±0,25	1,58±0,05				2,54	4,19±0,4				4,30	4,30	878991	58592-1 ¹⁾
Stift	968139	929166	2,5	1,9-2,7	2,7-3,0	5,0	2,54±0,25	1,88±0,05				2,54	4,19±0,4				4,50	4,50	878991	58592-2 ²⁾
Buchse PQ	968121	929205	1,5	1,9-2,7	2,2-2,4	5,0	2,54±0,25	1,69±0,05				2,54	5,08±0,2				- ⁴⁾	5,08	878992	58595-1 ¹⁾
Stift	968133	929209	2,5	1,9-2,7	2,7-3,0	5,0	2,54±0,25	1,99±0,05				2,54	5,08±0,2				5,08	5,08	878992	58595-2 ²⁾
Buchse PQ	968122	929206	4,0	-	3,4-3,7	5,5	3,05±0,25	2,34±0,05				3,05	5,59±0,2				-	5,59	878993	58596-1 ¹⁾
Stift	968134	929210	4,0	-	3,4-3,7	5,5	3,05±0,25	2,34±0,05				3,05	5,59±0,2				-	5,59	878993	58596-2 ²⁾
Buchse PQ	1719973	1719974	6,0	-	4,0-4,3	5,5	4,06±0,4	2,55±0,05	4,06	6,35±0,3	-	6,25	1528671-6	9-1579004-5 ¹⁾						
Stift	-	-	-	-	-	-	-	-	-	-	-	-	-	-	8-1579021-5 ²⁾					

1) Die-Set inklusive Handzange

2) nur Die-Set; zugehörige Handzange 354940-1

3) Empfehlung, siehe Kapitel 4.5 B

4) Kein Seal für kleinen Isolationsdurchmesser verfügbar/freigegeben



5.3 Crimping data for Power Quadlok (PQ) and Micro Power Quadlok (MPQ) contacts, single wire sealing

Table 3: socket and tab contacts with single wire sealing

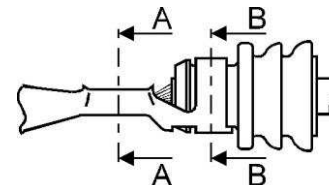
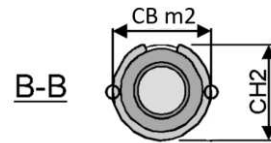
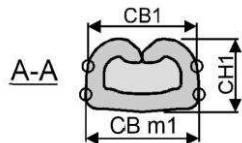
contact	order no.		wire size [mm ²]	insulation range		strip length ±0,3 [mm]	wire crimp				insulation crimp				crimp tool	hand-crimp tool				
	strip	loose piece		FLU Ø [mm]	FLR Ø [mm]		measurable crimp width CB m ₁ [mm]	height CH ₁ [mm]	shape	crimper profile width CB ₁ [mm]	measurable crimp width CB m ₂ [mm]	height CH ₂ ³⁾		shape			crimper profile width [mm]			
												FLU ±0,2 [mm]	FLR ±0,2 [mm]							
socket MPQ	968680	929158	0,35	1,1-1,4	1,2-1,3	3,8	1,57±0,15	1,08±0,03	F	1,57	3,94±0,2	- ⁴⁾	3,94	enclo- sing crimp	3,94	541539	539712-1 ¹⁾			
tab	968681	929164	0,5	1,4-1,6	1,4-1,6	3,8	1,15±0,03	1,15±0,03				3,94	3,94				539712-2 ²⁾			
socket MPQ	968119	929159	0,75	1,45-1,75	1,7-1,9	4,3	2,03±0,2	1,27±0,04				2,03	4,06±0,2				4,06	4,06	878990	58591-1 ¹⁾
tab	968138	929165	1,0	1,9-2,1	1,9-2,1	4,3	2,03±0,2	1,36±0,05				2,03	4,06±0,2				4,06	4,06	878990	58591-2 ²⁾
socket MPQ	968120	929160	1,5	1,9-2,7	2,2-2,4	5,0	2,54±0,25	1,58±0,05				2,54	4,19±0,4				4,30	4,30	878991	58592-1 ¹⁾
tab	968139	929166	2,5	2,7-3,0	2,7-3,0	5,0	2,54±0,25	1,88±0,05				2,54	4,19±0,4				4,50	4,50	878991	58592-2 ²⁾
socket PQ	968121	929205	1,5	1,9-2,7	2,2-2,4	5,0	2,54±0,25	1,69±0,05				2,54	5,08±0,2				- ⁴⁾	5,08	878992	58595-1 ¹⁾
tab	968133	929209	2,5	2,7-3,0	2,7-3,0	5,0	2,54±0,25	1,99±0,05				2,54	5,08±0,2				5,08	5,08	878992	58595-2 ²⁾
socket PQ	968122	929206	4,0	-	3,4-3,7	5,5	3,05±0,25	2,34±0,05	3,05	5,59±0,2	-	5,59	878993	58596-1 ¹⁾						
tab	968134	929210	4,0	-	3,4-3,7	5,5	3,05±0,25	2,34±0,05	3,05	5,59±0,2	-	5,59	878993	58596-2 ²⁾						
socket PQ	1719973	1719974	6,0	-	4,0-4,3	5,5	4,06±0,4	2,55±0,05	4,06	6,35±0,3	-	6,25	1528671-6	9-1579004-5 ¹⁾						
tab															8-1579021-5 ²⁾					

1) die-set including hand tool

2) only die-set; necessary hand tool 354940-1

3) reference, see chapter 4.5 B

4) no seal for small insulation diameter available/released



6. EINZELDICHUNGEN

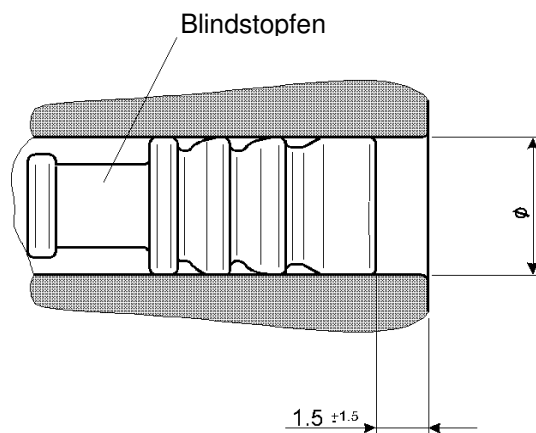
TABELLE 4: Einzeldichtungen					
		Für Isolations-Ø [mm]	Bestell-Nr.	Farbe	Verarbeitung
Power Quadlok Kontakt	FLR	2,2 - 3,0	967607-1	gelb	siehe 5.3 Crimp- daten für Power/ Micro Power Quadlok
		3,4 - 3,7	967608-1	grün	
		4,0 - 4,3	1719972-1	blau	
	Blindstopfen	967652-1	transparent		
	FLU	2,2 - 3,0 ¹⁾	967607-1	gelb	
Micro Power Quadlok Kontakt	FLR	1,2 - 2,1	967610-1	grau	
		2,2 - 3,0	967609-1	gelb	
		Blindstopfen	967653-1	transparent	
	FLU	1,2 - 2,1 ¹⁾	967610-1	grau	
		2,2 - 3,0	967609-1	gelb	

1) neuer Bereich im Test

7. BLINDSTOPFEN

Blindstopfen für Kammer-ø8,5mm und Kammer-ø6,4mm:

Zur Abdichtung von nicht mit Kontakten belegten Kammern stehen Blindstopfen zur Verfügung. Nachfolgende Skizze zeigt die Position der Blindstopfen in der Kammer (Prinzipdarstellung):



6. SINGLE WIRE SEALING

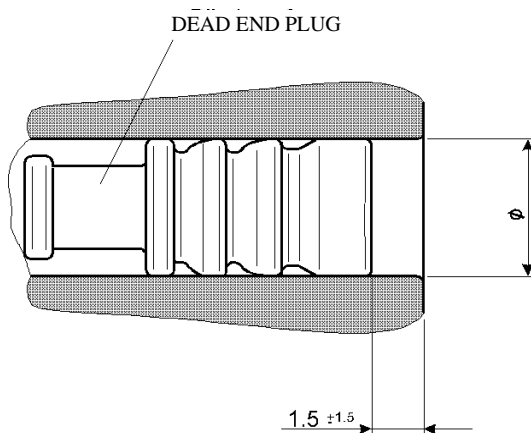
TABLE 4: single wire sealing						
		for isolation-Ø [mm]	order-no.	colour	manufacturing	
Power Quadlok contact	FLR	2,2 - 3,0	967607-1	yellow	see 5.3 Crimper Data Power/ Micro Power Quadlok	
		3,4 - 3,7	967608-1	green		
		4,0 - 4,3	1719972-1	blue		
		dead-end-plug	967652-1	transparent		
Micro Power Quadlok contact	FLU	2,2 - 3,0 ¹⁾	967607-1	yellow		
		FLR	1,2 - 2,1	967610-1		gray
			2,2 - 3,0	967609-1		yellow
	FLU	dead-end-plug	967653-1	transparent		
		1,2 - 2,1 ¹⁾	967610-1	gray		
		2,2 - 3,0	967609-1	yellow		

1) new range testing

7. DEAD-END PLUGS

Dead-end plugs for cavity-Ø8.5mm and cavity-Ø6.4mm:

Dead-end plugs are available for sealing cavities which are not occupied by contacts. The dead-end plug is positioned as follows in the cavity (principle view):



M	Tolerance adapted	M. Homolka	A. Schimmele	22NOV2016
L	Tables revised	B. Mahnke	A. Schimmele	08DEC2015
K	FLU wire added	A. Schimmele	E. Glombitza	05AUG2015
LTR	REVISION RECORD	DWN	APP	DATE