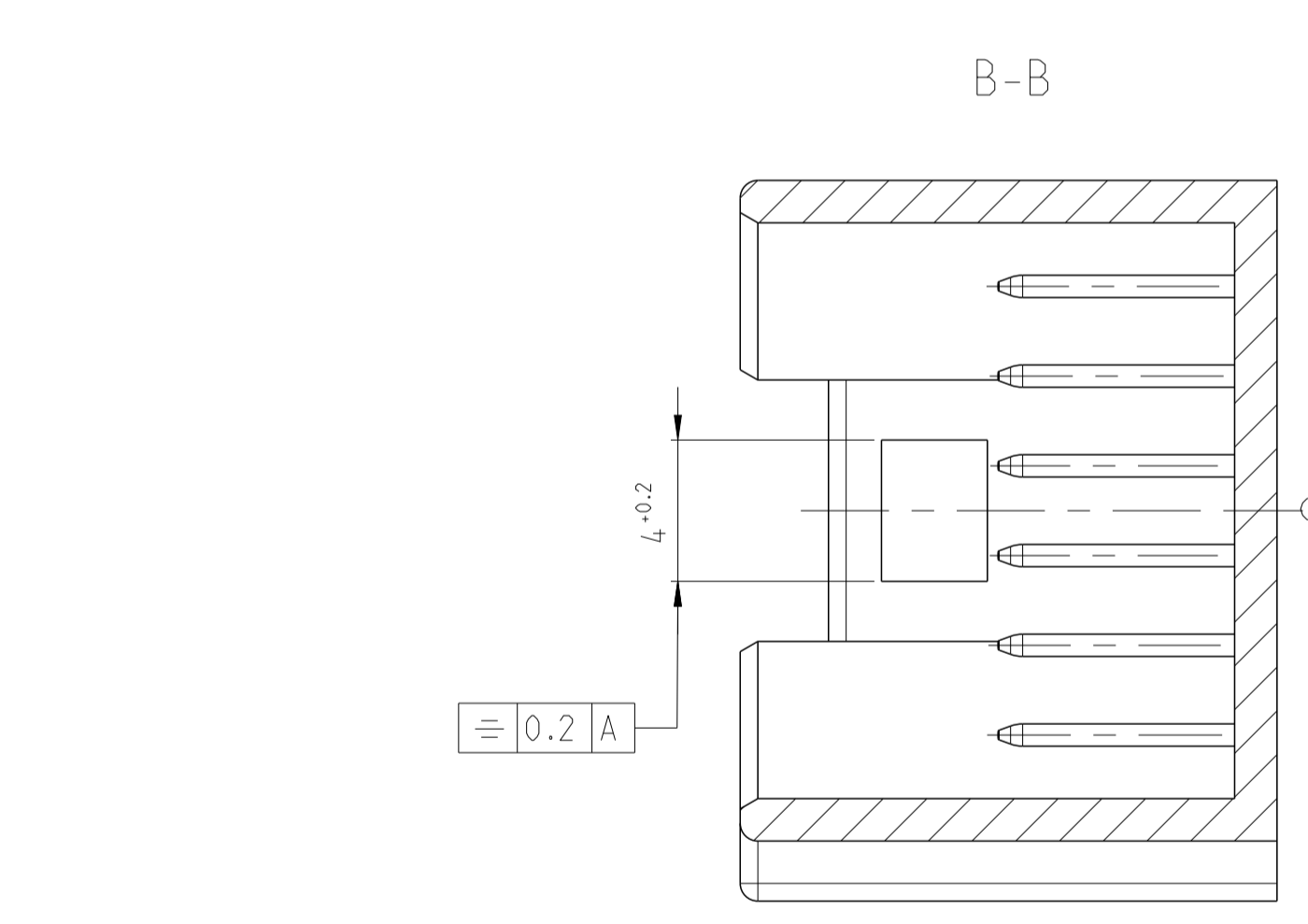
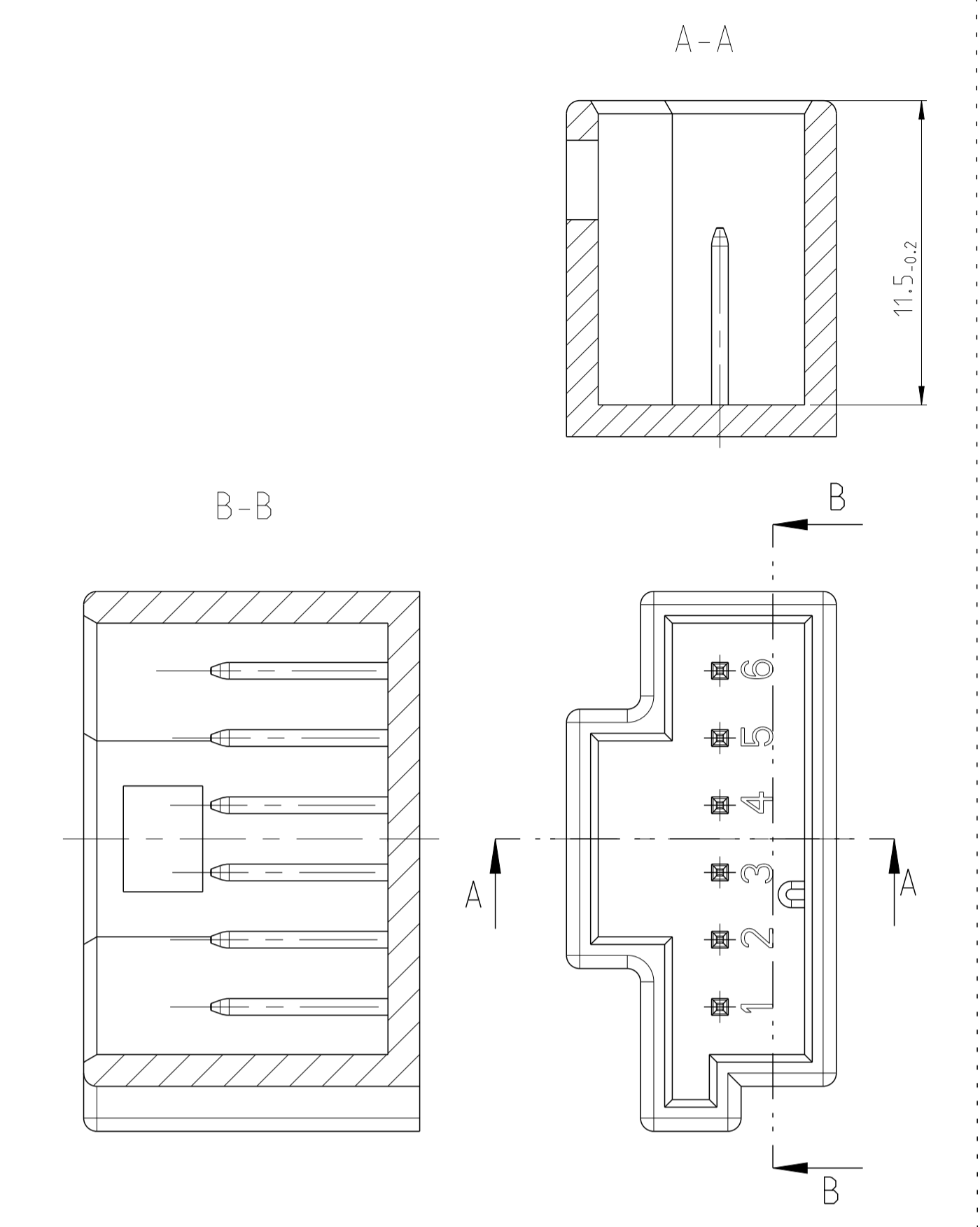
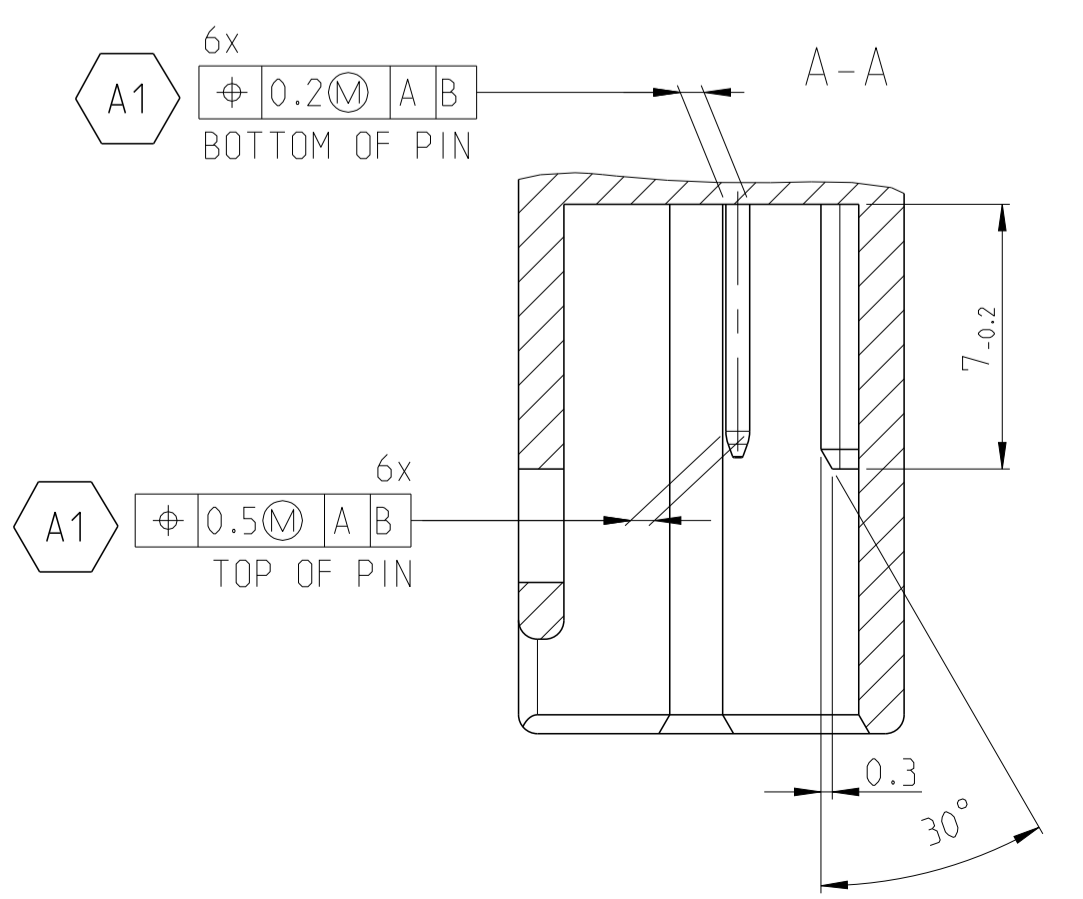
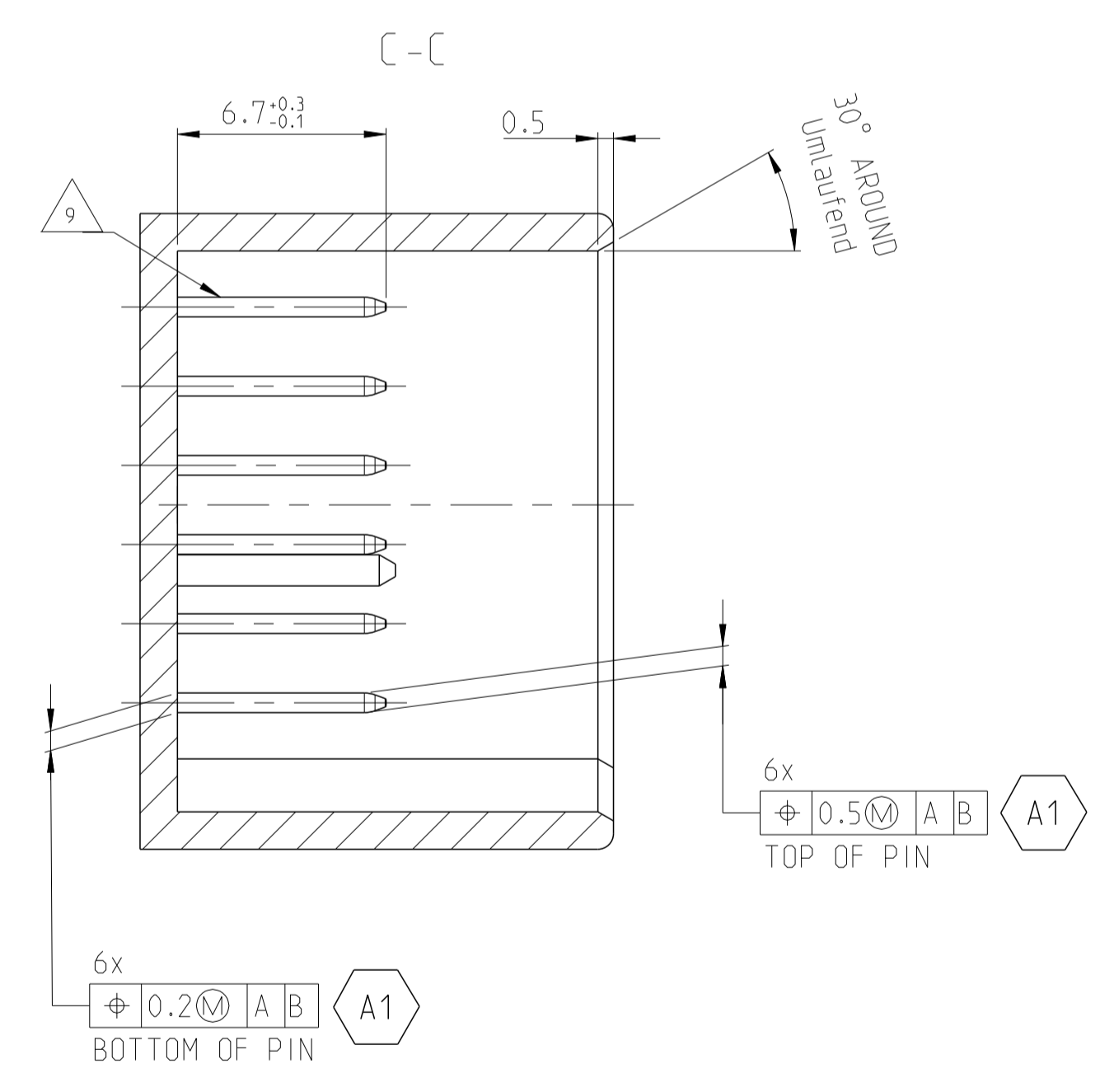
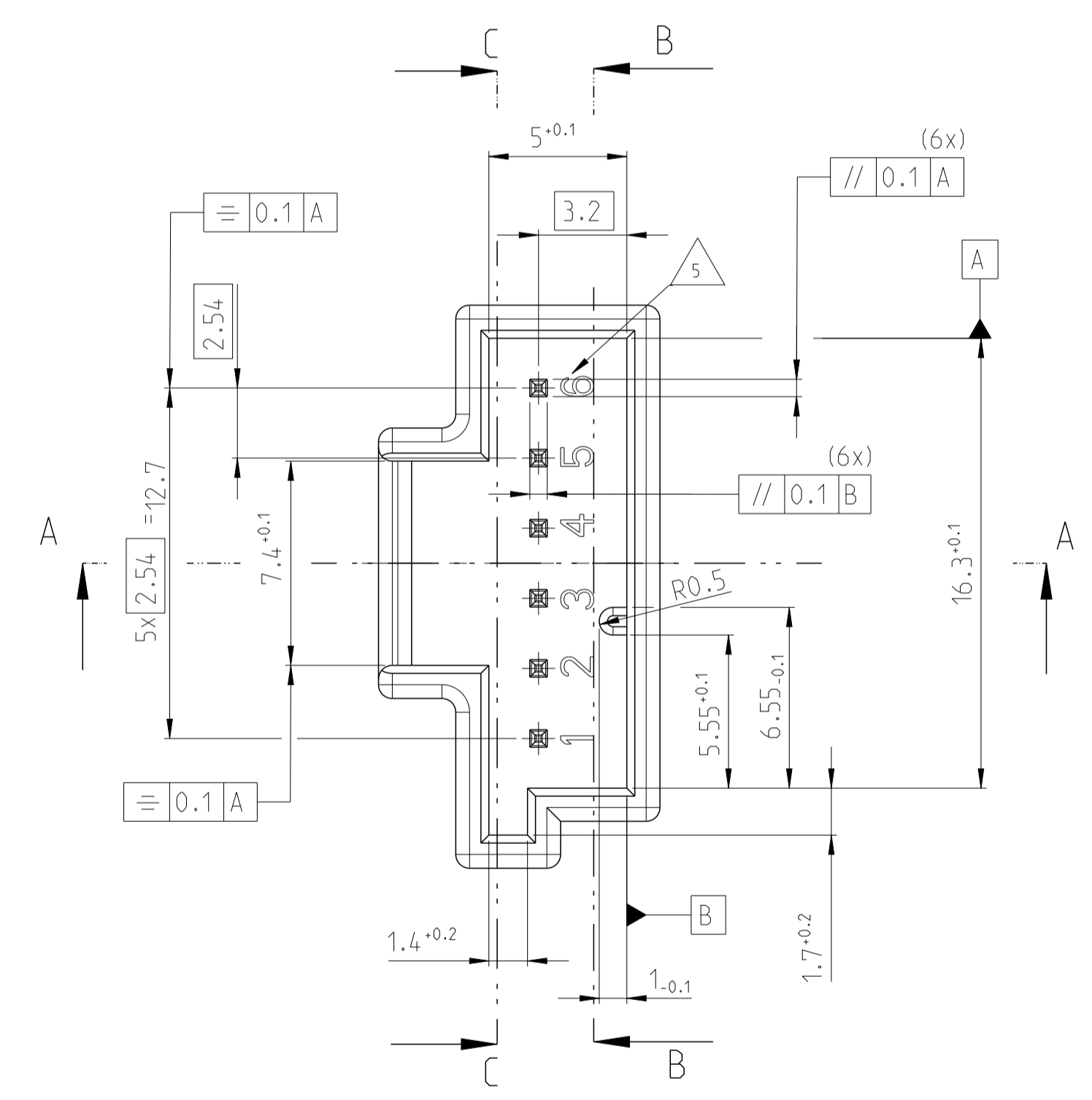
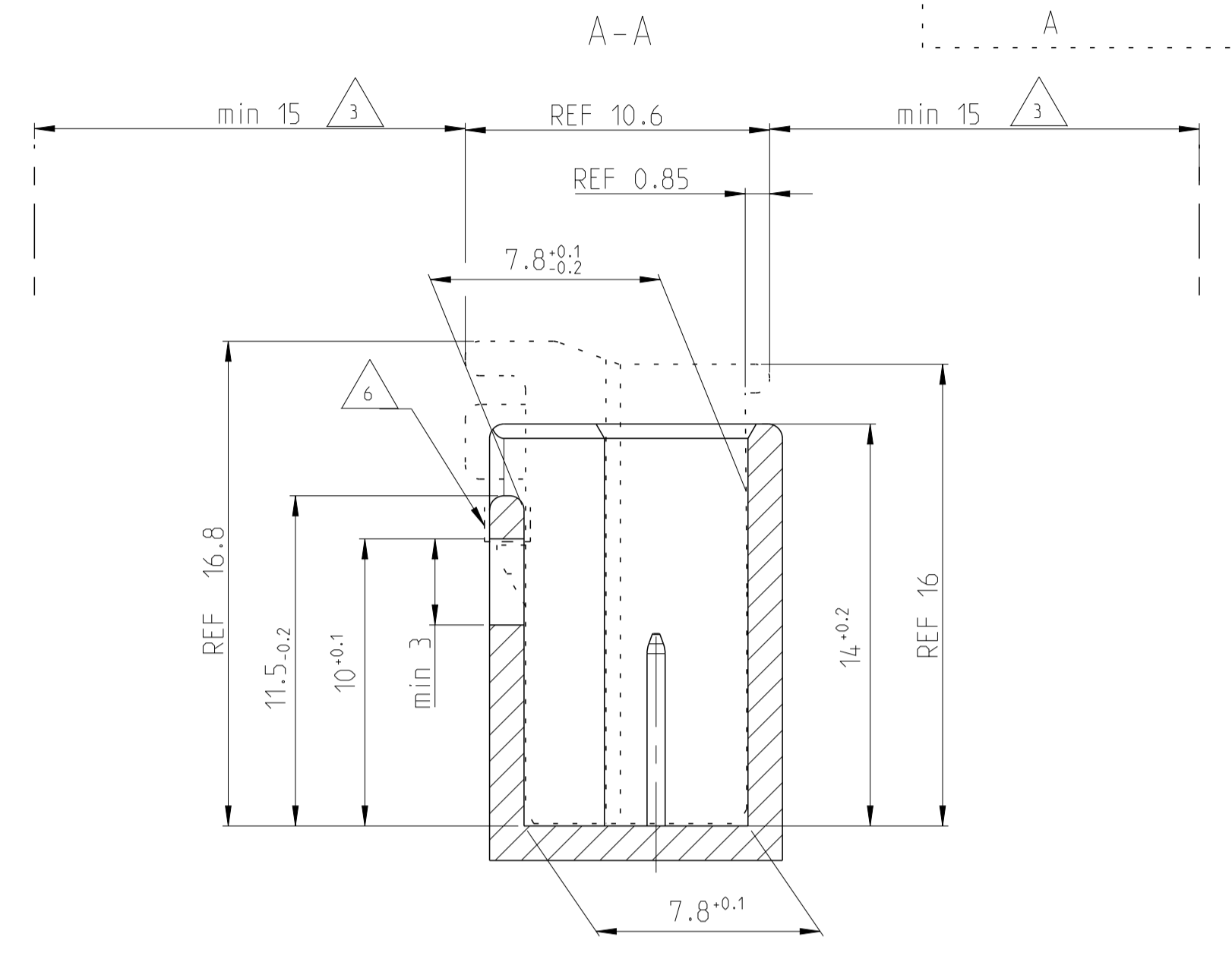
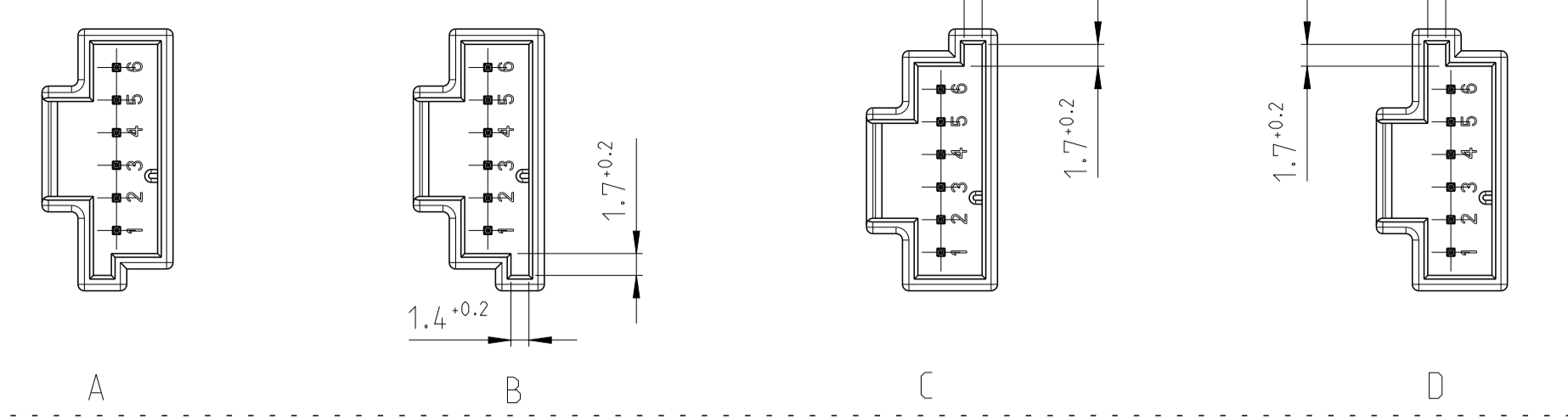


Nicht fuer Neuanwendungen verwenden  
Do not use for new applications



CODE / Kodierung



REVISIONS				
NO.	DATE	DESCRIPTION	BY	APPV
A	09DEC2010	Erstfreigabe	SBL	HHC
A1	07SEP2020	PIN POSITION TOLERANCE AS PER NEW PIN SPEC	HM	AS

NOTES

- Bemerkungen
- ONLY THE GERMAN LANGUAGE VERSION IS AUTHORITATIVE  
Massgebend ist der deutsche Text
  - CODING A AS SHOWN  
Kodierung A wie gezeichnet
  - SPACE OF ACTIVITY  
Betaetigungsfreiraum
  - NOT SPECIFIED RADII: R0.5  
Unbemasste Radien: R 0.5
  - CAVITY IDENTIFICATION, CHARACTERS DEEP  
Kammerkennzeichnung, Schrift vertieft
  - IN THIS AREA MAX. 0.03 MM BURR PERMITTED  
In diesem Bereich max. 0.03 mm Grat zulässig
  - RELATION LAYER FOR POSITION TOLERANCE  
[A] AND [B] MEASURED AT THE BOTTOM OF THE PIN HEADER  
Bezugslinie fuer Positionstoleranz  
[A] und [B] am Grund der Stiftwanne
  - NOT SPECIFIED WALL-THICKNESS: MIN. 1 MM  
Unbemasste Wandstaerken: min. 1 mm

NOTE	FEATURE	TE Part No.
9	AK MQS CONTACT PIN BY TE AK MQS Kontaktstift von TE	114-94201 A1
10	MATING TB CONNECTOR BY TE Passend zu TB Kupplung von TE	969508

THIS DRAWING IS A CONTROLLED DOCUMENT. DIESES ZEICHNUNGSDOKUMENT WIRD KONTROLLIERT.		OWN: S. Blidar CHK: H. Holland-Cunz	09DEC2010		TE Connectivity
DIMENSIONS: MASSENHEITEN: mm		TOLERANCES UNLESS OTHERWISE SPECIFIED: ALL DIMENSIONS			NAME: INTERFACE DRAWING 6POS., MQS Ausfuehrungsvorschrift fuer Kragenanschluss 6-polig, MQS
MATERIAL: -		APVD: -		PRODUCT SPEC: -	RESTRICTED TO: -
MATERIAL: -		APVD: -		APPLICATION SPEC: -	SCALE: 5:1
MATERIAL: -		APVD: -		WEIGHT: -	SHEET: 1 OF 1
MATERIAL: -		APVD: -		CUSTOMER DRAWING	REV: A1