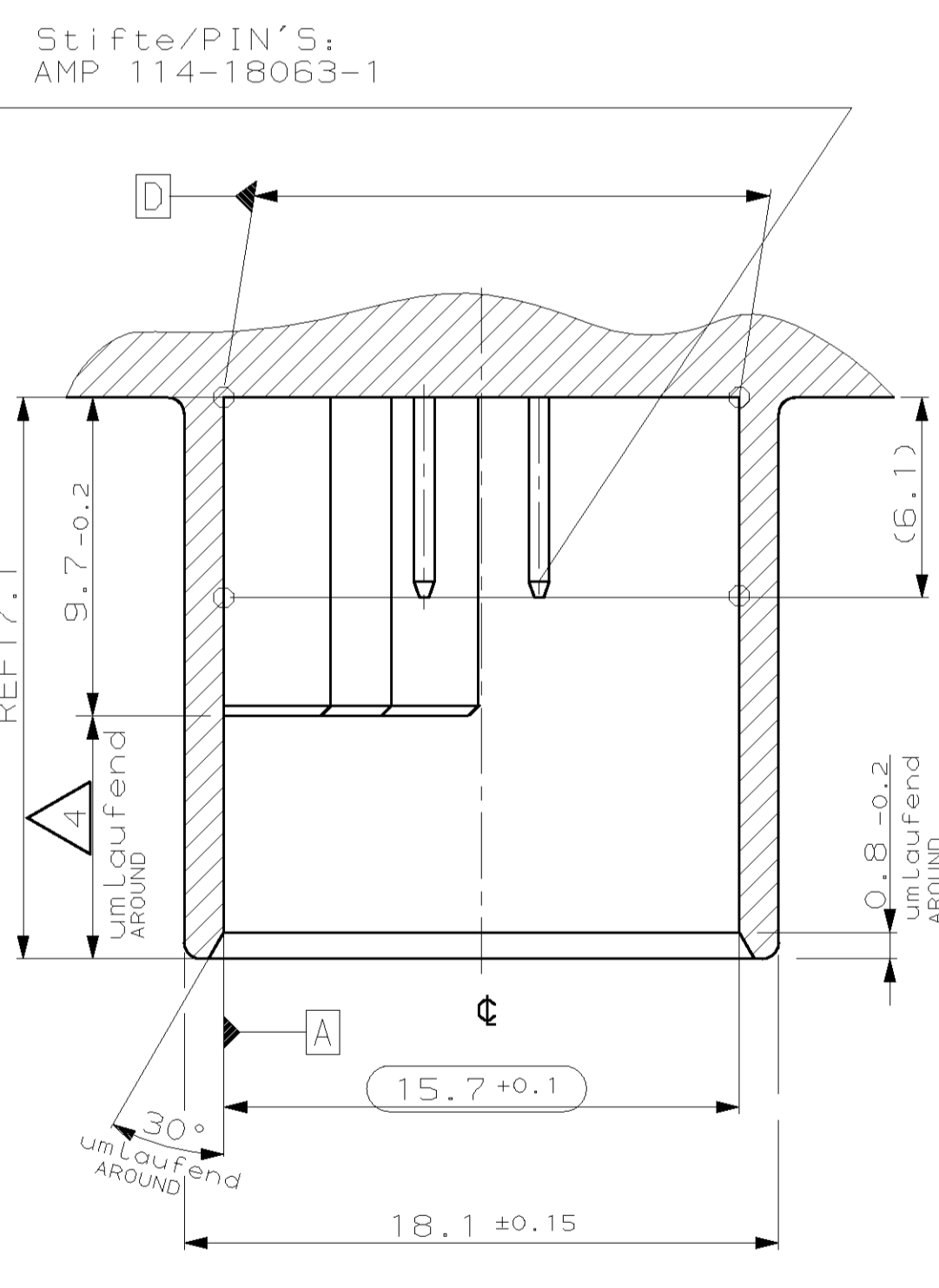
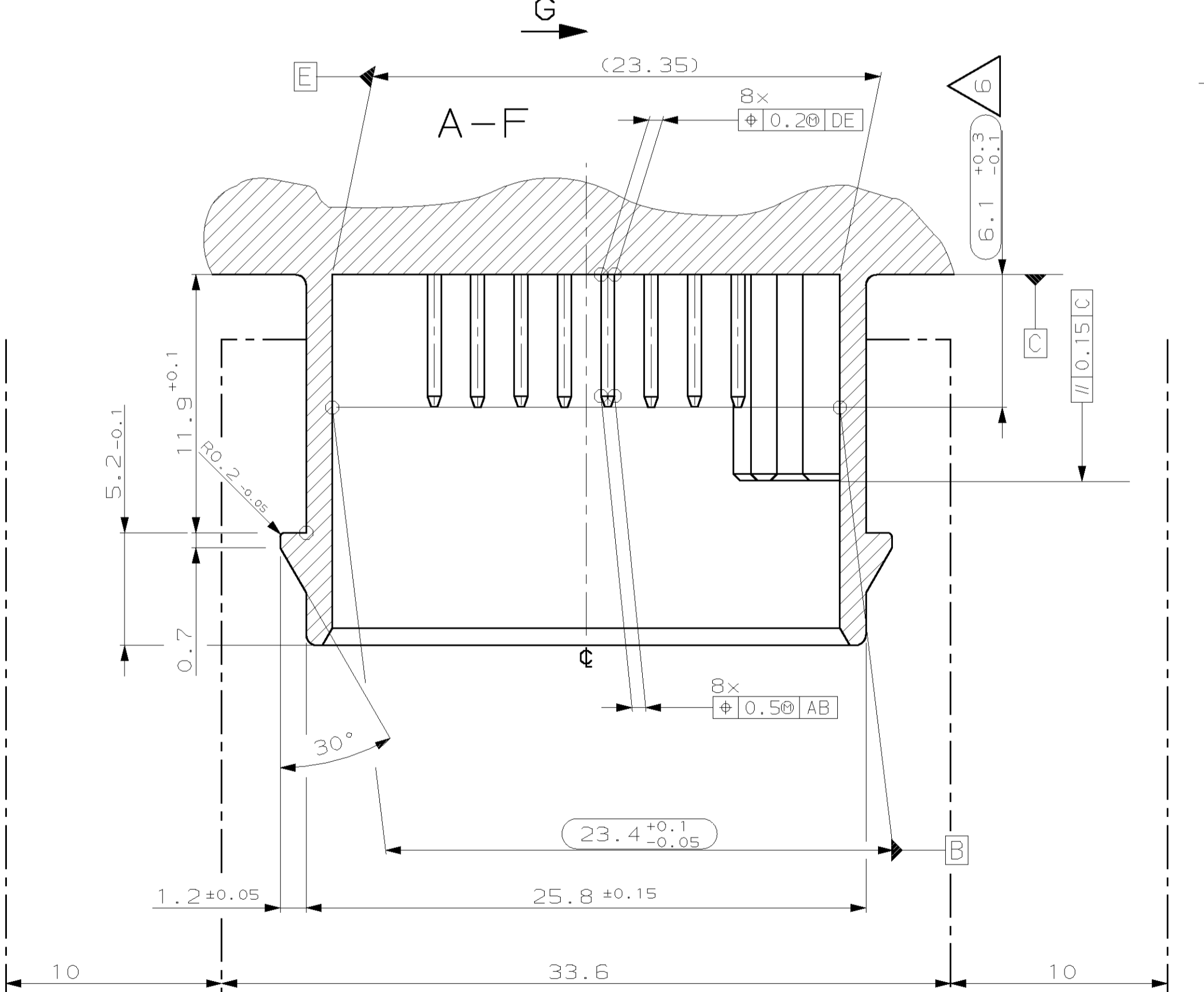
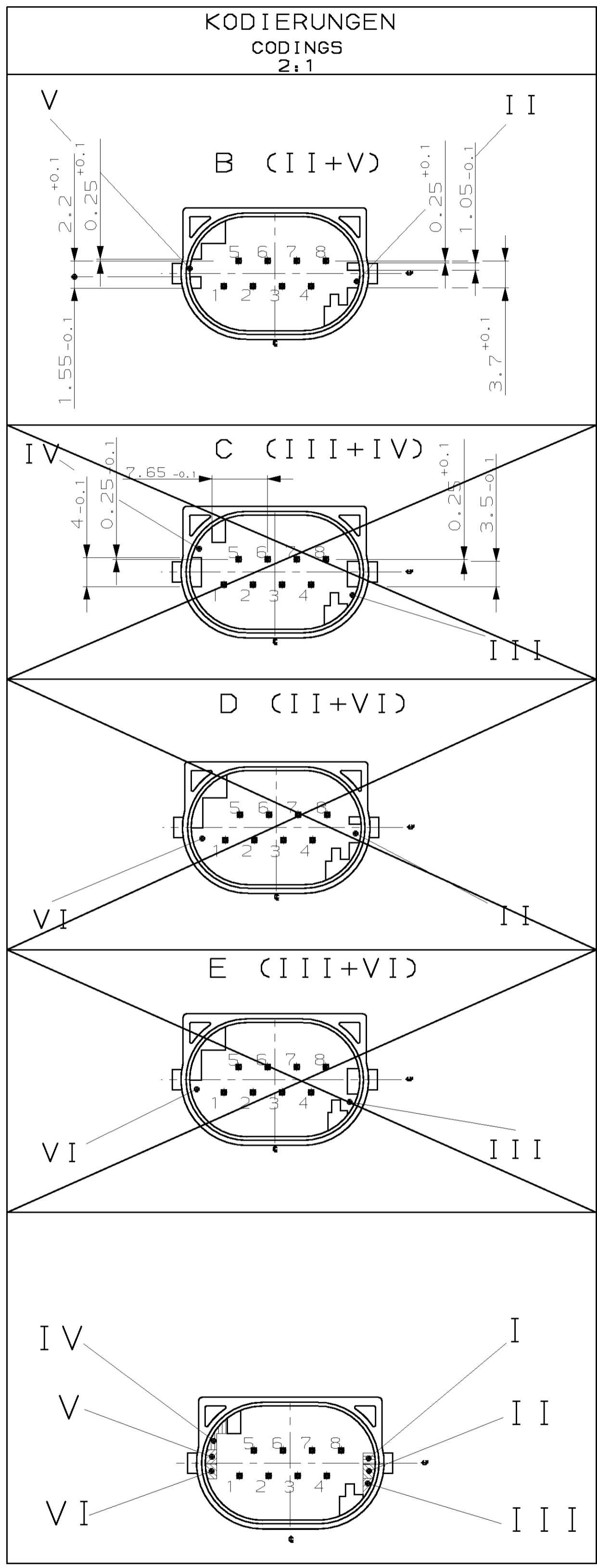
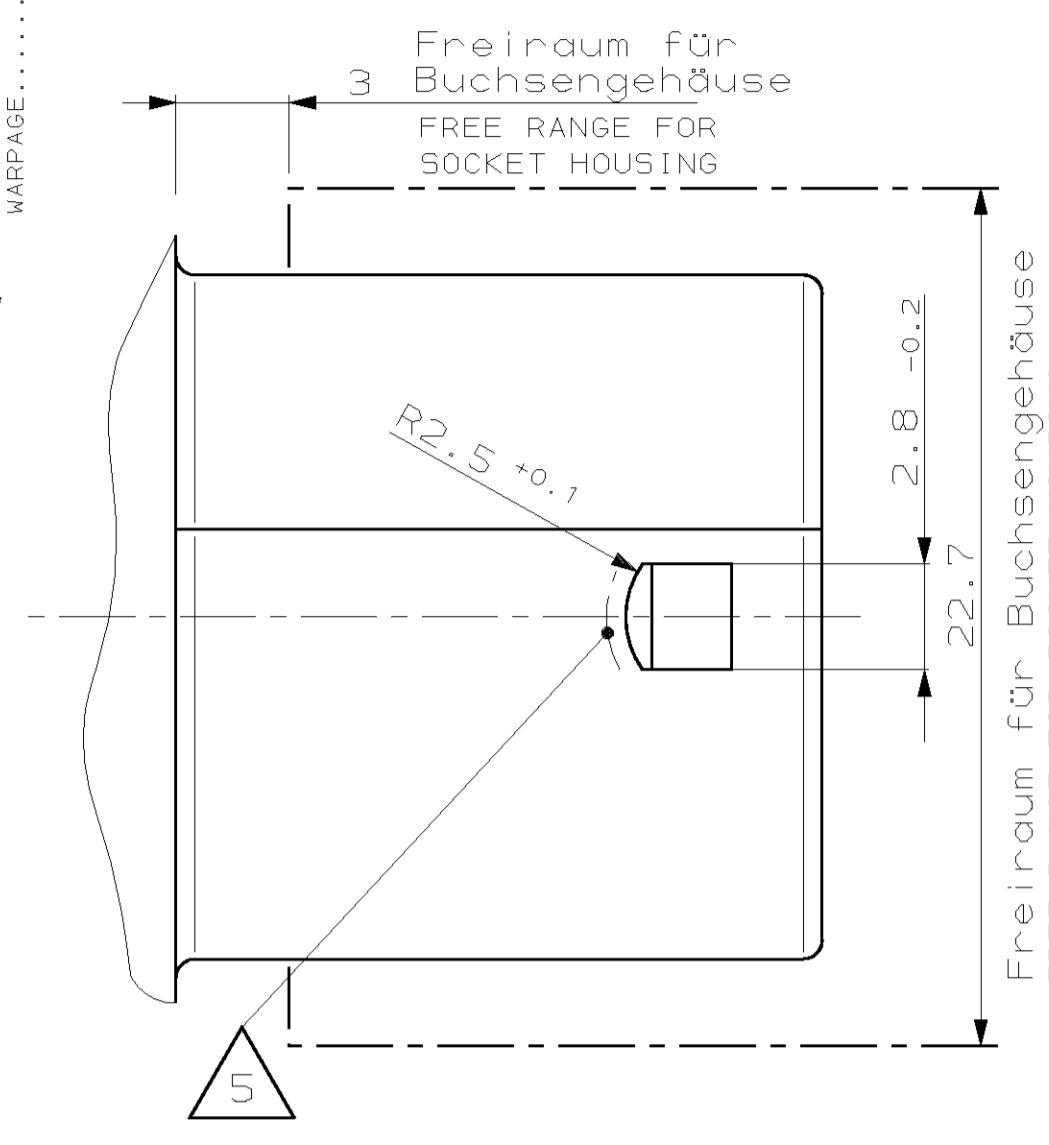
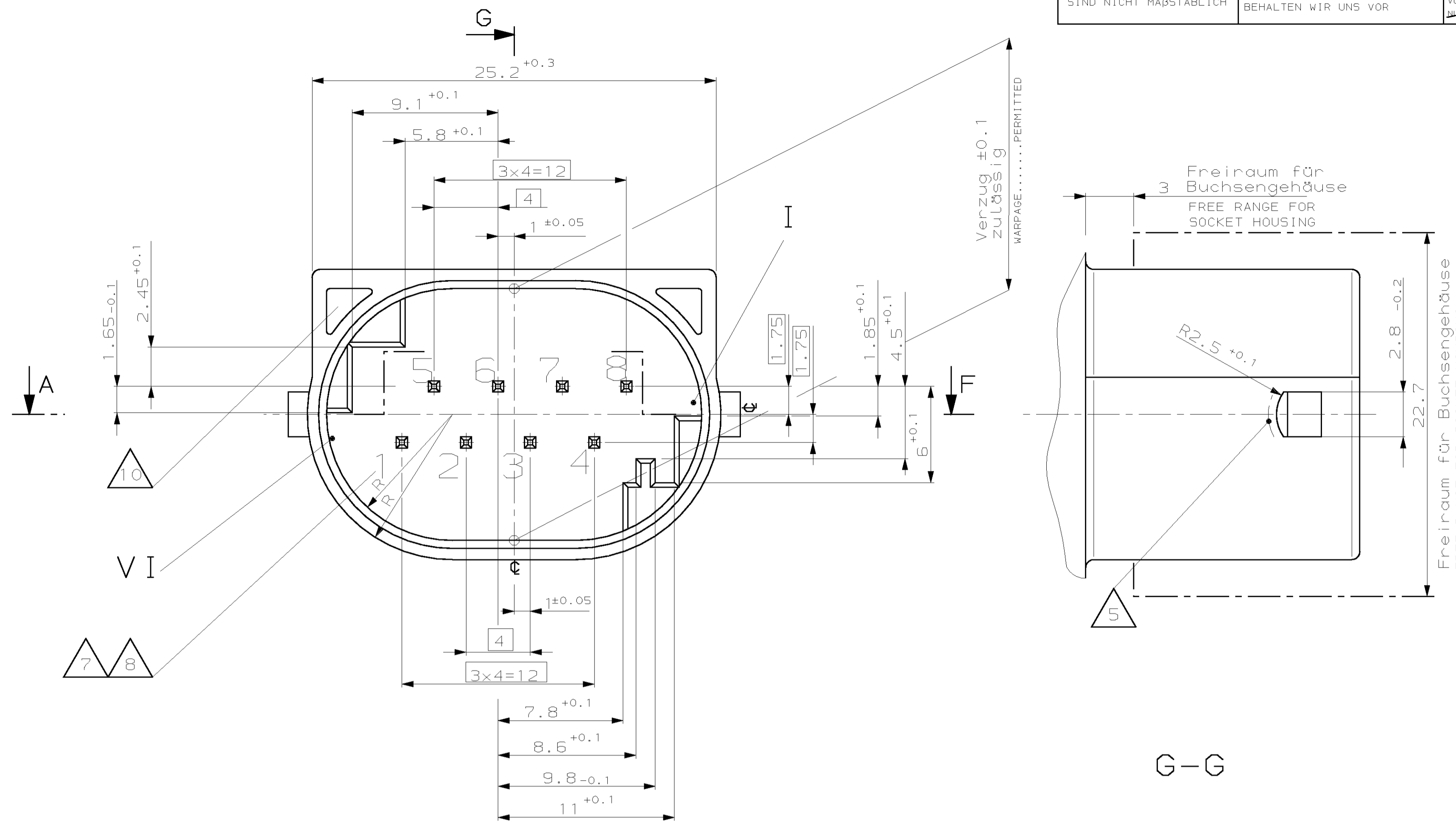


NUMMER 114-18063-128
 VERWENDET FÜR
 PASSEND ZU
 PAR NR.

VERTRAULICH
 UNVERÖFFENTLICHTE ZEICHNUNG. ALLE RECHTE VORBEHALTEN. Vervielfältigung und Weitergabe ohne Genehmigung durch AMP Deutschland GmbH. ALLE RECHTE VORBEHALTEN.
 ZEICHNUNG GESCHÜTZT DURCH ©COPYRIGHT 1996 AMP DEUTSCHLAND GMBH. ALLE RECHTE VORBEHALTEN.

REV.	AMP ÄNDERUNG/CHANGE	DATUM DATE	NAME
A	Neue Zeichnung/NEW DRAWING	27.10.03	Schwäger



Freiraum zur Betätigung des Rastelementes
 HANDLING RANGE FOR LOCKING ELEMENT
 Freiraum für Buchsengehäuse
 FREE RANGE FOR SOCKET HOUSING
 Freiraum zur Betätigung des Rastelementes
 HANDLING RANGE FOR LOCKING ELEMENT

Stifte/PIN'S:
 AMP 114-18063-1

- Bemerkungen/NOTES**
- Maßgebend ist der deutsche Text
 ONLY THE GERMAN-LANGUAGE VERSION SHALL BE BINDING
- Passend zu Buchsengehäuse 8-polig
 siehe Zeichnung:
 AMP 1534229

 SUITABLE FOR SOCKET HOUSING 8 POS
 SEE DRAWING:
 AMP ...
 - Unbemaßte Radien R 0.5
 ALL RADII R 0.5 EXCEPT AS NOTED
 - Kodierung A (I+VI) gezeichnet
 CODING A (I+VI) AS SHOWN

 In diesem Bereich umlaufend Dichtfläche,
 Werkzeugoberfläche poliert Ra=0.8µm,
 max. Ausformschräge 15°
 IN THIS AREA SEALING SURFACE AROUND,
 MOLD SURFACE POLISHED Ra=0.8µm,
 MAX. DRAFT ANGLE 15° PERMITTED
 - max. Trennprat 0.1 zulässig
 BURRS MAX. 0.1 PERMITTED
 - Fehlende Angaben zu den Stiften
 siehe Verarbeitungsspezifikation:
 AMP 114-18063-1

 MISSING NOTES TO THE PINS
 SEE APPLICATION SPECIFICATION:
 AMP ...
 - Nummerierung muß vertieft sein
 NO. MUST BE SUNK
 - Kammernummerierung
 CAVITY NO.
 - Unbemaßte Fasen 0.3x45°
 ALL CHAMFER 0.3x45° EXCEPT AS NOTED
 - Materialentnahme, verbleibende Wandstärke 1mm
 MATERIAL RECESS, WALLTHICKNESS EXCEPT AS NOTED 1mm
 -
 - Alle Symmetriemaße $\pm 0.10 \text{ (M)}$
 ALL SYMMETRICAL DIM.
 - Ersatz für 114-18063-34
 REPLACEMENT FOR 114-18063-34
 -

LOC AI DIS

AMP AMP DEUTSCHLAND G.m.b.H.
 Langen b.Ffm., West Germany
 BENENNUNG Micro Quadlok System
 Kragendarstellung zu
 Kupplung, ED5, 8-polig
 NICHT TOLERIERTE MASSE DIN 16901-130 FORMAT A1 114-18063-128
 ± 1° ZEICHNUNGS-NR.
 MASSTAB 5:1 BLATT 1 VON 1 REV. A