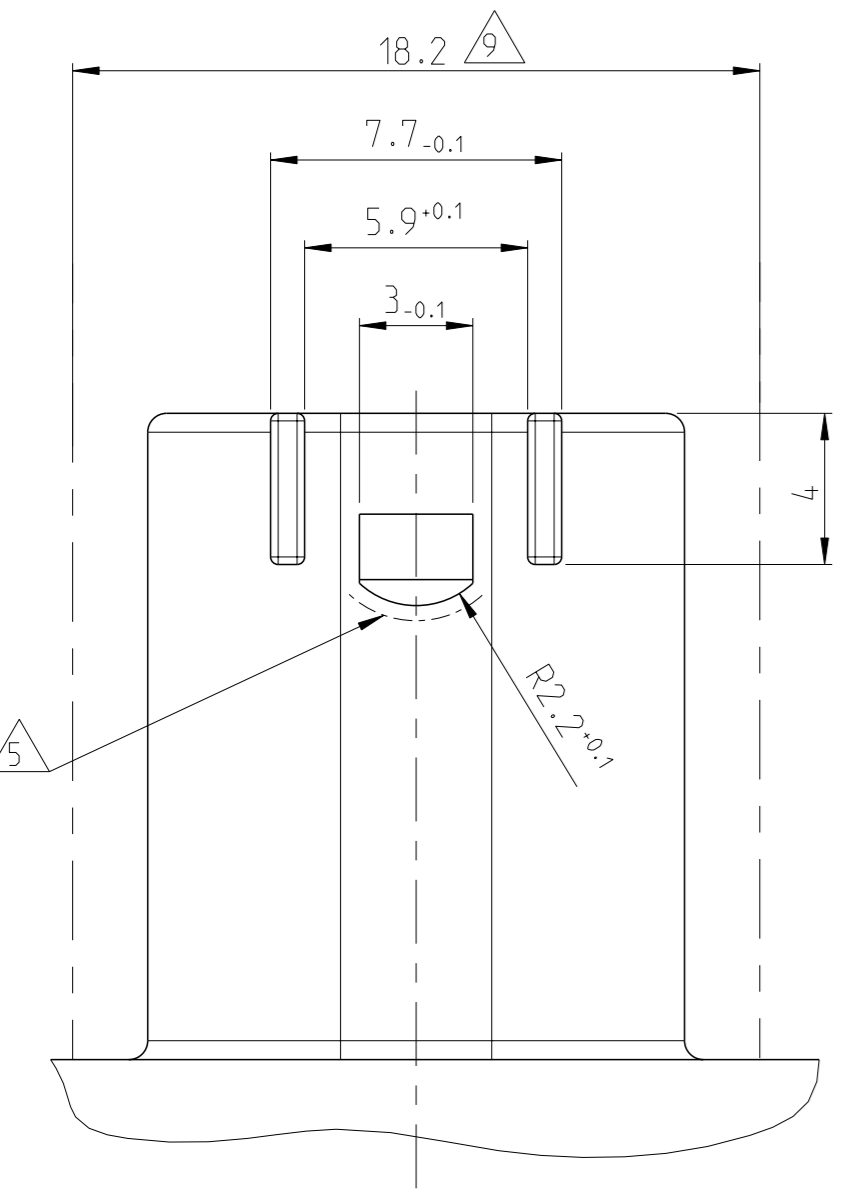


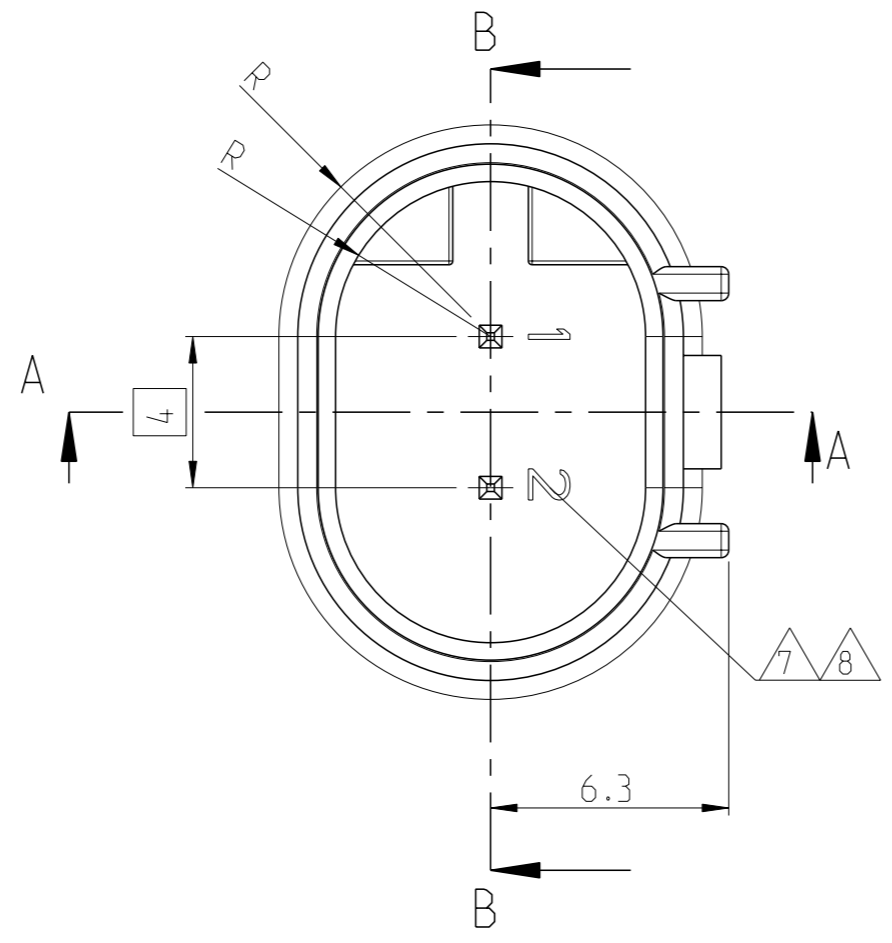
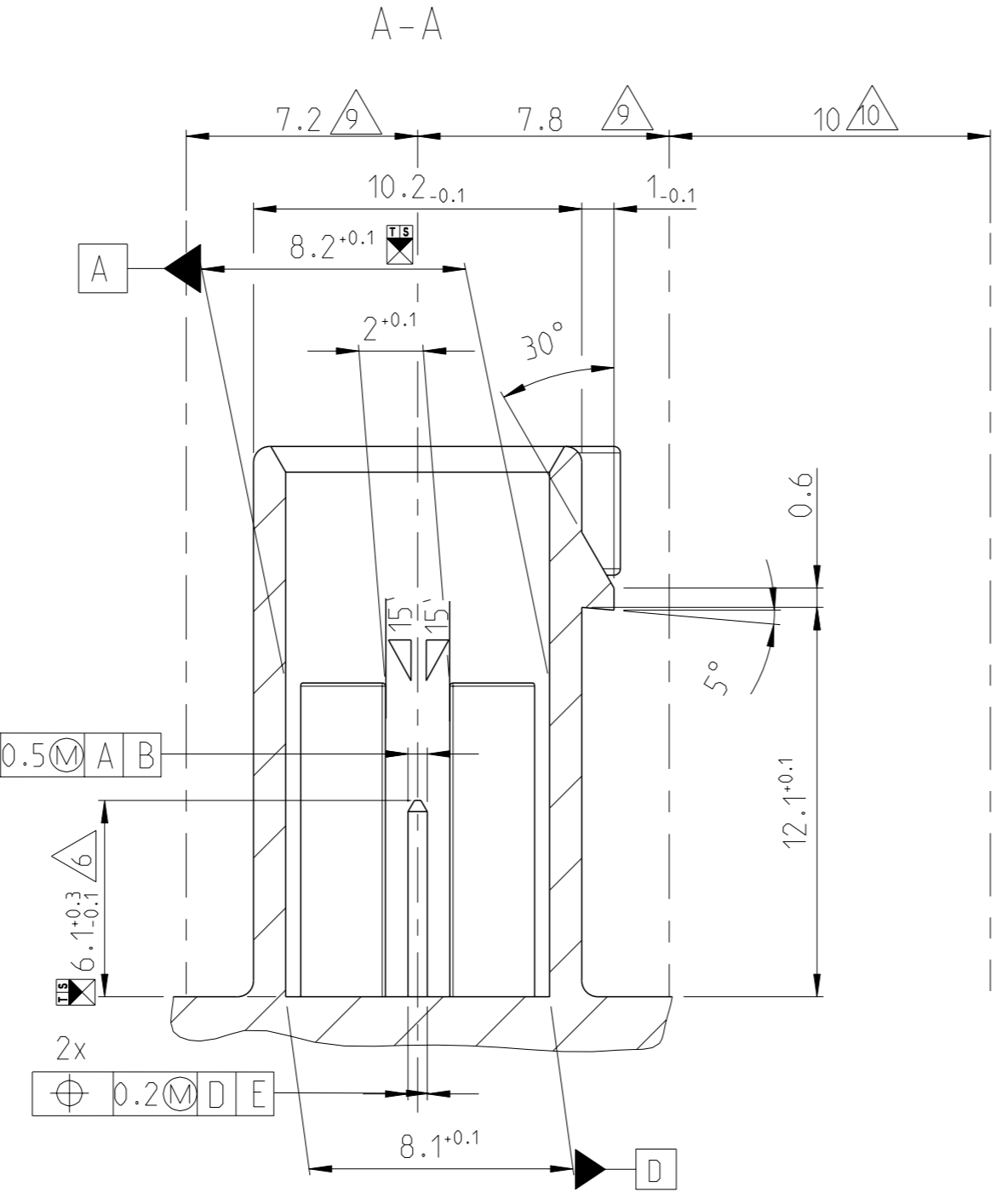
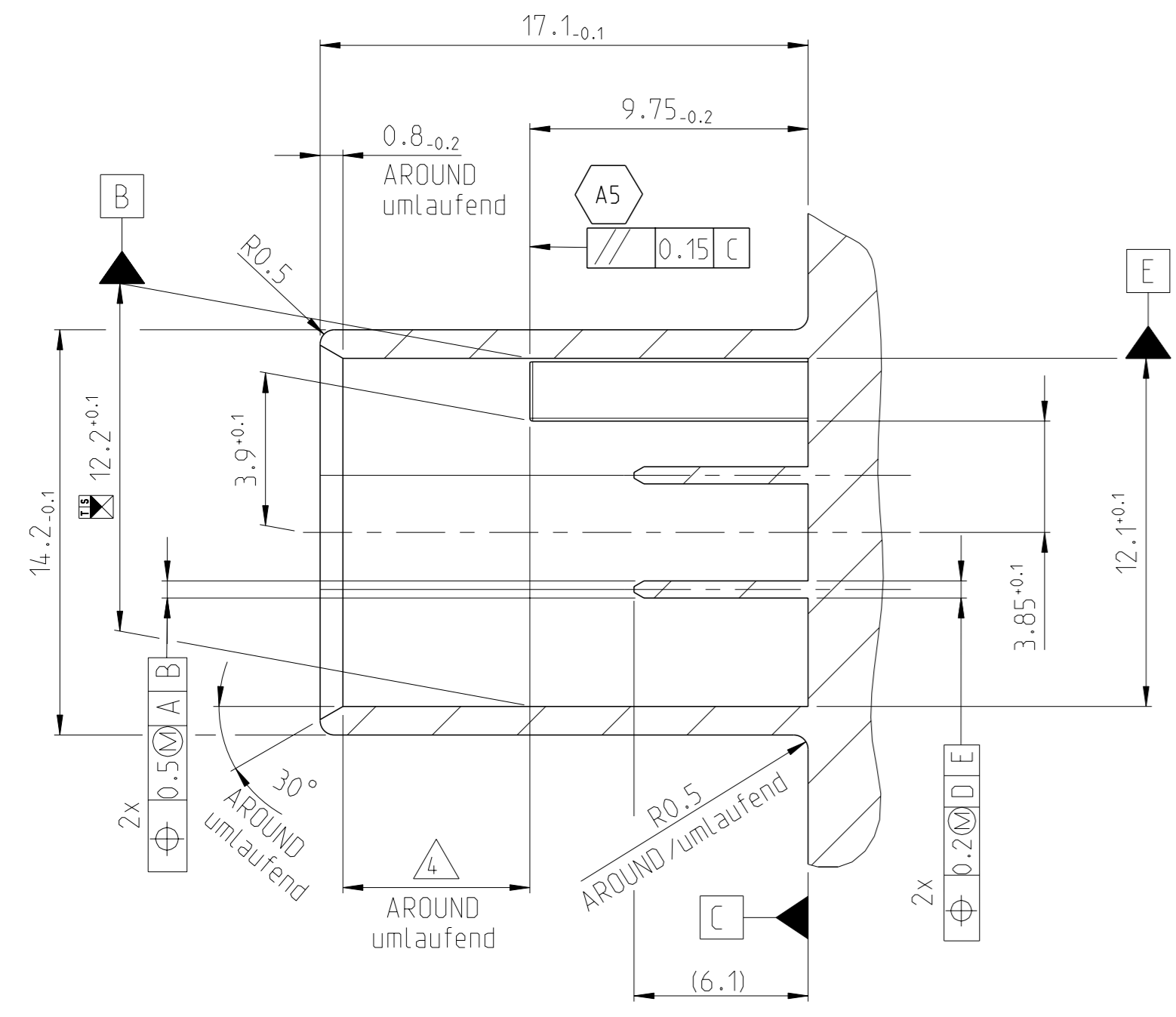
THIS DRAWING IS A CONTROLLED DOCUMENT

THIS INFORMATION IS CONFIDENTIAL AND PROPRIETARY TO TICO ELECTRONICS CORPORATION. IT IS NOT TO BE DISCLOSED TO ANYONE, OTHER THAN THE PERSONNEL, WITHOUT AUTHORIZATION FROM TICO ELECTRONICS CORPORATION.

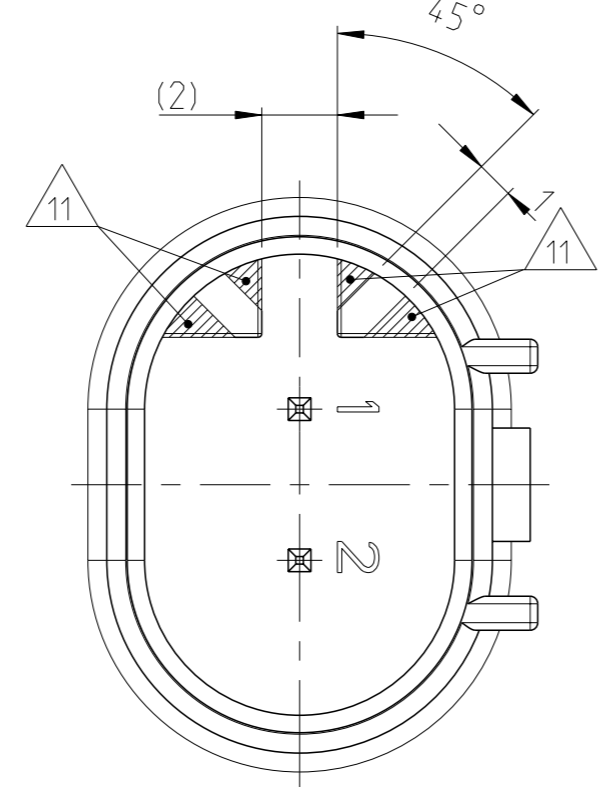
CODING A Kodierung



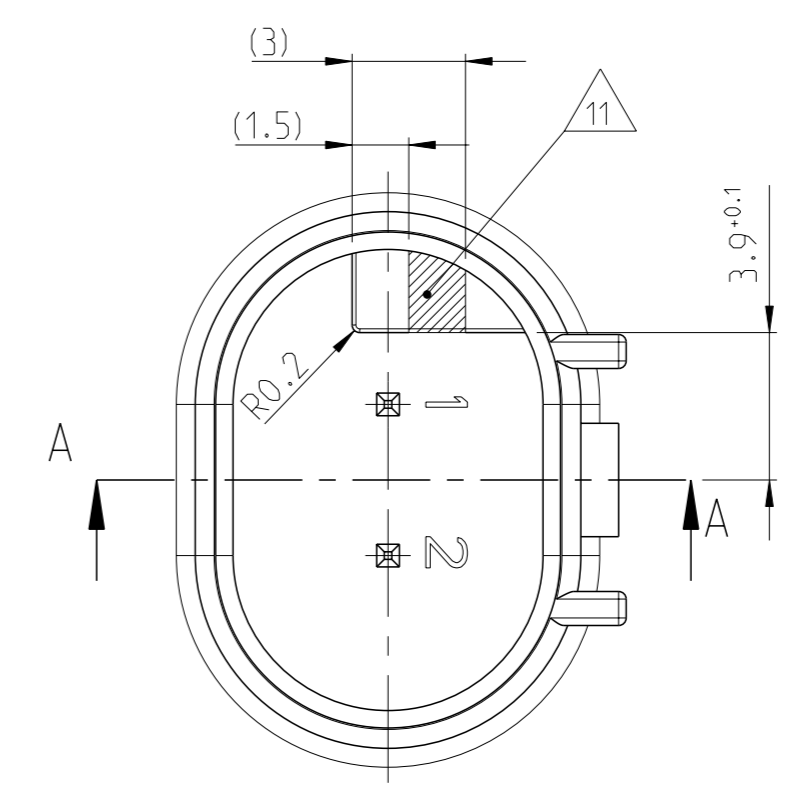
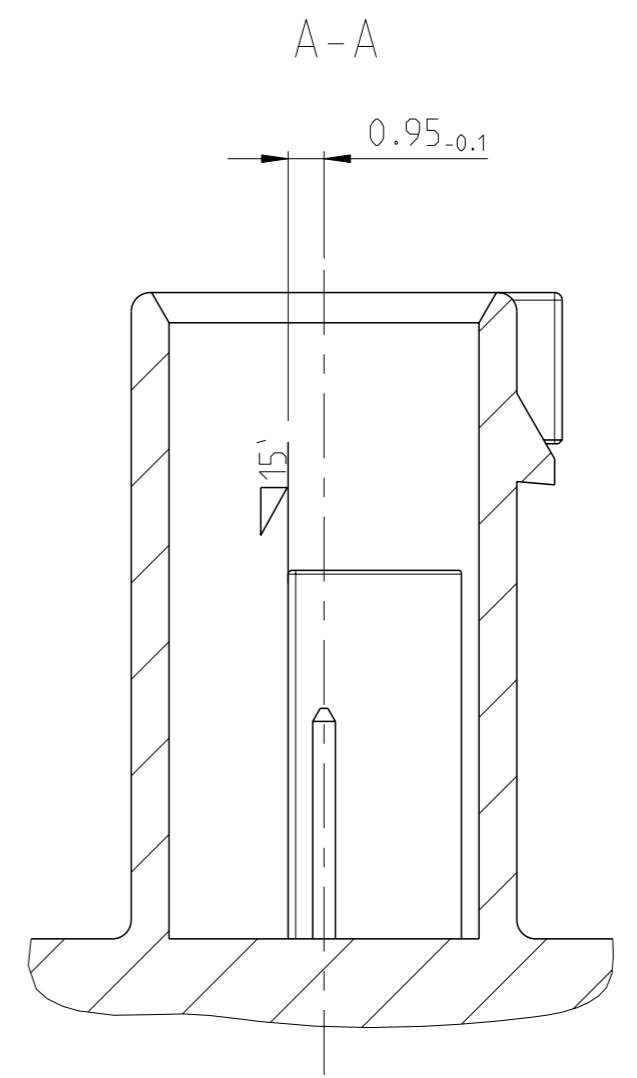
B-B



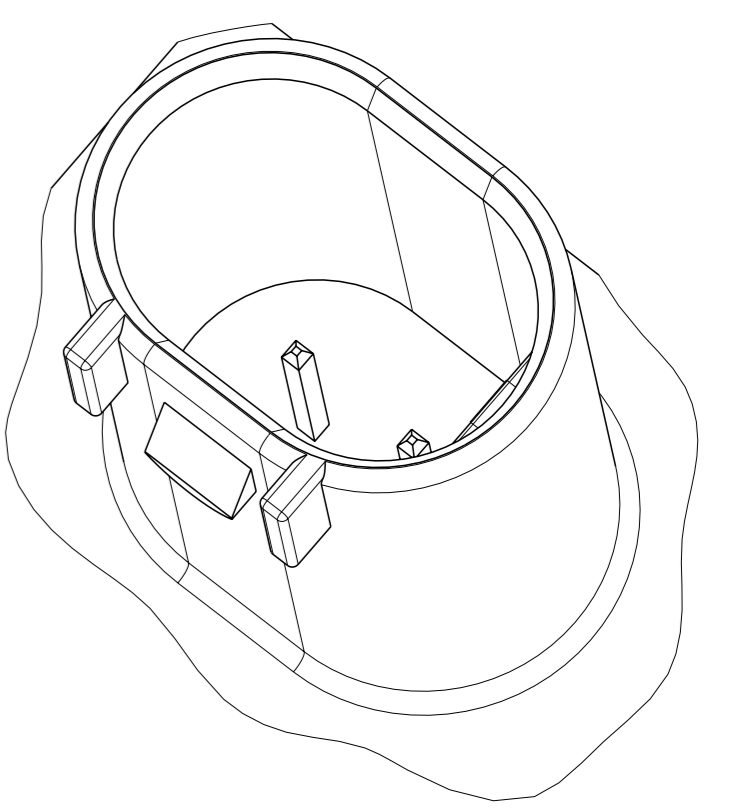
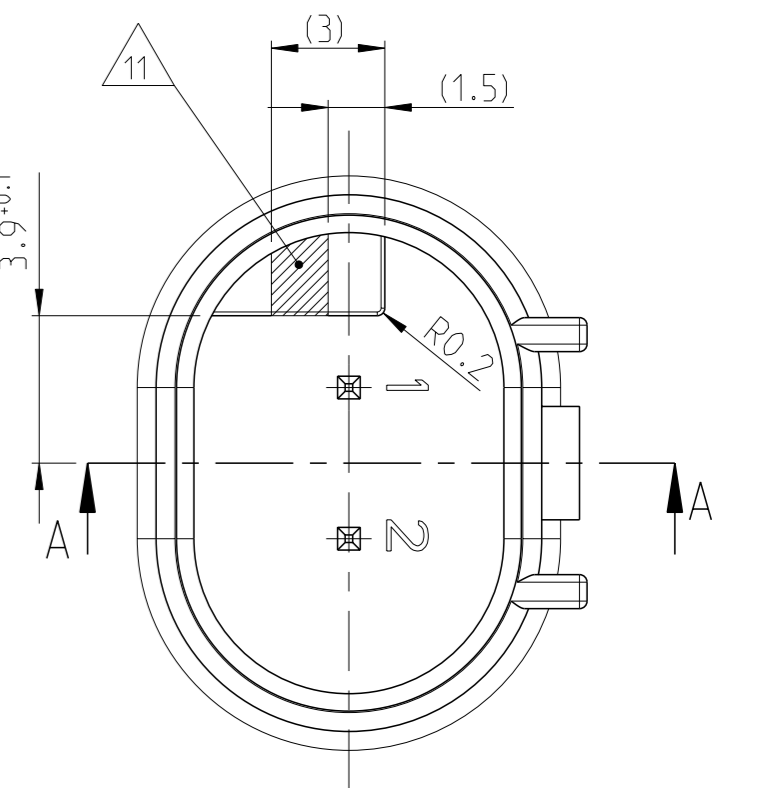
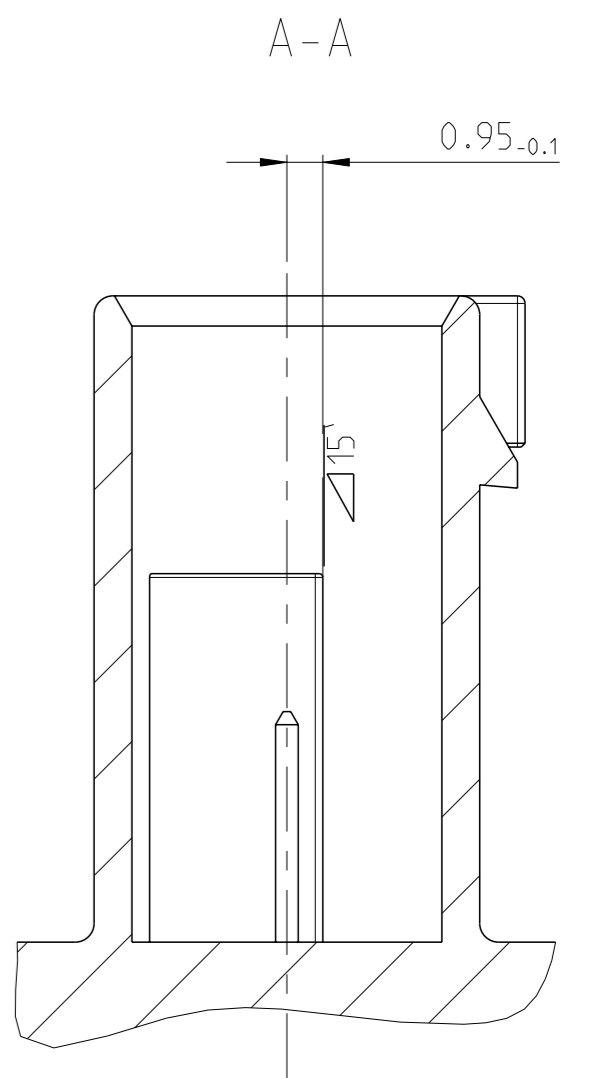
VARIANT FOR MATERIAL RECESS IN CODING A
Variante fuer Materialentnahme in Kodierung A



CODING B Kodierung



CODING C Kodierung



- NOTES**
Bemerkung
- ONLY THE GERMAN-LANGUAGE VERSION SHALL BE BINDING
Massgebend ist der deutsche Text
 - SUITABLE FOR SOCKET HOUSING SEE DWG.
TE PART NO.: 967644
Passend zu Buchsengehaeuse 2-polig siehe Zeichnung:
TE Teile -Nr. : 967644
 - ALL RADII R0.2 EXCEPT AS NOTED
Unbenannte Radien R0.2
 - IN THIS AREA SEALING SURFACE AROUND.
MOLD SURFACE Ra=0.8 µm
15° DRAFT ANGLE PERMITTED
In diesem Bereich umlaufend Dichtflaeche
Werkzeugoberflaeche poliert Ra=0.8 µm
max. Ausformschraege 15°
 - BURRS MAX. 0.1 PERMITTED
max. Trenngrat 0.1 zuessig
 - MISSING NOTES TO THE PINS SEE
APPLICATION SPECIFICATION: TE Nr.: 114-94201
Fehlende Angaben zu den Stiften siehe
Verarbeitungsspezifikation: TE Nr.:114-94201
 - CHARACTERS ACCORDING TO DIN 1451, CHARACTERS 1, Sunk
Mittelschrift nach DIN 1451, Schrifthoehe 1, vertieft
 - CAVITY IDENTIFICATION
Kammerbezeichnung
 - FREE RANGE FOR SOCKET HOUSING
Min. Freiraum fuer Buchsengehaeuse
 - HANDLING RANGE FOR LOCKING ELEMENT
Min. Freiraum zur Betaetigung des Rastelementes
 - MATERIAL RECESS IN THE CODING AREA POSSIBLE
Materialentnahmen im Bereich der Kodierungen moeglich
 - ALL SYMMETRY DIM. ± 0.1
Alle Symmetriemasse
 - REPLACEMENT FOR 114-18063-12
Ersatz fuer 114-18063-12
 - DIMENSIONS WITH \square ARE INSPECTION CHARACTERISTICS
Mit \square gekennzeichneten Masse sind Pruefmerkmale

A5	Geom. tolerance rectified	12JUL2018	MAH.	GILC	DIMENSIONS: mm	TOLERANCES UNLESS OTHERWISE SPECIFIED: PLC ± 1 PLC ± 2 PLC ± 3 PLC ± 4 PLC ±	±0.5	SCALE 5:1	SIZE A1	DRAWING NO 114-18063-122	SHEET 1 OF 1	REV A5	
	A4	Dimension 12.1-0.1 adapted	02AUG2017	HO.									GILC
	A3	Drawing adapted	02AUG2017	HO.									GILC
	REVISION RECORD												DATE

DWN	M. Schaefer	24OCT2003	MATERIAL	-	HEAT TREAT	-
CHK	M. Schall	24OCT2003	TE Connectivity			
APVD	-	-				
NAME: MQS SINGLE-WIRE-SEALING. 2 pos. Kragendarstellung, Einzeldichtungssystem, 2 polig						