



Flachstecker 2,8mm / Flat Contact 2,8mm

INHALTSVERZEICHNIS	TABLE OF CONTENTS	SEITE/PAGE
1. ZWECK	1. SCOPE	2
2. ZUSÄTZLICHE UNTERLAGEN	2. REFERENCED DOCUMENTS	2
2.1 Kundenzeichnungen	2.1 Customer Drawings	2
2.2 Produktspezifikationen	2.2 Product Specifications	2
2.3 Verarbeitungsspezifikationen	2.3 Application Specification	2
2.4 Kundenbroschüren	2.4 Instruction Material	2
2.5 Normen	2.5 National / International Standards	2
3. BESCHREIBUNG	3. DESCRIPTION	3
3.1 Kontakte mit Isolationscrimp	3.1 Contacts for Wires	3
3.2 Kontakte mit Crimp für Einzeldichtung	3.2 Contacts for Single-Wire-Seal	4
4. ANFORDERUNGEN	4. REQUIREMENTS	5
4.1 Leitung	4.1 Wire	5
4.2 Trennsteg und Grat	4.2 Cut-off and Burr	5
4.3 Drahtcrimp	4.3 Wire Crimp	5
4.4 Isolationscrimp bzw. Crimp für Einzeldichtung	4.4 Insulation Crimp or Single-Wire-Seal Crimp	6
4.5 Kontaktbereich	4.5 Contact Area	6
4.6 Form- und Lagetoleranzen	4.6 Shape and Position Tolerances	7

1. ZWECK

Diese Spezifikation beinhaltet die Richtlinien zur Verarbeitung des 2,8mm Flachsteckers und des 2,8mm Flachsteckers „Typ A“. Sie gilt primär für halb- oder vollautomatische Verarbeitung aller Ausführungen sowohl für Leitungen als auch für Einzeldichtungen, kann jedoch auch nach Vereinbarung für Handcrimpwerkzeuge angewendet werden.

Die Flachstecker 2,8mm sind nach ihrer Verwendung, nach Drahtgrößenbereichen und Crimpdaten in Tab.1 und 2 aufgeführt.

Die Flachstecker 2,8mm „Typ A“ sind nach ihrer Verwendung, nach Drahtgrößenbereichen und Crimpdaten in Tab.3 und 4 aufgeführt

2. ZUSÄTZLICHE UNTERLAGEN

2.1 Kundenzeichnungen

Für jede Bestell-Nr. gibt es eine Kundenzeichnung mit den Maßen und Werkstoffen des Kontaktes. Bei eventuell auftretenden Unterschieden zwischen dem vorliegenden Dokument und den Kundenzeichnungen sind die Daten, die in den Kundenzeichnungen enthalten sind, vorrangig maßgebend.

2.2 Produktspezifikation

In der Produktspezifikation 108-18063 sind die Eigenschaften dieser Kontakte und die elektrischen und mechanischen Anforderungen beschrieben.

2.3 Verarbeitungsspezifikation

Für die Crimpqualität gelten zusätzlich die allgemeinen Richtlinien nach Spezifikation 114-18022 und 114-18018.

2.4 Kundenbroschüren

409-5218 beinhaltet Informationen zu Crimpmaschinen für Miniature Quick Change Crimpwerkzeuge.
408-8025 beschreibt das Miniature Quick Change Crimpwerkzeug.
408-6764 Bedienungsanleitung für das AMP CERTI-LOK* Handcrimpwerkzeug
408-7424 erklärt die Messung der Crimphöhe

2.5 Normen

DIN 72 551 T5/05.92	Ungeschirmte Niederspannungsleitungen (FLR)
DIN 72 551 T6/01.92	Ungeschirmte Niederspannungsleitungen (FLR)
DIN ISO 6722 T1/04.85	Ungeschirmte Niederspannungsleitungen (FLK)
DIN ISO 6722 T2/04.84	Ungeschirmte Niederspannungsleitungen (FLK)
DIN ISO 6722 T3/08.87	Ungeschirmte Niederspannungsleitungen (FLK)
DIN IEC 352 T2/04.92	Lötfreie elektrische Verbindungen, Crimpverbindungen
ISO 6722-1 2011/1	Ultradünne Niederspannungsleitungen (FLU)

1. SCOPE

This specification covers the special guidelines for the application of the Flat Contact System 2,8mm and the Flat Contact System 2,8mm “ Type A “.

The instructions are intended primarily for automatic or semi-automatic application of all versions (for both wires and single-wire sealing), but may also be applied, if agreed, to hand tools.

The various contact types are listed in Tables 1 and 2, sorted by their wire ranges and crimping data.

The various Flat Contact System 2,8mm “ Type A “ are listed in Tables 3 and 4, sorted by their wire ranges and crimping data.

2. REFERENCED DOCUMENTS

2.1 Customer Drawings

There is a customer drawing showing the dimensions and materials for each part number.

In the case of a conflict between this document and a customer drawing, the customer drawing takes precedence.

2.2 Product specification

The Product Specification 108-18063 describes the characteristics of these contacts, together with the electrical and mechanical requirements.

2.3 Application Specifications

The general guidelines laid down in Application Specifications 114-18022 and 114-18018 also apply to the crimp quality.

2.4 Instructional Material

409-5218 Contains information about crimping machines for MQC crimping tools.
408-8025 describes the MQC crimping tool.
408-6764 Instruction sheet for AMP CERTI-LOK* hand tool.
408-7424 Explains how to measure the crimp height.

2.5 National / International Standards

DIN 72 551 T5/05.92	Unscreened low tension cables (FLR)
DIN 72 551 T6/01.92	Unscreened low tension cables (FLR)
DIN ISO 6722 T1/04.85	Unscreened low tension cables (FLK)
DIN ISO 6722 T2/04.84	Unscreened low tension cables (FLK)
DIN ISO 6722 T3/08.87	Unscreened low tension cables (FLK)
DIN IEC 352 T2/04.92	Solderless electrical connections, crimped connections
ISO 6722-1 2011/1	Ulthin low tension cables (FLU)

3. BESCHREIBUNG

Die aufgeführten Bezeichnungen werden in der Spezifikation verwendet.

3.1 Kontakte mit Isolationscrimp

3. DESCRIPTION

The terms shown below are used in the specification.

3.1 Contacts for Wires

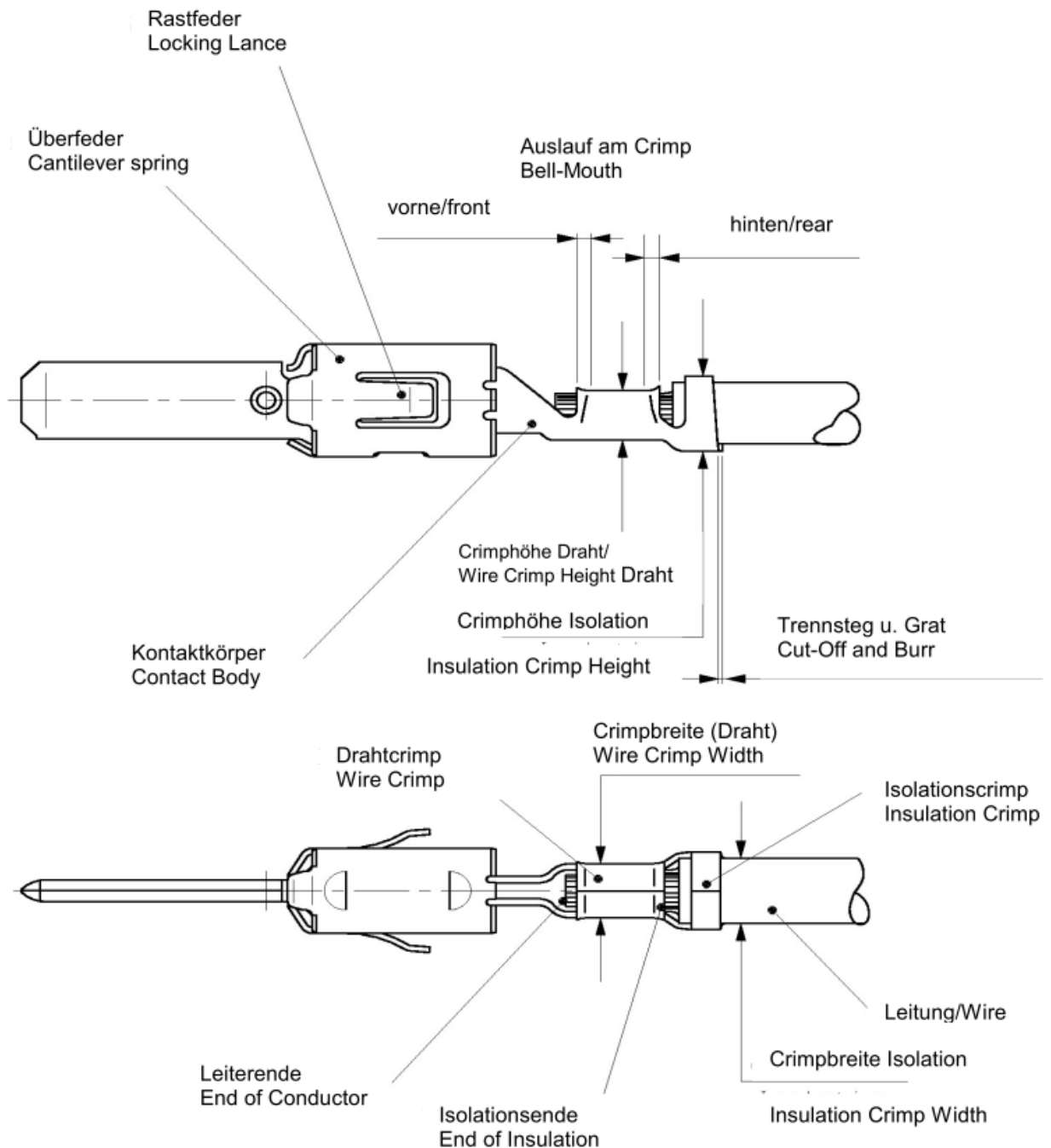


Bild 1 / Fig. 1

3.2 Kontakte mit Crimp für Einzeldichtung

3.2 Contacts for Single-Wire-Seal

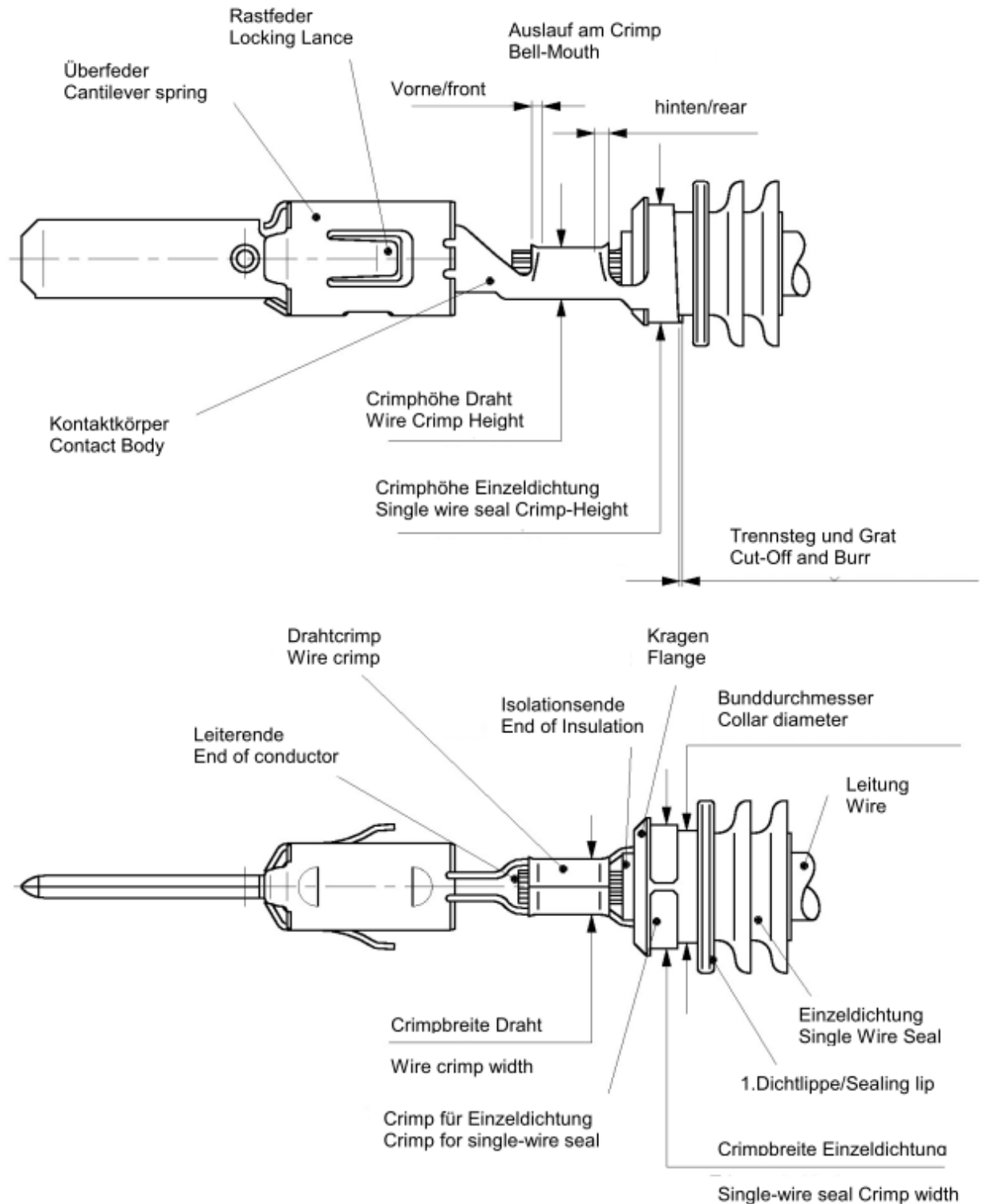


Bild 2 / Fig. 2

4. ANFORDERUNGEN

4.1 Leitung

A Auswahl

Die Kontakte und Einzeldichtungen sind für FLR- Leitungen nach DIN 72551 Teil 5 und 6 oder FLK- Leitungen nach DIN ISO 6722 Teil 1-3 (alt DIN 72551 Teil 2), sowie FLR und FLU Leitungen nach LV112-1 ausgelegt.

Fein- und feinstdrähtige Leitungen sind ausgeschlossen, falls nicht separat aufgeführt.

Andere Leitungen benötigen die Freigabe der Entwicklungsabteilung. Leitungen selbst werden vorzugsweise als Einzelanschläge verarbeitet.

Doppelanschläge sind innerhalb des Drahtgrößenbereichs mit FLR- Leitungen möglich, mit FLK- Leitungen nur bedingt möglich.

B Vorbereitung

Die Leitung wird nach den Längenangaben in Tab.1 bis 4 abisoliert. Einzeldrähte dürfen dabei weder beschädigt noch aufgespleißt oder abgeschnitten werden.

Bei Verarbeitung mit Einzeldichtungen darf die Isolation im Dichtbereich nicht beschädigt oder gedrückt sein.

Die Oberfläche muss frei sein von Verunreinigungen und Rückständen.

4.2 Trennsteg und Grat

Der Trennsteg muss nach dem Crimpvorgang noch sichtbar sein. Maximale Länge 0,5mm.

Der Grat an der Schnittstelle darf maximal 0,08mm betragen.

4.3 Drahtcrimp

A Lage des Leiters

Das Leiterende muss nach dem Crimpen 0,1 ... 1,0mm an der Vorderkante des Drahtcrimps vorstehen.

B Crimpdaten

Die Crimpform, Crimphöhen und -breiten sowie Leiterquerschnitte sind in Tab.1 bis 4 aufgeführt.

C Ausziehungswerte

Die Ausziehungswerte müssen die Anforderungen nach DIN IEC 352 Teil 2 erfüllen.

D Auslauf am Crimp

Der hintere Auslauf ist nach Drahtgrößenbereichen gestuft:

0,2 - 0,5mm² : 0,25 ± 0,15mm
0,5 - 2,5mm² : 0,40 ± 0,20mm
4,0mm² : 0,60 ± 0,30mm

Ein vorderer Auslauf ist erlaubt.

4. REQUIREMENTS

4.1 Wires

A Selection

The contacts and single-wire seals are designed for FLR conductors to DIN 72 551 Part 5 and Part 6 or FLK conductors to DIN ISO 6722 Parts 1-3 (formerly DIN 72551 Part 2), as well as FLR and FLU wires in accordance with LV112-1. Fine and very fine wires are excluded if not listed separately.

Other wires require the approval of the Engineering Department. Single termination is preferred. Double termination is possible within the wire range with FLR conductors; with FLK conductors, this is possible only with restrictions.

B Preparation

The wire must be stripped to the lengths shown in Tables 1 till 4.

Take care that the individual strands of the wire are not bent or cut off.

For single wire sealing, care must be taken that the insulation of the wire in the sealing area is not damaged, compressed or deformed.

The insulation must be clean and free of contamination.

4.2 Cut-off and Burr

The cutoff must be visible after crimping.

The maximum length of the cutoff is 0.5 mm.

Any burrs at the shearing point may not exceed 0.08 mm.

4.3 Wire Crimp

A Wire position

After crimping, the end of the wire must extend 0.1 ... 1.0 mm beyond the front end of the wire crimp.

B Crimping data

The shape, height and width of the crimp, and the wire range, are shown in Tables 1 till 4.

C Extraction forces

The crimp extraction forces must fulfill the requirements of DIN IEC 352 Part 2.

D Crimp bell-mouth

The size of the rear bell-mouth depends on the wire range:

0,2 - 0,5mm² : 0,25 ± 0,15mm
0,5 - 2,5mm² : 0,40 ± 0,20mm
4,0mm² : 0,60 ± 0,30mm

A front bell-mouth is permissible.

4.4 Isolationscrimp bzw. Crimp für Einzeldichtung

A Lage des Isolationsendes

Bei Kontakten für Leitungen muss das Isolationsende im Übergang zwischen Draht- und Isolationscrimp sichtbar sein. Das Isolationsende darf keinesfalls im Drahtcrimp untergecrimpert werden und darf umgekehrt maximal mit der Vorderkante des Isolationscrimps abschließen. Bei Kontakten für Einzeldichtungen schließt das Isolationsende mit der Vorderkante der Einzeldichtung ab oder steht maximal 1,0mm vor.

B Crimpdaten für Leitungen

Die Crimpform und die Crimpbreiten sowie die Isolationsdurchmesser sind in Tab.1 und 3 aufgeführt. Die Crimphöhe wird entweder nach der Biegeprüfung DIN 41611 T3 oder nach der Wickelprüfung DIN IEC 352.2 eingestellt.

C Crimpdaten für Einzeldichtungen

Die Crimpform und die Crimpbreiten sowie die Bestell-Nummer der Einzeldichtung sind in Tab.2 und 4. Die Crimphöhe ist optimal eingestellt, wenn der Crimp die Einzeldichtung möglichst rund umfaßt. Eine ovale Umfassung aufgrund unterschiedlicher Isolationsdurchmesser ist zulässig.

D Lager der Einzeldichtung

Einzeldichtungen ohne Kragen am Bunddurchmesser schließen bündig mit der Vorderkante des Crimps ab oder stehen max. 1mm vor. Bei Einzeldichtungen mit Kragen am Bunddurchmesser liegt derselbe vor der Vorderkante des Crimps. Der Kragen ist im Fenster auf dem Crimpboden zentriert.

4.5 Kontaktbereich

Rastfeder, Überfeder und Kontaktkörper dürfen durch den Crimpvorgang weder verbogen noch deformiert sein.

4.4 Insulation Crimp or Single-Wire Seal Crimp

A Position of the end of the insulation

In the case of contacts for crimping on wire, the end of the insulation must be visible in the transition between the wire crimp and the insulation crimp. In no case may the insulation be crimped in the wire crimp; conversely, the insulation must extend at least to the front edge of the insulation crimp. In the case of contacts for single-wire sealing, the end of the insulation must be flush with the front edge of the single-wire seal or may project by up to 1.0 mm from this seal.

B Crimp data for wires

The shape and width of the crimp, and the insulation diameter, are shown in Table 1 and 3. The crimp height is adjusted either after the bending test to DIN 41611 Part 1 or after the wrapping test to DIN 41640 Part 66.

C Crimping data for single-wire seals

The shape and width of the crimp, and the part number of the single-wire seal, are shown in Table 2 and 4. The crimp height is correctly adjusted if the crimp encloses the seal in the shape of a circle. Oval enclosure as the result of differing insulation diameters is permissible.

D Position of the single-wire seals

Single-wire seals without a collar on the sleeve must be flush with the front edge of the crimp or may project up to 1 mm from the crimp. In the case of single-wire seals with a collar on the sleeve, this collar is positioned in front of the front edge of the crimp. The collar must be centered within the window on the bottom of the crimp.

4.5 Contact Area

After crimping, neither the cantilever spring, the locking lances nor the contact body may be bent or deformed.

4.6 Form- und Lagetoleranzen

A Kontakte mit Isolationscrimp (siehe Bild 3)

Parallelität

Der Boden des Drahtcrimps bzw. des Isolationscrimps muss innerhalb einer Parallelitätstoleranz von 0,3mm liegen, bezogen auf den Kontaktkörper.

Symmetrie

Der Isolationscrimp muss in der Breite innerhalb einer Symmetrietoleranz von 0,3mm zum Kontaktkörper liegen.

4.6 Shape and Position Tolerances

A Contacts for crimping on wire (see Fig. 3)

Parallelism

The bottom of the wire crimp or of the insulation crimp must be parallel with the contact body, with a tolerance of 0,3 mm.

Symmetry

The width of the insulation crimp must be symmetrical with the contact body, with a tolerance of 0,3 mm.

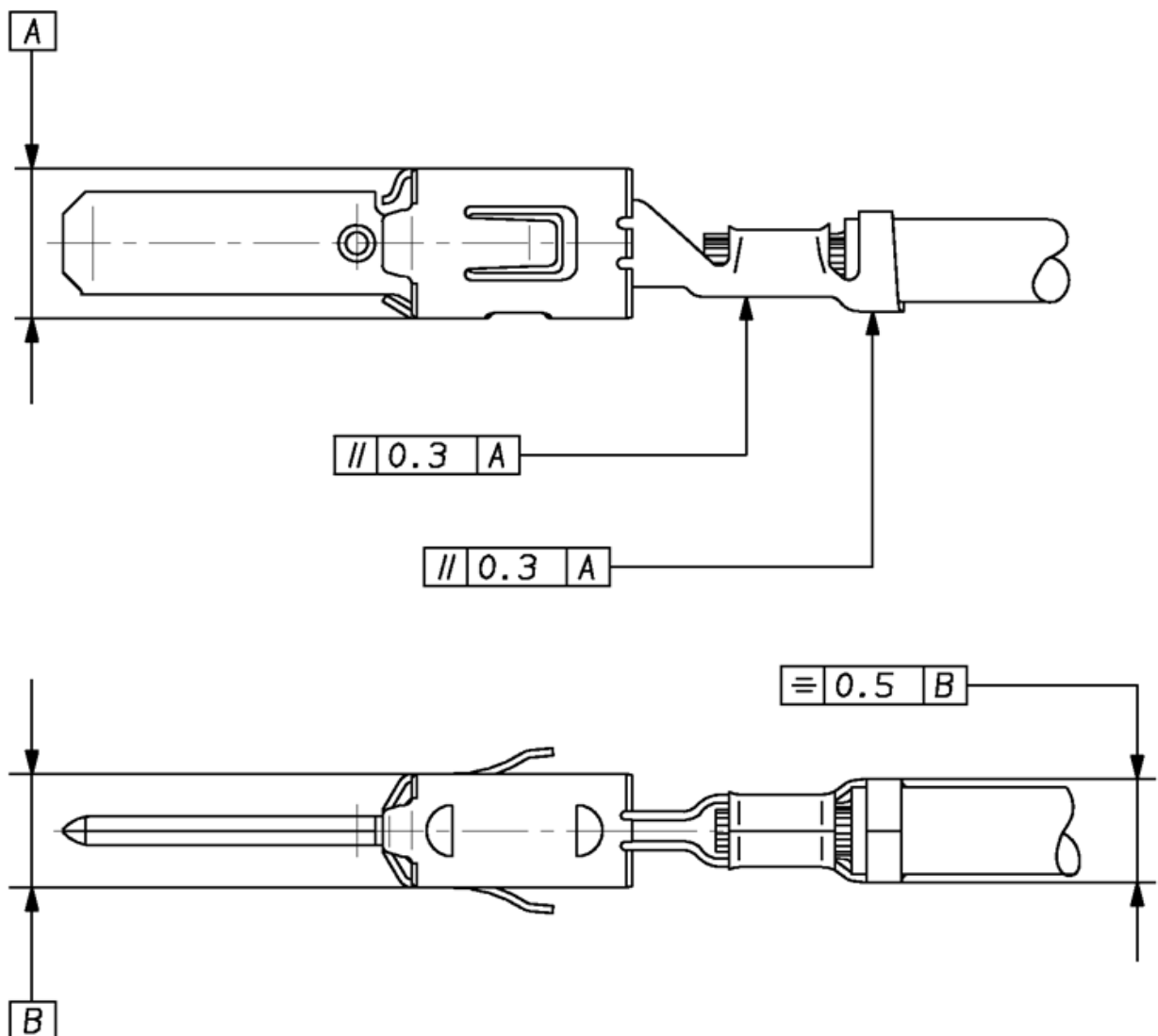


Bild 3 / Fig. 3

B Kontakte mit Crimp für Einzeldichtung (Bild 4)
Parallelität

Der Boden des Drahtcrimps bzw. Isolationscrimps muss innerhalb einer Parallelitätstoleranz von 0,3mm liegen, bezogen auf den Kontaktkörper.

Symmetrie

Der Crimp für Einzeldichtung muss in der Breite innerhalb einer Symmetrietoleranz von 0,5mm zur Längsachse des Kontaktes liegen. Die Einzeldichtung muss in beiden Richtungen innerhalb einer Symmetrietoleranz von 0,8mm zur Längsachse des Kontaktes liegen.

A Contacts for single-wire seals (Fig. 4)
Parallelism

The bottom of the wire crimp or of the insulation crimp must be parallel with the contact body, with a tolerance of 0.3 mm.

Symmetry

The crimp for the single-wire seal must lie within a symmetrical tolerance of 0,5 mm relative to the longitudinal axis of the contact.

The single-wire seal must be symmetrical in both directions with the longitudinal axis of the contact, with a tolerance of 0,8 mm.

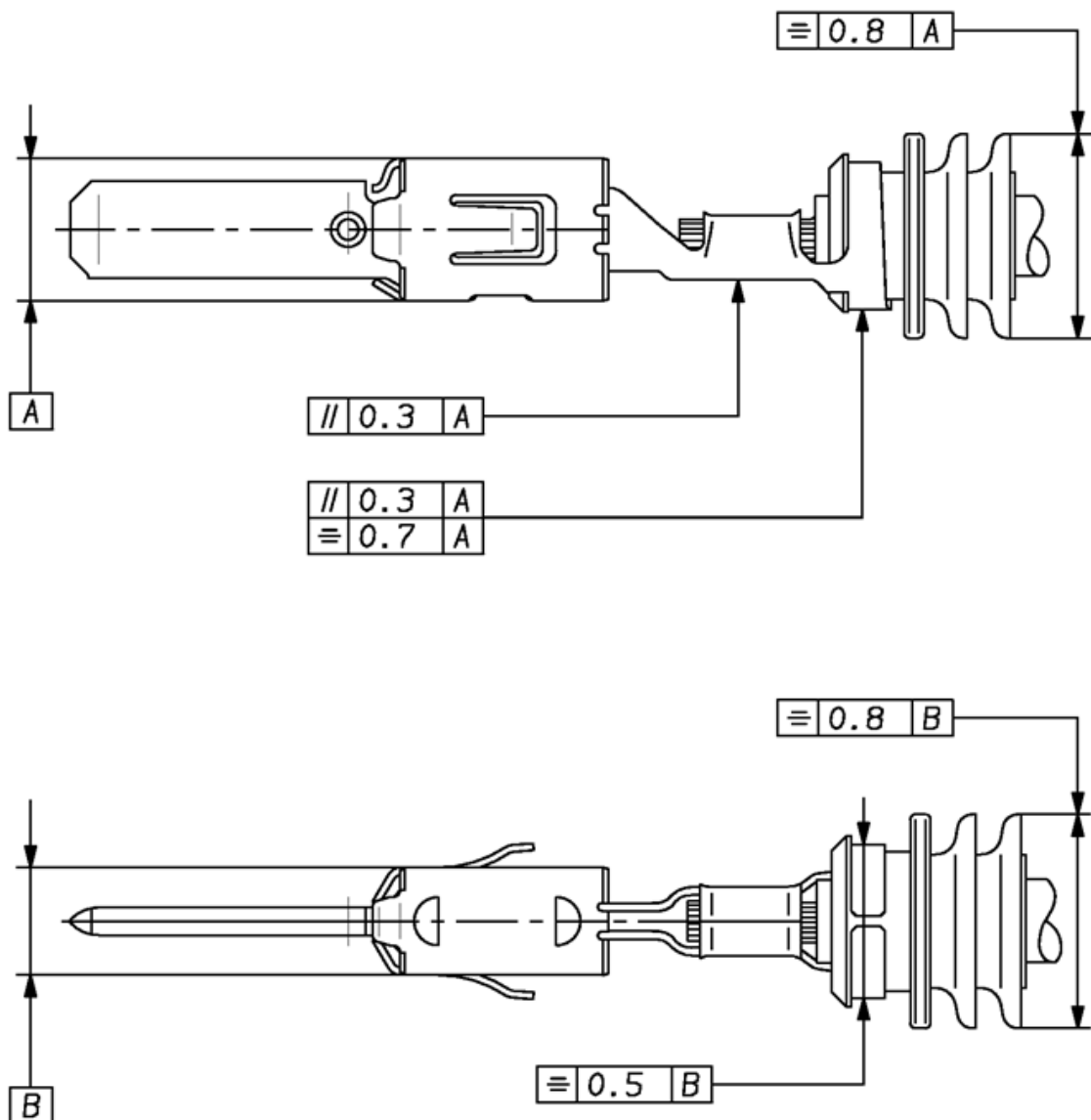

Bild 4 / Fig. 4

Tabelle 1 / Table 1

Crimpdata für Flachstecker 2,8mm mit Isolationscrimp /																	
Crimping Data for TAB 2,8mm with wires																	
Bestell-Nr. / Order Nr.		Isolations- / Insul. Range Ø (mm)			Drahtcrimp / Wire crimp				Isolations- crimp / Insulation crimp		Isolations- crimp / Insulation crimp		CH Reference (mm)		Crimpwerk- zeug / Application Tool	Hand- zange Komplett / Die for hand- crimping tool	
Bandware / Strip Form	Einzel- ware / Loose Piece	Leiter- quer- schnitt / Wire Size Range (mm ²)	FLU	FLR	FLK	Ab- isolier- länge / Strip length (mm) ±0,3	Breite / Width (mm)	Höhe / Height (mm) ±0,05 1) 2)		Form	Breite / Width (mm) ±0,2	Form	FLU ⁵⁾	FLR ⁵⁾			2151921 ⁵⁾ (Rev. E) (x-878549-x)
963860	963861	0,20	3)	1,15- 1,6	-	3,5	1,57	0,98±0,03	-	F	2,30	+0.1	O	-	-	2151267 (x-878550-x)	
		0,25						1,00±0,03	-					-	-		
		0,35						1,05±0,03	-					1,55	1,65		
		0,50						1,12±0,03	-					1,65	2,0		
5-963860-x	5-963861-x	0,35	1,2-1,6	-	3,5	1,57	-	1,00±0,03	F	2,30	-0.35	O	1,55	1,65	2151267 (x-878550-x)	734417-1	
		0,50					-	1,07±0,03					1,65	2,0			
962841	963745	0,50	1,3-1,8	1,4-2,1	-	4,2	2,05	1,18	1,15	L	2,55	O	-	1,9	2151274 ⁵⁾ (Rev. E) (x-878551-x)	734417-2	
		0,75						1,27	1,18				1,9	2,2			
		1,00						1,36	1,20				2,2	2,4			
962842	963746	1,50	1,9-2,7	2,1-2,9	-	5,0	2,55	1,58	4) 1,53	L	3,30	O	2,35	2,65	2151620 (x-878552-x)	734417-3	
		2,00						1,73	-				-	-			
		2,50						1,88	4) 1,81				-	-			
962843	963747	1,50	3)	-	2,4-3,7	5,0	2,55	1,58	4) 1,53	L	3,95	O	-	-	2151634 (x-541534-x)	-	
		2,00						1,73	-				-	-			
		2,50						1,88	4) 1,81				-	-			
2141598	-	1,50 2,50	3)	-	2,4-3,7	5,0	2,55	1,58 1,88	- -	L	3,95	O	- -	-	x-2151620-x	-	
968946	968965	4,00	3)	3,4-3,7	-	5,6	3,05	2,15	-	L	4,1	O	-	-	2151634 (x-541534-x)	-	
2141600	-	4,00	3)	3,4-3,7	-	5,6	3,05	2,15	-	L	4,1	O	-	-	x-2151634-x	-	

- 1) aktueller Standard
current standard
- 2) Bevorzugter Standard um den neuen Anforderungen der LV214-2 Slow Motion Prüfung zu genügen
preferred standard to meet new requirement @ LV214-2 slow motion bending test
- 3) Kontakt-, Leitungskombination bisher nicht betrachtet
Contact-, wire combination has not yet been considered
- 4) Gilt nur für PN 1-962842-1, 1-962843-1 und 1-962842-2. Restliche Varianten noch ausstehenden.
Valid for PN 1-962842-1, 1-962843-1 and 1-962842-2. Remaining variants still pending.
- 5) Isolationscrimpöhe erst möglich mit Appl. siehe Spalte „Crimpwerkzeug“ ab Revision siehe
(Rev. in Klammer)
Insulation crimp height only possible with applicator (see Application Tool column)
with corresponding revision (Rev. see in clamp).

Tabelle 2 / Table 2

Crimpdata für Flachstecker 2.8 mm mit Crimp für Einzeldichtung /															
Crimping Data for TAB 2.8mm with single wire seals															
Bestell-Nr. / Order Nr.		Isolations- / Insul. Range Ø (mm)		Drahtcrimp / Wire crimp			Crimp für Einzeldichtung / Crimp for SWS				Einzel-dichtung / Single Wire Seal				
Bandware / Strip Form	Einzelware / Loose Piece	Leiterquerschnitt / Wire Size Range (mm ²)	FLU	FLR	Abisolierlänge / Strip length (mm) ±0,3	Breite / Width (mm)	Höhe / Height (mm) ±0,05 1) 2)		Form	Breite / Width (mm) ±0,2	Form	Crimpwerkzeug / Application Tool	Handzange Komplett / Die for hand-crimping tool	FLU	FLR
965982	965983	0,20 0,25 0,35 0,50	3)	1,2-2,1	4,0	1,57	0,98±0,03	-	U	3,95	O	2151840 (x-878558-x)	-	3)	828904
5-965982-x	5-965983-x	0,35 0,50					-	1,02±0,03 1,08±0,03							
962915	963748	0,50 0,75 1,00	3)	1,4-2,1	4,5	2,05	1,18 1,27 1,36	1,15 1,18 1,20	U	4,05	O	2151181 (x-878559-x)	734438-1	3)	828904
962916	963749	1,50 2,00 2,50	1.9 - 2.7	2,2-3,0	5,0	2,55	1,58 1,73 1,88	5) 1,53 - 5) 1,81	U	4,30	O	2151260 (x-878560-x)	734440-1	828904 - 828905	828905
968947***	968966	4,00	3)	3,4-3,7	5,6	3,05	2,15	-	U	5,10	O	2151173 (x-541537-x)	-	3)	828985
2328752***	-	4,00	3)	3,4-3,7	5,6	3,05	2,20****	-	U	5,08	O	x-2837915-x	-	3)	828985

- 1) aktueller Standard
current standard
- 2) Bevorzugter Standard um den neuen Anforderungen der LV214-2 Slow Motion Prüfung zu genügen
preferred standard to meet new requirement @ LV214-2 slow motion bending test
- 3) Kontakt-, Leitungskombination bisher nicht betrachtet
Contact-, wire combination has not yet been considered
- 6) Gilt nur für PN 1-962916-1. Restliche Varianten noch ausstehenden.
Valid for PN 1-962916-1. Remaining variants still pending.

*** Achtung die Kammer ist im Bereich der Einzeldichtung auf 6,4 +0,1/-0,05 mm auszulegen.

*** Attention: Construction of the Contact Cavity in the area of the single wire seal is 6,4 mm +0,1/-0,05.

**** Neues Crimpdesign (siehe Bild 5)

**** New crimp design (see figure 5)

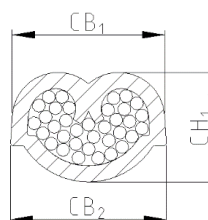


Bild 5 / Fig. 5

Tabelle 3 / Table 3

Crimpdata für Flachstecker 2,8mm "Typ A" mit Isolationscrimp /																
Crimping Data for TAB 2,8mm "Type A" with wire																
Bestell-Nr. / Order Nr.		Isolations- / Insul. Range Ø (mm)		Drahtcrimp / Wire crimp				Isolations-crimp / Insulation crimp		Isolations-crimp / Insulation crimp		CH Reference (mm)				
Bandware / Strip Form	Einzelware / Loose Piece	Leiterquerschnitt / Wire Size Range (mm ²)	FLU	FLR	Abisolierlänge / Strip length (mm) ±0,3	Breite / Width (mm)	Höhe / Height (mm) ±0,05		Form	Breite / Width (mm) ±0,2		Form	FLU ⁴⁾	FLR ⁴⁾	Crimpwerkzeug / Application Tool	Matrize zu Handcrimpwerkzeug / Die for hand-crimping tool Nr.539635-1
							1)	2)								
964292	964291	0,20 0,25 0,35 0,50	3)	1,15-1,6	3,5	1,57	0,98±0,03 1,00±0,03 1,05±0,03 1,12±0,03	- - - -	U	2,30	+0,2 -0,35	O	-	-	2151065 (x-878950-x)	539664-2
2141874	-	0,35	3)	1,15-1,6	3,5	1,57	-	1,08±0,03	U	2,30	+0,1 -0,35	O	-	-	2151065 (x-878950-x)	539664-2
964294	964293	0,50 0,75 1,00	3)	1,4-2,1	4,0	2,05	1,18 1,27 1,36	1,15 1,18 1,20	U	2,55		O	-	-	2151099 (x-878937-x)	539664-2
964296	964295	1,25	3)	2,2-3,0	4,3	2,55	1,48	-	U	3,60		O	-	-	2151062 ⁴⁾ (Rev. R) (x-878704-x)	539664-2
		1,50					1,55	1,47					2,30	2,45		
		2,00					1,70	-					-	-		
		2,50					1,86	1,76					2,45	2,80		

- 1) aktueller Standard
current standard
- 2) Bevorzugter Standard um den neuen Anforderungen der LV214-2 Slow Motion Prüfung zu genügen
preferred standard to meet new requirement @ LV214-2 slow motion bending test
- 3) Kontakt-, Leitungskombination bisher nicht betrachtet
Contact-, wire combination has not yet been considered
- 4) Isolationscrimphöhe erst möglich mit Appl. siehe Spalte „Crimpwerkzeug“ ab Revision siehe (Rev. in Klammer)
Insulation crimp height only possible with applicator (see Application Tool column) with corresponding revision (Rev. see in clamp).

Tabelle 4 / Table 4

Crimpdata für Flachstecker 2,8mm "Typ A" mit Crimp für Einzeldichtung / Crimping Data for TAB 2.8mm "Type A" with single wire seals														
Bestell-Nr. / Order Nr.		Isolations- / Insul. Range Ø (mm)			Drahtcrimp / Wire crimp				Isolations- crimp / Insulation crimp					
Band- ware / Strip Form	Einzel- ware / Loose Piece	Leiter- quer- schnitt / Wire Size Range (mm ²)	FLU	FLR	Abisolier- länge / Strip length (mm) ±0,3	Breite / Width (mm)	Höhe / Height (mm) ±0,05 1) 2)		Form	Breite / Width (mm) ±0,2	Form	Crimp- werkzeug / Application Tool	Matrize zu Handcrimp -werkzeug / Die for hand- crimping tool Nr.539635- 1	Einzel- dichtung / Single Wire Seal
964298	964297	0,20 0,25 0,35 0,50	3)	1,15-1,6	3,5	1,57	0,98 _{±0,03} 1,00 _{±0,03} 1,05 _{±0,03} 1,12 _{±0,03}	- - - -	⊥	3,95	○	x-878952-x	539650-2	963294-1
2141876	-	0,35	3)	1,15-1,6	3,5	1,57	-	1,08 _{±0,03}	⊥	3,95	○	x-878952-x	539650-2	963294-1
964300	964299	0,50 0,75 1,00	3)	1,4-2,1	4,5	2,05	1,18 1,27 1,36	1,15 1,18 1,20	⊥	4,10	○	x-878953-x	539650-2	963294-1
964302	964301	1,50 2,00 2,50	3)	2,2-3,0	4,9	2,55	1,55 1,70 1,86	1,47 - 1,76	⊥	4,20	○	x-878954-x	539650-2	963292-1

- 1) aktueller Standard
current standard
- 2) Bevorzugter Standard um den neuen Anforderungen der LV214-2 Slow Motion Prüfung zu genügen
preferred standard to meet new requirement @ LV214-2 slow motion bending test
- 3) Kontakt-, Leitungskombination bisher nicht betrachtet
Contact-, wire combination has not yet been considered

Tabelle 5 / Table 5

AWG / ISO Comparison

2.8mm tab Basic part number	Wire size ISO 6722		USA		Outer diameter (Insulation)	Single Wire Seal
	Cross section	Type	SAE J1128			
			AWG	Cable type		
965982 Applicator 2-878558-2	0,35mm ²	FLR			1,30-1,40mm	828904-1
			22	TXL	1,50-1,75mm	828904-1
962915 Applicator 2-878559-2	0,5mm ²	FLR			1,58-1,70mm	828904-1
			20	TXL	1,68-1,93mm	828904-1
	0,75mm ²	FLR			1,78-1,90mm	828904-1
			18	TXL	1,88-2,13mm	828904-1
	1,0mm ²	FLR			1,98-2,10mm	828904-1
	0,5mm ²	FLK			2,06-2,30mm	828905-1
			20	GXL	2,06-2,41mm	828905-1
	0,75mm ²	FLK			2,26-2,50mm	828905-1
18			GXL	2,18-2,54mm	828905-1	
1,0mm ²	FLK			2,46-2,70mm	828905-1	
962916 Applicator 2-878560-2	1,5mm ²	FLR			2,16-2,41mm	828905-1
			16	TXL	2,28-2,40mm	828905-1
	2,0mm ²	FLR			2,66-2,80mm	828905-1
			14	TXL	2,51-2,77mm	828905-1
	2,5mm ²	FLR			2,86-3,00mm	828905-1
	1,5mm ²	FLK			2,57-2,92mm	828905-1
			16	GXL	2,86-3,00mm	828905-1
	2,5mm ²	FLK			2,82-3,18mm	828905-1
14			GXL	3,32-3,60mm	---	

L	PN 2328752 hinzugefügt in Tabelle 2 / PN 2328752 added in Table 2	M. Merz	M. Brunner	27.10.2022
K	Min. Isolationsdurchmesser und FLU Varianten hinzugefügt / Min. Insulation diameter and FLU variants added	M. Merz	M. Brunner	08.12.2021
J	Englische Version hinzugefügt. Toleranz Isocrimpbreite erweitert für PN 964292 und 2141874. Formelle Anpassung eines Rundungsfehlers für die Drahrcrimpbreite von 1.6 auf 1.57mm / English version added. Insulation crimp width changed for PN 964292 and 2141874. Wire crimp width corrected from 1,6 to 1,57.	M. Merz	M. Brunner	05.10.2020
H	Norm und FLU Leitungen in Tabelle 1 hinzugefügt. Crimpdaten Tabelle 1 und 2, sowie Abisolierlänge für PN 968946, 2141600 und 968947 ergänzt / National standards and FLU wires added in Table 1. Crimp data Table 1 and 2, Stripped length for PN 968946, 2141600 and 968947 added.	M. Merz	M. Brunner	13.12.2019
G	FLU Leitung hinzugefügt / FLU wires added	M. Merz	S. Raab	05.02.2015
REV.	Änderung / REVISION RECORD	DWN	APP	DATE