



Réservée à Renault et ses câbleurs
Restricted to Renault and its harness makers

TH .025 Contact System

Sommaire

1. Introduction
2. Références des produits
3. Specifications de reference
4. Description
5. Exigences
 - 5.1. Conducteurs
 - 5.2. Préparation des éléments
 - 5.3. Témoin de découpe
 - 5.4. Sertissage du fil
 - 5.5. Frettage de l'isolant
 - 5.6. Déformations du contact
6. Caractéristiques de sertissage
 - 6.1. Fils applicables
 - 6.2. Paramètres de sertissage
7. Taux de réduction de section
8. Mesure de la résistance de sertissage :
9. Preconisation d'outillage

Contents

- Introduction
- Product reference
- Applicable specification
- Description
- Requirements
 - Wires
 - Preparation
 - Cut off
 - Wire crimp
 - Insulation crimp
 - Contact deformation
- Crimp characteristics
 - Applicable wires
 - Crimping data for contacts
- Area index
- Crimp resistance measurement
- Tooling recommendation

1. INTRODUCTION

Cette spécification donne les règles spécifiques à l'application des contacts de la gamme TH .025 fabriqués par Tyco Electronics. Les instructions sont destinées en premier lieu à l'application automatique, ou semi-automatique.

Cette spécification est une adaptation aux spécificités Client des spécifications d'application 114-5250 et 114-5340. Les paramètres de sertissage peuvent différer des paramètres standards préconisés pour ces mêmes références.

2. REFERENCES DES PRODUITS

Les références des contacts concernés sont listées au paragraphe 6.2 des paramètres de sertissage. Les dimensions et les matières des composants figurent aux plans clients Tyco Electronics.

3. SPECIFICATIONS DE REFERENCE

Le sertissage sera réalisé suivant les directives de la norme CEI 60 352-2.

Les recommandations incluses dans le manuel 402-1002 et les spécifications d'application 114-18022 s'appliquent aussi à la qualité du sertissage.

408-7424: Explique comment mesurer la hauteur de sertissage.

408-9816: Manipulation des produits en bobine.

Les conducteurs pris en compte dans cette spécification sont ceux définis par la norme ISO 6722: 2006.

108-5664: Spécification produit décrivant les caractéristiques de ces contacts.

INTRODUCTION

This specification covers the special guidelines for the application of the TH .025 contact system manufactured by Tyco Electronics. The instructions are intended primarily for automatic or semi automatic application.

This specification is an adaptation of application specification 114-5250 and 114-5340 to Customer specificity. Given crimping parameters may be different from standard one for these same part numbers.

PRODUCT PART NUMBER

Contact part numbers are listed in crimping data paragraph 6.2.

Components dimensions and materials are shown in the Tyco Electronics customer drawings.

GENERAL SPECIFICATION

Crimp will be done according to IEC 60 352-2 standard.

The general guidelines laid down in Manual 402-1002 and Application Specification 114-18022 also apply to the crimp quality.

408-7424: Explain how to measure the crimp height

408-9816: Handling of reeled products

Contact wires taken in account in this specification are those defined in the ISO 6722: 2006 standard.

108-5664: Product specification which describe the characteristics of these contacts

4. DESCRIPTION

DESCRIPTION

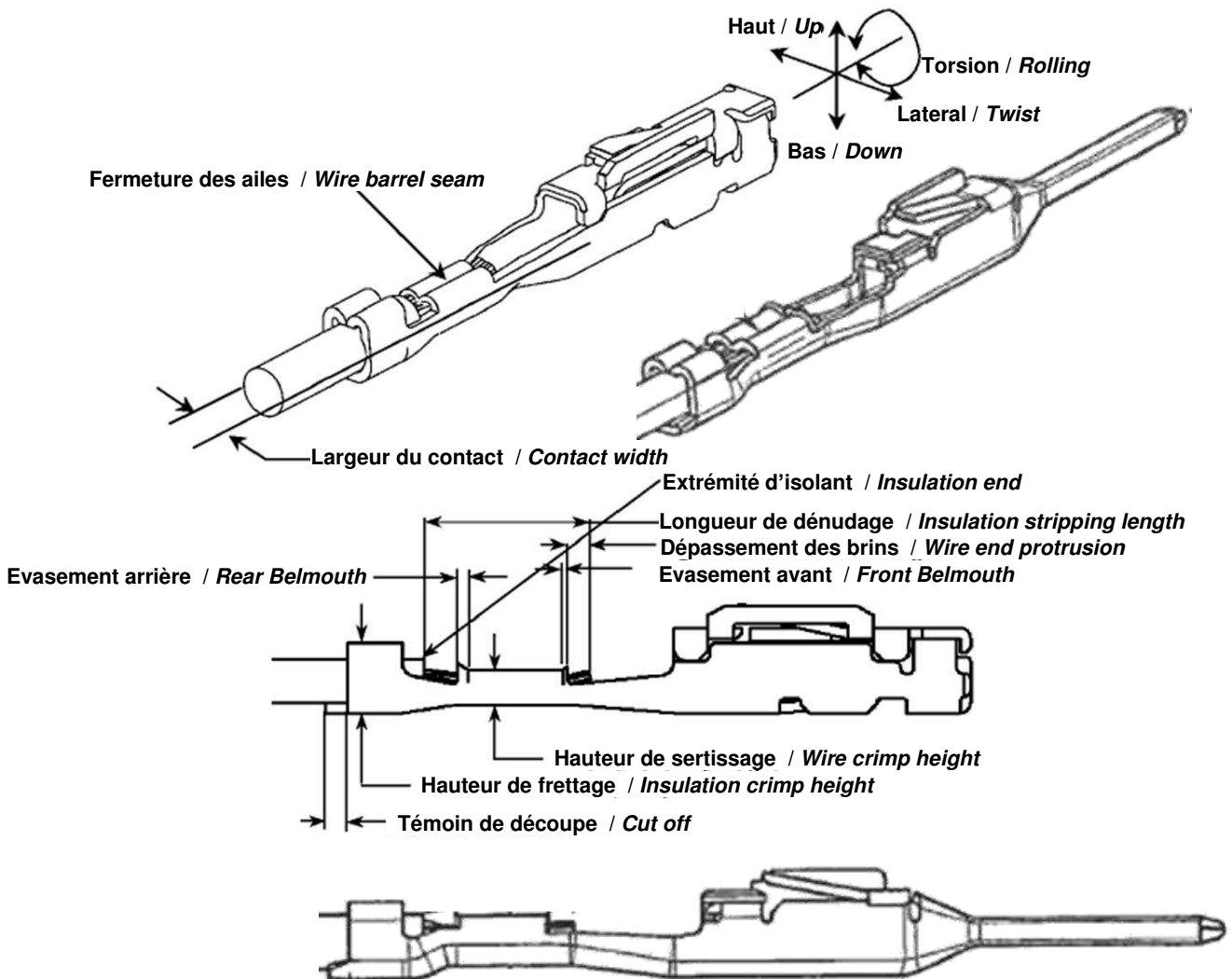


Figure 1

5. EXIGENCES

REQUIREMENTS

5.1. Conducteurs

Seuls les fils spécifiés au paragraphe 6.1 sont pris en compte pour la définition des paramètres de sertissage.

Pour d'autres sections ou types de fils, adapter ces paramètres ou consulter Tyco Electronics.

Le contact n'accepte normalement qu'un conducteur par fût

Le double sertissage est possible dans la plage de section et les capacités de frettage admissibles mais est déconseillé. Des précautions doivent être prises sur la position des fils sous les ailes de sertissage et de frettage.

Wires

Only wires specified in paragraph 6.1 are taken into account for the definition of the crimping parameters.

For other section or wire type, fit parameters or get in contact with Tyco Electronics.

Contact can be crimped normally on one wire only.

Double crimp is possible in the beach of section and the acceptable capacities of hooping but is not recommended. Precautions must be taken on the position of wire under the wings of crimping and hooping.

5.2. Préparation des éléments

Les fils doivent être dénudés à la longueur décrite au paragraphe 6.2.

Les brins individuels ne doivent être ni endommagés ni détournés ou coupés.

Si des défauts et/ou des mises en œuvre incorrectes apparaissent sur les éléments comme ceux décrits en figure 2, remettre en forme correcte ou remplacer avec des éléments neufs.

L'isolant doit être propre et exempt de contamination.

Les exemples suivants de défauts de dénudage sont souvent causés par :

- manipulation inappropriée
- réglage incorrect de l'outil de dénudage
- outil de dénudage dont les lames sont endommagées

Preparation

The wire must be stripped to the lengths shown in paragraph 6.2

Individual braids must not be damaged nor cut nor untwisted.

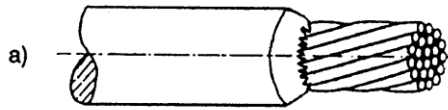
If defects and/or incorrect application occur on parts as those described in figure 2, put in correct form or replace by new parts.

The insulation must be clean and free of contamination.

Example of stripping defects here after are often caused by :

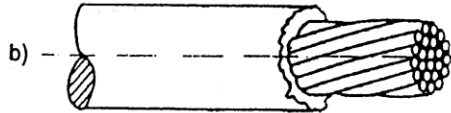
- *inappropriate operation*
- *incorrect adjustment of stripping machine*
- *damaged stripping blades*

Lames de dénudage émoussées ou distance entre lames incorrecte isolant incorrectement coupé



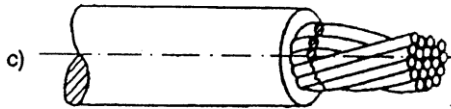
*Stripping blades out or distance between blades incorrect
insulation incorrectly cut*

Lames de dénudage émoussées
Isolant incorrectement coupé



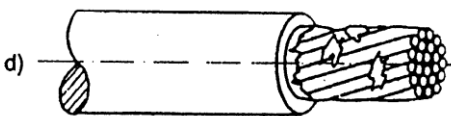
*Stripping blades out
Insulation incorrectly cut*

Distance entre lames de dénudage trop faible
Brins endommagés ou manquant



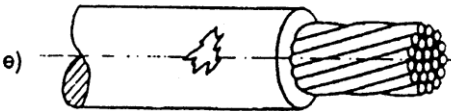
*Distance between stripping blades to low
Braids damaged or lost*

Lames de dénudage émoussées ou mal réglées
Particules d'isolant sur la partie dénudée du fil



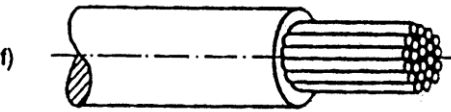
*Stripping blades out or not correctly adjusted
Insulation particle on the wire stripped zone*

Les mâchoires de l'outil de dénudage sont endommagées et contiennent des débris métalliques
L'isolant est endommagé



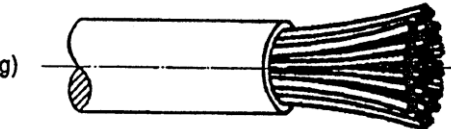
*Stripping tool jaw are damaged and contain metallic particle
Wire insulation is damaged*

Brins dé toronnés par manipulation incorrecte de l'outil de dénudage



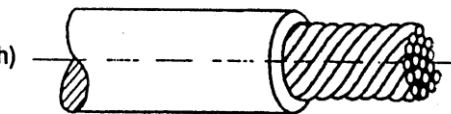
Untwisted braids due to incorrect manipulation of stripping tool

Brins dé toronnés et toron épanoui par manipulation incorrecte de l'outil de dénudage



Untwisted and beaming braids due to incorrect manipulation of stripping tool

Les brins sont sur toronnés ce qui entraîne une mauvaise répartition des brins dans le fut (augmentation de la section)



Braids are over twisted which cause a bad braid repartition inside the barrel (increase of section)

Figure 2

5.3. Témoin de découpe

Il doit être visible après. La longueur maxi du témoin de découpe est 0.5mm. Les bavures dans la zone de déchirement ne doivent pas dépasser 0.03 mm.

5.4. Sertissage du fil

Position du fil :

Après sertissage, le bout du fil doit dépasser de 0.1 à 1.0 mm de la face avant du sertissage. En aucun cas l'isolant ne doit être pris dans le sertissage du fil.

Belmouths du sertissage :

La taille de l'évasement arrière doit être comprise entre 0.1 et 0.4 mm.
Un évasement avant de 0.2 mm maxi est admis.

Tenue du sertissage:

La tenue du sertissage en traction doit être conforme à la spécification CEI 60352-2.

5.5. Frettage de l'isolant

Position de l'extrémité de l'isolant:

L'extrémité de l'isolant doit être visible à la transition entre le sertissage du fil et le frettage de l'isolant. En aucun cas l'isolant ne doit être serti dans le fût fil. Inversement l'isolant doit au moins dépasser de l'avant du fut isolant.

L'extrémité de l'isolant doit être visible entre le fut fil et le fut isolant.

Paramètres de frettage :

A cause des tolérances larges du diamètre sur isolant, la hauteur de frettage n'est pas spécifiée.

La tenue du frettage doit être vérifiée par le test de pliage :

Tenue de l'isolant au pliage

Le câble est plié à 45° de sa position de repos. La connexion subit 10 cycles de pliage (20 passages à la position de repos). Le câble est maintenu à une distance correspondant à 20 fois le diamètre du câble avec un minimum de 60 mm.

Aucune dégradation de la connexion et du conducteur n'est acceptée. Aucun déchirement de l'isolant jusqu'à l'extrémité du fil (front de dénudage) et/ou aucun glissement total de l'isolant hors des ailes n'est accepté.

Cut off

It must be visible after crimping. The maximum length of the cut off is 0.5 mm. Any burrs at the shearing point may not exceed 0.03 mm.

Wire crimping

Wire position:

After crimping, the end of the wire must extend 0.1 ... 1.0 mm beyond the front end of the wire crimp. In no case may the end of the insulation be crimped in the wire crimp.

Crimp Belmouth:

*The size of the rear belmouth must be in the range 0.1 to 0.4 mm.
A front belmouth is permissible up to 0.2 mm max.*

Tensile strength of crimp connection:

The tensile strength of crimp connection must fulfil the requirements of IEC 60352-2.

Insulation crimping

Position of the insulation end:

The end of the insulation must be visible in the transition between the wire crimp and the insulation crimp. In no case may the insulation be crimped in the wire crimp; conversely, the insulation must extend at least to the front edge of the insulation crimp.

Insulation end must be visible between wire and insulation barrel.

Crimp data for the insulation crimp

Due to the large tolerances of the insulation diameters, no crimp height is specified.

Retention of insulation crimp must be checked by bending Test:

Retention of insulation to bending

The wire is bent at 45° from its free position. The crimped contact is bent for 10 cycles (20 travels at free position). The wire is maintained at a distance equivalent to 20 times wire diameter and at a minimum of 60 mm.

No damage to the connexion and to the wire is allowed. No insulation shear from wire barrel to end of the wire (stripping end) and/or total slipping out of insulation barrel is allowed.

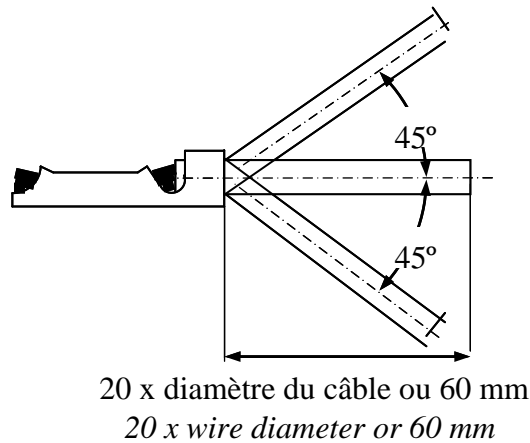


Figure 3

5.6. Déformations du contact

Le corps ainsi que la cage du contact ne doivent pas être tordus ou abîmés par le sertissage.

Pliage :

La déformation verticale du contact serti doit être de -1° à $+2^\circ$ Max

La déformation latérale du contact serti doit être de $\pm 4^\circ$ Max.

La torsion du contact serti doit être de $\pm 10^\circ$ Max

Contact deformation

Contact body and spring must not be twisted or damaged by crimping operation.

Bend:

The vertical deformation of the crimped contact must be of -1° to $+2^\circ$ max

The lateral deformation of the crimped contact must be of $\pm 4^\circ$ Max.

The torsion of the crimped contact must be of $\pm 10^\circ$ max

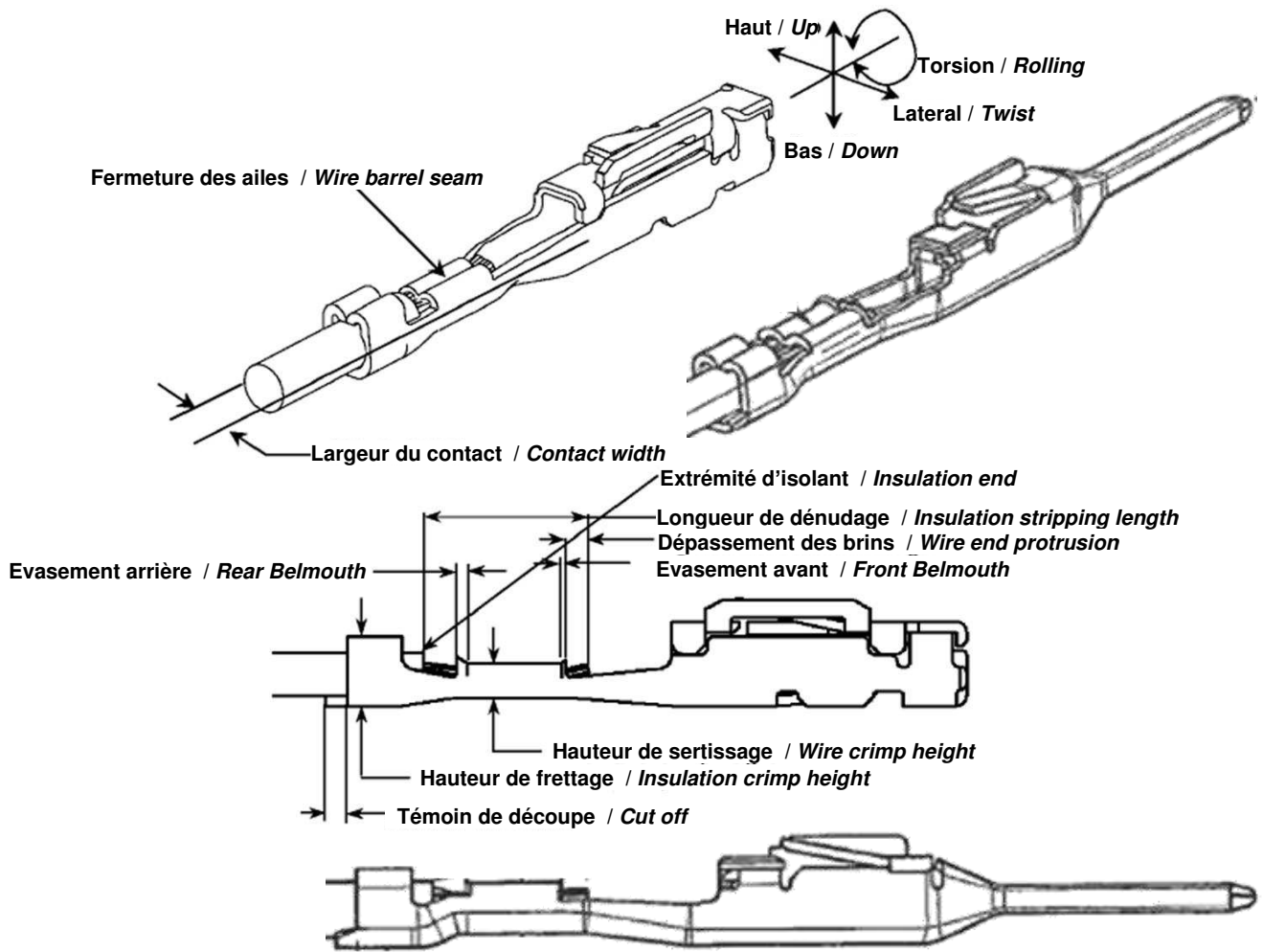


Figure 4

6. CARACTERISTIQUES DE SERTISSAGE

Note : Les paramètres ci-dessous sont relatifs aux outillages Tyco Electronics.

6.1. Fils applicables

Seules les sections de fil définies ci-après sont prises en compte pour la définition des paramètres de sertissage ci-après.

Pour des natures ou sections de fil différentes, les paramètres de sertissage doivent être corrigés pour conserver un taux de réduction de section optimum.

Pour des diamètres de fil différents, les paramètres doivent être ajustés pour respecter les tests de tenue de l'isolant au pliage ou le test de tenue du joint individuel.

Tenue des fils sertis

La résistance à la traction des fils sertis est définie sur la base des valeurs de la CEI 60352-2.

CRIMPING PARAMETERS

Note: Parameters below correspond to Tyco Electronics crimping tool.

Applicable wires

Only wires sections defined here after are taken in account for below crimping parameters definition.

For different wire section, crimping parameters must be corrected to keep crimp area ratio to optimum.

For different wire diameters, the parameters must be adjusted to respect the retention of insulation to bending tests or the seal retention test.

Pull out force of the crimped wire

The pull out force of the crimped wire is based on the value of IEC 60352-2.

Configuration de section wire section configuration		Section cross sectional area (mm ²)	Diamètre des fils (mm) Insulation wire diameter (mm)		Tenue des fils crimping wire retention N min
Taille et type de fil wire size and type	Nb brains x diam brins Braids qty x braid dia		Min	Max	
0,75 R ¹⁾	19 x Ø 0,22	0,691 – 0,752	1,70	1,80 ¹⁾	84
0,5 R	7 x Ø 0,3	0,46 – 0,501	1,40	1,60	58
0,35 R	7 x Ø 0,25	0,314 – 0,341	1,20	1,40	42
0,22 R ²⁾	7 x Ø 0,21	0,201 – 0,219	1,20	1,30	42
0.13 R ³⁾	7 x Ø 0,16	0.141 – 0.153	0.95	1.05	42

Tableau 1 / Table 1

¹⁾ = fil de diamètre réduit (1.8mm max) / Reduced wire diameter (1.8mm max)

²⁾ = fil cuivre mi dur / Half hard copper wire

³⁾ = fil CuSn0,3

6.2. Paramètres de sertissage

Crimping data

Référence contact Contact PN	Fils - Wire		Sertissage fil - Wire crimping				Frettage Isolant - Insulation hooping			
	Configuration de section wire section configuration	Longueur dénudage Stripping length	Largeur Poinçon Crimper Width	Largeur sertie Crimped width	Hauteur sertie Crimped height	Taux de réduction de section de section Crimping ratio	Largeur Poinçon Crimper Width	Largeur frettage Hooping width	hauteur frettage Hooping height	Type de frettage Crimping type
Clips 1123343 1674298 1802189 1801069	Section des ailes de sertissage / Cross section area of crimping wings = 1.0825 mm ²									
	Référence applicateur - Applicator PN X-2151494-X									
		+/-0.25		-0.02/+0.05	+/-0.03	min % max		Max	Max	
	0.5 R ³⁾	3.25	(1.4)	1.46	0.99	14 % 25	(1.4)	1.6	2.07	F
0.35 R	1.45			0.92	12 % 23					
0.22 R ²⁾	1.44			0.84	12 % 25					
Tab 1674742 2005154 1802190	Section des ailes de sertissage / Cross section area of crimping wings = 1.0825 mm ²									
	Référence applicateur - Applicator PN X-2151216-X									
		+/-0.25		-0.02/+0.05	+/-0.03	min % max		Max	Max	
	0.5 R ³⁾	3.25	(1.4)	1.46	0.99	14 % 25	(1.4)	1.6	2.07	F
0.35 R	1.45			0.92	12 % 23					
0.22 R ²⁾	1.44			0.84	12 % 25					

Tableau 2 / Table 2

Référence contact Contact PN	Fils - Wire		Sertissage fil - Wire crimping				Frettage Isolant - Insulation hooping				
	Configuration de section wire section configuration	Longueur de dénudage Stripping length	Largeur de Poinçon Crimper Width	Largeur sertie Crimped width	Hauteur sertie Crimped height	Taux de réduction de section Crimping ratio	Largeur de Poinçon Crimper Width	Largeur de frettage Hooping width	hauteur de frettage Hooping height	Type de frettage Crimping type	
Clip 1801248	Section des ailes de sertissage / Cross section area of crimping wings = 1.3375 mm ²										
	Référence applicateur - Applicator PN X-2837139-X										
		+/-0.25		-0.02/+0.05	+/-0.03	min % max	0/+0.05	Max	Max		
	0.75 R ¹⁾	3.25	1.4	1.48	1.21	18 % 27	1.4	1.6	2.07	F	
	0.5 R ³⁾			1.46	1.03	23 % 31					
Clip 2005097 Tab 2005098	Section des ailes de sertissage / Cross section area of crimping wings = 0.85 mm ²										
	Référence applicateur - Applicator PN X-2151966-X										
		+/-0.25		-0.02/+0.05	+/-0.02	min % max	0/+0.05	Max	Max		
	0.13 R ⁴⁾	3.25	1.17	1.20	0.764	18 % 27	1.57	1.6	1.3	F	

Tableau 3 (suite) / Table 3 (suite)

Référence contact Contact PN	Fils - Wire		Sertissage fil - Wire crimping				Frettage Isolant - Insulation hooping				
	Configuration de section wire section configuration	Longueur de dénudage Stripping length	Largeur de Poinçon Crimper Width	Largeur sertie Crimped width	Hauteur sertie Crimped height	Taux de réduction de section Crimping ratio	Largeur de Poinçon Crimper Width	Largeur de frettage Hooping width	hauteur de frettage Hooping height	Type de frettage Crimping type	
Clip 1802083	Section des ailes de sertissage / Cross section area of crimping wings = 0.6570 mm ²										
	Référence applicateur - Applicator PN X-2836666-X										
		+/-0.05		+0.1	+/-0.02	min % max	0/+0.05	Max	Max		
	0.13 R ⁴⁾	3.5	1.07	1.07	0.68	16 % 22	1.57	1.6	1.37	F	

Tableau 4 (suite) / Table 4 (suite)

¹⁾ = fil de diamètre réduit (1.8mm max) / Reduced wire diameter (1.8mm max)

³⁾ Pour le fil 0.5 mm² dans les applications airbag, le contact pour fils 0.5 – 0.75 mm² doit être utilisé.
 For 0.5 mm² wire in airbag applications, the contact for size 0.5 – 0.75 must be used

⁴⁾ = fil CuSn0.3

7. TAUX DE REDUCTION DE SECTION

La mesure du taux de réduction se réalise comme suit :

- Evaluation de la composition du fil en nombre et diamètre nominal des brins, calcul de la section nominale du cuivre avant sertissage ;

- Addition de la section nominale des ailettes de sertissage à celle du cuivre ;

- Détermination de la section de la coupe sur binoculaire en effectuant le tracé sur l'extérieur de la coupe (afin d'intégrer la surface des ailettes de sertissage).

Formule de calcul du taux de réduction de section:

$$\left(1 - \frac{\text{Surface de la coupe}}{\text{Section cuivre} + \text{section ailes}}\right) \times 100$$

AREA INDEX

The measurement of the area index is carried out as follows:

- Evaluation of the composition of the wire in a number and nominal diameter of the braids, calculation of the nominal section of copper before crimping;

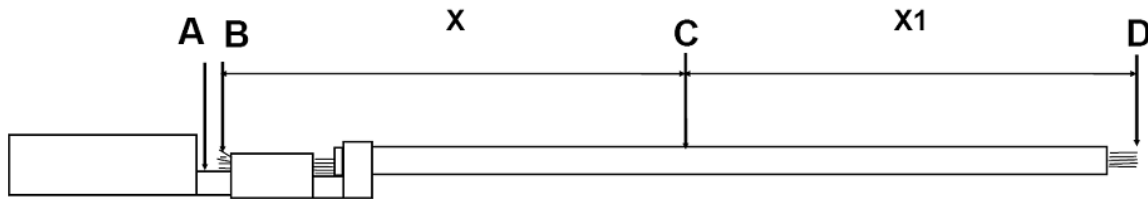
- Addition of the section of the barrel layout to that of copper;

- Determination of the section of the crimp on binocular by carrying out the layout on the outside of the section (in order to integrate the area of the crimp barrel).

Formula for area index calculation

$$\left(1 - \frac{\text{Crimped section}}{\text{Wire section} + \text{barrel section}}\right) \times 100$$

8. MESURE DE LA RESISTANCE DE CRIMP RESISTANCE MEASUREMENT SERTISSAGE :



- Couper le fil au point D : $B - D = 200\text{mm} = X - X1$
Cut the wire at point D : $B - D = 200\text{mm} = X - X1$
- Couper le fil au point C : $D - C = 100\text{mm} = X1$
Cut the wire at point C : $D - C = 100\text{mm} = X1$
- Dénuder les extrémités C et D de X1 sur 3mm puis les étamer
Strip the ends C and D of X1 on 3mm then to solder them
- Mesurer la résistance (Rx) entre A et C
Measure the resistance (Rx) between A and C
- Mesurer la résistance (Rx1) entre C et D
Measure the resistance (Rx1) between C and D
- Calculer la résistance de sertissage avec la formule: $R \text{ sertissage} = Rx - Rx1$
To calculate the crimp resistance with the formula : $R \text{ Crimp} = Rx - Rx1$

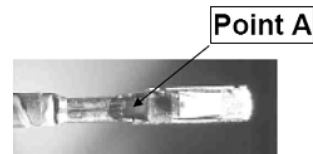


Figure 5

Configuration de section wire section configuration	Résistance du sertissage Crimped resistance (mΩ Max)					
	Réf / PN	1123343 1674298 1802189 1801069	1674742 2005154 1802190	2005097	2005098	1802083
Matière / Material	CuNiSi	CuNiSi	CuZn30	CuNiSi	CuZn30	CuNiSi
0.75 R ¹⁾	0.5					
0.5 R ³⁾	0.5	0.5	0.9			
0.35 R		0.6	1.0			
0.22 R ²⁾		0.9	1.0			
0.13 R ⁴⁾				1.6	2.4	2.2

Table 5 / Table 5

- ¹⁾ = fil de diamètre réduit (1.8mm max) / *Reduced wire diameter (1.8mm max)*
²⁾ = fil cuivre mi dur / *Half hard copper wire*
³⁾ Pour le fil 0.5 mm² dans les applications airbag, le contact pour fils 0.5 – 0.75 mm² doit être utilisé.
For 0.5 mm² wire in airbag applications, the contact for size 0.5 – 0.75 must be used
⁴⁾ = fil CuSn0.3

9. PRECONISATION D'OUTILLAGE

Il est recommandé que les contacts et les outils de sertissage proviennent du même fabricant; dans le cas contraire l'utilisateur est responsable de la bonne fiabilité des connexions serties (CEI60352-2).

Les dimensions des poinçons et enclumes de sertissage applicables sont propres au fournisseur de l'outillage. Elles doivent permettre de respecter les paramètres définis au tableau 2.

TOOLING RECOMMENDATION

Crimping tools and contacts used should be delivered by the same manufacturer; otherwise the user is responsible for a good reliable crimped connection (IEC 60352-2).

Dimensions of the punches and applicable anvils of setting are specific to the supplier of the crimping tools. They must make it possible to respect the parameters preset in table 2.



LTR	REVISION RECORD	DWN	APP	DATE
E	DOCUMENT UPDATE : PN 1802189 ADDED	A. ROSI	X. ROUILLARD	02DEC2016
F	DOCUMENT UPDATE : PN 2005154 ADDED	D. BANCE	X. ROUILLARD	15JUN2017
G	DOCUMENT UPDATE : PN 1802190 ADDED	D. BANCE	X. ROUILLARD	03JAN2018
H	DOCUMENT UPDATE : PN 1802083 ADDED	SUNDARESHAN M D	X. ROUILLARD	25JUL2019

DR	JP. PICAUD	Tyco Electronics France SAS 1 rue Ampère 95300 Pontoise FRANCE		
CHK	JJ. REVIL			
APP		N° 114-15120	REV H	LOC Fr
TITLE	SPECIFICATION D'APPLICATION TH .025 APPLICATION SPECIFICATION TH .025			