

Cette spécification donne les caractéristiques de sertissage de clips JPT pour joint individuel fabriqués par AMP de France.

L'application avec joint se fait exclusivement sur des fils uniques.

1. DOCUMENTS COMPLEMENTAIRES

- Spécification produit : Contacts JPT pour joint individuel → 108-15118.
- Spécifications de sertissage : Contacts avec fûts de sertissage ouverts → 114-18022
- Système d'étanchéité par joint individuel → 114-18018

2. DESCRIPTION

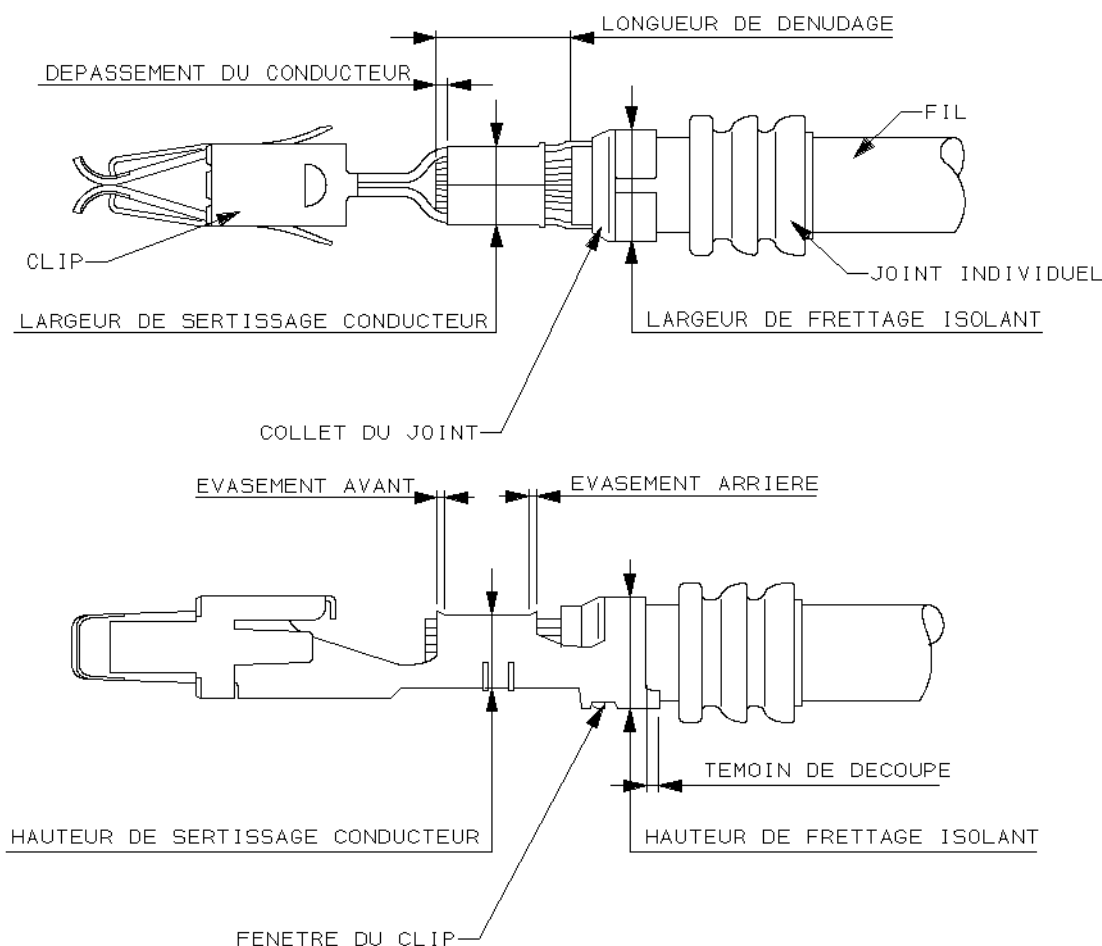


Figure 1

Rédigé par : J. LAQUERBE

Date : 19 mai 1995

Approuvé par : J.-J. REVIL

Date : 23 mai 1995

EC ER00-8920-02

3. EXIGENCES

3.1. Conducteurs

Les clips à sertir admettent les conducteurs suivants :

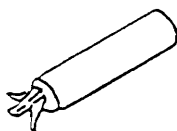
- section : 0.35 à 3 mm²
- isolant réduit : diamètre 1.25 à 3.4 mm

3.2. Préparation des éléments

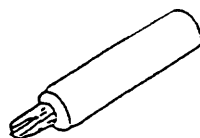
Les fils individuels ne doivent être ni endommagés ni détordus ou coupés.

Lors de l'application avec les joints individuels, l'isolant ne doit pas être endommagé ou enfoncé dans la zone d'étanchéité. La surface doit être exempte d'impuretés et de résidus.

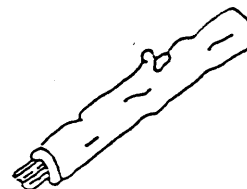
Si des défauts et/ou des mises en oeuvre incorrectes apparaissent sur les éléments comme ceux décrits ci-dessous, remettre en forme correcte ou remplacer avec des éléments neufs.



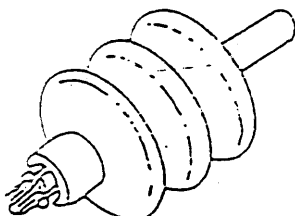
L'extrémité du fil coupé doit être nette, sans pliure ni brin tordu.



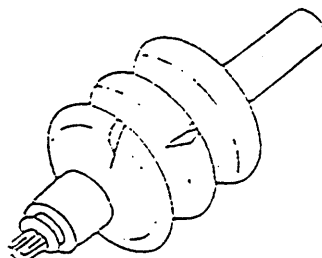
Les fils conducteurs ne doivent présenter ni absence de brins, ni coupure ou grattage.



L'isolant du fil doit avoir une surface intacte et lisse, de forme ronde sans dégât, rayure ou méplat.

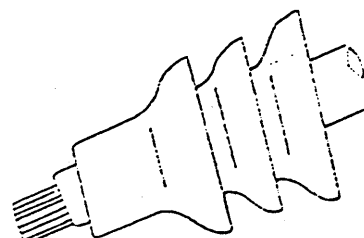


L'extrémité du fil doit être droite, sans brins pliés ou endommagés après être passé dans le joint en caoutchouc. Les brins pliés doivent être redressés.



Les collerettes du joint de caoutchouc ne doivent présenter aucune coupure ou dégât.

Si un joint présente des défauts, il faut le jeter et en prendre un neuf



Le montage du joint en caoutchouc doit être droit et uniforme. Si les collerettes sont inclinées, le joint doit être redressé pour que les collerettes soient perpendiculaires à l'axe du contact.

Figure 2

3.3. Temoin de découpe

Il doit être visible après sertissage. Longueur maxi : 0.5 mm.

3.4. Sertissage du fil

- Dépassement du conducteur : voir tableau 1
- Caractéristiques de sertissage : voir tableau 1
- Tenue à la traction : voir tableau 1
- Evasement avant et/ou arrière: identifiable visuellement

3.5. Frettage du joint individuel

En ce qui concerne les contacts pour joint individuel, l'extrémité de l'isolant se termine au niveau du joint ou dépasse à l'avant de 1 mm maxi

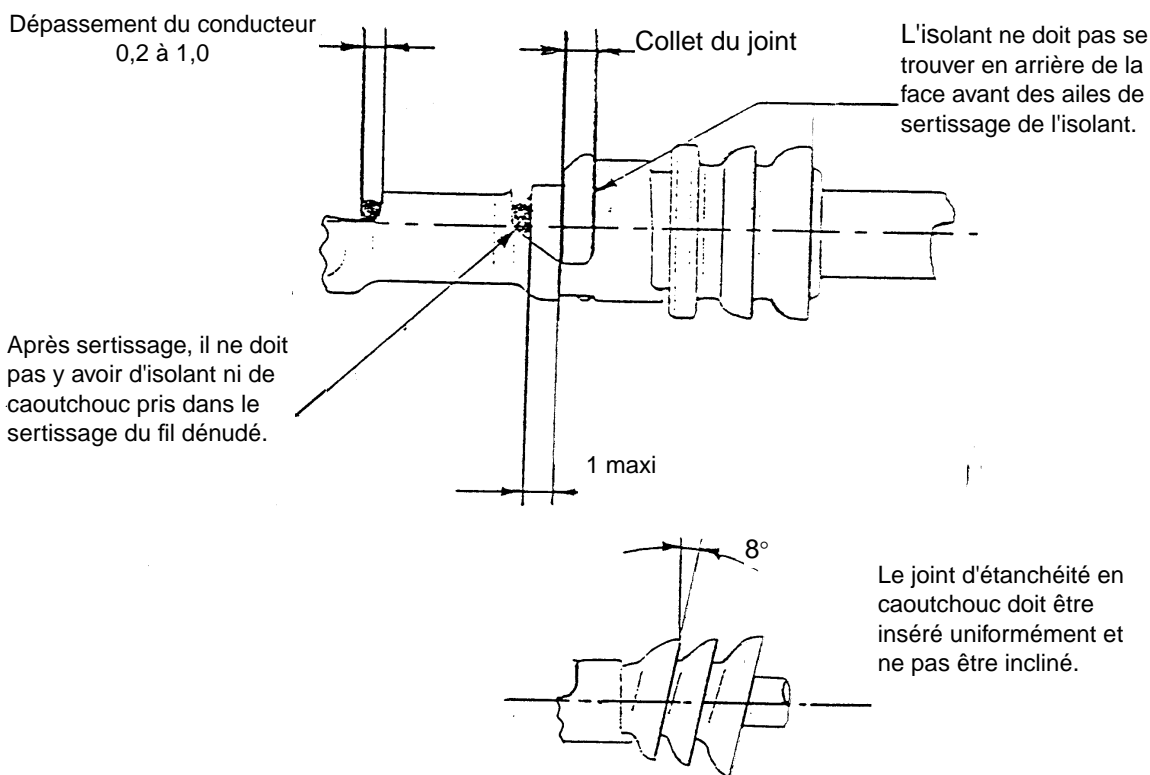
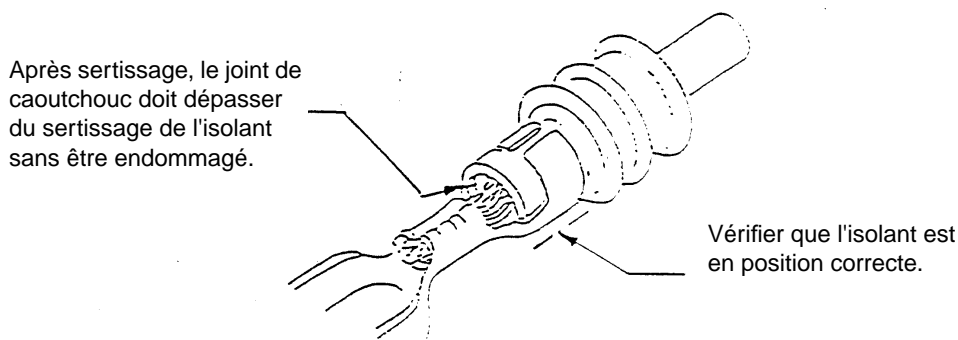


Figure 3

Caractéristiques de sertissage pour les joints individuels

Forme, Hauteur, Largeur : voir tableau 1.

La hauteur de frettage est réglée de façon optimale quand le sertissage entoure le joint individuel le plus possible en rond.

Un pourtour ovale dû aux différents diamètres d'isolant est autorisé.

Le collet du joint doit être visible dans la fenêtre sur le fond du sertissage.

3.6 Le corps ainsi que la cage du contact ne doivent pas être tordus ou déformés par le sertissage.

3.7 Déformations acceptées après sertissage.

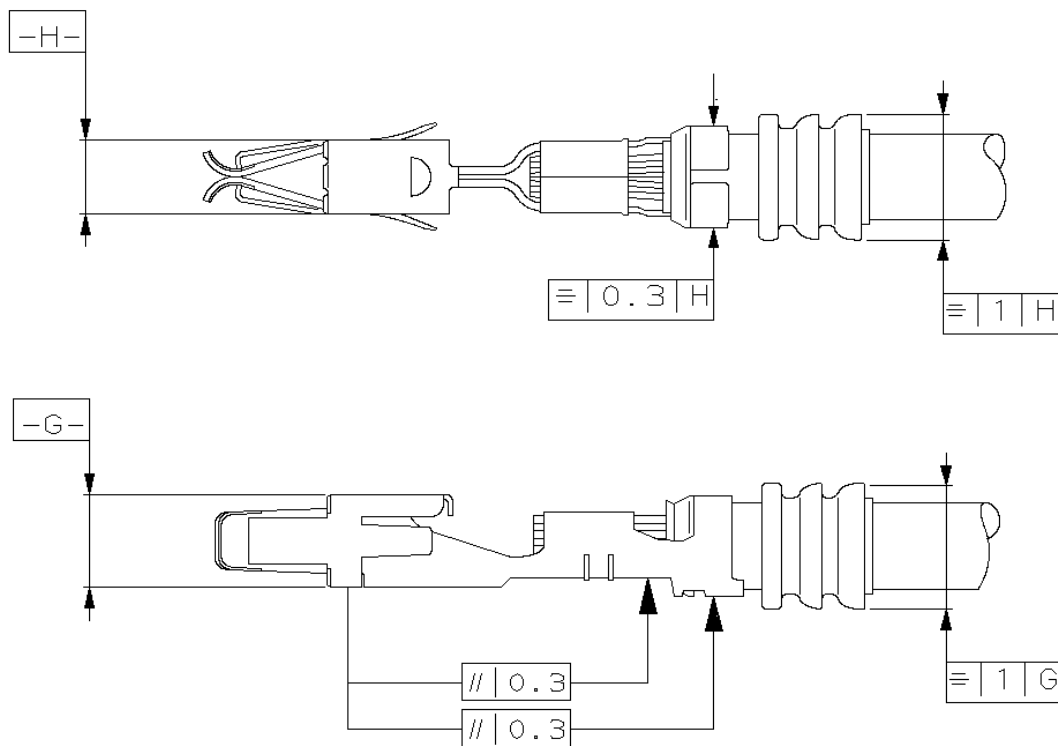


Figure 4

DEFORMATIONS ADMISES	
vers le haut vers le bas	voir fig. 4
vers la droite vers la gauche	voir fig. 4
torsion	5° max

4. CARACTÉRISTIQUES DE SERTISSAGE

Les mini-applicateurs mentionnés dans le tableau ci-dessous sont prévus pour être montés sur presse d'établi. Consulter le service technique AMP pour les autres machines.

Tableau 1 : Clip pour joint individuel

REFERENCE CONTACT	FIL		LONGUEUR DENUDAGE MM (0.3)	DEPASS ^T FIL MM (0.4)	SERTISSAGE FIL			FRETTAGE ISOLANT			REFERENCE APPLICATEUR	REFERENCE JOINT	POS. MOLETTE	RESISTANCE TRACTION N
	SECTION MM ²	DIAMETRE ISOLANT MM			HAUTEUR MM (0.05)	LARGEUR ENCLUME (+0) (-0,02)	TYPE	HAUTEUR MM (0.1)	LARGEUR ENCLUME (+0) (-0.05)	TYPE				
185026	0.35	1.25 - 1.40	5.2	0.6	1.21	1.78	F	3.9	3.84	O	1-948910-0	828904-1	D1	60
	0.5	1.40 - 1.50			1.27			3.95	3.84					70
	0.60	1.75 - 1.90			1.32			4.05	3.84				C1	100
	0.75	1.60 - 1.80			1.40			4.00	3.84					100
	1.00	1.89 - 2.05			1.50			4.2	3.84				A1	140
185027	1.0	1.89 - 2.05	5.2	0.6	1.47	2.79	F	4.35	4.20	O	2-948910-0	828904-1	D4	140
	1.4	2.25 - 2.40			1.58			4.35	4.20			828905-1	C5	180
	1.5	2.10 - 2.25			1.61			4.35	4.20			828905-1	-	180
	2.0	2.62 - 2.80			1.76			4.35	4.20			828905-1	B5	220
	2.5	2.70 - 2.90			1.90			4.35	4.20			828905-1	-	250