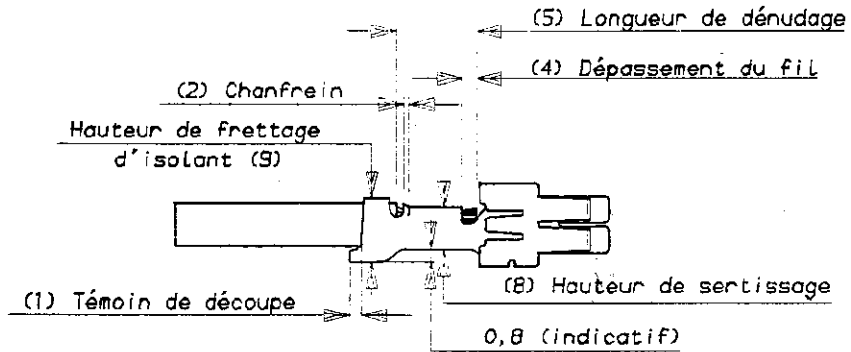
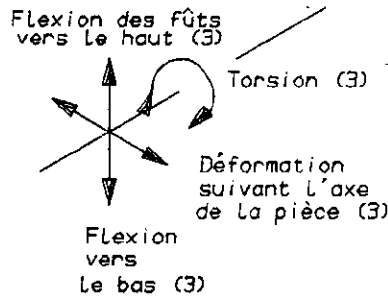
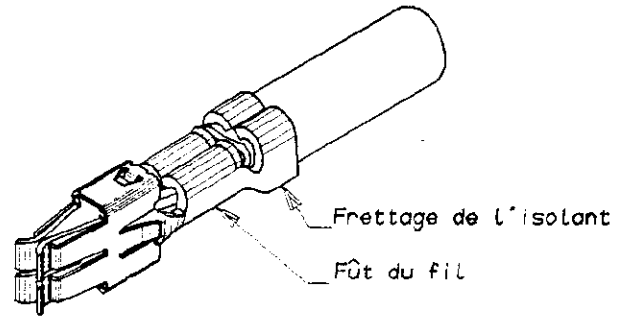


N° 114-1

AMP SECURITY CLASSIFICATION

Cette spécification donne Les caractéristiques de sertissage des receptacle STANDARD POWER TIMER fabriquées par AMP de France. ces caractéristiques sont à respecter pour une bonne utilisation du produit.



-	-	-	-	DR	10/91	<b>AMP</b> AMP DE FRANCE 95301 PONTOISE						
-	-	-	-	BY	J.C. JOLY							
-	-	-	-	CHK	C. FRUCHARD 10/91							
-	-	-	-	APP	-	LOC	F	A	N°	114-15058	REV	0
DIST	42	LTR	REVISION RECORD	APP	DATE	SHEET	NAME SERTISSAGE DU RECEPTACLE STANDARD POWER TIMER SUR MACHINE AUTOMATIQUE					

N° 114-15058

A4

1 - CARACTERISTIQUES DE SERTISSAGE SUR APPLICATEUR

CARACTERISTIQUES A VERIFIER		VALEUR A MESURER	VOIR FIGURE No
A	Témoin de découpe,	0,85 mm Maxi	(1)
B	Chanfrein arrière	identifiable visuellement	(2)
C	Déformation du réceptacle après sertissage	flexion haut	7° Maxi
		flexion bas	6° Maxi
		suitant axe réceptacle	5° Maxi
		torsion	10° Maxi
D	Dépassement du fil	0,8 ± 0,4 mm	(4)
E	Longueur de dénudage	5,5 à 6,5 mm	(5)

2 - VALEURS DE SERTISSAGE

REFERENCE DU CONTACT EN BANDE	SECTION DES FILS (mm <sup>2</sup> )	LARGEUR DE SERTISSAGE (mm)	HAUTEUR DE SERTISSAGE (± 0,05)	POSITION DE LA MOLETTE	LARGEUR FRETTAGE ISOLANT (mm)	HAUTEUR FRETTAGE ISOLANT (mm) maxi A TITRE INDICATIF	RESISTANCE A LA TRACTION DU SERTISSAGE (daN)
144/34-1	5	4,57	3,45	B	5,4	5	38
	7	4,57	3,85	A	5,4	5,7	45

SHEET	<b>AMP</b> AMP DE FRANCE 95301 PONTOISE		
2 / 2	LOC	N°	REV
F	<b>A</b>	114-15058	0

NAME  
SERTISSAGE DU RECEPTACLE  
STANDARD POWER TIMER  
SUR MACHINE AUTOMATIQUE