

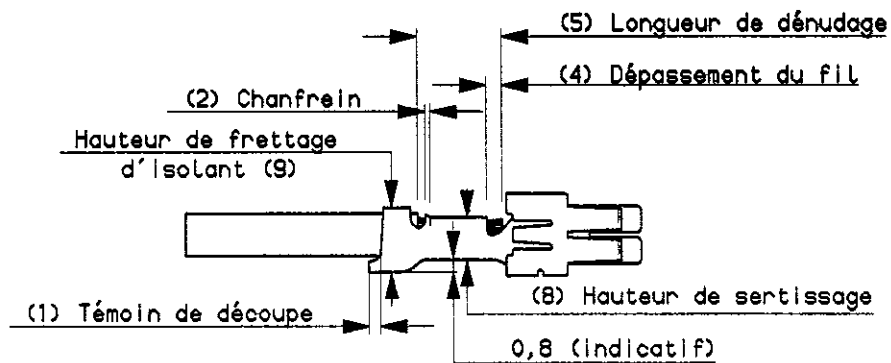
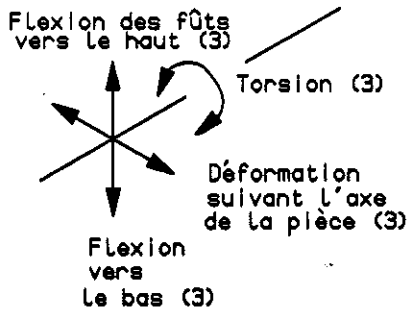
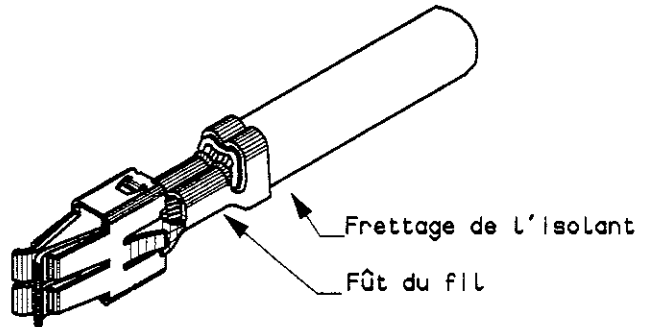
SPECIFICATION DE SERTISSAGE DU RECEPTACLE STANDARD POWER TIMER

REF 144433 (3 A 5MM²)

FIG NO
No PLAN
114-15057

THIS INFORMATION IS CONFIDENTIAL AND IS DISCLOSED TO YOU ON CONDITION THAT NO FURTHER DISCLOSURE IS MADE BY YOU TO OTHER THAN AMP PERSONNEL WITHOUT WRITTEN AUTHORIZATION FROM AMP INCORPORATED, HARRISBURG, PA.
LES INFORMATIONS FIGURANT SUR CE PLAN SONT CONFIDENTIELLES ET VOUS SONT COMMUNIQUEES A LA CONDITION QU'ELLES NE SOIENT PAS DIVULGUEES PAR VOUS A DES PERSONNES AUTRES QUE LE PERSONNEL AMP SANS AUTORISATION ECRITE D'AMP DE FRANCE.

Cette spécification donne les caractéristiques de sertissage des receptacle STANDARD POWER TIMER fabriquées par AMP de France. ces caractéristiques sont à respecter pour une bonne utilisation du produit.



LOC
F
DIST
2

DWN/DESSINE J.C. JOLY		10/91/CHK/VERIFIE J. LALANGE		06-SEP-89/APVD/APPROUVE D. MUYL		06-SEP-89	
DIMENSIONS		QUANTITY/QUANTITE		MATERIAL/MATIERE		- HT TR/TR TH -	
A		AJOUTE SECTION FIL DIM		06-AUG-89		MP -	
P LTR REV		REVISION RECORD MODIFICATIONS		DATE		DWN APVD DESS VER	
SCALE/ECHEL.		SIZE/PHT		DRAWING NO/No PLAN		SHEET/FEUILLE	
A 4		114-15057		1		OF DE 4	
REV		A		REV		A	

THIS DRAWING IS A CONTROLLED DOCUMENT FOR AMP INCORPORATED. IT IS SUBJECT TO CHANGE AND THE CONTROLLING ENGINEERING ORGANIZATION SHOULD BE CONTACTED FOR THE LATEST REVISION. CE PLAN EST UN DOCUMENT CONTROLÉ PAR AMP INCORPORATED. IL EST SUCEPTIBLE D'ÊTRE REVISÉ. CONTACTER L'ENGINEERING D'AMP DE FRANCE POUR OBTENIR LA DERNIERE REVISION.

1 - CARACTERISTIQUES DE SERTISSAGE SUR APPLICATEUR

	CARACTERISTIQUES A VERIFIER	VALEUR A MESURER	VOIR FIGURE No
A	Témoin de découpe,	0,85 mm Maxi	(1)
B	Chanfrein arrière	Identifiable visuellement	(2)
C	Déformation du réceptacle après sertissage	Flexion haut	7° Maxi
		Flexion bas	5° Maxi
		sulvant axe réceptacle	5° Maxi
		torsion	10° Maxi
D	Dépassement du fil	0,8 ± 0,4 mm	(4)
E	Longueur de dénudage	5 (a titre indicatif)	(5)

2 - VALEURS DE SERTISSAGE

REFERENCE DU CONTACT EN BANDE	SECTION DES FILS (mm ²)	LARGEUR D'ENCLUME CUIVRE (mm)	HAUTEUR DE SERTISSAGE (± 0,05)	POSITION DE LA MOLETTE	LARGEUR D'ENCLUME ISOLANT (mm)	HAUTEUR FRETTAGE	RESISTANCE A LA TRACTION DU SERTISSAGE (daN)
144433-1	3	3,56	2,11	C	4,47	2,89	28
	4	3,56	2,33	B	4,47	3,39	28
	5	3,56	2,57	A	4,47	3,54	38

LES INFORMATIONS FIGURANT SUR CE PLAN SONT CONFIDENTIELLES ET VOUS SONT COMMUNIQUEES A LA CONDITION QU'ELLES NE SOIENT PAS DIVULGUEES PAR VOUS A DES PERSONNES AUTRES QUE LE PERSONNEL AMP SANS AUTORISATION ECRITE D'AMP DE FRANCE.

THIS INFORMATION IS CONFIDENTIAL AND IS DISCLOSED TO YOU ON CONDITION THAT NO FURTHER DISCLOSURE IS MADE BY YOU TO OTHER THAN AMP PERSONNEL WITHOUT WRITTEN AUTHORIZATION FROM AMP INCORPORATED, HARRISBURG, PA.

LOC
F

DIST
2

DWN/DESIGNE		10/91/CHK/VERIFIE		06-SEP-99/APVD/APPROUVE		06-SEP-99	
JC. JOLY		J. LALANGE		D. MUYL			
DIMENSIONS		QUANTITY/QUANTITE		MATERIAL/MATIERE		- HT TR/TR TH	
		TOLERANCES UNLESS OTHERWISE SPECIFIED, TOLERANCES NON SPEC. (SUIV NB DE DEC.):		AMP AMP DE FRANCE 95301 PONTOISE			
		SURFACE TEXTURE		NAME/TITRE			
P LTR REV		REVISION RECORD MODIFICATIONS		SERTISSAGE DU RECEPTACLE STANDARD POWER TIMER			
DATE		DWN APVD DESS VER		SCALE/ECHEL.		SHEET/FEUILLE	
				A4		2 OF 4	
THIS DRAWING IS A CONTROLLED DOCUMENT FOR AMP INCORPORATED. IT IS SUBJECT TO CHANGE AND THE CONTROLLING ENGINEERING ORGANIZATION SHOULD BE CONTACTED FOR THE LATEST REVISION. CE PLAN EST UN DOCUMENT CONTROLE PAR AMP INCORPORATED. IL EST SUCEPTIBLE D'ETRE REVISE. CONTACTER L'ENGINEERING D'AMP DE FRANCE POUR OBTENIR LA DERNIERE REVISION.		DRAWING NO/No PLAN		114-15057		REV A	

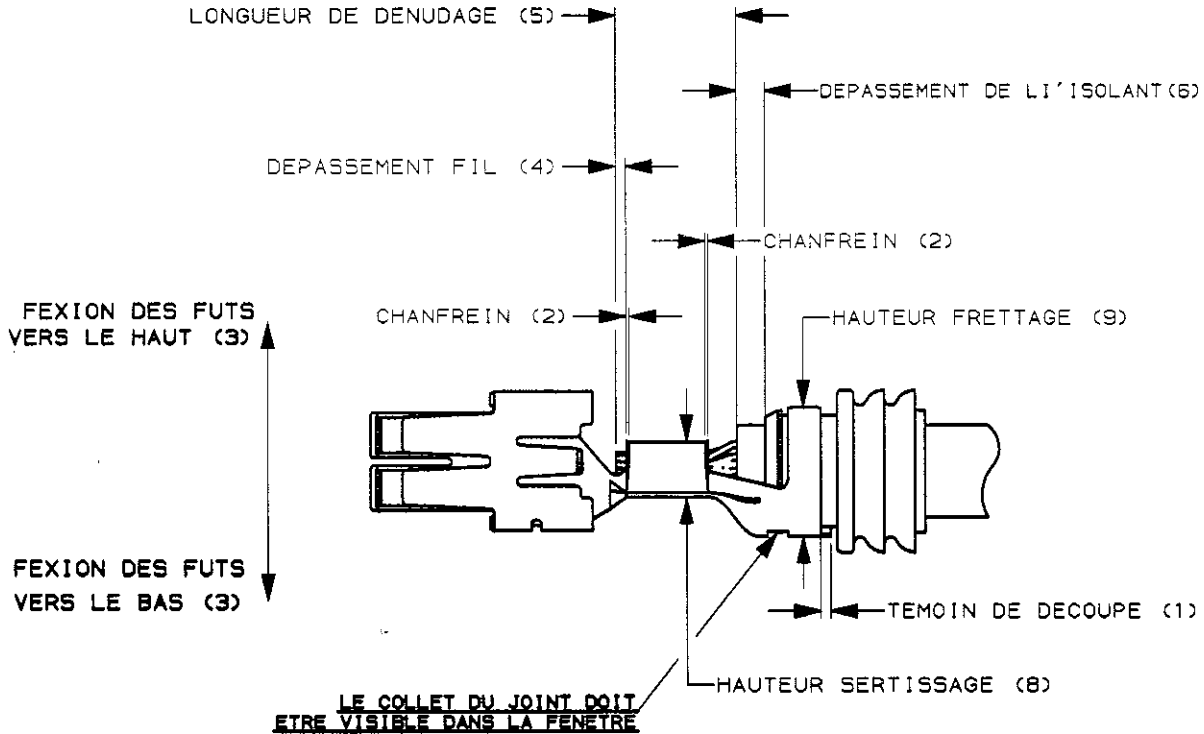
SPECIFICATION DE SERTISSAGE DU RECEPTACLE STANDARD POWER TIMER

REF 953760 (3 A 5MM²)

DWG NO
No PLAN
114-15057

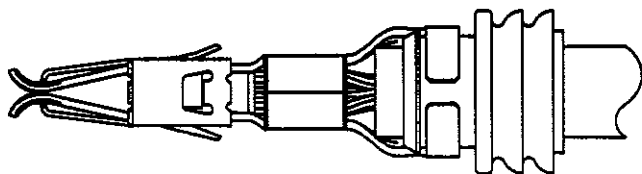
THIS INFORMATION IS CONFIDENTIAL AND IS DISCLOSED TO YOU ON CONDITION THAT NO FURTHER DISCLOSURE IS MADE BY YOU TO OTHER THAN AMP PERSONNEL WITHOUT WRITTEN AUTHORIZATION FROM AMP INCORPORATED, HARRISBURG, PA.
LES INFORMATIONS FIGURANT SUR CE PLAN SONT CONFIDENTIELLES ET VUS SONT COMMUNIQUEES A LA CONDITION QU'ELLES NE SOIENT PAS DIVULGUEES PAR VOUS A DES PERSONNES AUTRES QUE LE PERSONNEL AMP SANS AUTORISATION ECRITE D'AMP DE FRANCE.

Cette spécification donne les caractéristiques de sertissage des receptacle STANDARD POWER TIMER fabriquées par AMP de France. ces caractéristiques sont à respecter pour une bonne utilisation du produit.



DEFORMATION SUIVANT L'AXE DE LA PIECE (3)

TORSION (3)



LOC
F
DIST
2

DWN/DESSINE	10/91/CHK/VERIFIE	06-SEP-99/APVD/APPROUVE	06-SEP-99
JC. JOLY	J. LALANGE	D. MUYL	
DIMENSIONS	QUANTITY/QUANTITE	MATERIAL/MATIERE	- HT TR/TR TH -
P LTR	REVISION RECORD	DATE	DWN APVD
REV	MODIFICATIONS		DESS VER
TOLERANCES UNLESS OTHERWISE SPECIFIED, TOLERANCES NON SPEC. (SUIV NB DE DEC.): 0.05/0.05 * 0.10/0.10 * 0.20/0.20 * 0.30/0.30 * 0.40/0.40 * ANGLES *			
SURFACE TEXTURE ✓		AMP AMP DE FRANCE 95301 PONTOISE	
THIS DRAWING IS A CONTROLLED DOCUMENT FOR AMP INCORPORATED. IT IS SUBJECT TO CHANGE AND THE CONTROLLING ENGINEERING ORGANIZATION SHOULD BE CONTACTED FOR THE LATEST REVISION. CE PLAN EST UN DOCUMENT CONTROLÉ PAR AMP INCORPORATED. IL EST SUSCEPTIBLE D'ETRE REVISE. CONTACTER L'ENGINEERING D'AMP DE FRANCE POUR OBTENIR LA DERNIERE REVISION.		NAME/TITRE SERTISSAGE DU RECEPTACLE STANDARD POWER TIMER	
SCALE/ECHEL.		DRAWING NO/No PLAN	
A4		114-15057	
		SHEET/FEUILLE	
		3 OF 4	
		REV A	

1 - CARACTERISTIQUES DE SERTISSAGE SUR APPLICATEUR

CARACTERISTIQUES A VERIFIER		VALEUR A MESURER	VOIR FIGURE No
A	Témoin de découpe,	0,85 mm Maxi	(1)
B	Chanfreins	Identifiables visiblement	(2)
C	Déformation du réceptacle après sertissage	flexion haut	7° Maxi
		flexion bas	6° Maxi
		suitant axe réceptacle	5° Maxi
		torsion	10° Maxi
D	Dépassement du fil	0,8 ± 0,4 mm	(4)
E	Longueur de dénudage	5 (a titre indicatif)	(5)
F	Dépassement isolant	1 mm MAX	(6)

2 - VALEURS DE SERTISSAGE

REFERENCE DU CONTACT EN BANDE	SECTION DES FILS (mm ²)	LARGEUR D'ENCLUME CUIVRE (mm)	HAUTEUR DE SERTISSAGE (± 0,05)	POSITION DE LA MOLETTE	LARGEUR D'ENCLUME ISOLANT (mm)	HAUTEUR FRETTAGE (9)	RESISTANCE A LA TRACTION DU SERTISSAGE (daN)	REFERENCE DU JOINT
953761-1	3	3,56	2,11	C	6,86	6,85MAX	28	963245-1
	4	3,56	2,33	B	6,86	6,85MAX	28	963245-1
	5	3,56	2,57	A	6,86	6,85MAX	38	963245-1

THIS INFORMATION IS CONFIDENTIAL AND IS DISCLOSED TO YOU ON CONDITION THAT NO FURTHER DISCLOSURE IS MADE BY YOU TO OTHER THAN AMP PERSONNEL WITHOUT WRITTEN AUTHORIZATION FROM AMP INCORPORATED, HARRISBURG, PA.

LES INFORMATIONS FIGURANT SUR CE PLAN SONT CONFIDENTIELLES ET VOUS SONT COMMUNIQUEES A LA CONDITION QU'ELLES NE SOIENT PAS DIVULGUEES PAR VOUS A DES PERSONNES AUTRES QUE LE PERSONNEL AMP SANS AUTORISATION ECRITE D'AMP DE FRANCE.

LOC
 F
 DIST
 2

DWN/DESSEINE	10/91	CHK/VERIFIE	06-SEP-89	APVD/APPROUVE	06-SEP-89
JC. JOLY	J. LALANGE	D. MUYL			
DIMENSIONS		QUANTITY/QUANTITE		MATERIAL/MATIERE	
		TOLERANCES UNLESS OTHERWISE SPECIFIED, TOLERANCES NON SPEC. (SUIV NB DE DEC.):		AMP DE FRANCE 95301 PONTOISE	
		PLEZ/DEC * REZ/DEC * BLZ/DEC * MEZ/DEC * ANGLES *		NAME/TITRE	
SURFACE TEXTURE		✓		SERTISSAGE DU RECEPTACLE STANDARD POWER TIMER	
SCALE/ECHEL.		SIZE/PMT		DRAWING NO/No PLAN	
A4				114-15057	
				SHEET/FEUILLE	
				4 OF 4	
				REV A	