

SPECIFICATION DE SERTISSAGE DU
CONTACT POSITIVE-LOCK MARK II
SERIE 4,75 Réf. 173691

sur machine automatique

Cette spécification donne les caractéristiques de sertissage des contacts
POSITIVE LOCK fabriqués par AMP
Ces caractéristiques sont à respecter pour une bonne utilisation du produit.

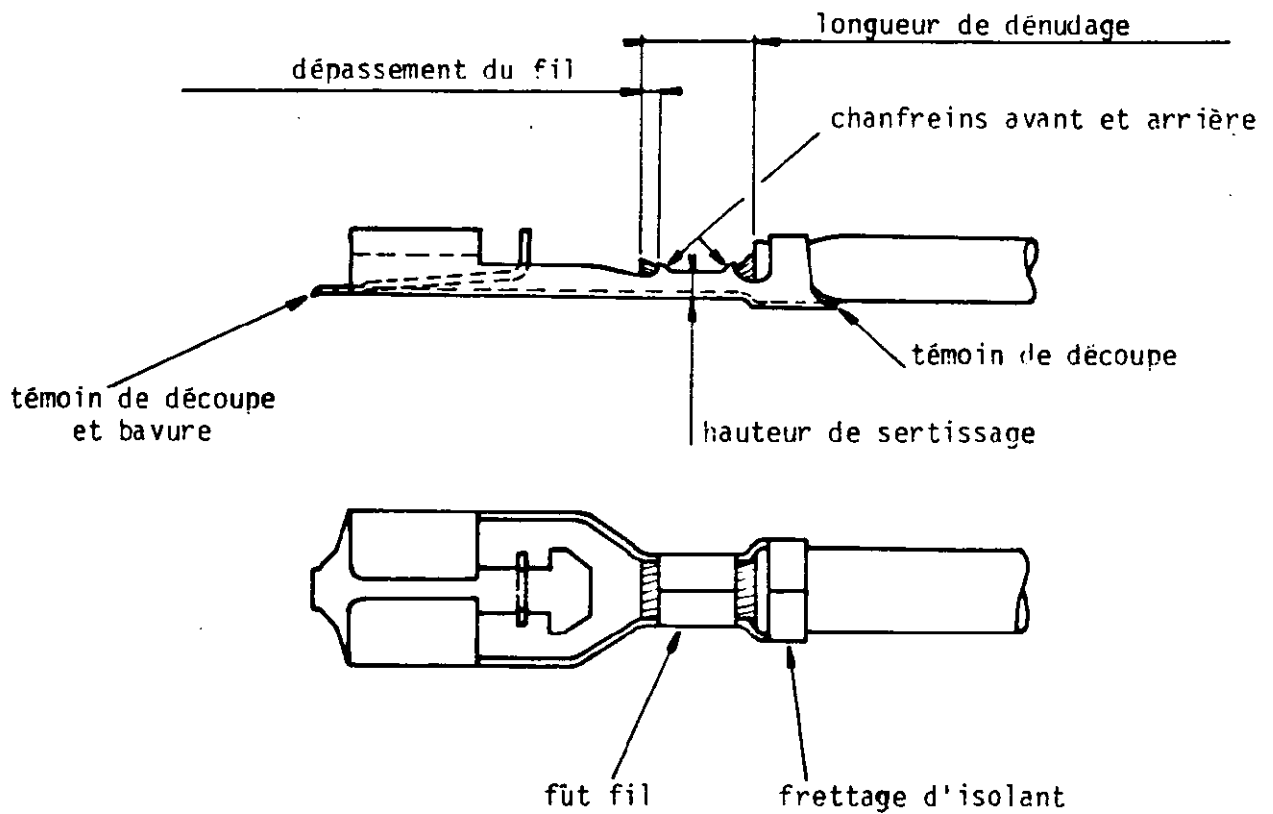


Figure 1

				DR R. LE HELLOCO <i>relly</i>		AMP AMP DE FRANCE 95301 PONTOISE	
				CHK (01/09/87)			
				APP		LOC	REV
						F	A
						N II4-I5038	
				SHEET		NAME	
				1 OF 3		SPECIFICATION DE SERTISSAGE DU CONTACT POSITIVE LOCK MARK II SERIE 4,75 Réf. 173691	
DIST	LTR	REVISION RECORD	APP	DATE			
42							

I - CARACTERISTIQUES DE SERTISSAGE SUR APPLICATEUR

Caractéristiques à vérifier	valeurs à mesurer	voir fig. n°
Témoin de découpe bavure	0,5 mm max 0,15 mm max	(I)
Chanfrein avant et arrière	identifiable visuellement	(I)
flexion haut flexion bas suivant axe receptacle torsion	5° max	(2)
	5° max	
	5° max	
	15° max	
Dépassement du fil	0,8 ± 0,4 mm	(I)
Longueur de dénudage	4,7 ± 0,5 mm	(I)

2 - VALEURS DE SERTISSAGE

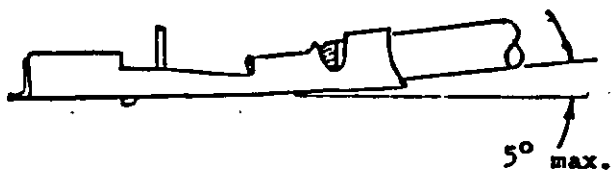
SECTION DES FILS (mm ²)	LARGEUR DE SERTISSAGE (mm)	HAUTEUR DE SERTISSAGE ± 0,05 (mm)	LARGEUR DE FRETTAGE (mm)
0,5 ²	2,29 (type F)	1,19	4 (type F)
0,75 ²		1,27	
1 ²		1,37	
1,5 ²		1,55	

Les diamètres d'isolant doivent être compris entre 1,9 et 3,4 mm.

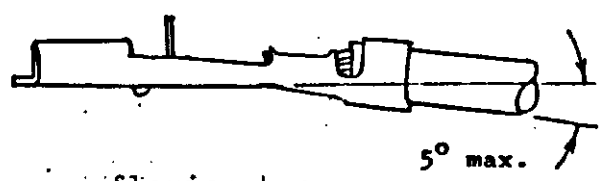
SHEET 2 OF 3	AMP AMP DE FRANCE 95301 PONTOISE		
	LOC F	A	N II4-I5038
NAME SPECIFICATION DE SERTISSAGE DU CONTACT POSITIVE LOCK MARK II SERIE 4,75 , Réf. 173691			

N° II4-I5038

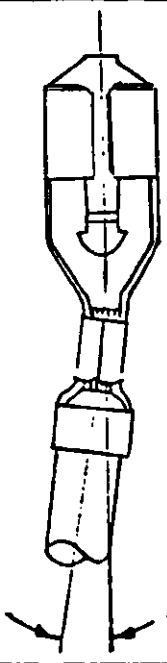
A4



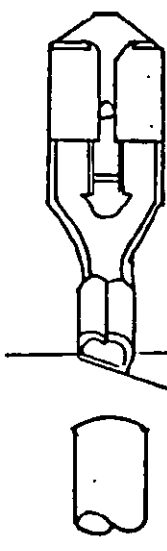
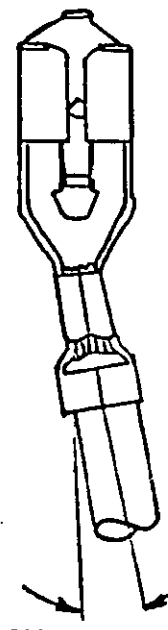
Flexion haut



flexion bas



suivant axe
du réceptacle



torsion

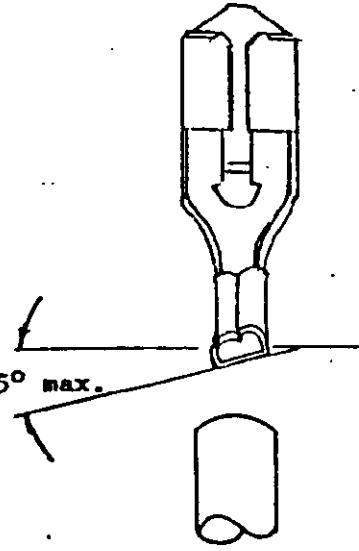


FIGURE 2

SHEET
3 OF 3

AMP AMP DE FRANCE
95301 PONTOISE

LOC F	A ^N A	N II4-I5038	RIV
-----------------	----------------------------	----------------	---------

NAME
SPECIFICATION DE SERTISSAGE DU
CONTACT POSITIVE LOCK MARK II
SERIE 4,75 Réf. 173691