

1. SUBJECT

This specification is applicable for the termination of insulation displacement connector plugs in the HE 13/14 Series with a 2.54 mm pitch, straight, (S/S 180°).

2. SCOPE

2.1. Conductors

The connectors specified above must be connected to discrete wires corresponding to type KY 30* as defined in French standard NF C 93-521 or to 2.54 mm pitch ribbon cables having the same characteristics.

Each connector part number accepts two wire gauges(see list on page 3). The range covers cross-sections from 0.08 mm² AWG 28 (KY 30-02) to 0.22 mm² AWG 24(KY 30-04) - other uses must be avoided, unless prior approval has been obtained from Tyco Electronics engineering department.

2.2. Wiring tools

Terminations can be made using a handtool or an applicator fitted on a press, or any other tool compliant with official standards UTE C 93-401 and UTE C 93-024. Terminations may be made individually or simultaneously. Wires may be terminated in pairs on the twin-row connectors. For tooling information and details, please contact Tyco Electronics

(*) KY 30 = 7 strand conductor + PVC insulation

3. TERMINOLOGY

1. OBJET

Cette spécification s'applique au raccordement de conducteurs sur les connecteurs à sorties autodénudantes dans l'axe d'enfichage (dits CAD 180°) au pas de 2,54 mm de la série HE 13/14.

2. DOMAINE DE VALIDITE

2.1. Conducteurs

Les connecteurs désignés ci-dessus doivent être raccordés à des fils discrets conformes au type KY 30 (*) de la norme NF C 93-521 ou à des câbles en nappe au pas de 2,54 mm offrant les mêmes caractéristiques.

Chaque référence de connecteur admet deux jauges de fil (voir liste en page 3). La gamme couvre les sections de 0,08 mm² AWG 28 (KY 30-02) à 0,22 mm² AWG 24 (KY 30-04). Les autres cas d'utilisation sont à proscrire à défaut d'un avis favorable du service technique de Tyco Electronics.

2.2. Outillage de câblage

Le raccordement peut être réalisé à l'aide d'un pistolet ou d'un applicateur monté sur presse, ou tout outillage compatible avec les normes UTE C 93-401 et UTE C 93-024. Le raccordement peut être individuel ou simultané. Le raccordement par paire de fils est possible sur les double-rangées. Contactez le service maintenance de Tyco Electronics pour toute assistance technique.

(*) KY 30 = conducteur 7 brins + isolant PVC

3. TERMINOLOGIES

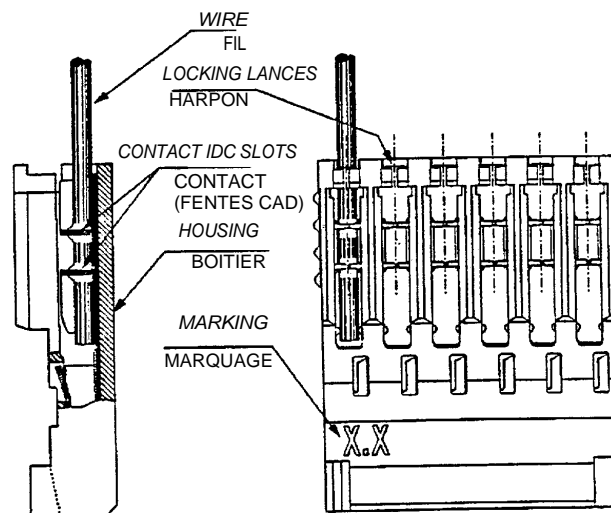


Figure 1

Rédigé par : A.CAMEL

Date : 15 Octobre 1988

Approuvé par : Y. PETRONIN

Date : 15 Octobre 1988

4. INSPECTION

4.1. Terminated wire

- The wire should be pressed into the base of the "U", without being crushed.
- The position of the wire should allow the locking lances to return to their original positions (figure 2).
- Where the wire is stripped, the stripped section must not extend outside zone "A" as shown in Figure 4.
- The dimensions shown in Figure 4 must be met.

4. CONTROLE DU RACCORDEMENT

4.1. Fil raccordé

- Le fil doit être plaqué au fond du "U" mais non écrasé.
- La position du fil doit permettre aux harpons du boîtier de reprendre leur position initiale (Figure 2).
- Si il y a dénudage, il doit être limité à la zone "A" (figure 4).
- Les dimensions de la figure 4 doivent être respectées.

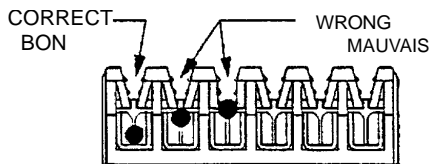


Figure 2

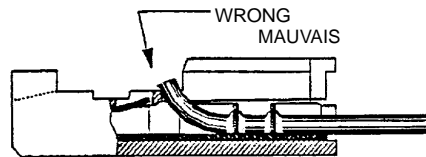


Figure 3

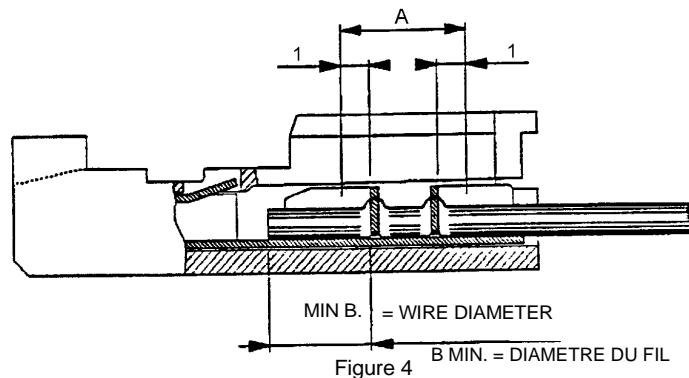


Figure 4

4.2. Contacts

After termination, there must be no deformation of the contacts perceptible to the naked eye.

4.3. Housing

The housing must not be cracked or broken during termination. The locking lances should be seen to have returned to their initial position (Figure 3).

4.2. Contacts

Après raccordement, le contact ne doit présenter aucune déformation visible à l'oeil nu.

4.3. Boîtier

Le boîtier ne doit présenter aucune fissure ou cassure due au raccordement. Les harpons doivent avoir repris sensiblement leur place (figure 3).

Connectors Tyco P/N Connecteurs réf. Tyco	Markings Marquage	Cross-section Section	Suitable wires Fils adaptés	
			Description Désignation	Diameter of insulation Diamètre isolant
x-281783-x	6-4	0.22 mm ² 0.12 mm ²	KY 30-04 KY 30-03 AWG 26-24	1.2 max
x-281784-x				
x-281789-x				
x-281790-x				
x-281786-x	8-6	0.12 mm ² 0.08 mm ²	KY 30-03 KY 30-02 AWG 28-26	1.0 max
x-281787-x				
x-281792-x				
x-281793-x				