

HWK3/3/6 连接器

内容

1. 介绍	2
2. 辅助文件	2
2.1. 客户图	2
2.2. 产品规格书	2
2.3. 应用指导书	2
2.4. 相关标准	2
3. 产品描述	3
4. 要求	3
4.1. 导线的选择与准备	3
4.1.1. 剥线长度 L	3
4.1.2. 绝缘层外径	4
4.2. 连接器的装配	4
4.2.1. 螺丝类型连接器的装配	4
4.3. 导线在壳体外的长度	5
5. 装配	6
5.1. 插芯	6
5.2. 接地	8
5.3. 标识	8
5.4. 极性	8
6. 储存	9
6.1. 化学暴露	9
6.2. 储存条件	9

1. 介绍

此份应用指导书定义了 HWK3/3/6 连接器的装配及使用规则。

2. 辅助文件

2.1. 客户图

请参与相关 HWK3/3/6 连接器客户图。

2.2. 产品规格书

产品的产品规格书也需要被考量到。产品规格书定义了相关技术指标，如标准，认证，温度范围以及额定电压等。进一步的参考，请参阅产品规格书 108-137125。

2.3. 应用指导书

连接器应该依照下文应用指导书安装以确保安装的正确性。

2.4. 相关标准

- EN 61984: Connectors - Safety requirements and tests
- IEC 60664-1: Insulation coordination for equipment within low-voltage systems (Part 1)
- IEC 60999-1: Electrical copper conductors- Safety requirements for the clamping units for conductors

3. 产品描述

此份指导书描述到 HWK3/3/6 连接器的公插芯和母插芯。图 1 以 HWK3/3/6 为例，列出了涉及到的相关名词和定义。

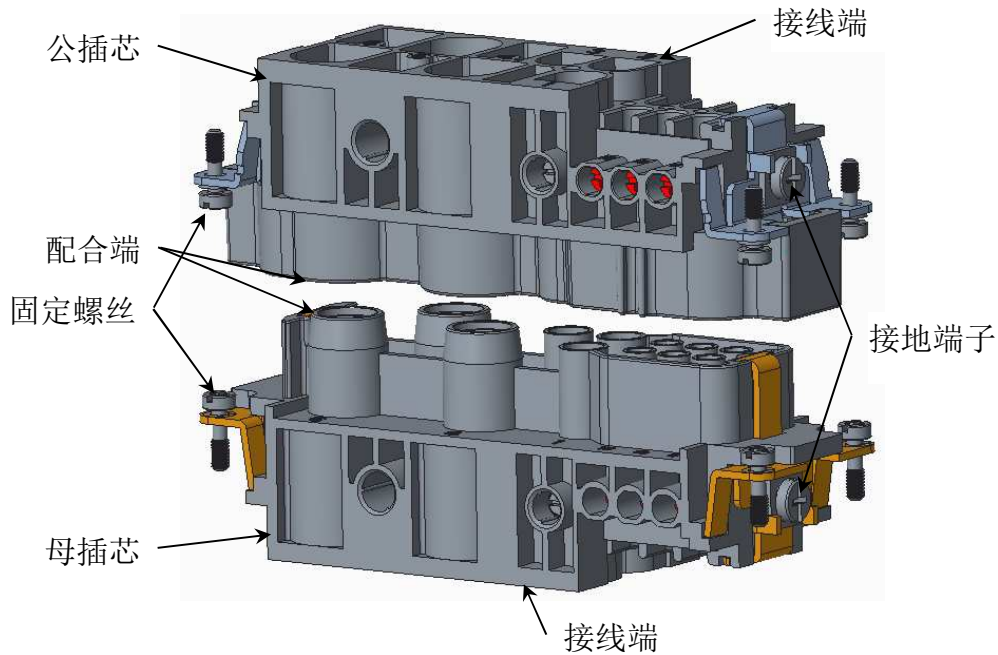


图: 1

4. 要求

4.1. 导线的选择与准备

4.1.1. 剥线长度 L

使用恰当的剥线工具剥除导线绝缘层。

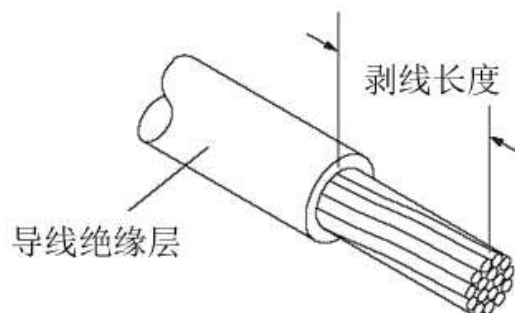


图: 2

注意



剥线时，注意避免损伤或者切断导体，同时也要避免绝缘层损伤或者破裂。

根据导体的截面积，剥线长度依据表 1 选择：

表: 1

连接器系列	最大导体截面积		参考剥线长度	电流/电压等级
	[mm ²]	AWG	L [mm]	
HWK3/3/6-012-M/F Power 1	≤35 mm ²	2	14.0	100A / 690V
HWK3/3/6-012-M/F Power 2	≤6.0 mm ²	8	10.0	40A / 400V
HWK3/3/6-012-M/F Signal	≤2.5 mm ²	14	7.5	16A / 250V

4.1.2. 绝缘层外径

任何电气应用的导线都带有绝缘保护层。绝缘保护层取决于导体的尺寸及应用。连接器适用的，不同导体尺寸的绝缘保护层外径见表 2：

表: 2

连接器系列	最大导体截面积		最大绝缘保护层外径(mm)
	[mm ²]	AWG	
HWK3/3/6-012-M/F Power 1	≤35 mm ²	2	12.3 MAX.
HWK3/3/6-012-M/F Power 2	≤6.0 mm ²	8	8.7 MAX.
HWK3/3/6-012-M/F Signal	≤2.5 mm ²	14	4.7 MAX.

注意

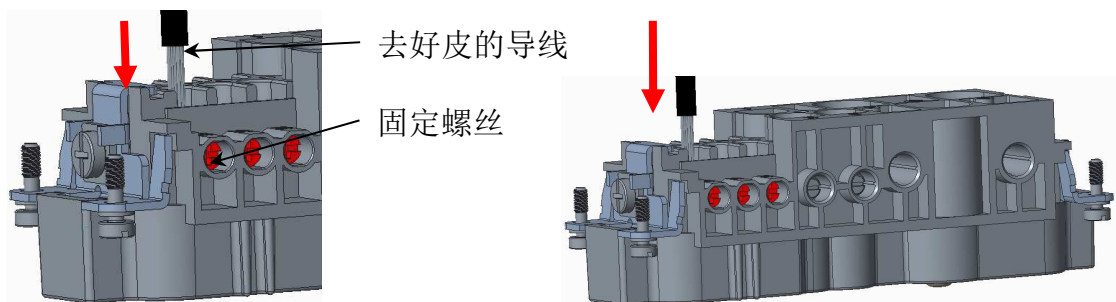


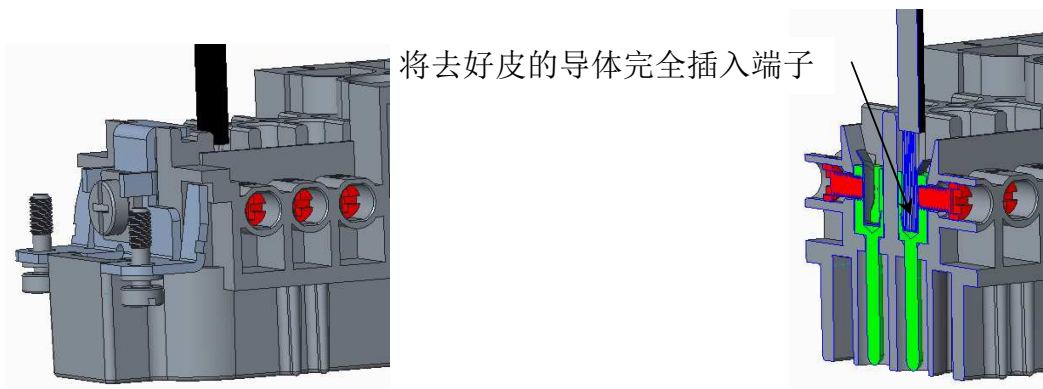
在表 2 中描述到的导线最大绝缘保护层是与其内部导体同轴的，且覆盖在导体上有相同的厚度。

4.2. 连接器的装配

4.2.1. 螺丝类型连接器的装配

- 用恰当的螺丝刀调整固定螺丝的深度，然后将导线完全插入端子





将去好皮的导体完全插入端子

图: 3

- b. 用恰当的螺丝刀拧紧固定螺丝，拧紧扭矩参考表 3.

表: 3

连接器系列	固定螺丝	规格			
		接线范围 (mm ²)	16	25	35
HWK3/3/6-012-M/F Power 1	M6	接线范围 (mm ²)	16	25	35
		拧紧扭矩 (Nm)	6	7	8
HWK3/3/6-012-M/F Power 2	M5	接线范围 (mm ²)	2.5~6		
		拧紧扭矩 (Nm)	2		
HWK3/3/6-012-M/F Signal	M3	接线范围 (mm ²)	0.5~2.5		
		拧紧扭矩 (Nm)	0.5		

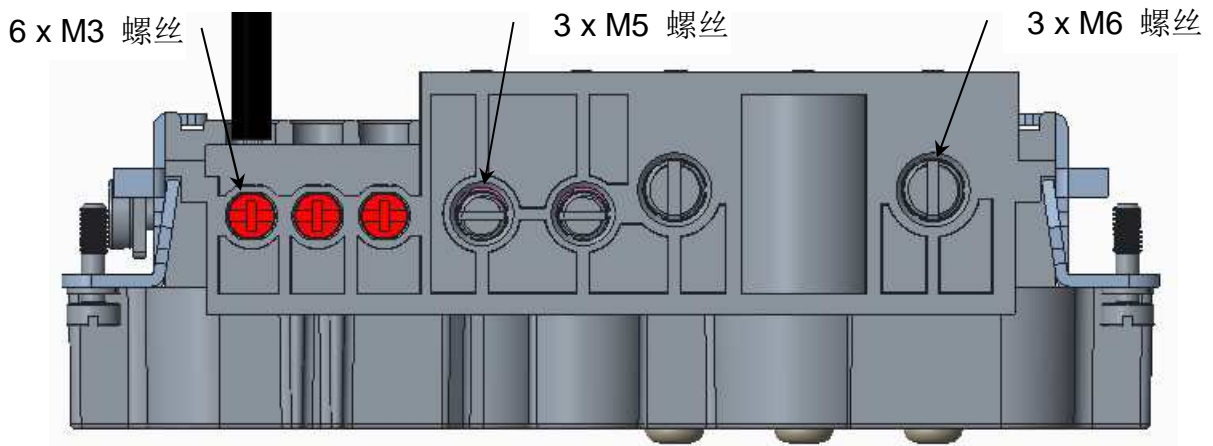


图: 4

- c. 重复以上步骤，直到将线完全插好

4.3. 导线在壳体内部的长度

导线在壳体内部的最佳长度是需要匹配壳体类型，导体类型，导体的折弯半径以及导体在壳体内部的安装位置。推荐的导体长度（导体进线：顶部，侧面），请参考表 4。根据应用，导体的长

度应做适当调整（如：在靠近电缆接头的地方，导体应该短一点；在远离电缆接头的地方，导体应该长一点。）

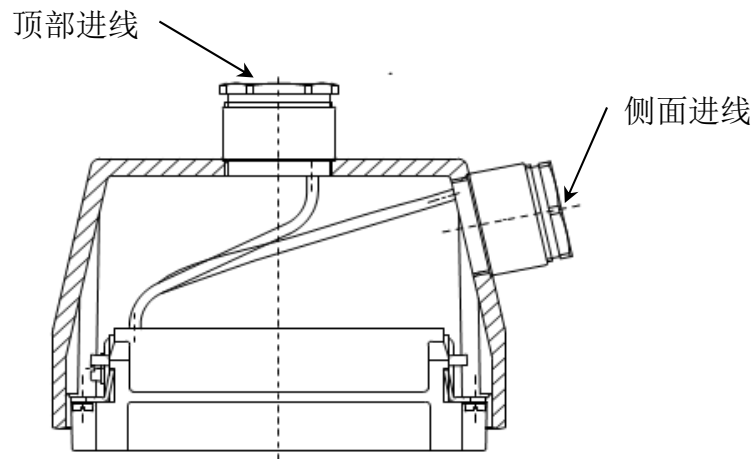


图: 5

表:4

插芯型号	壳体尺寸	壳体类型	导线长度 (mm)		备注
			顶部进线	侧面进线	
HWK3/3/6	H24B	HBPR(中部锁定)	113	123	仅供参考
		HBPR(对角锁定)	128	138	仅供参考
		HB	93	103	仅供参考
		HB(高结构)	103	113	仅供参考

5. 装配

用合适的工具将公母插芯装入公母连接器。

5.1. 插芯

用 M3 的螺丝将公母插芯分别锁在壳体上。螺丝锁定扭矩 0.5Nm。注意：*公母插芯锁定面之间的安全距离最大 21mm。如图 6:

固定螺丝（扭矩 0.5Nm）

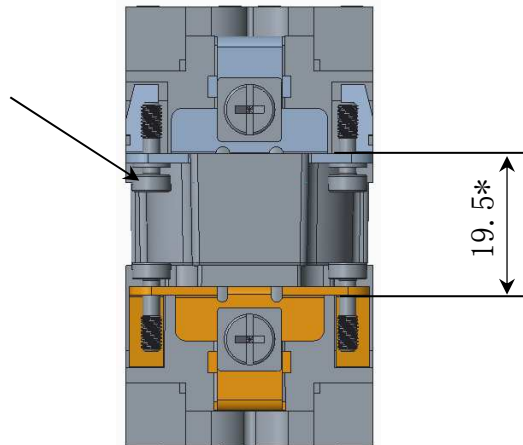


图: 6

◆ 安装面板开孔信息:

如果连接器不是安装在 TE 配套的壳体中，其安装面板上固定孔的开孔信息可从对应的客户图中取得。图 7 和表 5 是安装面板开孔的一些参考。

安装面板开孔尺寸 HWK3/3/6:

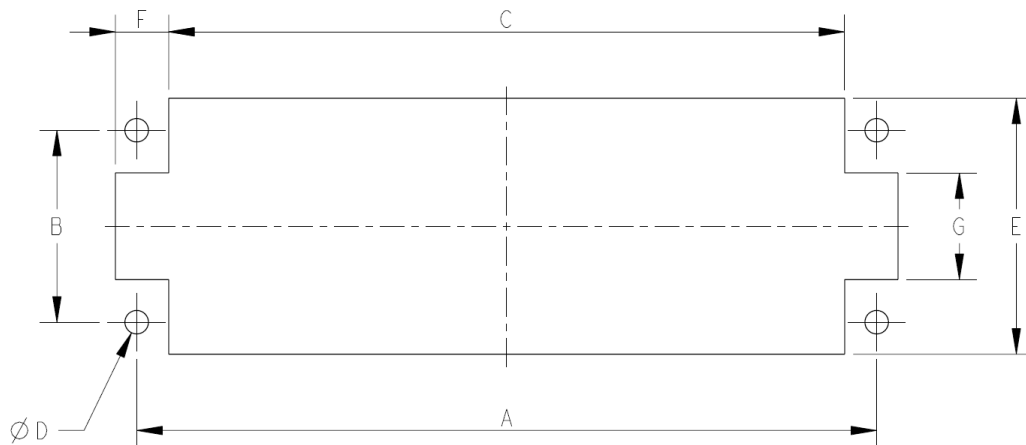


图: 7

表: 4

Insert Size	Dimension (mm)						
	A	B	C	D	E	F	G
HWK3/3/6-012-M/F	104	27	95	For M3 screw	36	4.5	14

5.2. 接地

接地端子固定在插芯上，其带有的 M4 螺丝可将接地线锁定在接地端子上。接地端子会与与之相对应的对侧插芯上的接地端子按压接触。

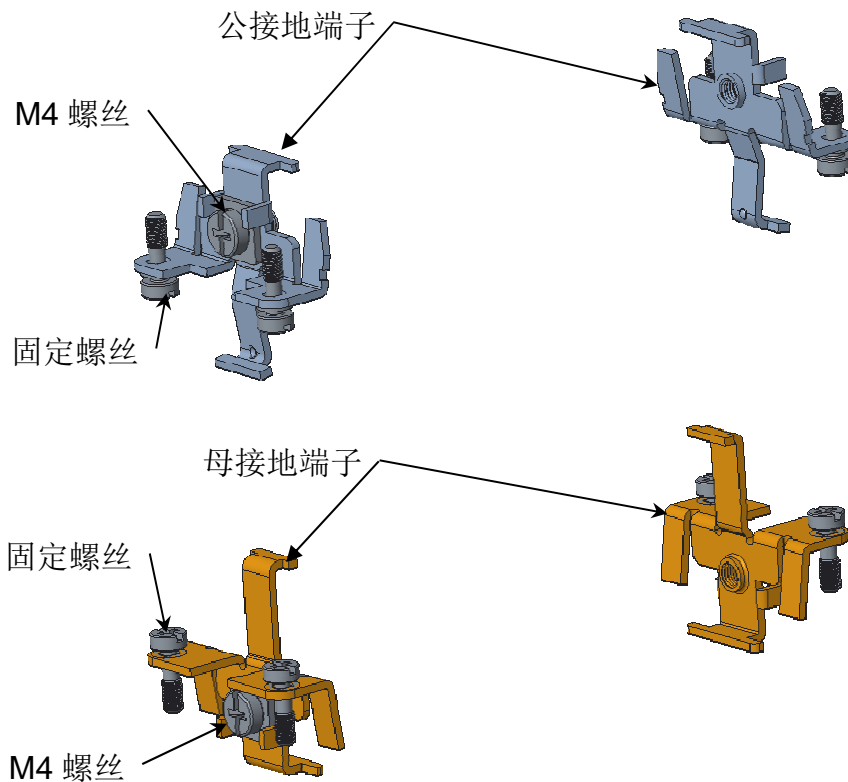


图: 8

接地螺丝夹线范围最大到 4 mm²。推荐接线带上绝缘护套。去皮的导体被压紧在卡箍下面。接地按照 IEC61984 执行。接地螺丝锁定扭矩 1.2Nm。

5.3. 标识

产品类型，性能等级以及端子位置信息依据对应的客户图定义标识。

5.4. 极性

极性功能要求公母插芯在装配过程中不能误差或者插入困难。此功能通过公母插芯上不同的端子位置排布配合来实现。如图 9:

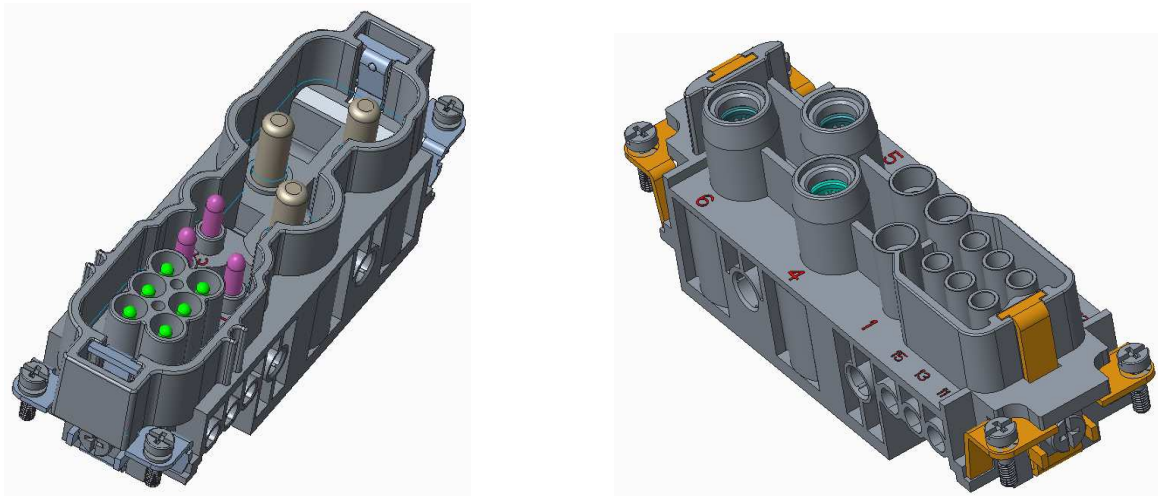


图: 9

6. 储存

6.1. 化学暴露

不可将连接器储存于以下化学物质附近，因为它们可能会引起连接器端子产生腐蚀应力：
碱，氨，柠檬酸盐，磷酸盐，柠檬酸盐，硫，胺，碳酸盐，亚硝酸盐，硫化物，亚硝酸盐，强酸。

6.2. 储存条件

该连接器应存放在通风，无腐蚀性气体，无雨雪进入的仓库。相对湿度：小于 85%RH。为避免连接器变形损坏，其应该被保存在运输包装箱内，直到准备使用时，才取出。使用应该遵循先进先出的原则，以避免存储污染可能会对电气功能有不利影响。

-----完-----