



HQ-008 连接器

内容

1.	介绍	2
2.	辅助文件	2
2.1.	客户图	2
2.2.	产品规格书	2
2.3.	应用指导书	2
2.4.	相关标准	2
3.	产品描述	3
4.	要求	3
4.1.	导线的选择与准备	3
4.1.1.	剥线长度L	3
4.1.2.	绝缘层外径	4
4.2.	连接器的装配	4
4.2.1.	压接类型连接器的装配	4
4.3.	导线在壳体长度	7
5.	装配	8
5.1.	插芯	8
5.2.	接地	8
5.3.	标识	9
5.4.	极性	9
6.	储存	9
6.1.	化学暴露	9
6.2.	储存条件	9

1. 介绍

此份应用指导书定义了 HQ-008 连接器的装配及使用规则。

2. 辅助文件

2.1. 客户图

请参与相关 HQ-008 连接器客户图。

2.2. 产品规格书

产品的产品规格书也需要被考量到。产品规格书定义了相关技术指标，如标准，认证，温度范围以及额定电压等。进一步的参考，请参阅产品规格书 108-137115。

2.3. 应用指导书

连接器应该依照下文应用指导书安装以确保安装的正确性。

2.4. 相关标准

- EN 61984: Connectors - Safety requirements and tests
- IEC 60664-1: Insulation coordination for equipment within low-voltage systems (Part 1)
- IEC 60999-1: Electrical copper conductors- Safety requirements for the clamping units for conductors

3. 产品描述

此份指导书描述到 HQ-008 连接器的公插芯和母插芯。图 1 以 HQ-008 为例，列出了涉及到的相关名词和定义。

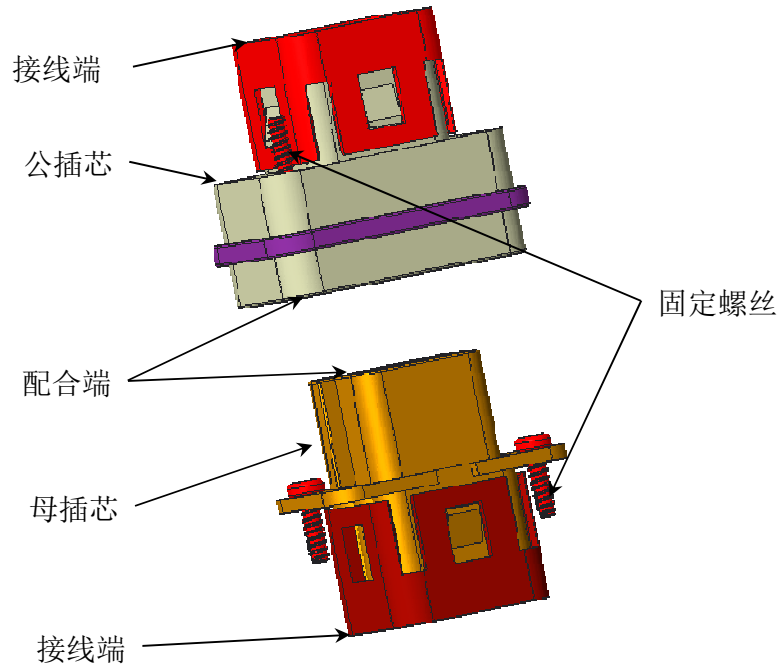


图: 1

4. 要求

4.1. 导线的选择与准备

4.1.1. 剥线长度 L

使用恰当的剥线工具剥除导线绝缘层。

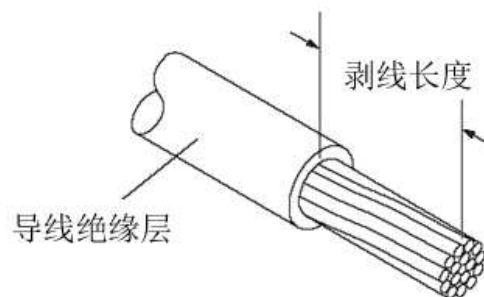


图: 2



剥线时，注意避免损伤或者切断导体，同时也要避免绝缘层损伤或者破裂。

根据导体的截面积，剥线长度依据表 1 选择：

表: 1

连接器系列	最大导体截面积		参考剥线长度	电流/电压等级
	[mm ²]	AWG	L [mm]	
HQ-008-M/F	≤4.0 mm ²	12	7.5	16A / 500V

4.1.2. 绝缘层外径

任何电气应用的导线都带有绝缘保护层。绝缘保护层取决于导体的尺寸及应用。连接器适用的，不同导体尺寸的绝缘保护层外径见表 2：

表: 2

连接器系列	最大导体截面积		最大绝缘保护层外径(mm)
	[mm ²]	AWG	
HQ-008-M/F	≤4.0 mm ²	12	4.5 MAX.



在表 2 中描述到的导线最大绝缘保护层是与其内部导体同轴的，且覆盖在导体上有相同的厚度。

4.2. 连接器的装配

4.2.1. 压接类型连接器的装配

- a. 端子与去皮导线的装配（压接）
 - 压接工具

可供选用的压接工具如图 3：



图: 3

- ◆ 适用线规: 26AWG-12AWG
- ◆ 工具名称: RPC-M23-T-B
- ◆ 订货料号: T3100000022-000

➤ 压接

将去好皮的导线插入压接端子的压接圆筒内。插入后，在端子的观察孔内应能看到线束。然后用恰当的压接工具档位（对应于导线导体的截面积），在对应的压接位置将端子压紧。在压接的过程中，注意避免接触区域损坏或者变形。

使用手动工具，需要注意以下几点：

- 1). 安装调整好定位器。
- 2). 如压接工具会用于不同截面积导线的压接，则在每次使用前，请用检验规校核压接头位置的正确性。
- 3). 将压接好导体的端子完全插入定位器。
- 4). 压接端子将线夹紧。注意：在压接工具到达其自身设定的停止点之前，压接动作需要继续，压接工具无法回撤打开。

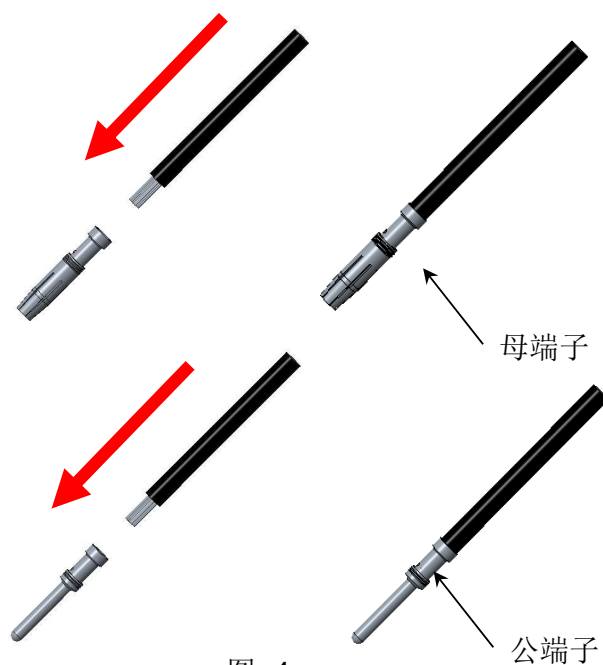


图: 4



如需更详细的端子压接信息，请参阅相关端子的应用指导书。

b. 将压接好的端子装入插芯

轻轻地将压接好的端子插入插芯，直到端子被插芯锁住，通常应该能听到“嗒”的一声。

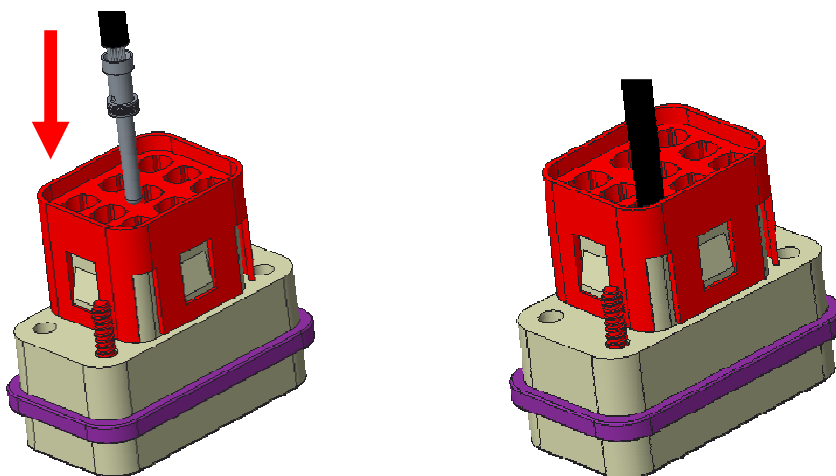


图: 5

c. 重复以上步骤，直到将线完全插好

退针

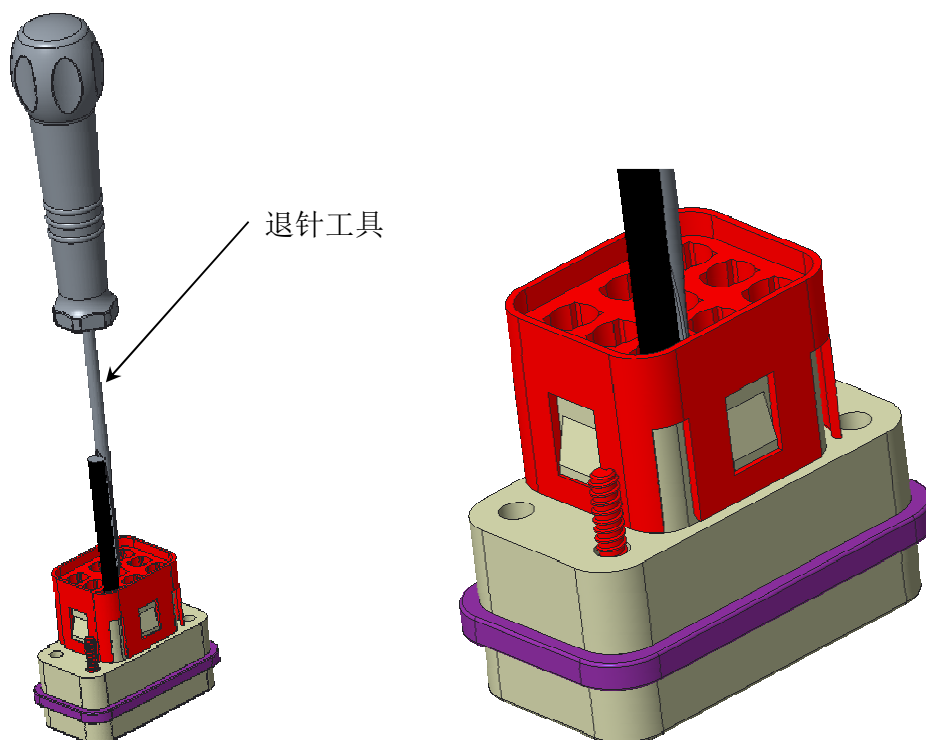


图: 6

- 1). 沿着插芯上盖导线旁边的空隙，将退针工具插入插芯。
- 2). 插入工具，直到工具接触到端子尾部。
- 3). 现在，握住退针工具和导线，同时退出它们。



图: 7

- ◆ 工具名称: REMOV-HEE
- ◆ 订货料号: T3100000002-000

4.3. 导线在壳体内部的长度

导线在壳体内部的最佳长度是需要匹配壳体类型，导体类型，导体的折弯半径以及导体在壳体内部的安装位置。推荐的导体长度（导体进线：顶部，侧面），请参考表 3。根据应用，导体的长度应做适当调整（如：在靠近电缆接头的地方，导体应该短一点；在远离电缆接头的地方，导体应该长一点。）

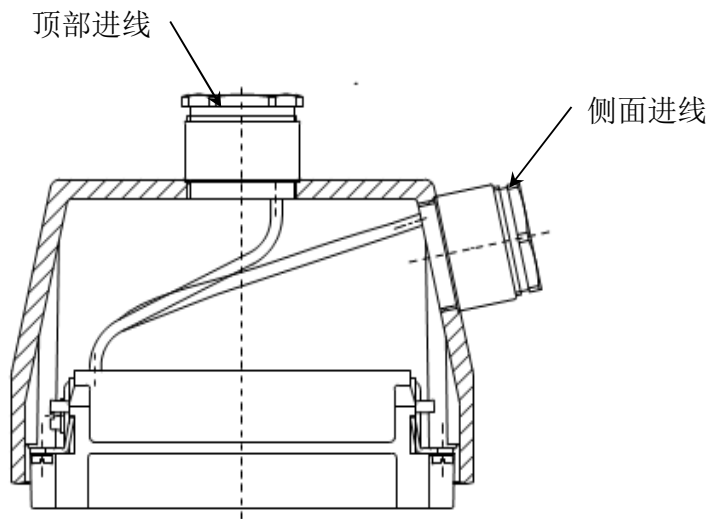


图: 8

表:3

插芯型号	壳体尺寸	壳体类型	导线长度 (mm)		备注
			顶部进线	侧面进线	
HQ-008	H8A	H8A	30	30	仅供参考

5. 装配

用合适的工具将公母插芯装入公母连接器。

5.1. 插芯

用 2 个 ST2.9 自攻螺丝将插芯锁定到壳体上。ST2.9 自攻螺丝是对应插芯的元件。锁定扭矩依据对应插芯图面规格定义。范例如图 9 所示。

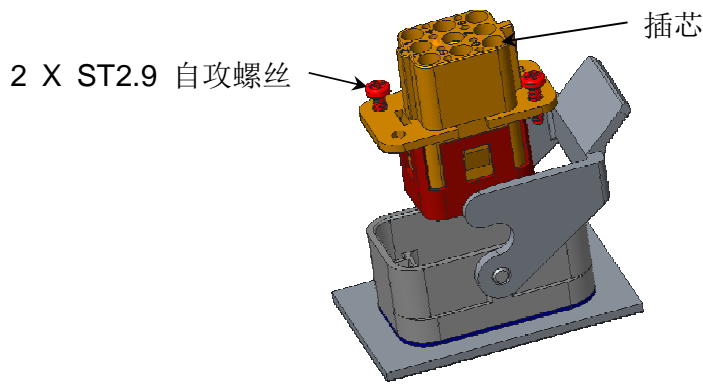


图: 9

5.2. 接地

接地端子安装在插芯上，通过压接的方式将接地线连接在接地端子上。接地端子会与与之相对应的对侧插芯上的接地端子按压接触。图 10 以 HQ-008 为例，列出相关零件定义。

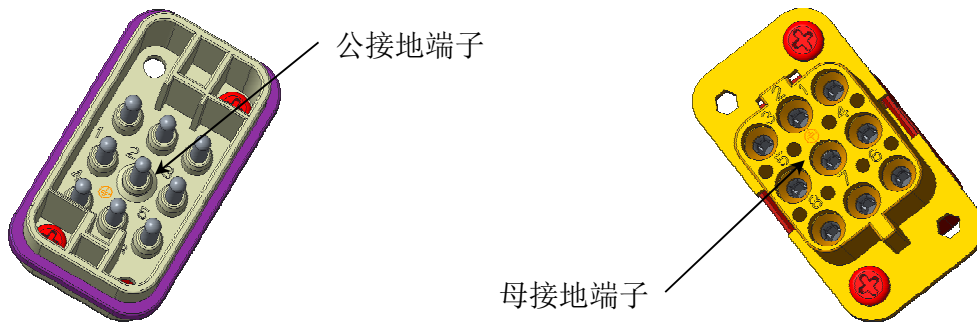


图: 10

接地端子夹线范围最大到 4.0 mm²。压线制程参照 4.2.1 执行，接地按照 IEC61984 执行。

5.3. 标识

产品类型，性能等级以及端子位置信息依据对应的客户图定义标识。

5.4. 极性

极性功能要求公母插芯在装配过程中不能误差或者插入困难。此功能通过母插芯上的凸肋与公插芯上的插槽配合来实现。如图 11：

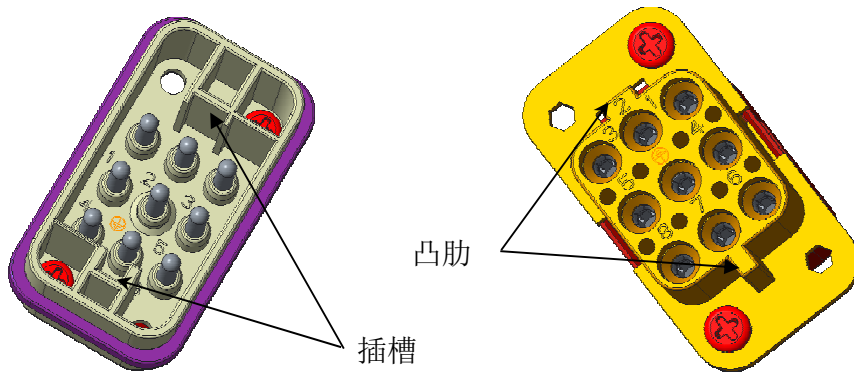


图: 11

6. 储存

6.1. 化学暴露

不可将连接器储存于以下化学物质附近，因为它们可能会引起连接器端子产生腐蚀应力：
碱，氨，柠檬酸盐，磷酸盐，柠檬酸盐，硫，胺，碳酸盐，亚硝酸盐，硫化物，亚硝酸盐，强酸。

6.2. 储存条件

该连接器应存放在通风，无腐蚀性气体，无雨雪进入的仓库。相对湿度：小于 85%RH。为避免连接器变形损坏，其应该被保存在运输包装箱内，直到准备使用时，才取出。使用应该遵循先进先出的原则，以避免存储污染可能会对电气功能有不利影响。

-----完-----