

取付適用規格  
Application Specification

114-1004-1

ハイ・カレント・コマーシャル・コネクタの圧着条件  
High Current Connector Contacts

1. 適用範囲

本規格は AMP ハイ・カレント・コマーシャル・コネクタ用コンタクトの圧着条件について規定している。この圧着条件は、自動圧着機を使用した端子圧着に適用される。特定の芯線太さ、絶縁被覆径の電線について、本規格に適用される製品の数値は第1表を参照のこと。

2. 用語の説明

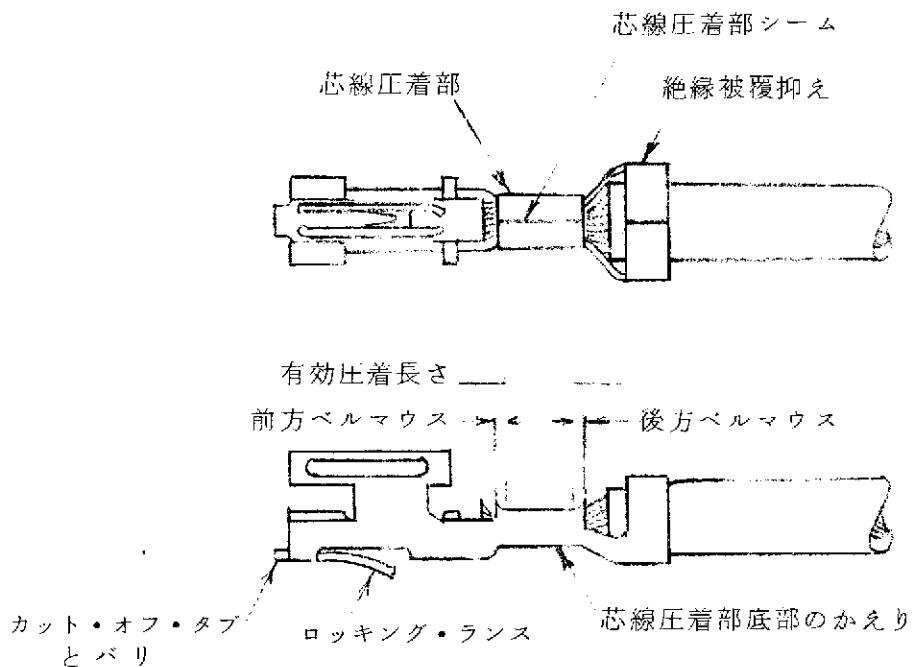


図 1

3. 圧着と寸法の必要条件

3.1 電線の準備

A. 電線被覆むき長さ

絶縁被覆は表1に示した寸法に被覆むきすること。

					作成:	分類:
					<i>[Signature]</i>	取付適用規格 Application Specification
	EC 0990-1290-98	11.11.'98			検閲:	コード: 改訂
0	翻訳作成				<i>[Signature]</i>	114-1004-1   0
改訂	改訂記録	作成	検閲	承認	年月日	承認:
						名称: ハイ・カレント・コマーシャル・コネクタ・コンタクトの 圧着条件 High Current Connector Contacts
昭和	年	月	日	制定	1 頁 4 頁中	

## B. 仕 上 り

電線被覆むき作業の際には、芯線に欠け傷、すり傷、欠落を生じないよう、充分注意して行なうこと。

## 3.2 端子キャリア切断部とバリ

## A. カット・オフ・タブ長さ

端子キャリア切断部に生ずるカット・オフ・タブの長さは  $0.51 \text{ mm}$  ( $.020''$ ) をこえないこと。

## B. バ リ

切断部に生ずるバリは  $0.13 \text{ mm}$  ( $.005''$ ) をこえないこと。

## 3.3 芯線圧着部の圧着状態

## A. 圧着寸法と形状

圧着高さ、巾、形状は表1に示すものであること。

## B. 有効圧着長さ

有効圧着長さは  $6.4 \text{ mm}$  ( $.250''$ ) 以上であること。この長さはベルマウス部分を除外した工具により完全に圧着成形した部分のみとする。

## C. 芯線圧着部底部のかえり

芯線圧着部底部のかえりは  $0.51 \text{ mm}$  ( $.020''$ ) をこえないこと。

## D. 芯線圧着部のシーム

芯線圧着部のシームは完全に密着しており、シームの間に芯線の弛みの形跡があったり、芯線が目視されないこと。

## E. ベルマウス

(1) 後部ベルマウスの長さは  $0.762 \text{ mm}$  ( $.030''$ ) 以上であること。

(2) 前部ベルマウスの長さは  $0.762 \text{ mm}$  ( $.030''$ ) 以下であること。

## F. 導体の位置

(1) 芯線の前端は圧着後芯線圧着部の前端と揃っているか、又は  $2.36 \text{ mm}$  ( $.093''$ ) をこえぬ程度前方に突き出していること。

(2) 絶縁被覆と導体は共に芯線圧着部と絶縁被覆抑え部の間に目視できること。芯線圧着部中に絶縁被覆が圧着されぬように注意すること。

## 3.4 絶縁被覆抑え部の圧着

## A. 圧着部寸法と形状

圧着部の巾と形式は表1に示すものであること。

## B. 仕 上 り

圧着作業中に絶縁被覆を切ったり破損させぬよう充分注意すること。

分類： 取付適用規格	標準の名称： ハイ・カレント・コマーシャル コネクタ・コンタクトの圧着条件	標準のコード： 114-1004-1	改訂 0	2 頁 4 頁中
---------------	---	-----------------------	---------	-------------

## 3.5 ロッキング・ランス

ロッキング・ランスは変形していないこと。

## 3.6 コンタクト軸に対する変形公差

## A. 真直度

(1) コンタクトは図2に示した限度をこえて、基準線から上方・下方に曲っていないこと。

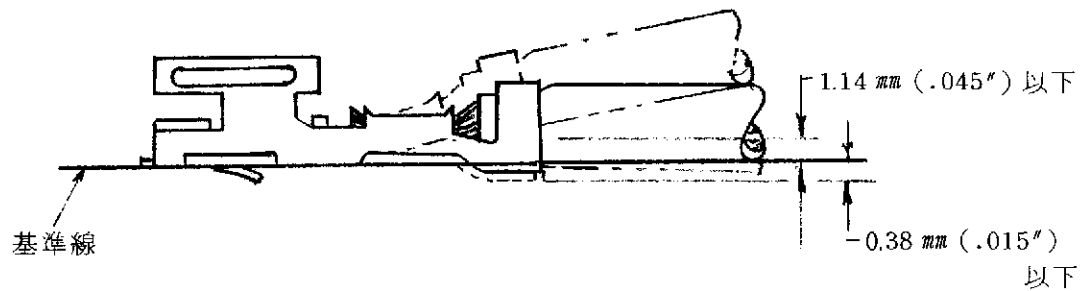


図 2

(2) 基準中心軸から左右方向の曲りは図3に示す限度をこえないこと。

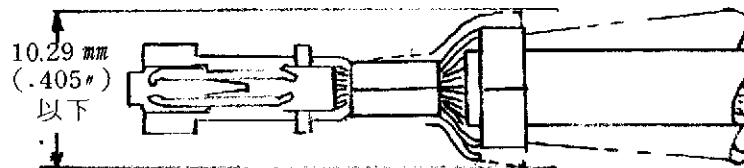


図 3

## B. ツイスト又はローリング

コンタクトの圧着部には、コンタクトの使用上妨げとなるようなツイスト（振れ）やローリング（軸円周上のずれ）がないこと。

分類： 取付適用規格	標準の名称： ハイ・カレント・コマーシャル コネクタ・コンタクトの圧着条件	標準のコード： 114-1004-1	改訂 0	3 頁 4 頁中
---------------	---	-----------------------	---------	-------------

型番	電線サイズ		絶縁被覆外径 mm (吋)	電線被覆むき長さ ±0.79 mm (±.031")	芯線圧着部の圧着			絶縁被覆抑え部の圧着		
	本数	mm <sup>2</sup> (AWG)			巾 mm (吋)	高さ ±0.05 mm (±.002")	形	式	巾 mm (吋)	形
350650	1	8.0 (# 8)	9.14 5.08 (.360) (.200)	9.53 (.375)	3.76 (.148)	F	曲面	9.53 (.375)	F	曲面
	1	5.0 (#10)	2.84 (.112)		4.57 (.180)			7.87 (.310)		
350651	1	3.0 (#12)	6.60 3.81 (.260) (.150)	9.53 (.375)	2.62 (.103)	F	曲面	7.87 (.310)	F	曲面
	1	2.0 (#14)	2.16 (.085)		3.56 (.140)			7.87 (.310)		
	1	1.3 (#16)								

表 1

自動圧着機による圧着部寸法表

分類：

取付適用規格

標準の名称： ハイ・カレント・コマーシャル  
コネクタ・コンタクトの圧着条件

標準のコード：

114-1004-1

改訂

0

4 頁

4 頁中